

GUOJI ANZHUBI A0ZHUNSHENJI 10J012-4

国家建筑标准设计图集 10J012-4

环境景观

滨水建筑工程设计

中国建筑标准设计研究院



使用正版图集
注册积分
年终回报
免费网络课程
03300613



环境景观 滨水工程

批准部门 中华人民共和国住房和城乡建设部 批准文号 建质[2010]110号

主编单位 中国建筑标准设计研究院
上海市园林设计院有限公司

统一编号 GJTБ-1130

实行日期 二〇一〇年九月一日

图集号 10J012-4

主编单位负责人 冯果 杨军

主编单位技术负责人 顾均 李启亮

技术审定人 邵景 杨军 韩素平

设计负责人 张生友 姜利

目 录

目录..... 1

编制说明..... 3

A 亲水平台

亲水平台(一)..... A1

亲水平台(二)..... A5

亲水平台(三)..... A6

B 滨水栈道

滨水栈道(一)..... B1

滨水栈道(二)..... B2

滨水栈道(三)..... B3

滨水栈道(四)..... B5

C 观景平台

观景平台(一)..... C1

观景平台(二)..... C7

观景平台(三)..... C11

D 钓鱼台

钓鱼台(一)..... D1

钓鱼台(二)..... D4

E 游船码头

游船码头(一)..... E1

游船码头(二)..... E2

游船码头(三)..... E4

游船码头(四)..... E5

F 驳岸工程

木桩、混凝土挡墙、块石驳岸..... F1

目 录

图集号 10J012-4

审核 杨军 杨军 校对 赵炜焯 设计 费宗利 姜利

页 1

块石驳岸·····	F2
石笼驳岸·····	F3
植草砖、片石护坡驳岸·····	F4
混凝土、块石、膨润土池底·····	F5

G 水景工程

自然系水池平面索引图·····	G1
水池底部做法·····	G2
水池剖面图(一)·····	G3
水池剖面图(二)·····	G4
跌水景墙·····	G5
旱地喷泉·····	G6
跌水池(一)·····	G7
跌水池(二)·····	G9
特色喷头·····	G10

H 景观桥梁

拱桥(一)·····	H1
拱桥(二)·····	H4
拱桥(三)·····	H7
拱桥(四)·····	H13
拱桥(五)·····	H15
拱桥(六)·····	H18
直桥(一)·····	H20
直桥(二)·····	H22
直桥(三)·····	H24
直桥(四)·····	H25
折桥(一)·····	H27
折桥(二)·····	H28

钢结构景观桥(一)·····	H30
钢结构景观桥(二)·····	H33

J 通用构造

常用线材分类 表1·····	J1
常用线材分类 表2·····	J2
常用线材分类 表3 表4·····	J3
滨水景观设施透水场地说明·····	J4
滨水景观设施透水场地做法选用表·····	J5
通用构造做法索引图·····	J6
不锈钢栏杆·····	J7
混凝土铁艺栏杆·····	J8
塑木栏杆·····	J9
混凝土栏杆·····	J10
玻璃栏板·····	J11
木质及金属栏杆·····	J13
防腐木栏杆·····	J14
坡道·····	J15
台阶·····	J16
坐凳·····	J17
灯柱·····	J20
灯柱和花钵·····	J22
花钵·····	J23
树箱·····	J24
相关资料·····	116

目 录

图集号 10J012-4

审核	杨军	校对	赵炜焯	设计	费宗利	页	2
----	----	----	-----	----	-----	---	---

编制说明

1 编制依据

本图集是根据建设部建质[2002]156号《二〇〇二年国家建筑标准设计编制工作计划》中有关项目要求进行编制。

2 主要依据的规范

《城市居住区规划设计规范》	GB 50180-93(2002年版)
《公园设计规范》	CJJ 48-92
《民用建筑设计通则》	GB 50352-2005
《城市桥梁设计准则》	CJJ 11-93
《城市道路设计规范》	CJJ 37-90
《水泥混凝土路面施工及验收规范》	GBJ 97-87
《沥青路面施工及验收规范》	GBJ 92-96
《城市道路路基工程施工及验收规范》	CJJ 44-91
《木结构设计规范》	GB 50005-2003(2005版)
《钢结构设计规范》	GB 50017-2003

3 适用范围

- 3.1 本图集适用于居住区、庭院、广场以及各类绿地。
3.2 本图集供建筑和景观规划、设计、施工、监理等单位使用。

4 图集内容

本图集主要包括以下九部分内容:

- A 亲水平台;
B 滨水栈道;

- C 观景平台;
D 钓鱼台;
E 游船码头;
F 驳岸工程;
G 水景工程;
H 景观桥梁;
J 通用构造。

5 功能性水景设计说明

- 5.1 本图集中功能性水景适用于居住区、庭院、广场及公园内的水景设计。
5.2 本图集中功能性水景包括亲水平台、滨水栈道、观景平台、钓鱼台、游船码头。
5.3 本图集中构筑物按结构类型分为木结构(包括实木、防腐木及塑木)、混凝土结构及钢结构。
5.4 本图集中用于木结构的原木、方木和板材应符合《木结构设计规范》GB 50005-2003(2005年版)中的选材规定,不得采用商品建材的等级标准替代,主要的承重构件应采用针叶材,重要的木质连接件应采用细密、直纹、无节和无其他缺陷的耐腐的硬质阔叶材。如使用进口木材时,应选择天然缺陷和干燥缺陷少,耐腐性较好的树种木材。
5.5 本图集中混凝土结构需满足《混凝土结构设计规范》GB 50010-2002中承载能力及耐久性的规定,钢筋混凝土结构的混凝土强度等级不宜低于C20,当采用HRB400和RRB400

编制说明							图集号	10J012-4
审核	杨军	设计	赵炜焯	设计	费宗利	页	3	

级钢筋以及承受重复荷载的构件，混凝土强度等级不得低于C20。

5.6 本图集中承重钢结构的材料宜采用现行国家标准《碳素结构钢》GB/T 700-2006中的Q235钢和《低合金高强度钢》GB/T 1591-2008中的Q345、Q390和Q420钢，当采用其他牌号的钢材时，尚应符合相应有关标准的规定和要求。在设计钢结构时，应从工程实际情况出发，合理选择材料、结构方案和构造措施，满足结构构件在运输、安装和使用过程中的强度、稳定性和刚度的要求，符合防火、防腐蚀的要求，并宜优先采用通用和标准化的结构和构件，减少制作、安装的工作量。

5.7 本图集中的构筑物如处在硬底人工水体旁时，则近岸2.0m范围内水深不得大于0.7m，否则应设护栏；无护栏的园桥、汀步附近2.0m范围内，水深不得大于0.5m。

6 景观性水景设计说明

6.1 景观性水景适用于居住区、庭院、广场及公园内的水景设计。

6.2 本图集中景观性水景包括驳岸工程及水景工程。

6.3 本图集水池池壁、池底、驳岸、叠水、流水墙、瀑布、溪流做法适用于一般夏热冬冷、夏热冬暖、温和地区的中小型庭院及绿地配置。如用于严寒及寒冷地区，应结合当地情况增加防冻防裂措施（如设保温层，或竖直池壁改用坡形池壁等）。

6.4 本图集中涉及水的任何构造均以不低于二级防水等级的要求采取防水措施，混凝土池壁应采用防水混凝土，防水层的道数及防水材料的选择、厚度要求均应符合《地下防水工程质量验收规范》GB 50208-2002的要求，防水做法具体参见本图集水景工程中的防水做法。

6.5 水池的进水口、溢水口、排水坑、泵坑宜设置在池内较隐蔽的地方，应考虑电源、水源、场地排水位置与坑、口的关系。

6.6 较大水池应设变形缝，间距30m，变形缝应从池底、池壁一直到沿池整体断开。变形缝处混凝土厚度不小于300mm，且应设置止水带，确保变形缝处不漏水。

6.7 水池池底基础垫层可采用150~300mm厚3:7灰土或150~300mm厚1:2:4砾石三合土层，上做C15混凝土垫层，其厚度可由设计人员根据当地习惯做法确定。

7 景观桥梁设计说明

7.1 本图集景观桥梁适用于居住区、庭院以及各类绿地内的景观桥梁设计。

7.2 内容包括四个部分：拱桥、直桥、折桥、钢结构景观桥。

7.3 桥梁按照材料可分为石桥、混凝土桥及钢结构桥。

7.3.1 石桥均为人行桥，荷载等级：人群 5.0kN/m^2 ，基础底需置于老土上；若遇淤泥质土或暗浜，需清除不良土层至老土，以级配砂石分步回填至基底标高。

7.3.2 木桥均为人行桥，荷载等级：人群 5.0kN/m^2 ，基础底

编制说明

图集号

10J012-4

审核

杨军

校核

赵炜焯

设计

费宗利

页

4

需置于老土上；若遇淤泥质土或暗浜，需清除不良土层至老土，以级配砂石分步回填至基底标高。如需做桩基应另行设计。

7.3.3 混凝土桥均为人行桥，桥梁荷载等级应符合《城市桥梁设计荷载标准》CJJ 77-98的要求。人行桥基础底需置于老土上；若遇淤泥质土或暗浜，需清除不良土层至老土，以级配砂石回填至河底标高。如需做桩基应另行设计。

7.3.4 钢结构景观桥为人行桥，荷载等级：人群 $5.0\text{kN}/\text{m}^2$ ，下部结构见单体设计。

8 通用构造设计说明

8.1 适用于居住区、庭院、广场以及公园内的滨水工程设计。

8.2 内容包括三个部分：第一部分为常用滨水工程材料；第二部分为常用滨水工程构造做法，如护栏、台阶；第三部分为景观家具构造，如花钵、树箱、景观灯等。

8.3 铺装面材

8.3.1 应避免使用磨光面铺装面材。

8.3.2 应选择符合产品标准要求材料。

8.3.3 应注意铺装面材的宽度与道路或广场的模数关系。

8.3.4 本图集中各铺装样式之间可做多种组合，宜灵活使用。

8.3.5 面材种类：透水型沥青混凝土、透水型水泥混凝土、砌块砖、花砖、天然材料（石、木等）、合成材料等。

8.3.6 本图集中透水型沥青混凝土、透水型水泥混凝土、合

成材料只给出构造做法。

8.3.7 铺装面材的规格标注分为固定尺寸和规范尺寸两种。固定尺寸给出了具体数值；规范尺寸以a、b、c代号表示，以表现形式给出材料规格的一般范围。铺装面材所标注的尺寸除特殊注明者外均含灰缝。

8.4 基层

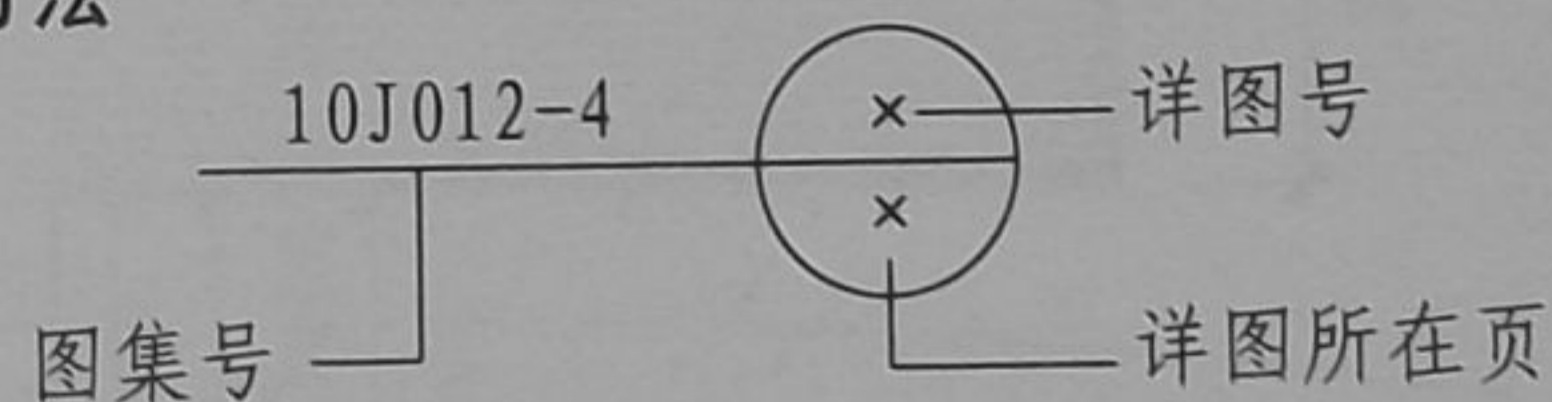
8.4.1 机动车道与人行道承载负荷标准按支路等级计算执行，即设计荷载为汽车-15级，验算荷载为挂车-80。非荷载标准按人群荷载规定计算。

8.4.2 基层结构按全国公路自然区划分的一级区，划分为多年冻土、季节冻土和多年不冻土三个地带。

9 图集尺寸单位

本图集中除注明外，所注尺寸均以毫米为单位，标高以米为单位。

10 索引方法

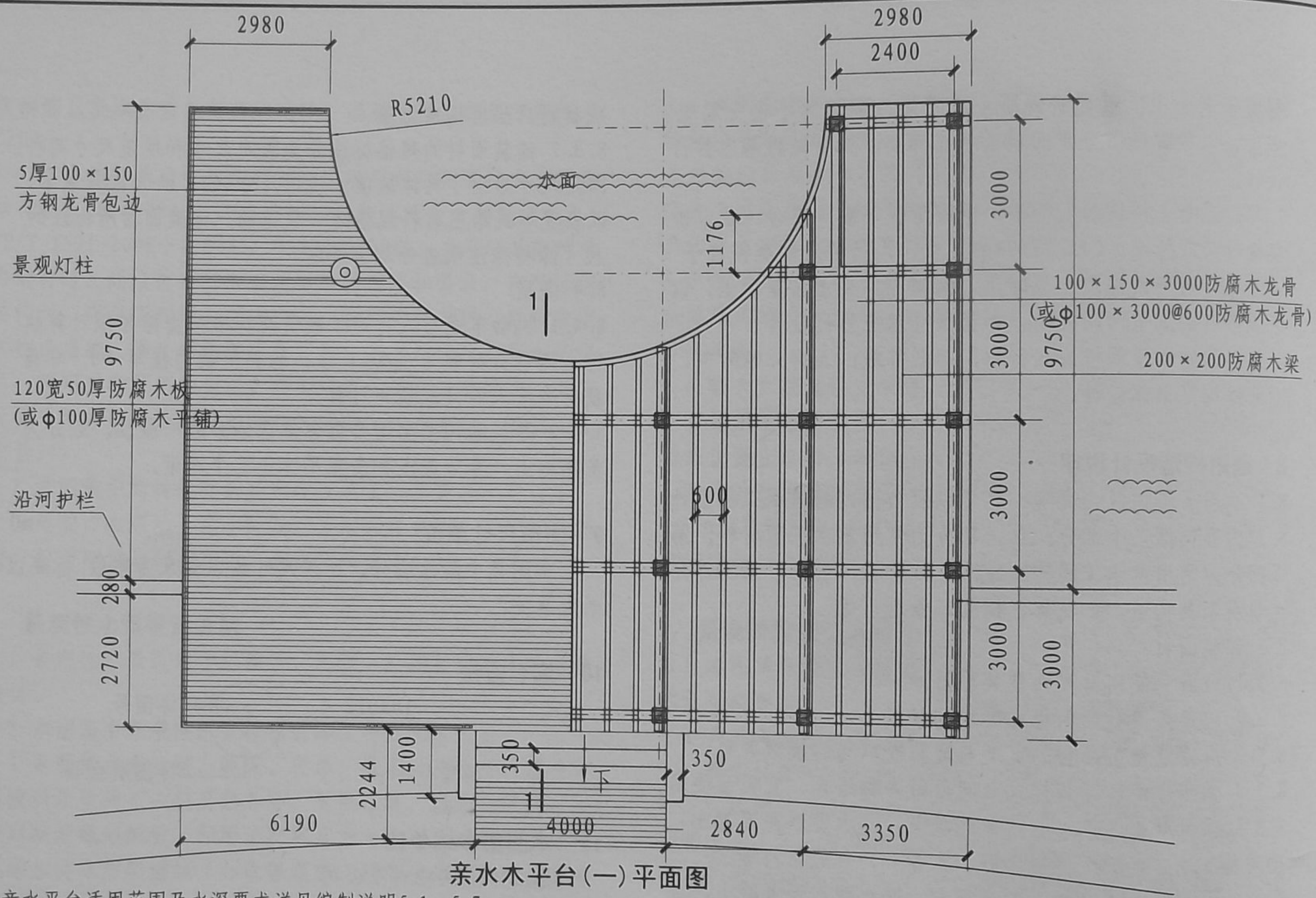


11 本图集参编单位

浙江中亚实业有限公司

编制说明							图集号	10J012-4
审核	杨军	设计	赵炜焯	设计	费宗利	页	5	

A 亲水平台
 B 滨水栈道
 C 观景平台
 D 钓鱼台
 E 游船码头
 F 驳岸
 G 水景
 H 景观桥梁
 J 通用构造



亲水木平台(一)平面图

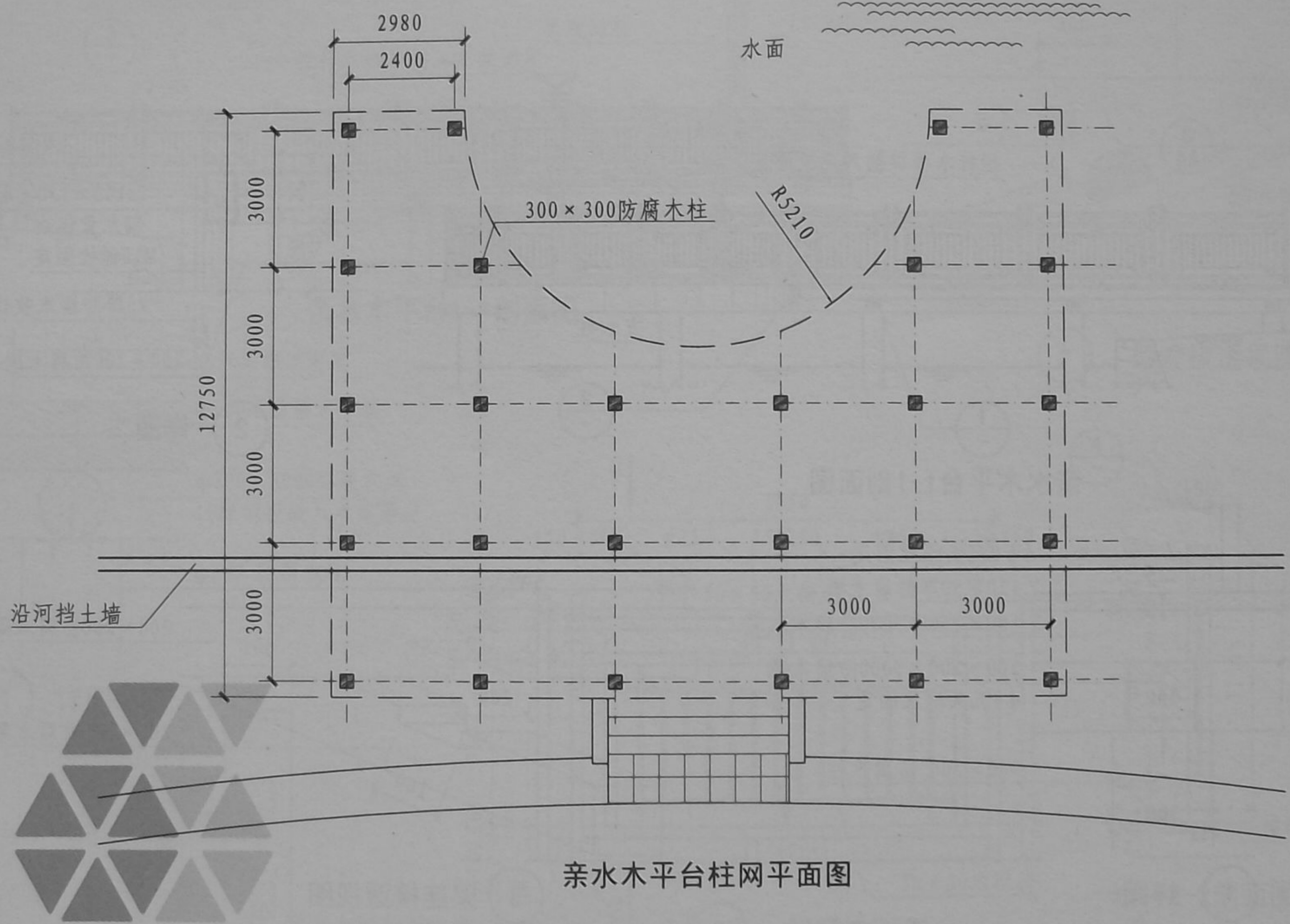
- 注:
1. 本亲水平台适用范围及水深要求详见编制说明5.1、5.7。
 2. 本亲水平台为木结构，立柱可采用方木或者圆木，由设计人员确定。
 3. 木材需做防腐处理，含水率不得大于12%。
 4. 本亲水平台的栏杆由设计人员确定，本图所示仅供参考。
 5. 木梁应经计算后确定断面尺寸，图示仅供参考。

6. 1-1剖面图见本图集A3页、A4页。

亲水平台(一)							图集号	10J012-4
审核	杨军	校核	费宗利	设计	田森	田森	页	A1

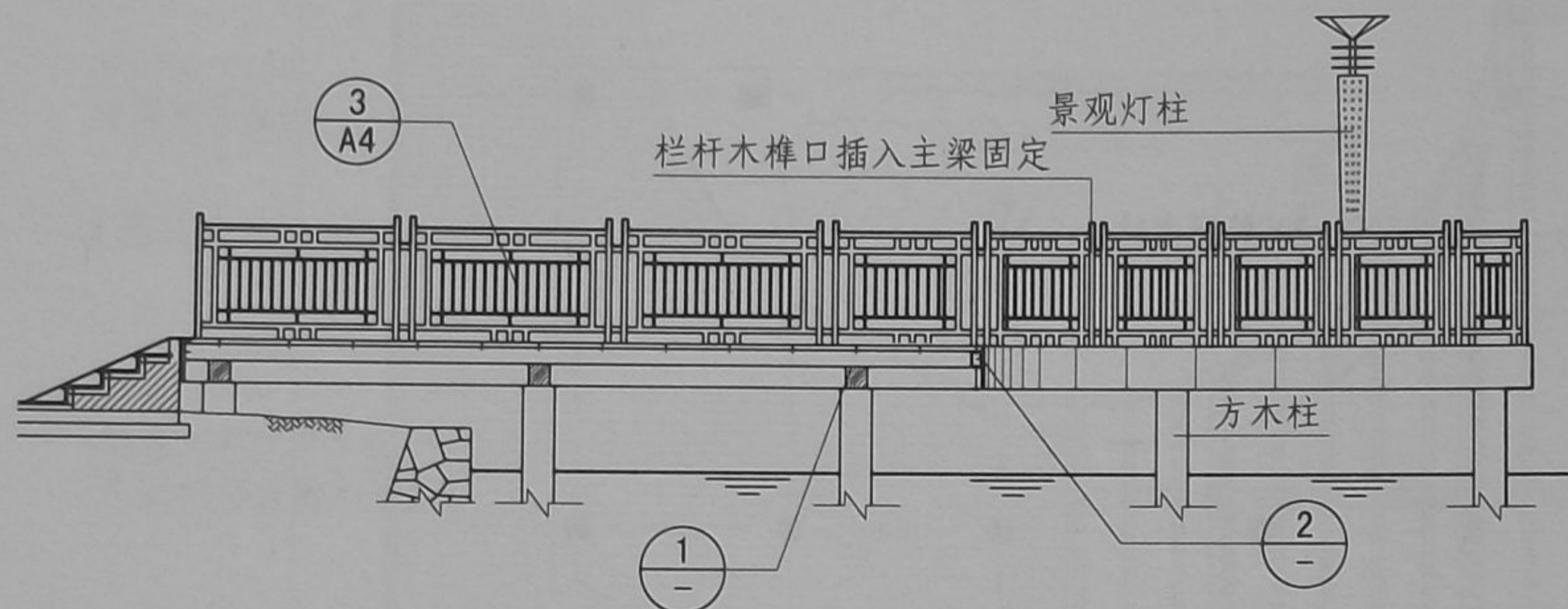
AA 亲水平台
BB 滨水栈道
CC 观景平台
DD 钓鱼台
EE 游船码头
FF 驳岸
GG 水景
HH 景观桥梁
JJ 通用构造

A 亲水平台
B 滨水栈道
C 观景平台
D 钓鱼台
E 游船码头
F 驳岸
G 水景
H 景观桥梁
J 通用构造

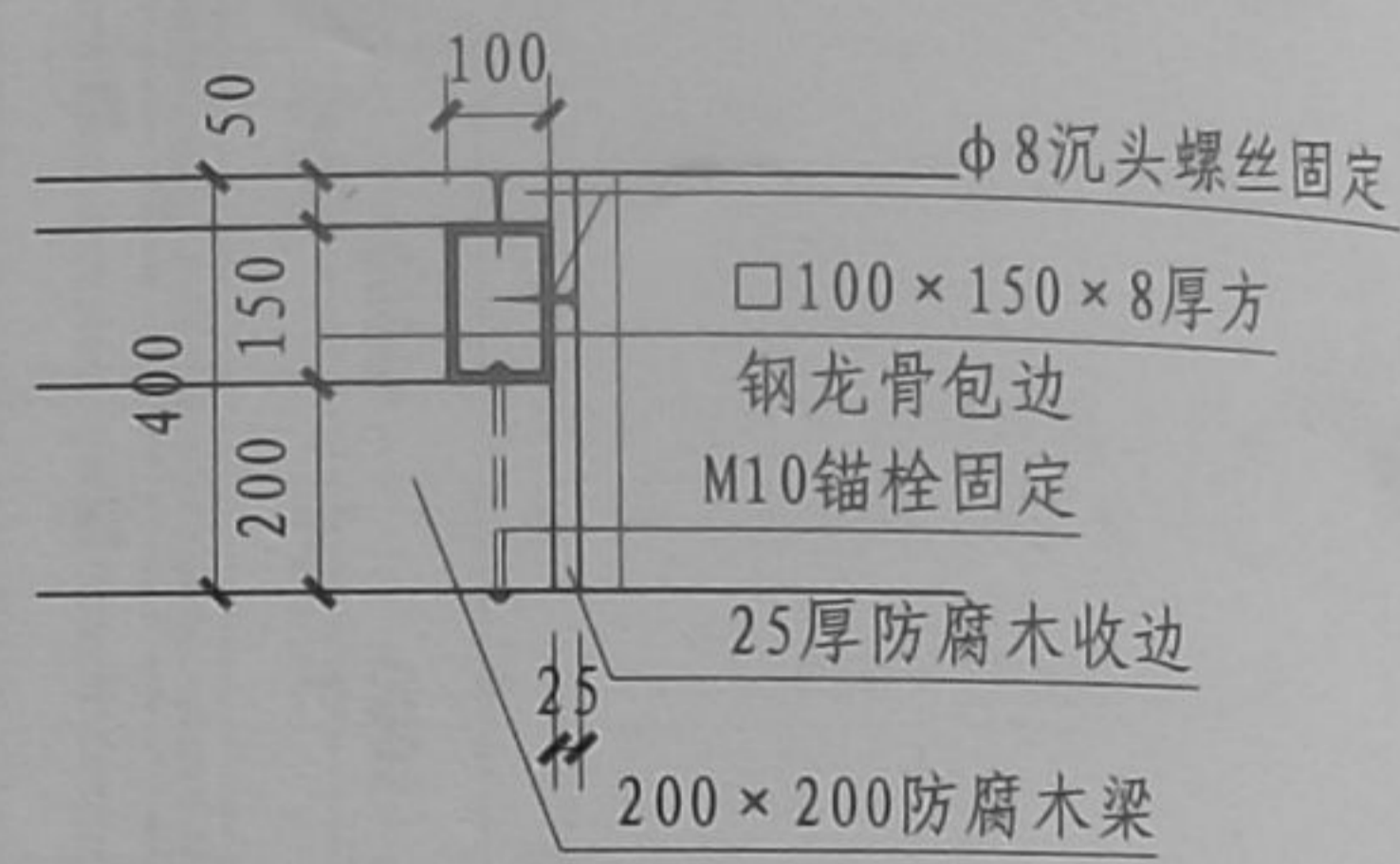


亲水平台(一)							图集号	10J012-4
审核	杨军	校	校对	费宗利	设计	田森	页	A2

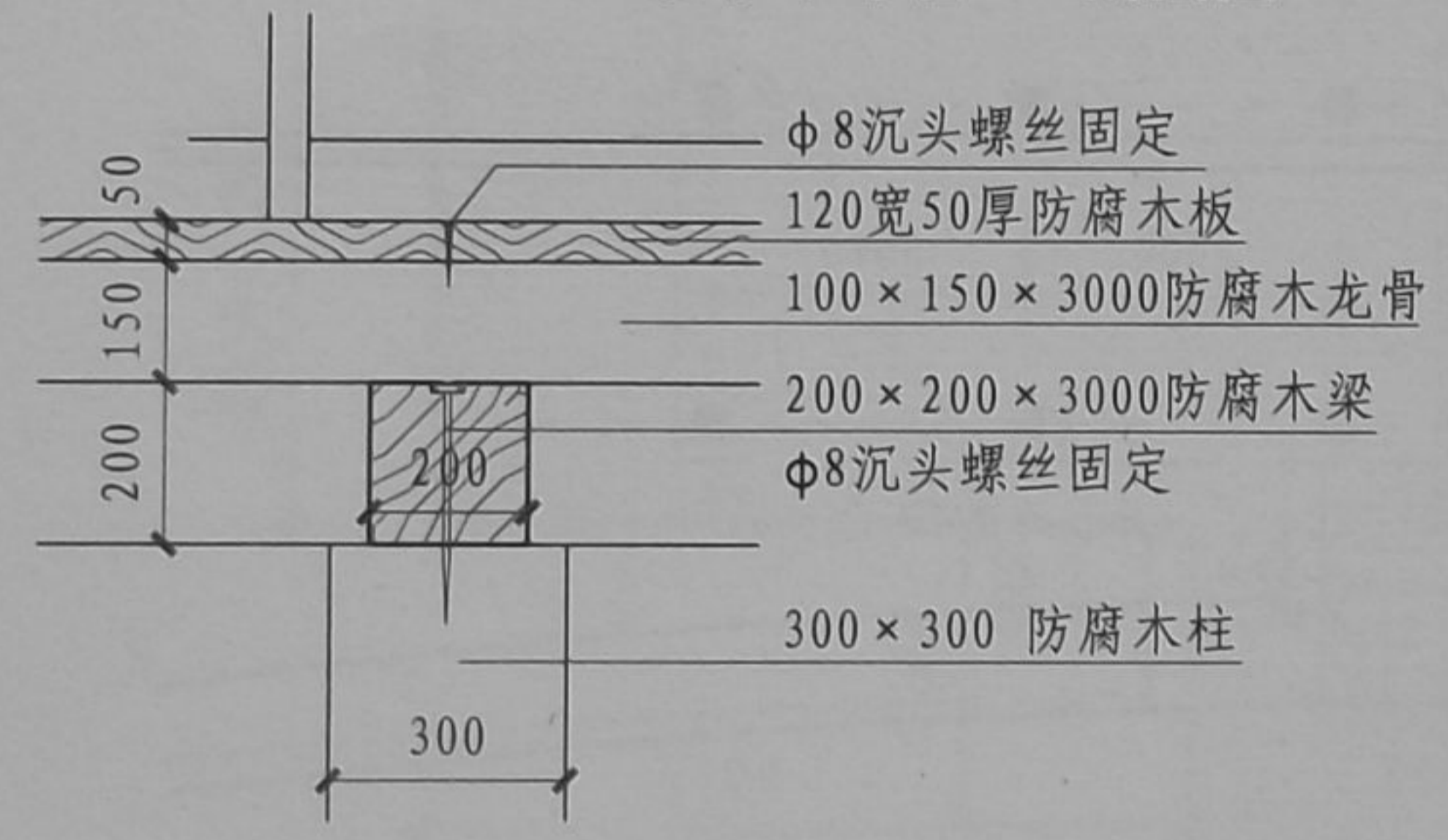
A 亲水平台
 B 滨水栈道
 C 观景平台
 D 钓鱼台
 E 游船码头
 F 驳岸
 G 水景
 H 景观桥梁
 J 通用构造



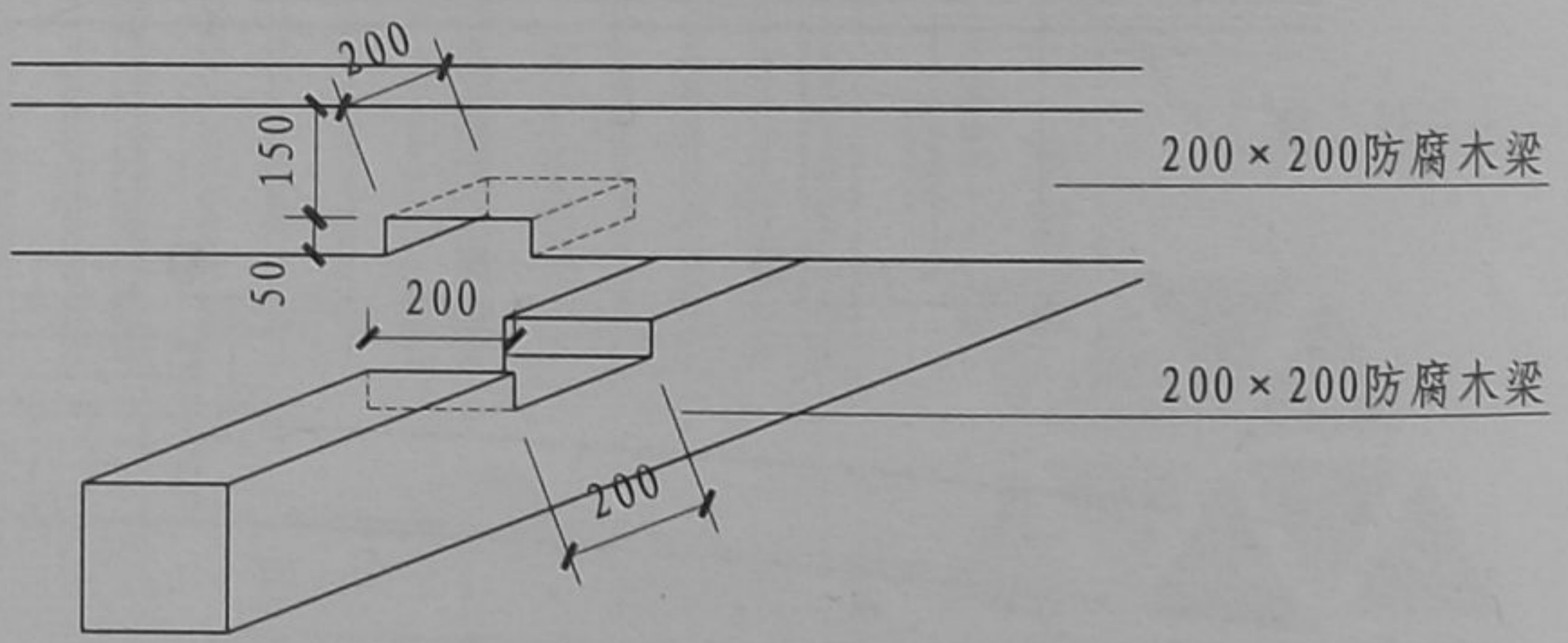
亲水木平台1-1剖面图



2 详图二



1 详图一

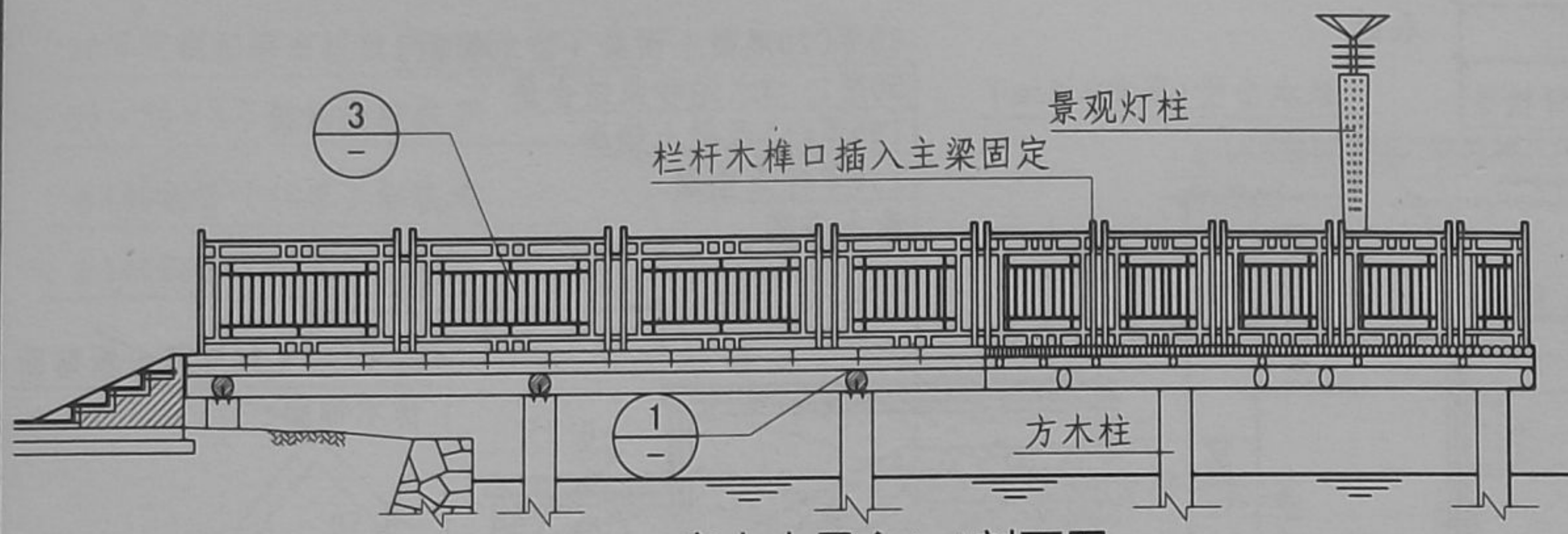


3 梁连接透视图

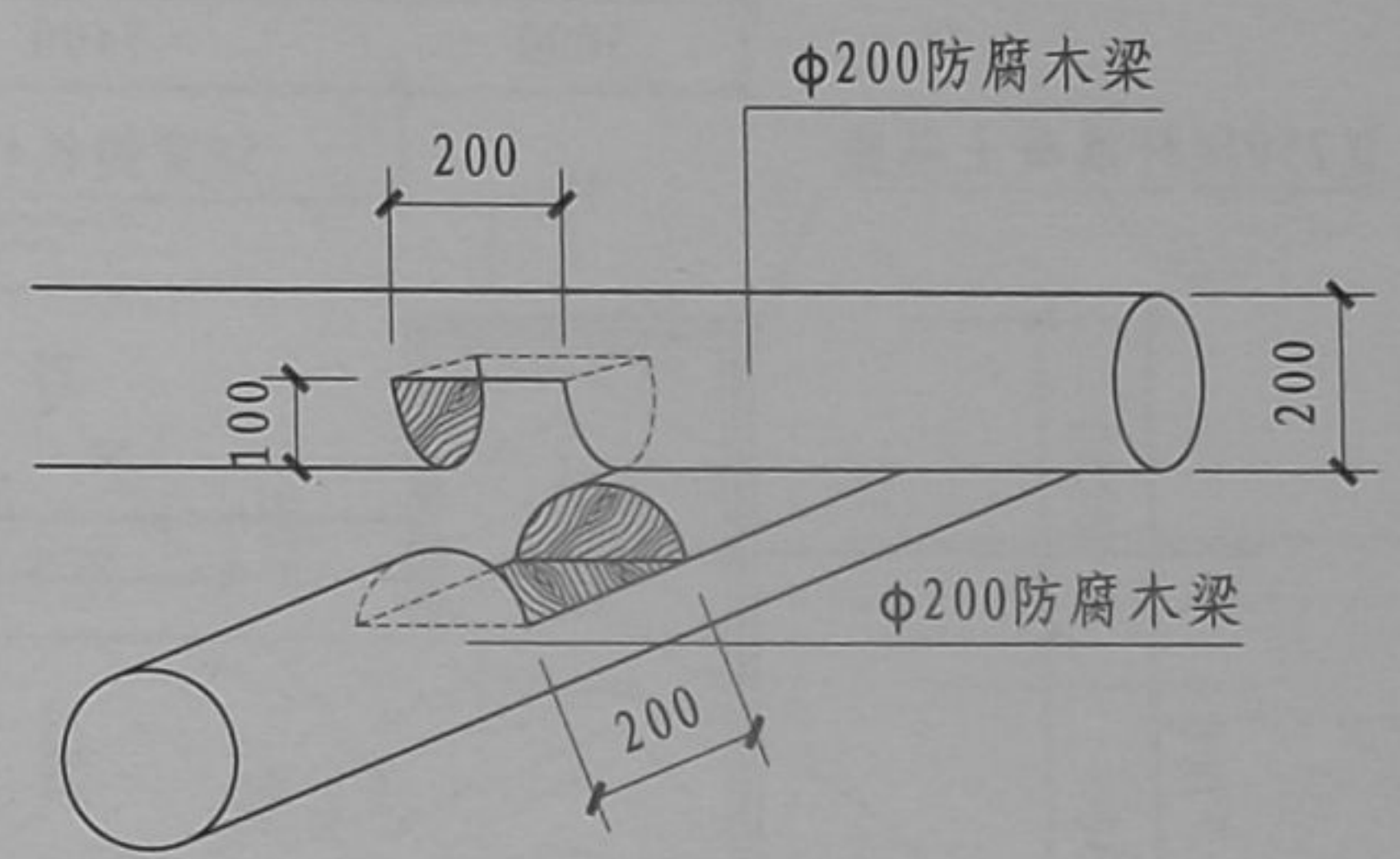
亲水平台(一)							图集号	10J012-4
审核	杨军	设计	田森	校对	费宗利	页	A3	

AA 亲水平台
BB 滨水栈道
CC 观景平台
DD 钓鱼台
EE 游船码头
FF 驳岸
GG 水景
HH 景观桥梁
JJ 通用构造

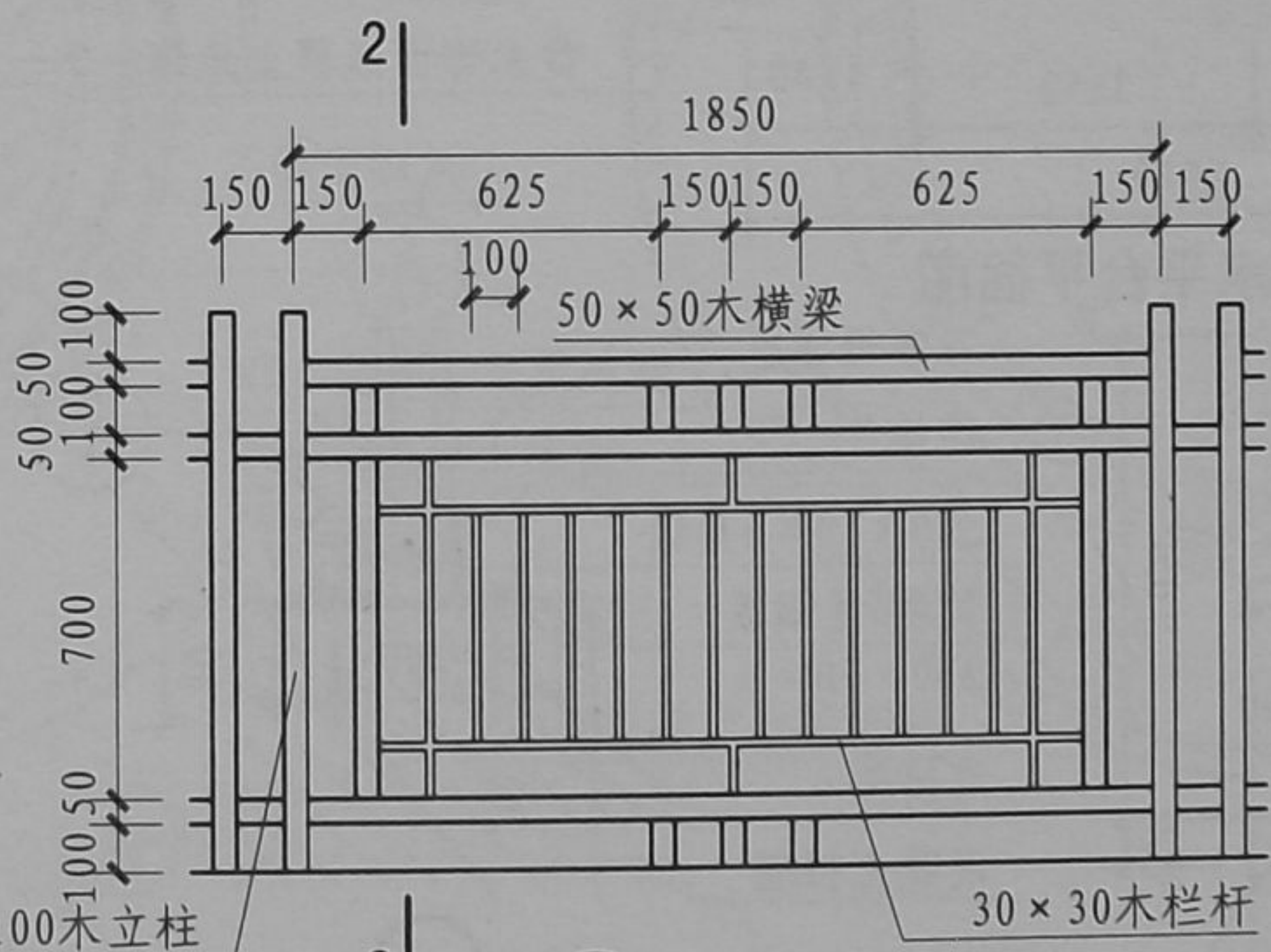
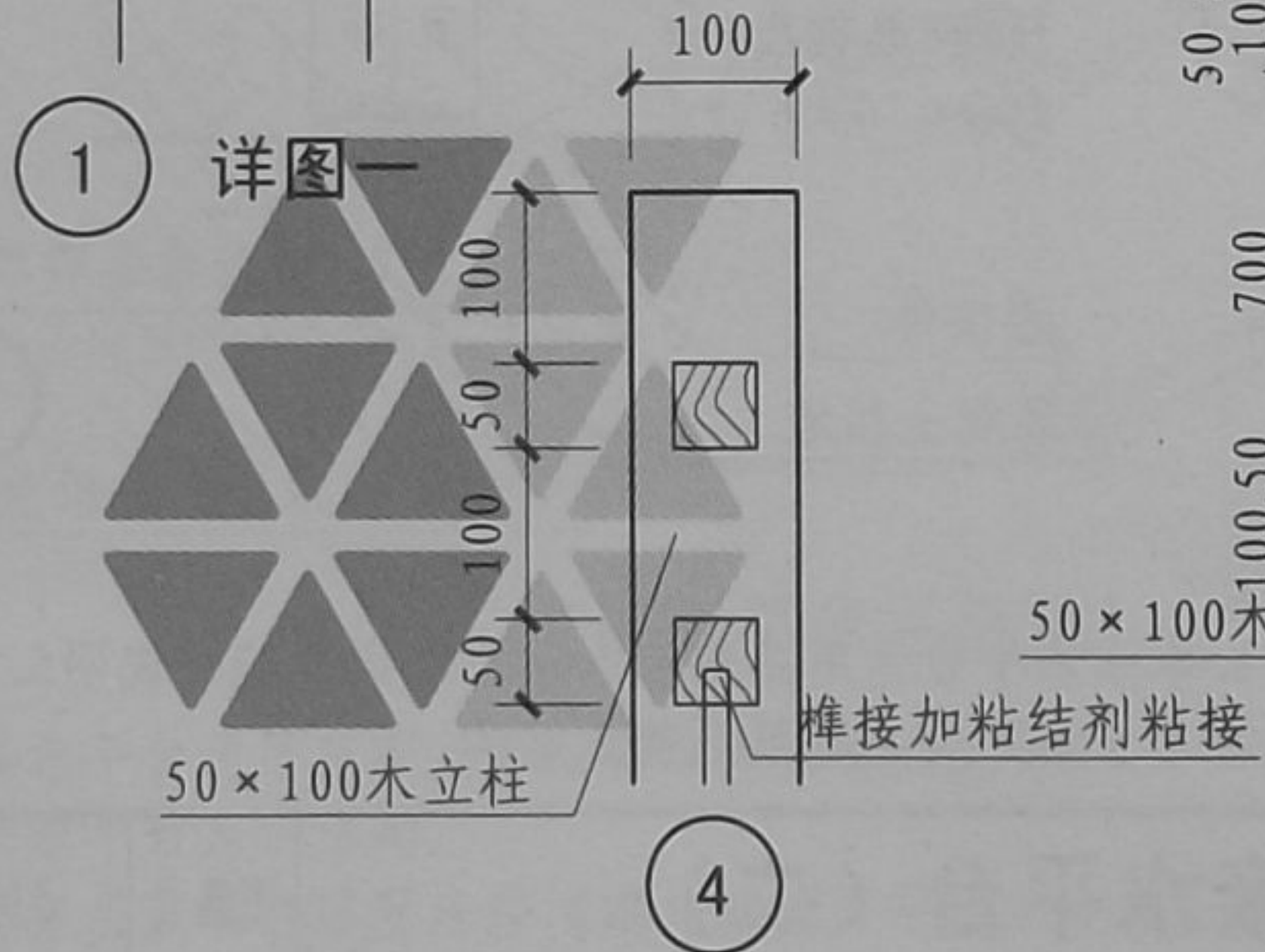
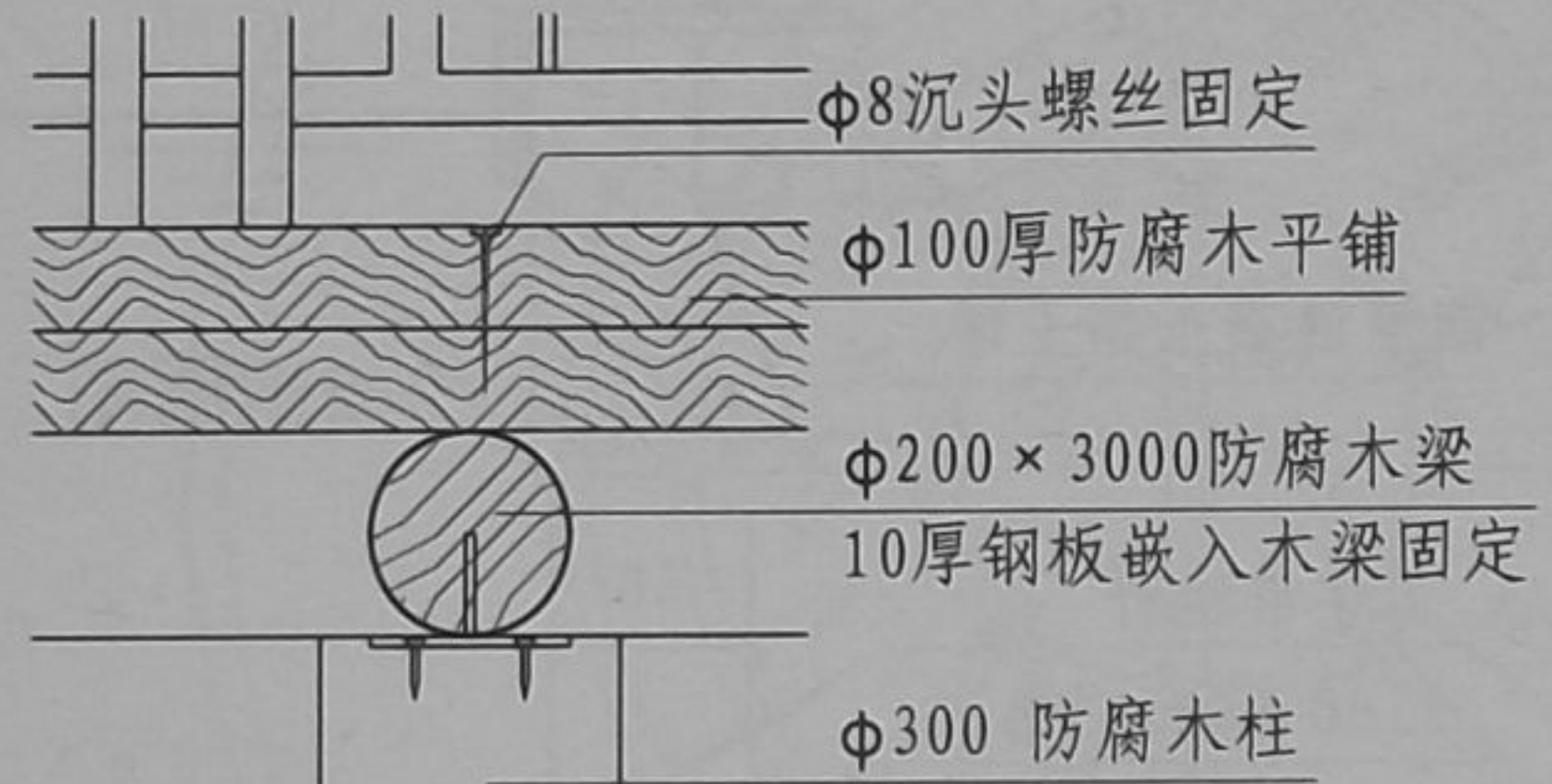
A 亲水平台
B 滨水栈道
C 观景平台
D 钓鱼台
E 游船码头
F 驳岸
G 水景
H 景观桥梁
J 通用构造



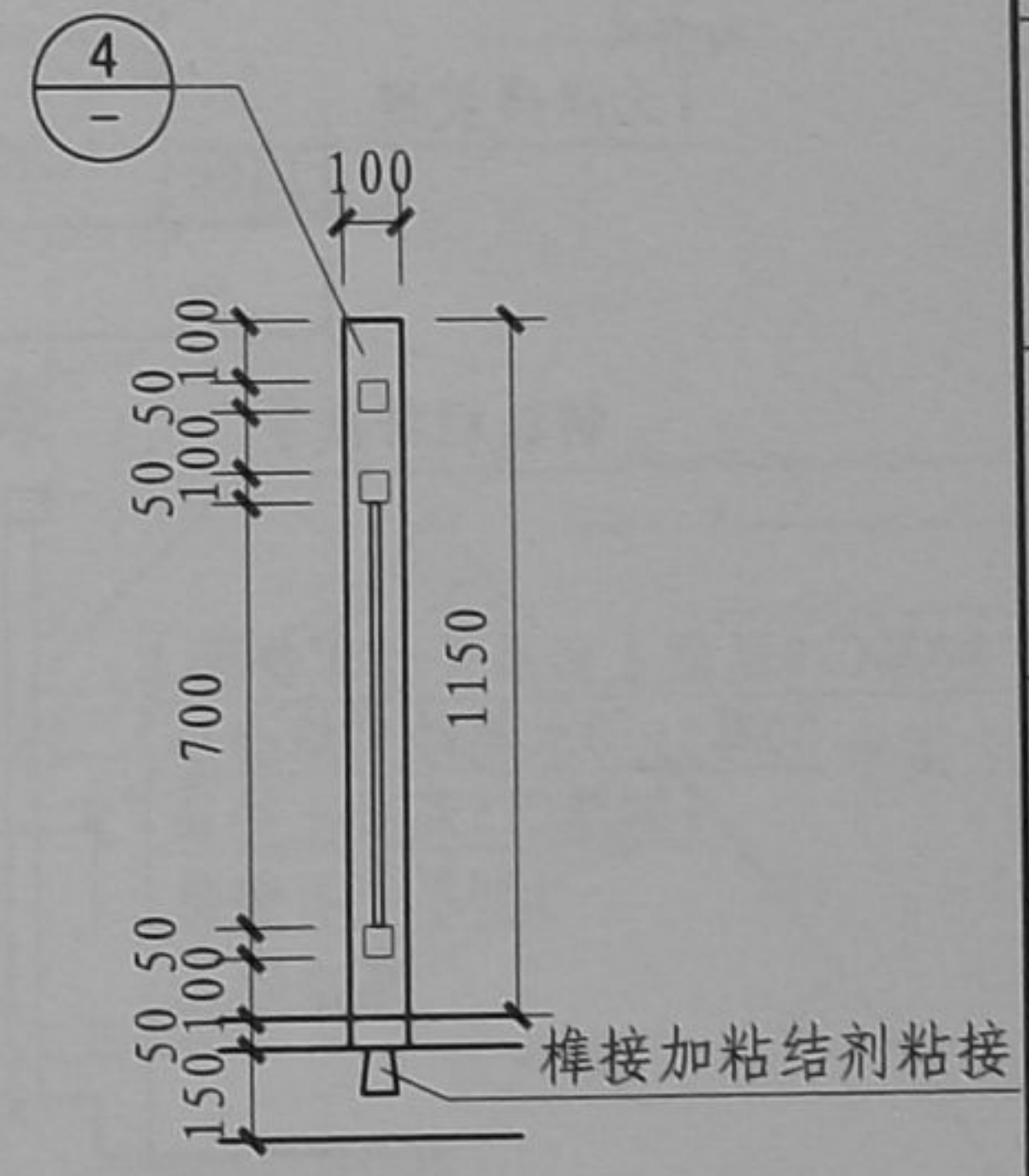
亲水木平台1-1剖面图



2 梁连接透视图



3 栏杆立面图

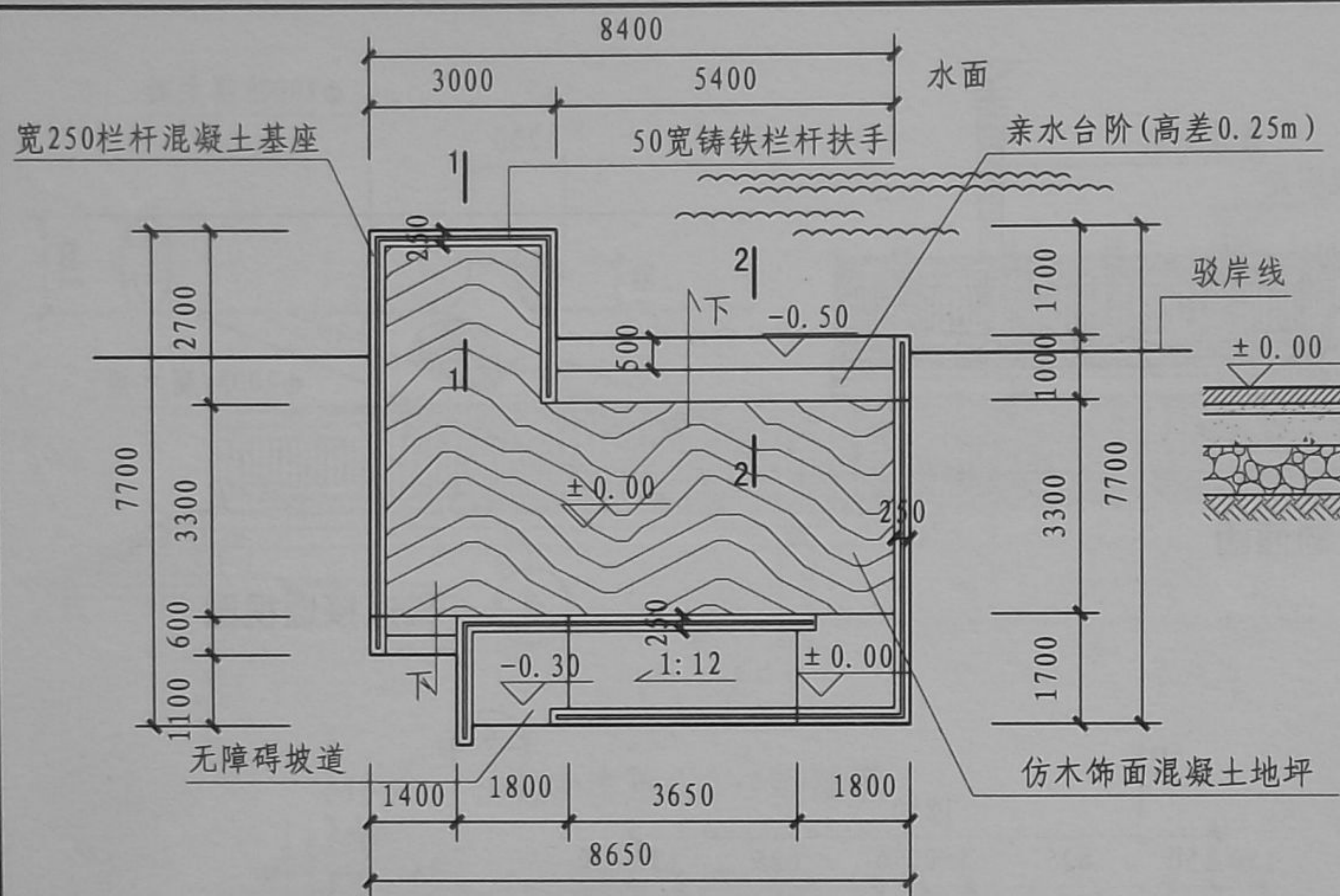


栏杆2-2剖面图

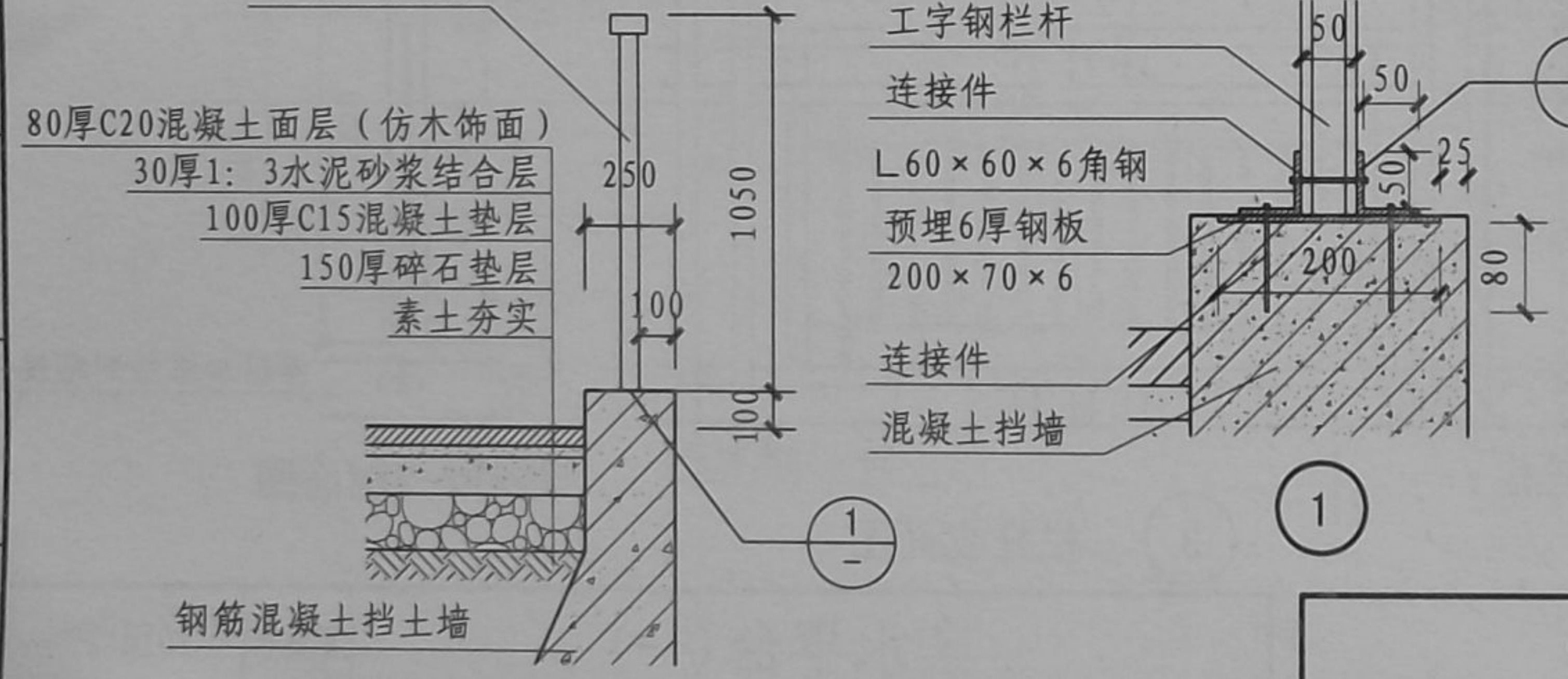
亲水平台(一)				图集号	10J012-4
审核	杨军	校对	费宗利	设计	田森
				页	A4

注：本亲水平台的栏杆可由设计人员确定，本图所示仅供参考。

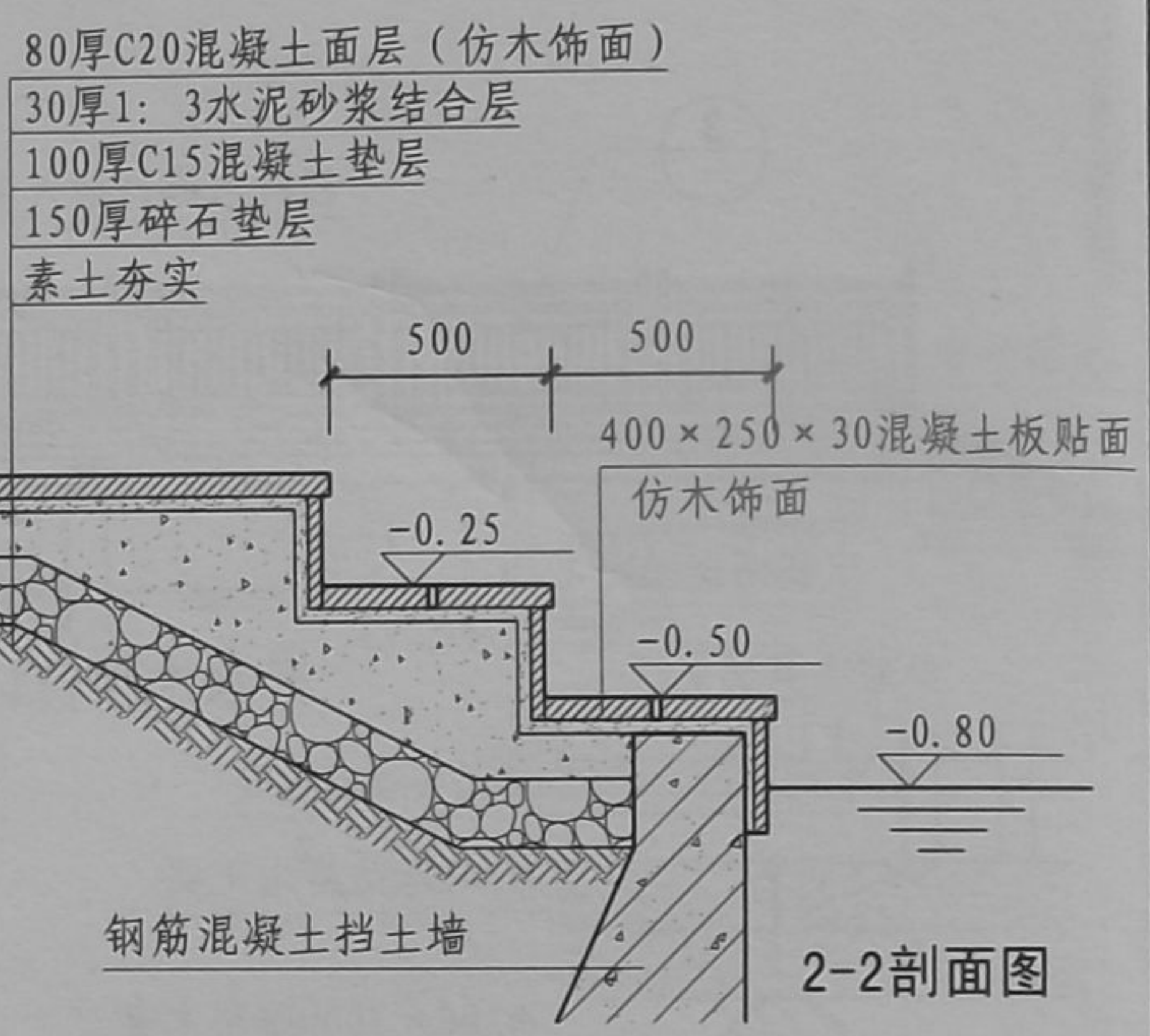
A 亲水平台
B 滨水栈道
C 观景平台
D 钓鱼台
E 游船码头
F 驳岸
G 水景
H 景观桥梁
J 通用构造



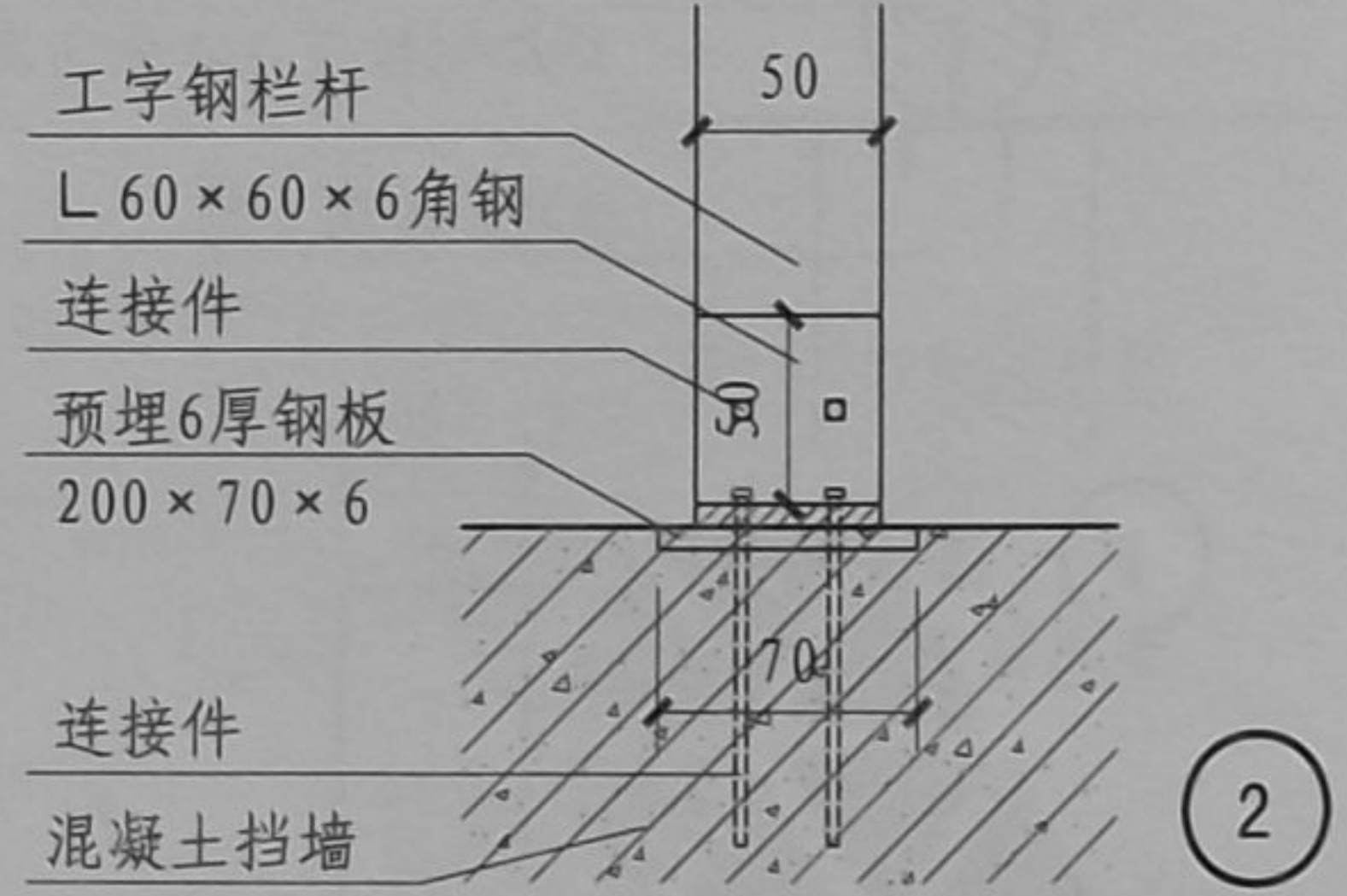
亲水平台平面图



1-1剖面图



2-2剖面图



- 注：
1. 本亲水平台适用范围及水深要求详见编制说明5.1、5.7。
2. 本亲水平台为钢筋混凝土结构。

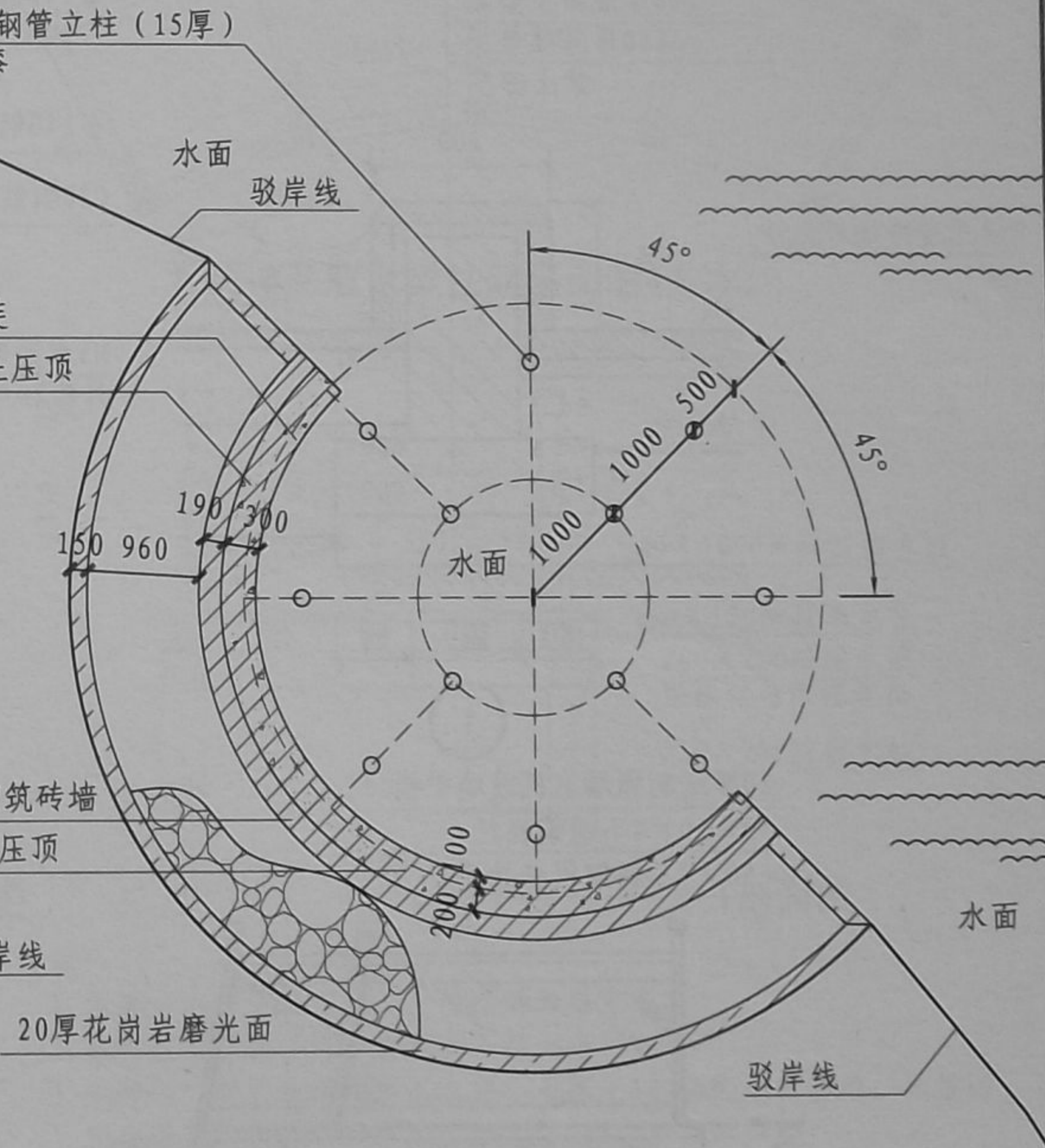
亲水平台 (二)							图集号	10J012-4
审核	杨军	校对	费宗利	设计	田森	页	A5	

A 亲水平台
B 滨水栈道
C 观景平台
D 钓鱼台
E 游船码头
F 驳岸
G 水景
H 景观桥梁
J 通用构造

A 亲水平台
B 滨水栈道
C 观景平台
D 钓鱼台
E 游船码头
F 驳岸
G 水景
H 景观桥梁
J 通用构造



景观平台平面图



景观平台横断面图

- 注:
1. 本亲水平台适用范围及水深要求详见编制说明5.1、5.7。
 2. 本亲水平台为钢结构。
 3. 钢化夹层玻璃的厚度应按《建筑玻璃应用技术规程》JG J113-2009中的相关规定确定，图示仅供参考。

亲水平台 (三)								图集号	10J012-4
审核	杨军	设计	田森	校对	费宗利	页	A6		

A 亲水平台

B 滨水栈道

C 观景平台

D 钓鱼台

E 游船码头

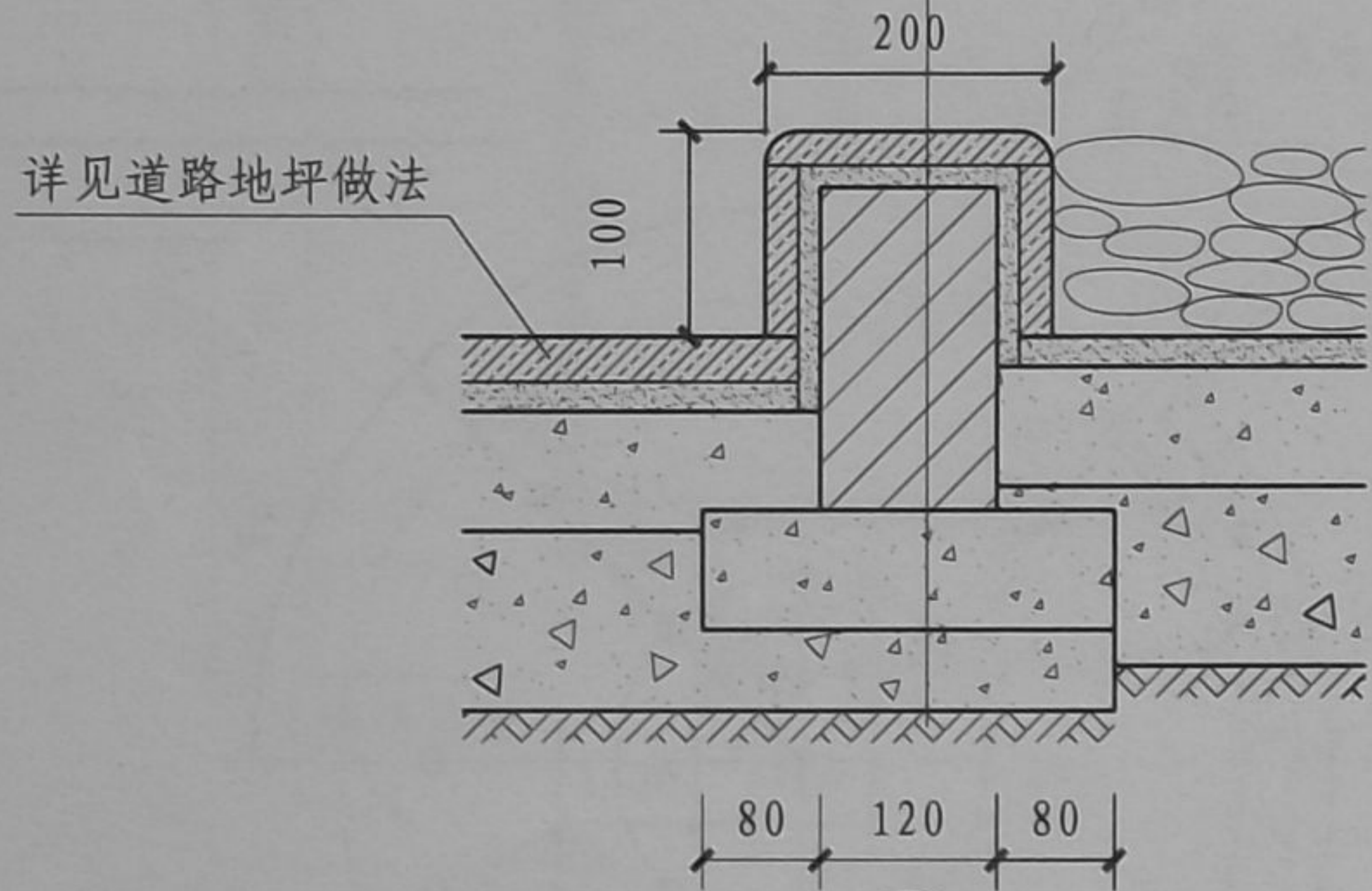
F 驳岸

G 水景

H 景观桥梁

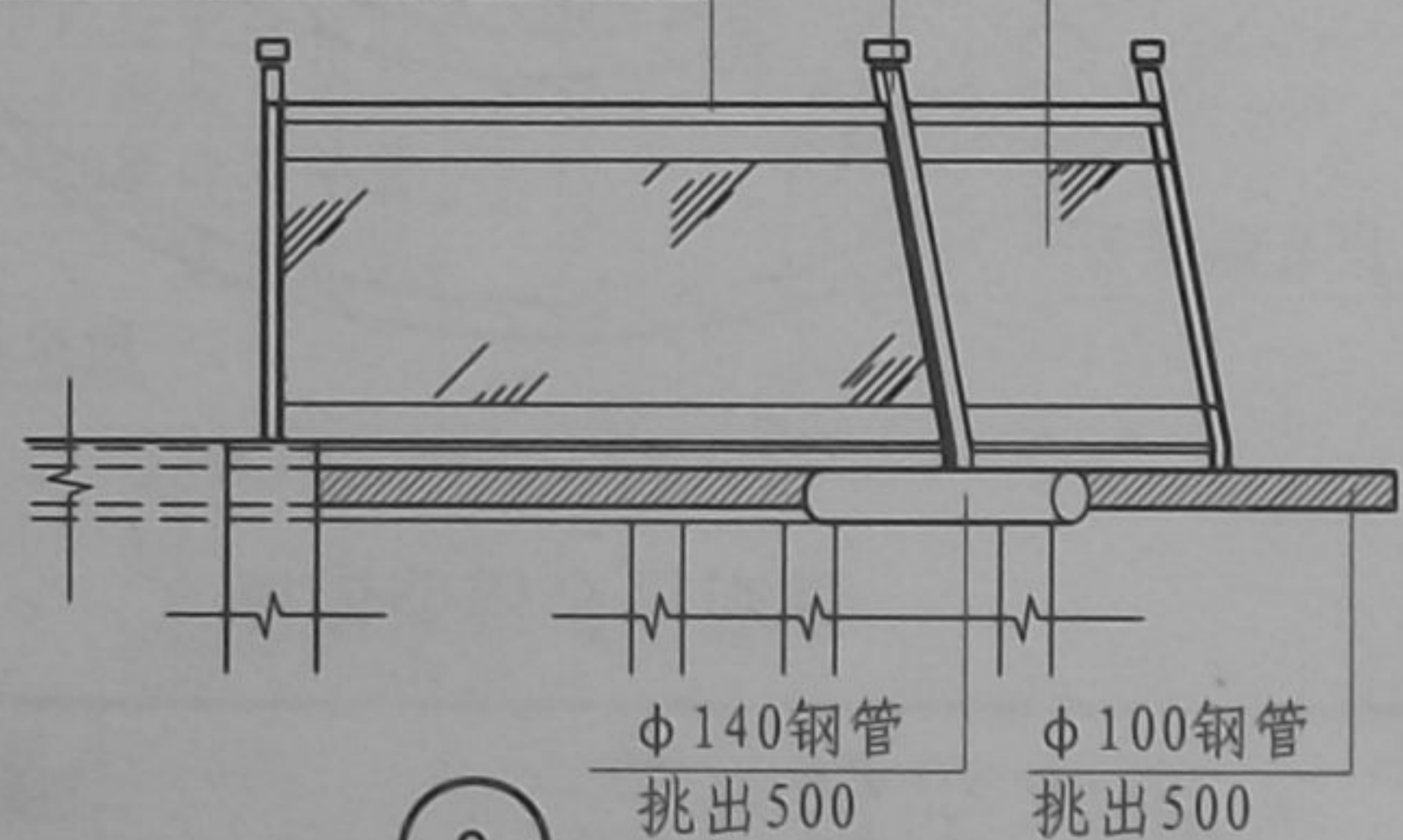
J 通用构造

20厚花岗岩磨光面
 30厚1:3水泥砂浆
 M5水泥砂浆砌筑砖墙
 100厚混凝土垫层
 150厚基础垫层
 素土夯实



1

20厚定制弧形有机玻璃护板
 50×50×4不锈钢栏杆
 50×50×4不锈钢栏杆扶手



3

φ140钢管 挑出500
 φ100钢管 挑出500

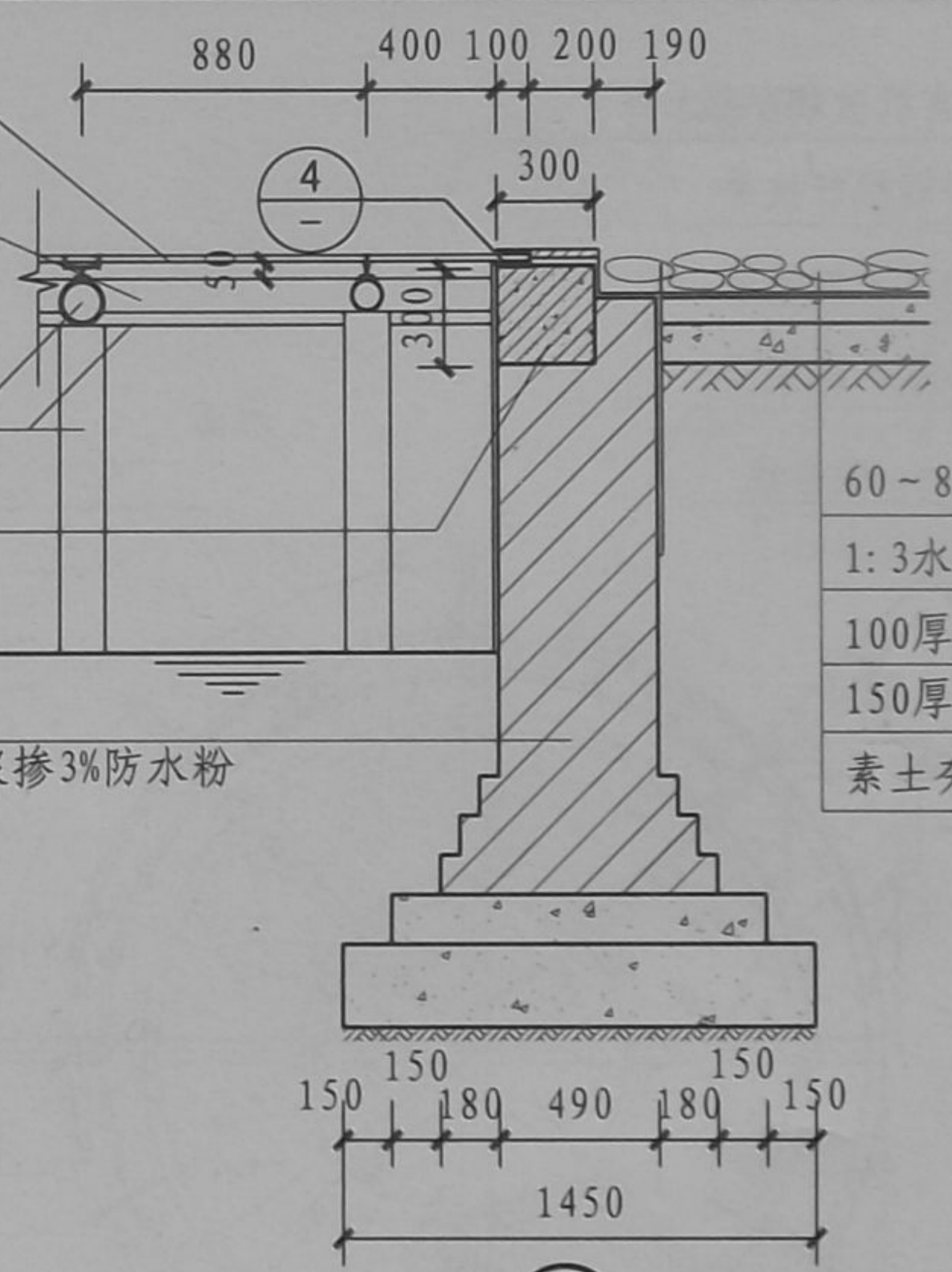
浅蓝色钢化夹层玻璃

φ100钢管

φ140钢管

C20钢筋混凝土压顶

M5水泥砂浆砌筑砖墙
 外涂20厚1:2水泥砂浆掺3%防水粉



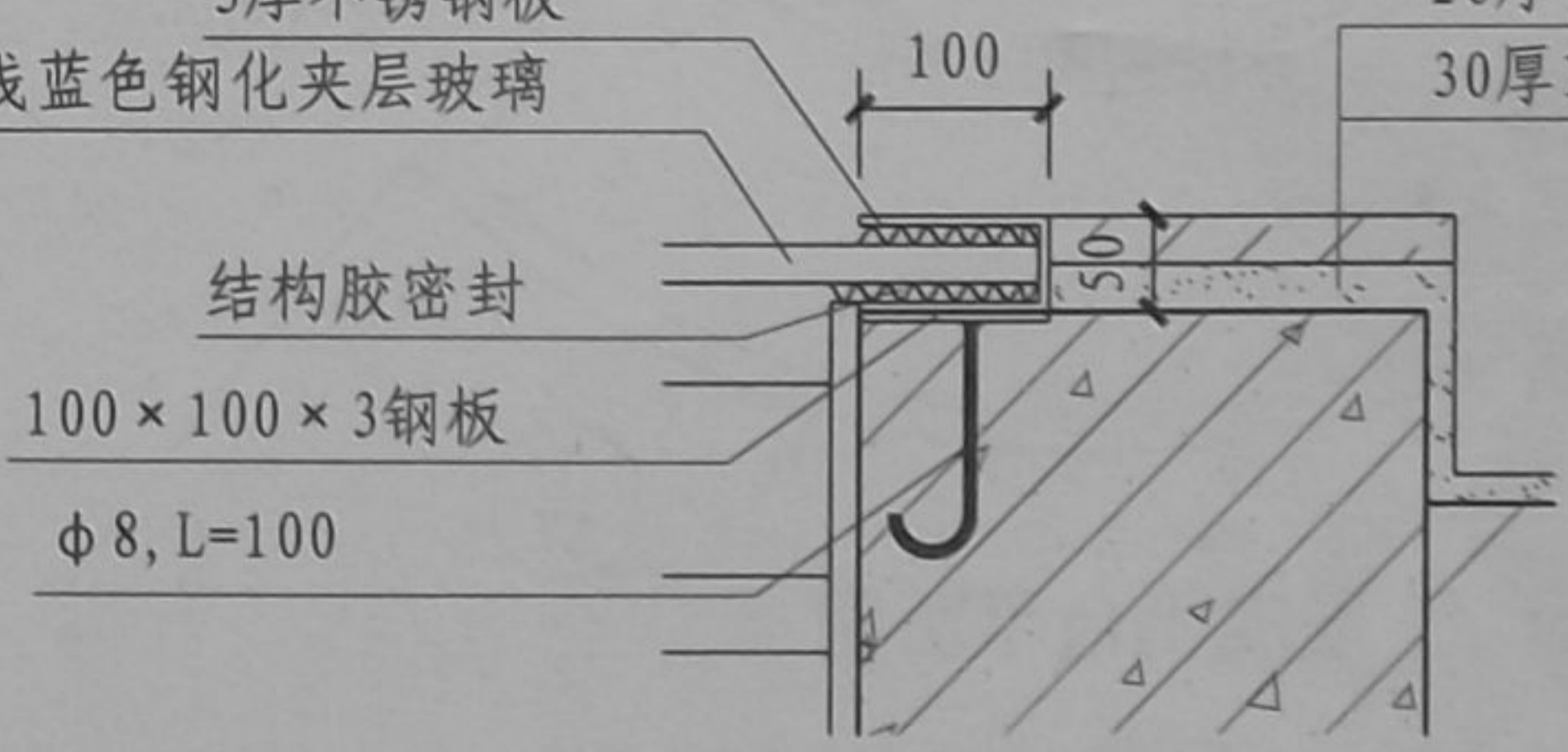
2

60~80厚卵石散铺
 1:3水泥砂浆
 100厚C20混凝土垫层
 150厚碎石垫层
 素土夯实

3厚不锈钢板
 浅蓝色钢化夹层玻璃

20厚花岗岩磨光面
 30厚1:3水泥砂浆

结构胶密封
 100×100×3钢板
 φ8, L=100



4

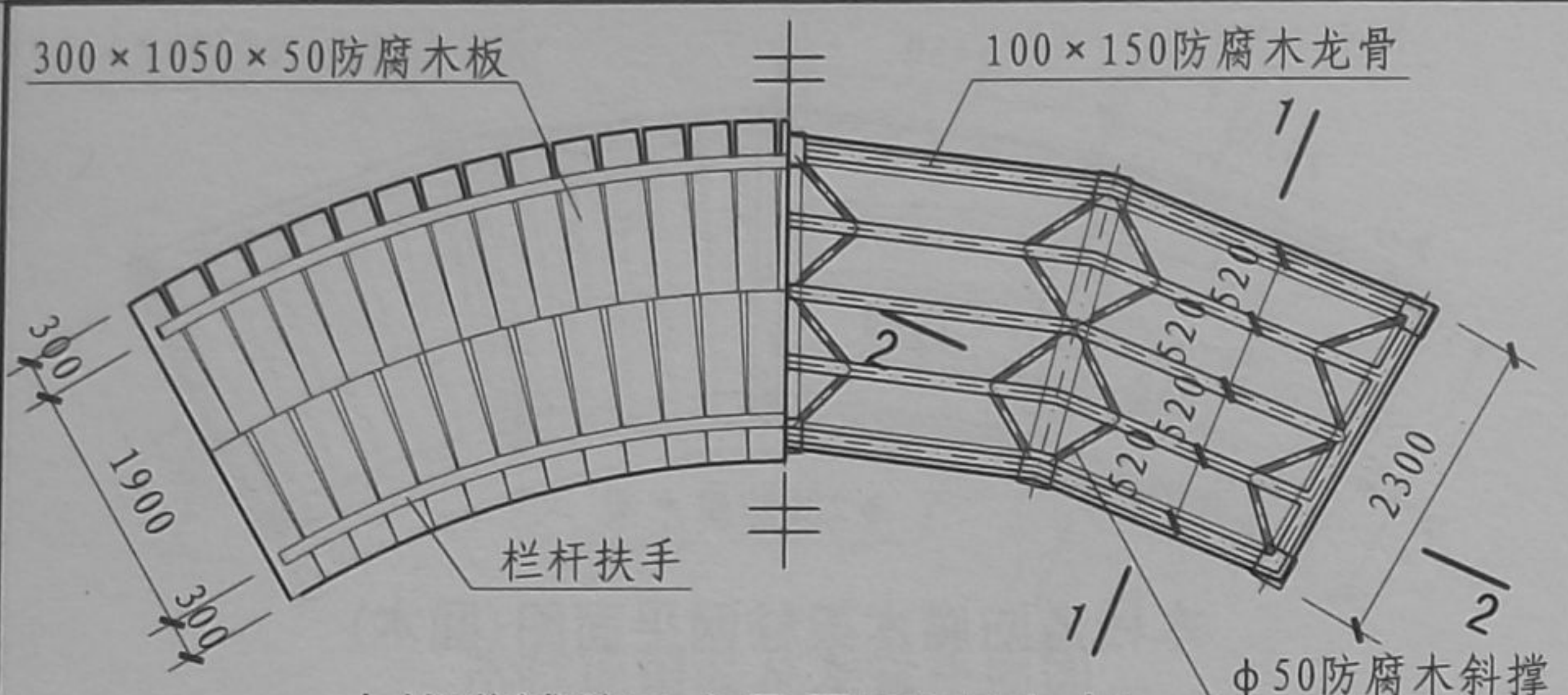
亲水平台 (三)

图集号 10J012-4

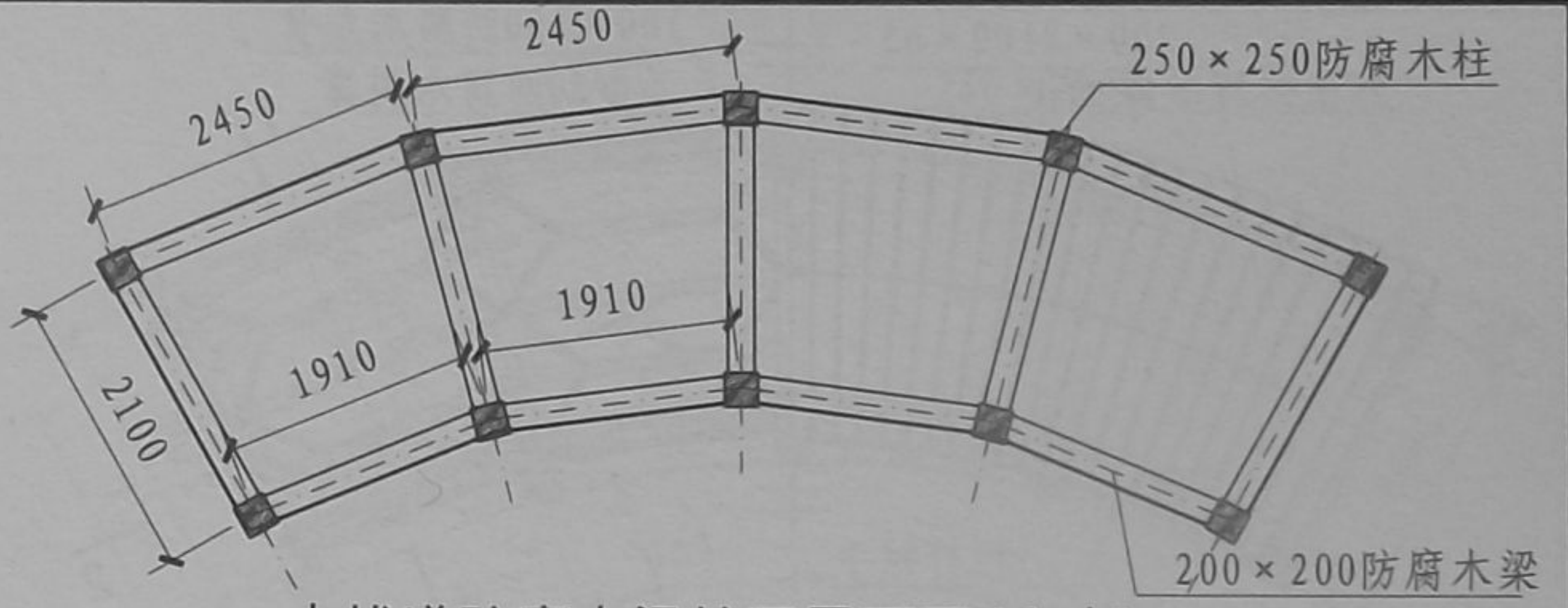
审核 杨军 校对 费宗利 设计 田森 田森

A 亲水平台
B 滨水栈道
C 观景平台
D 钓鱼台
E 游船码头
F 驳岸
G 水景
H 景观桥梁
J 通用构造

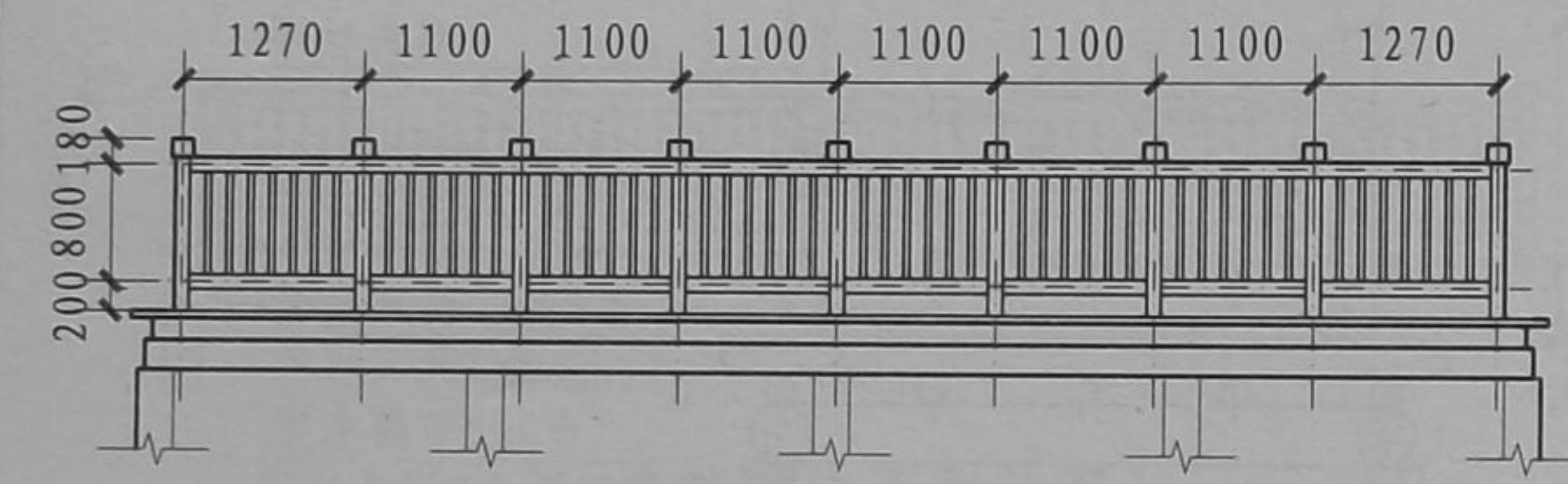
A 亲水平台
B 滨水栈道
C 观景平台
D 钓鱼台
E 游船码头
F 驳岸
G 水景
H 景观桥梁
J 通用构造



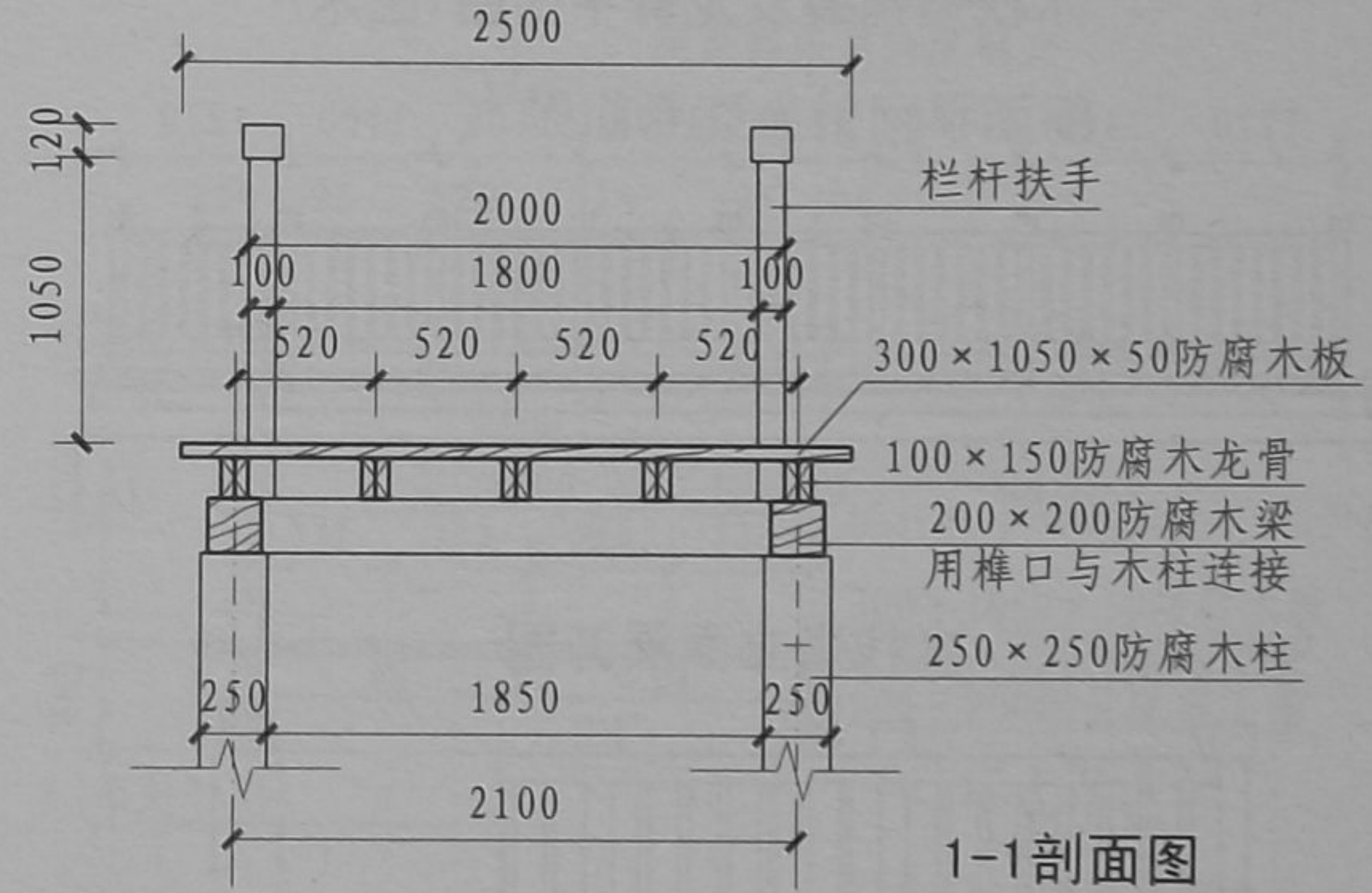
木栈道铺装及龙骨平面图(方木)



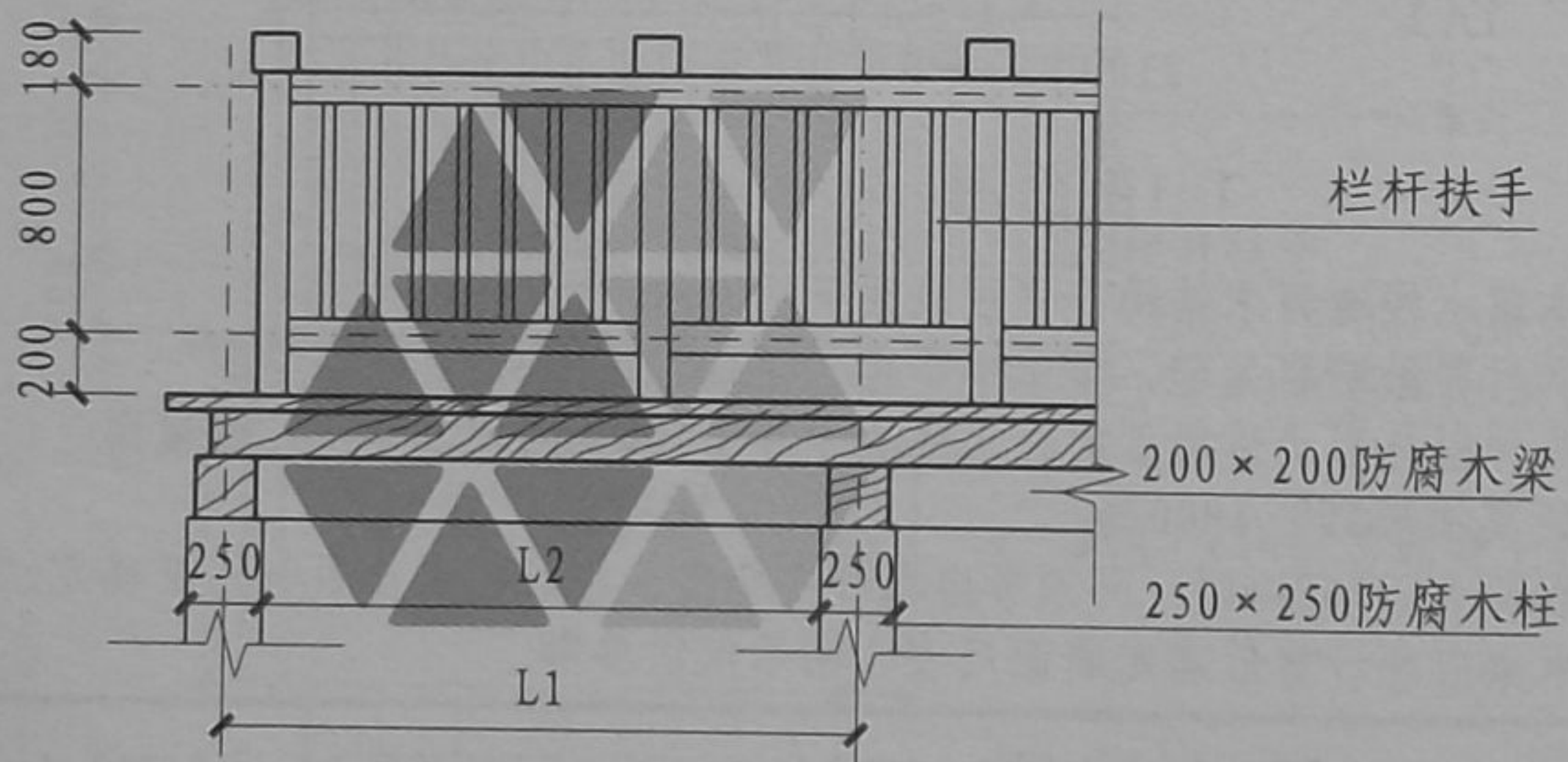
木栈道防腐木梁柱网平面图(方木)



木栈道立面展开图(方木)



1-1剖面图

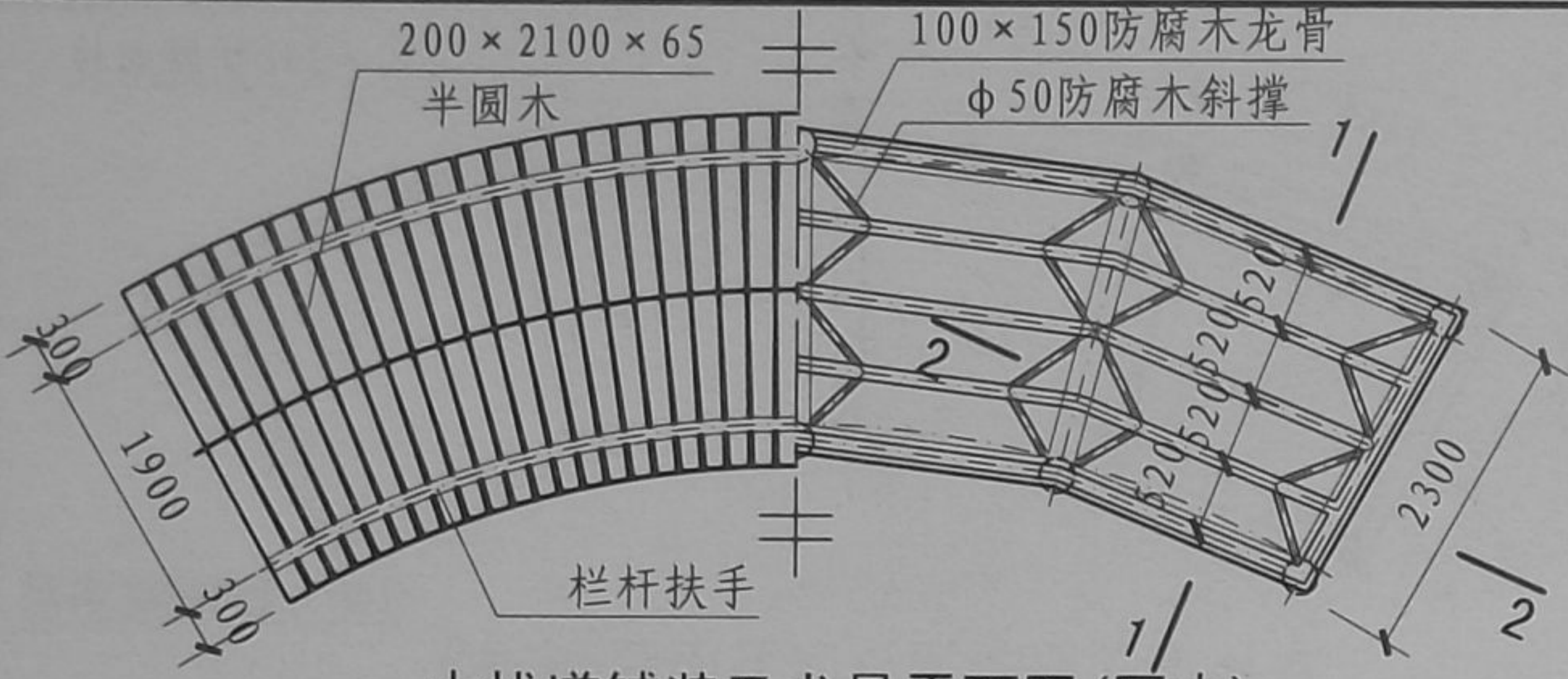


2-2剖面图

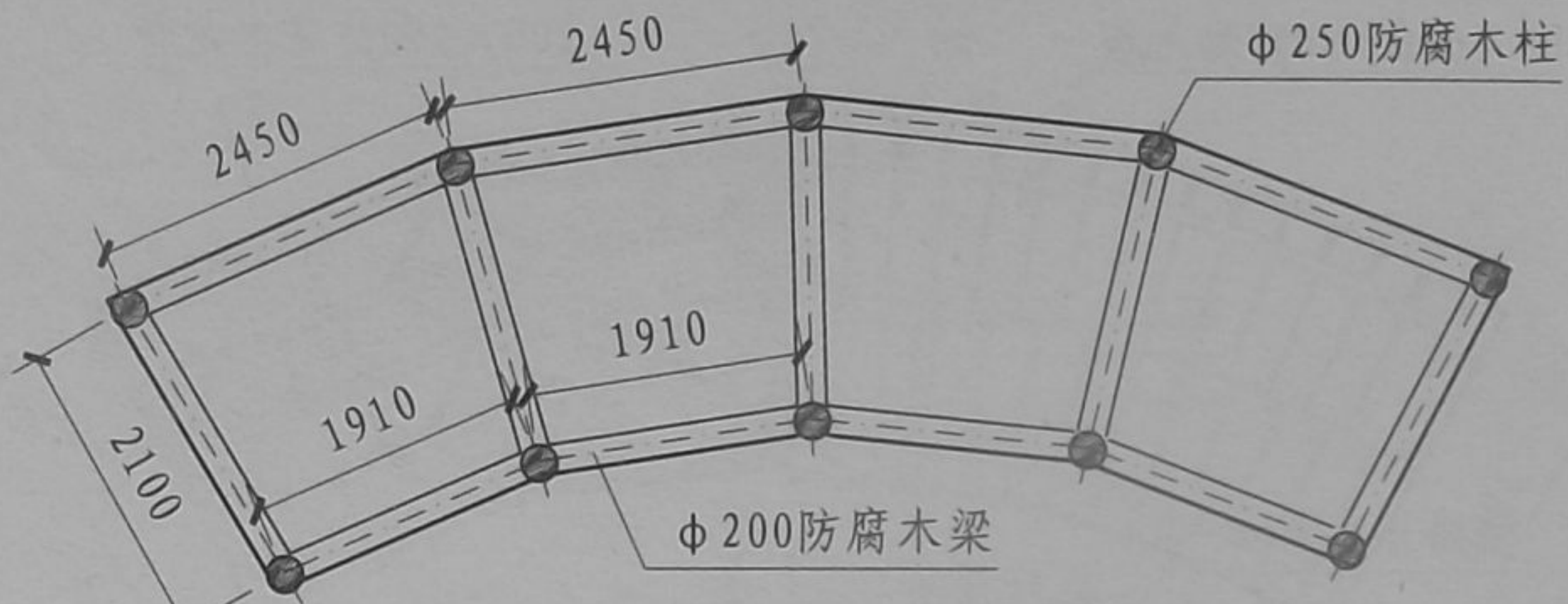
- 注:
1. 本滨水栈道为木结构, 立柱或梁采用方木。
 2. 木材需做防腐处理, 含水率不得大于12%。
 3. 此种栏杆形式适用于周边水深小于等于500mm的地方使用, 栈道面距离池底500~1000mm。
 4. 水深大于500mm时, 必须考虑栏杆安全度, 栏杆形式由设计人员确定。
 5. 木梁应经计算后确定断面尺寸, 图示仅供参考。

滨水栈道(一)						图集号	10J012-4
审核	费宗利	设计	田森	校对	赵炜焯	页	B1

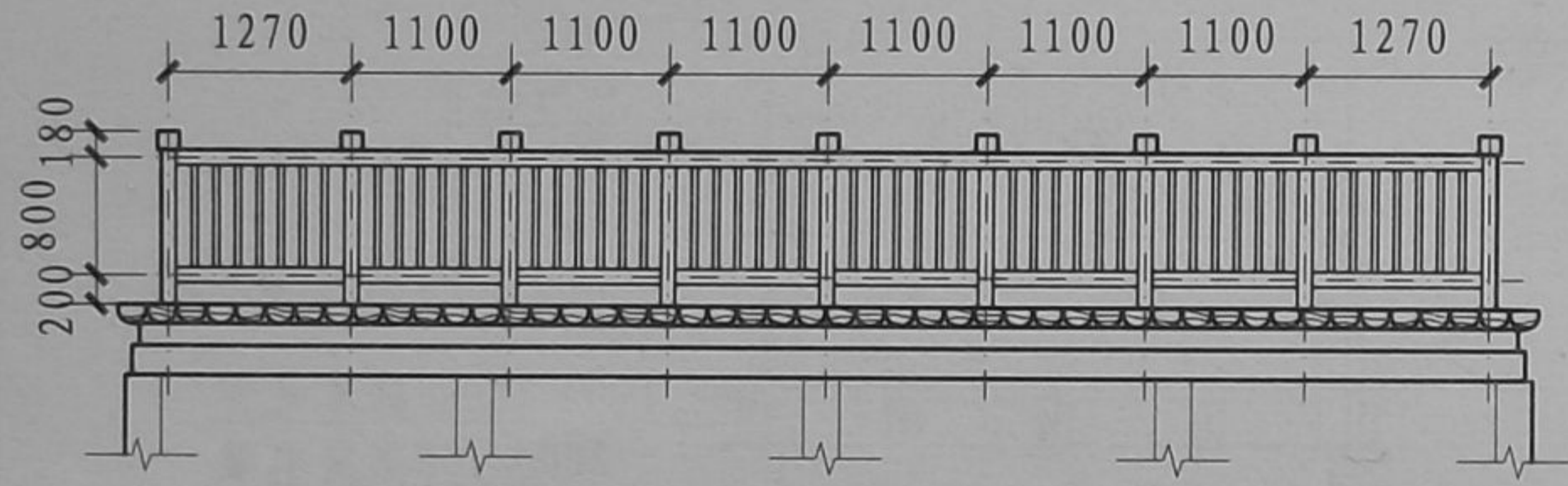
A 亲水平台
B 滨水栈道
C 观景平台
D 钓鱼台
E 游船码头
F 驳岸
G 水景
H 景观桥梁
J 通用构造



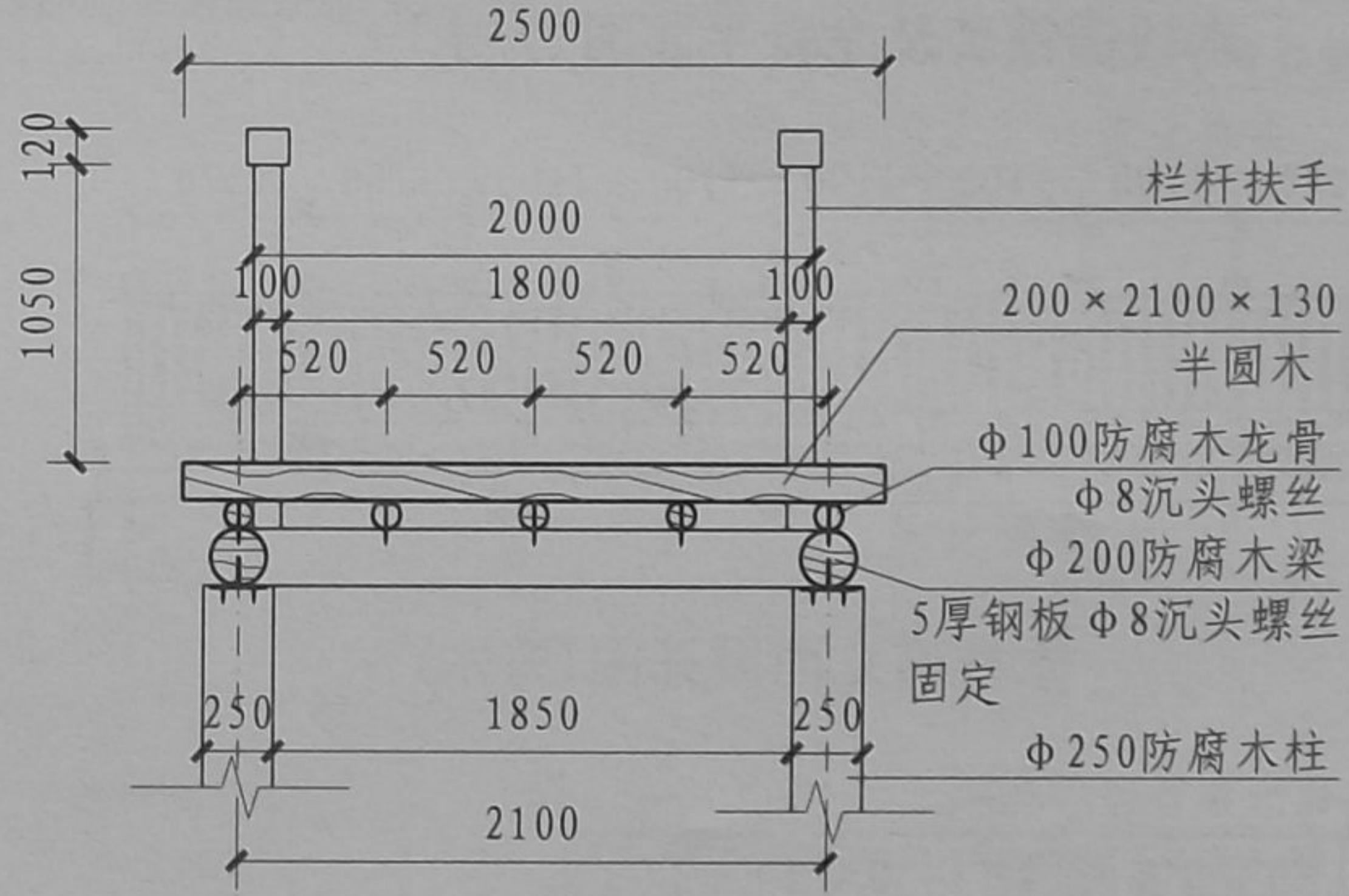
木栈道铺装及龙骨平面图 (圆木)



木栈道防腐木梁柱网平面图 (圆木)

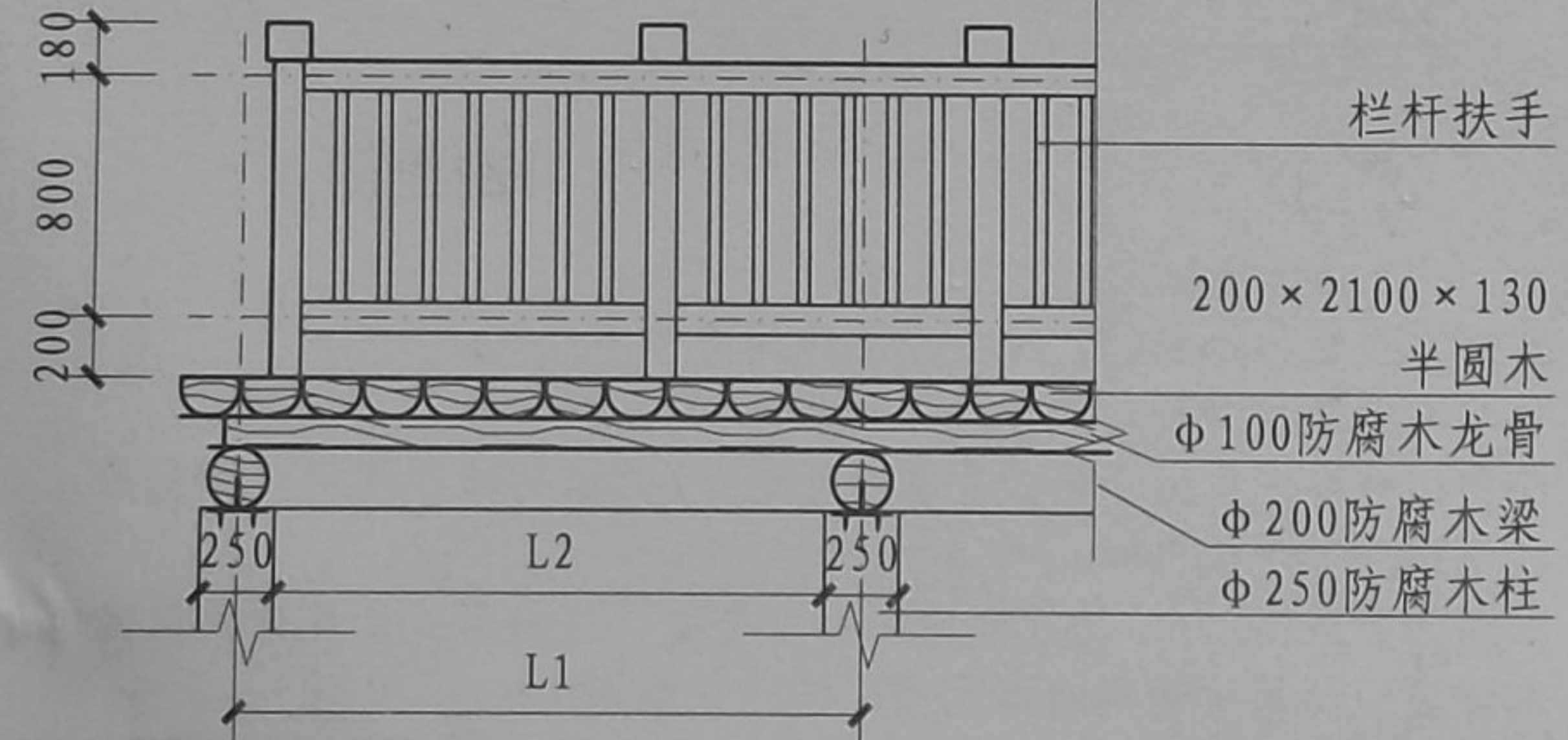


木栈道立面展开图



1-1剖面图

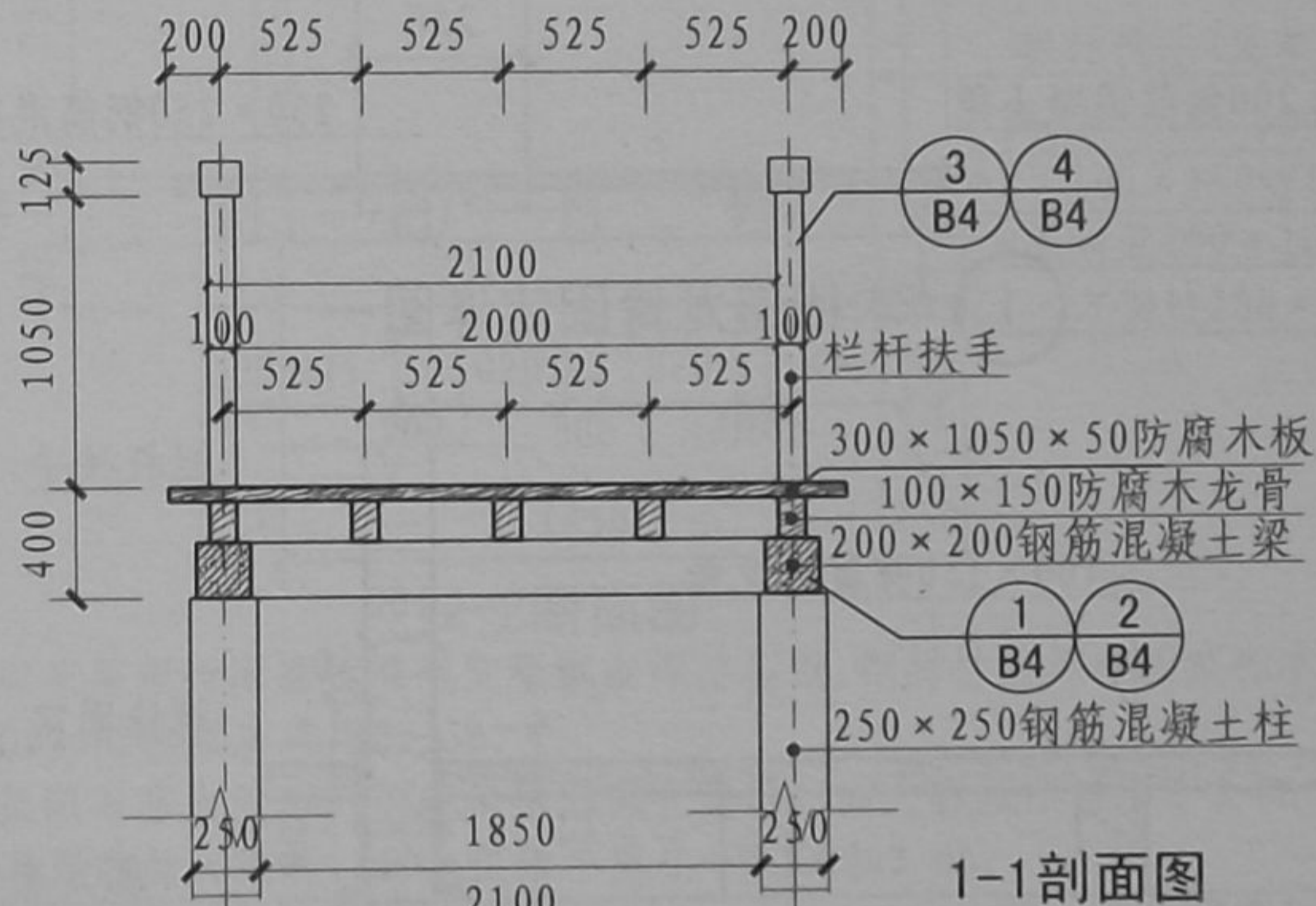
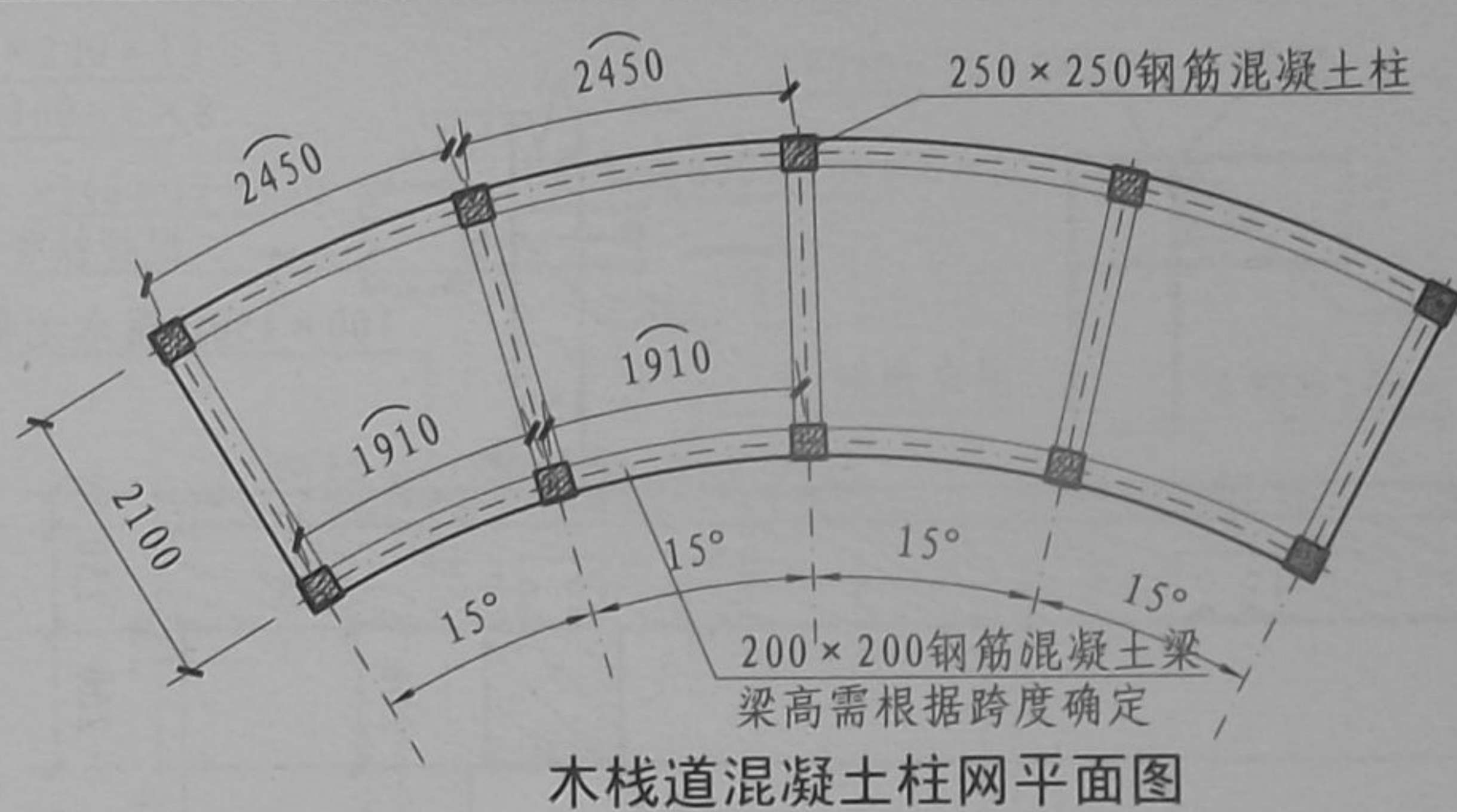
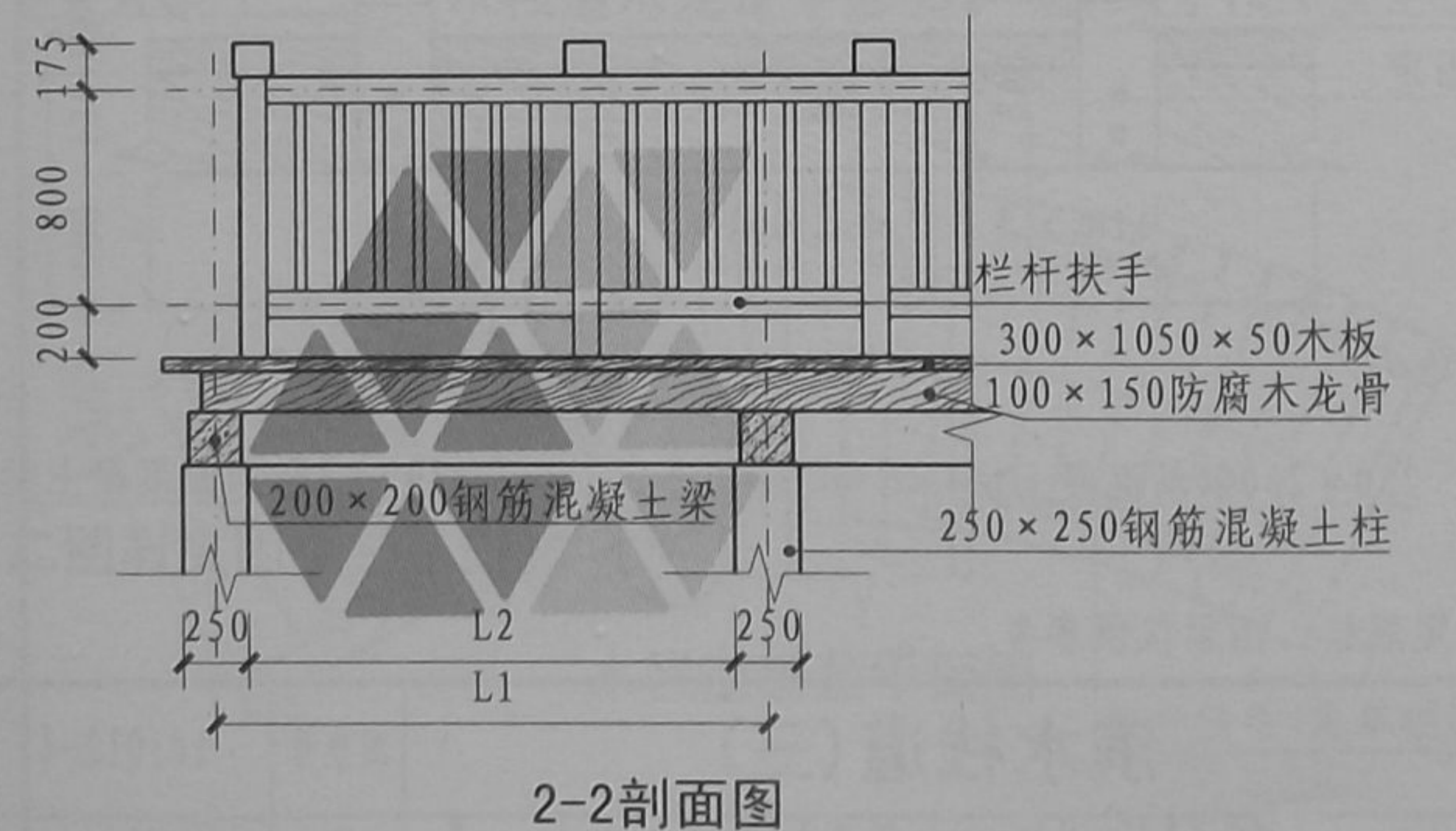
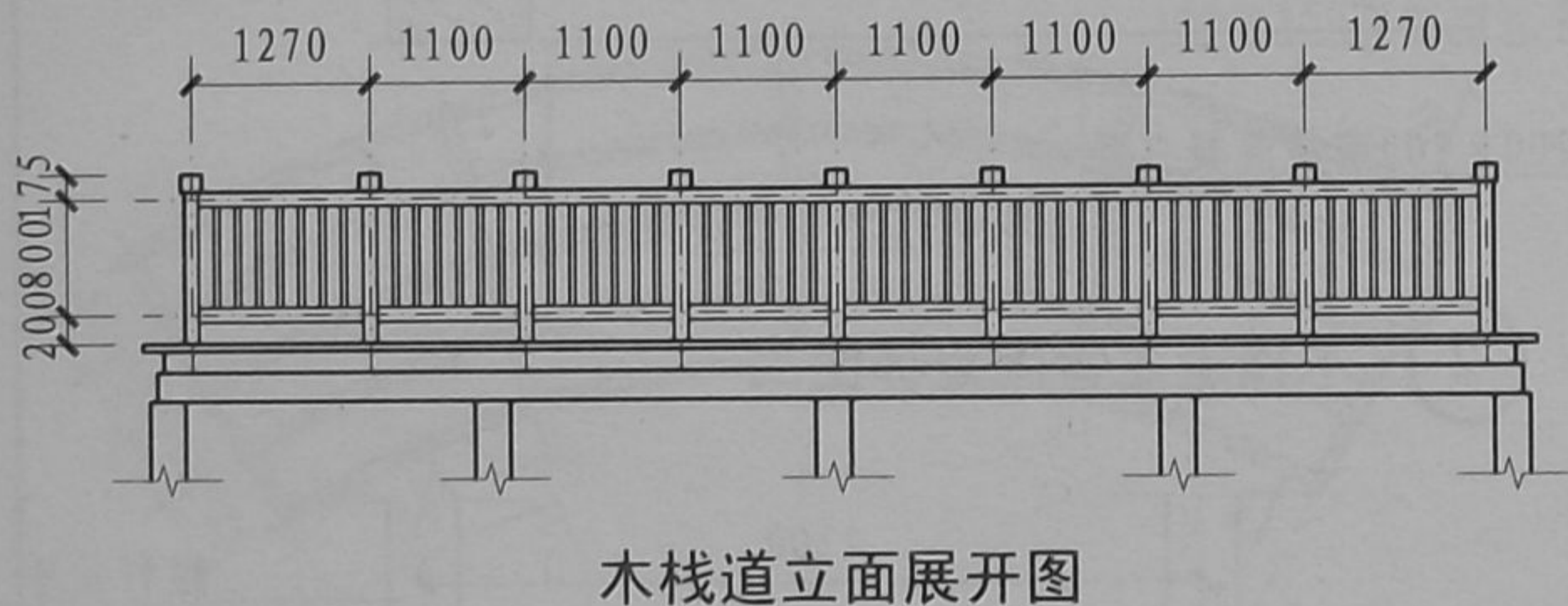
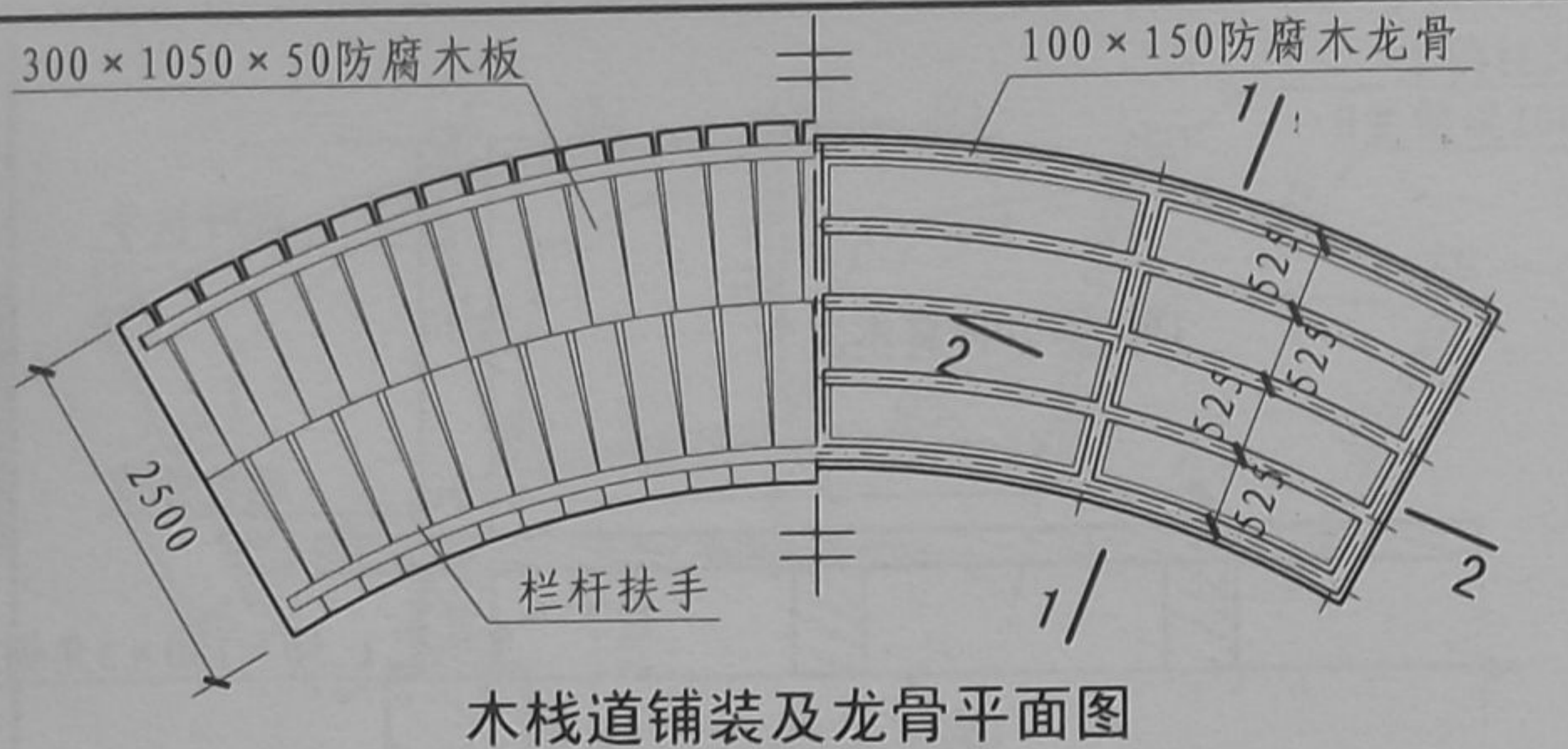
- 注:
1. 本滨水栈道为木结构, 立柱或梁采用圆木。
 2. 木材需做防腐处理, 含水率不得大于12%。
 3. 此种栏杆形式适用于周边水深小于等于500mm的地方使用, 栈道面距离池底500~1000mm。
 4. 水深大于500mm时, 必须考虑栏杆安全度, 栏杆形式由设计人员确定。
 5. 木梁应经计算后确定断面尺寸, 图示仅供参考。



2-2剖面图

滨水栈道 (二)						图集号	10J012-4
审核	费宗利	设计	田森	校对	赵炜焯	页	B2

A 亲水平台
 B 滨水栈道
 C 观景平台
 D 钓鱼台
 E 游船码头
 F 驳岸
 G 水景
 H 景观桥梁
 J 通用构造

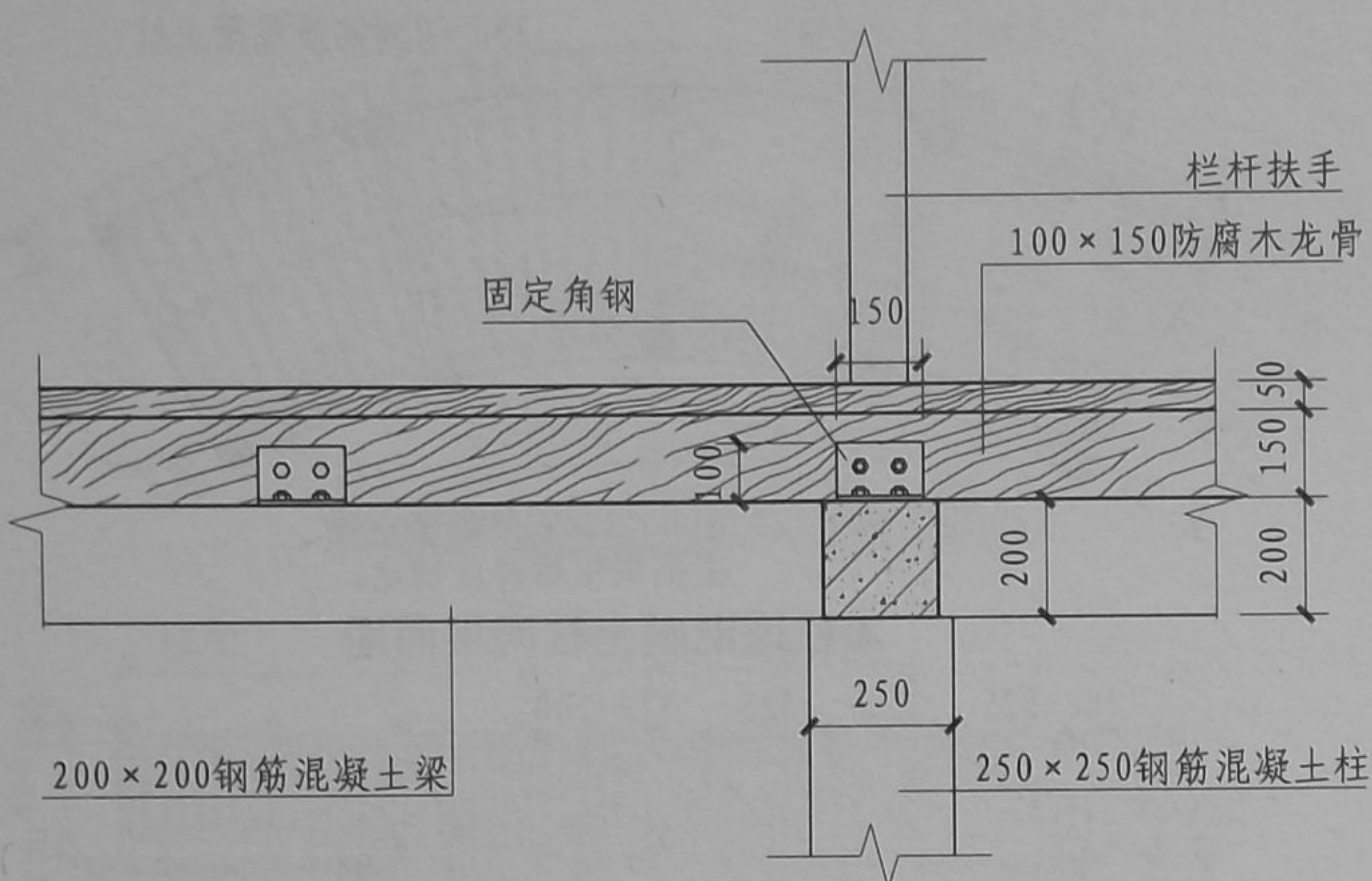


注:

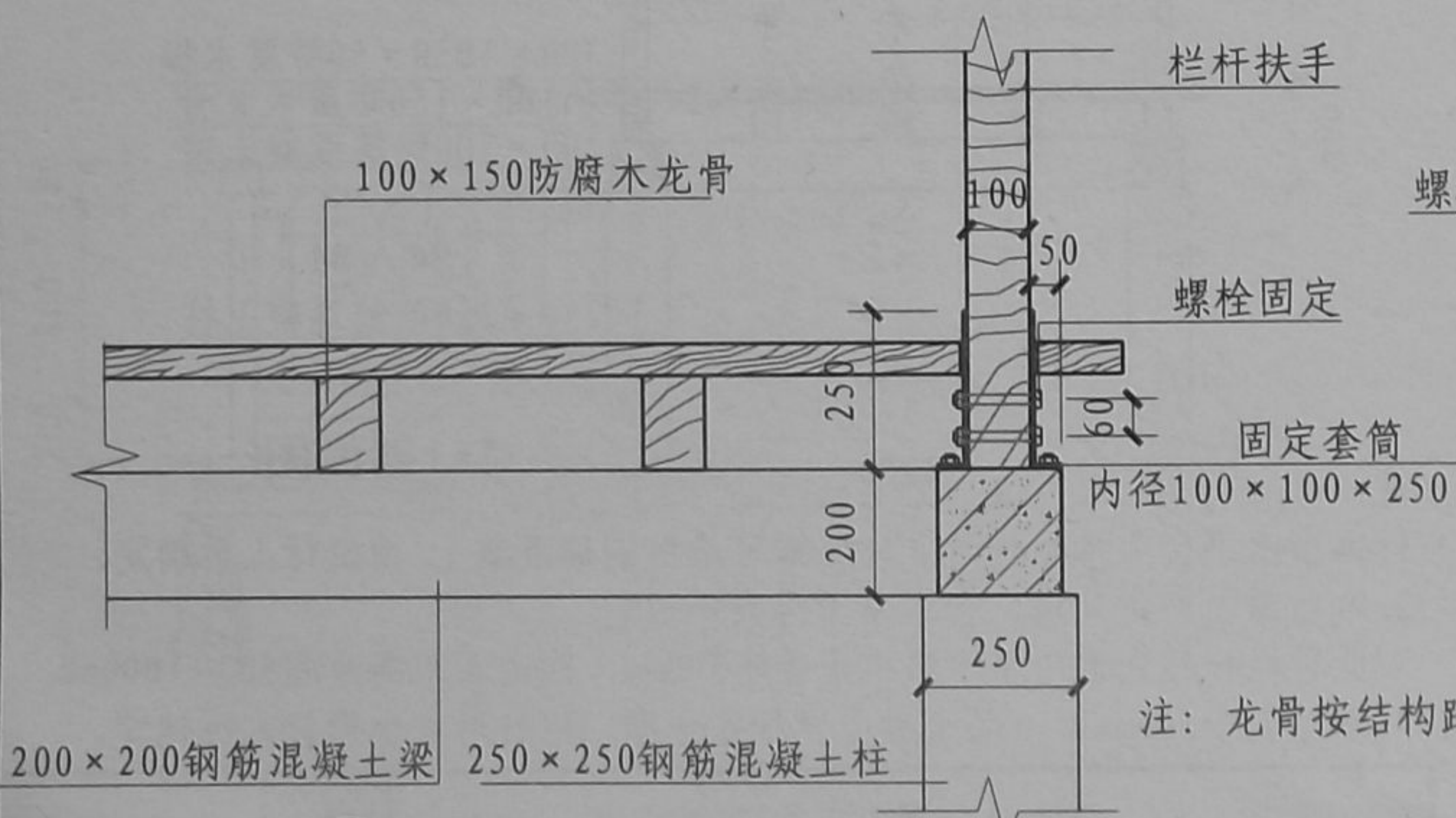
1. 本亲水平台为木结构, 立柱或梁可采用钢筋混凝土, 由设计人员确定。
2. 木材需做防腐处理, 含水率不得大于12%。
3. 此种栏杆形式适用于水深小于等于500mm, 栈道面距离池底500~1000mm。
4. 水深大于500mm时, 必须考虑栏杆安全度, 栏杆形式由设计人员确定。

滨水栈道(三)								图集号	10J012-4
审核	费宗利	设计	田森	校对	赵炜焯	设计	田森	页	B3

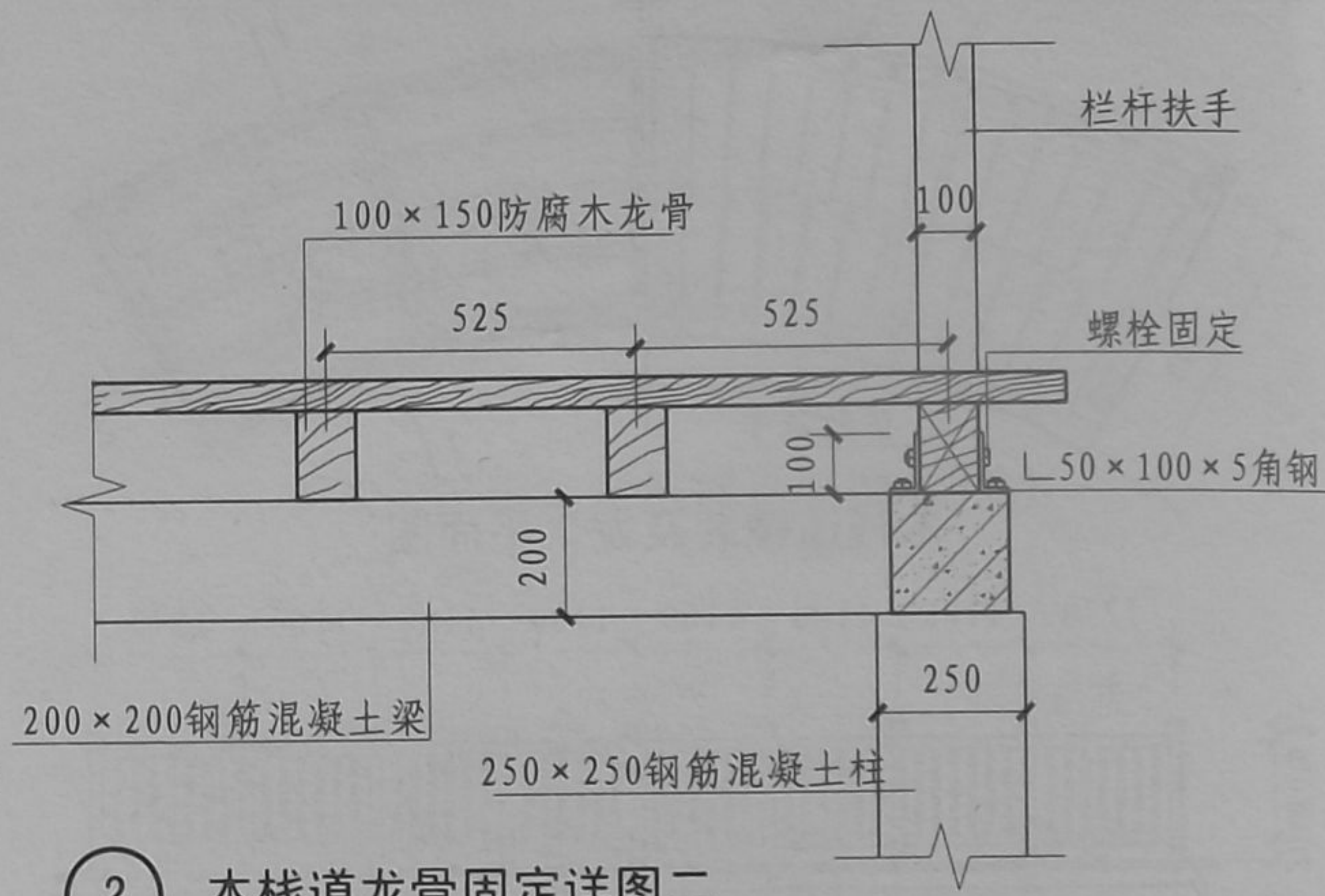
A 亲水平台
 B 滨水栈道
 C 观景平台
 D 钓鱼台
 E 游船码头
 F 驳岸
 G 水景
 H 景观桥梁
 J 通用构造



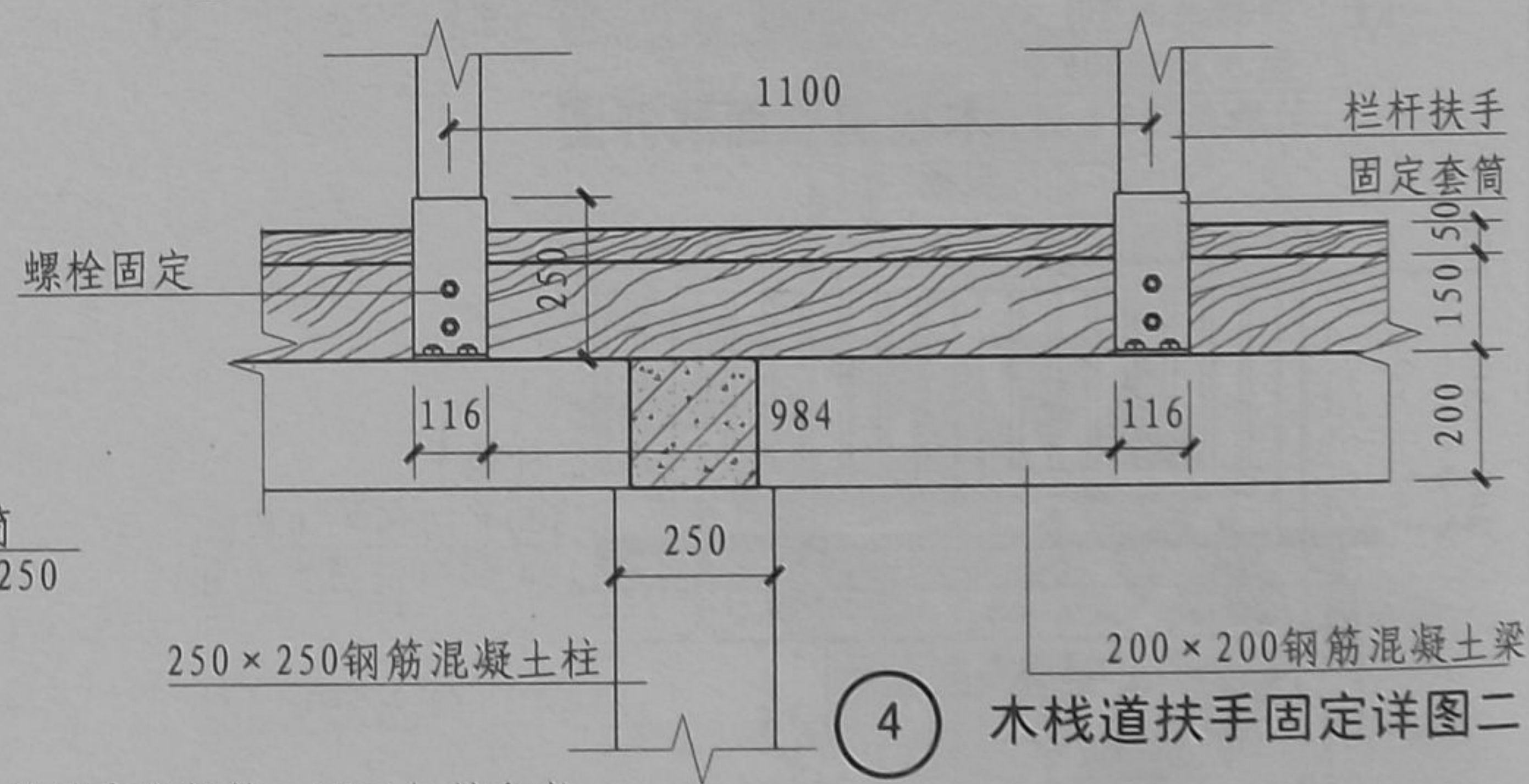
① 木栈道龙骨固定详图一



③ 木栈道扶手固定详图一



② 木栈道龙骨固定详图二

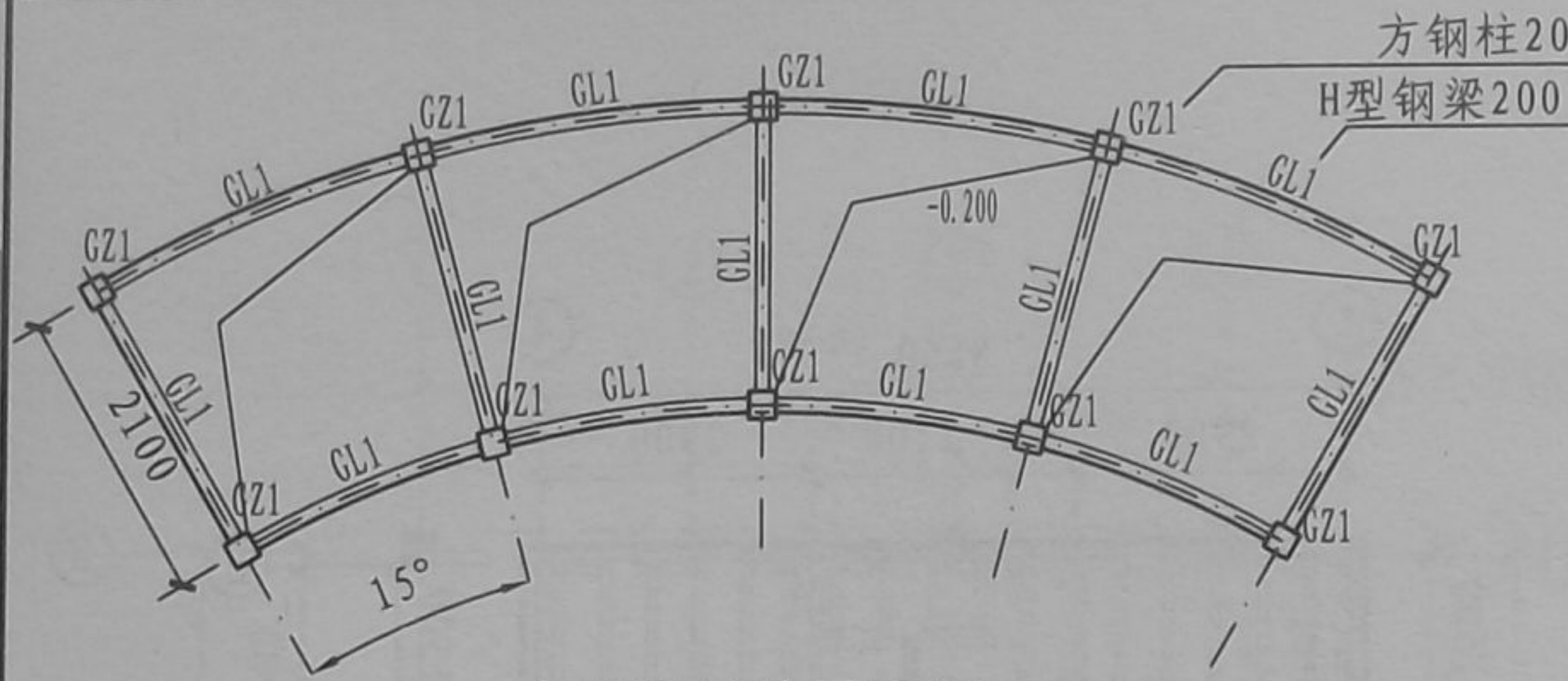


④ 木栈道扶手固定详图二

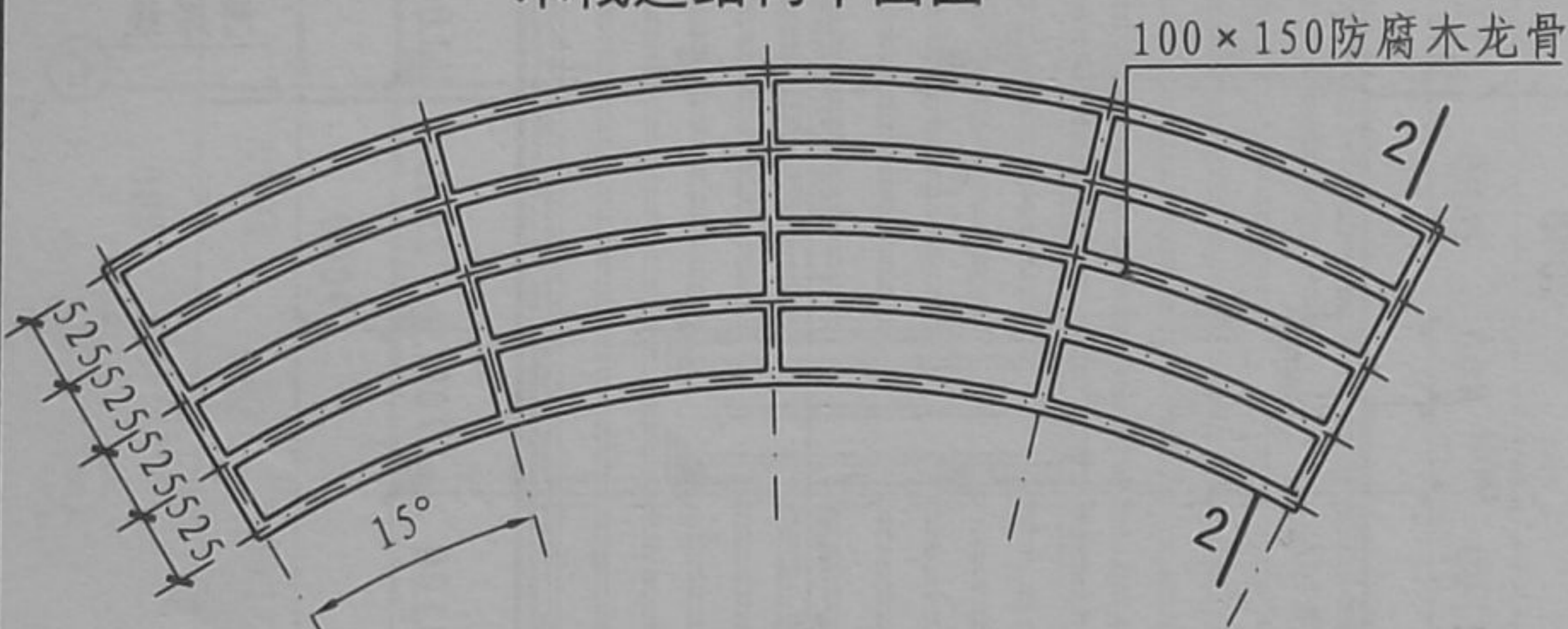
注：龙骨按结构跨度定规格，图示仅供参考。

滨水栈道(三)							图集号	10J012-4	
审核	费宗利	设计	田森	校对	赵炜焯	设计	田森	页	B4

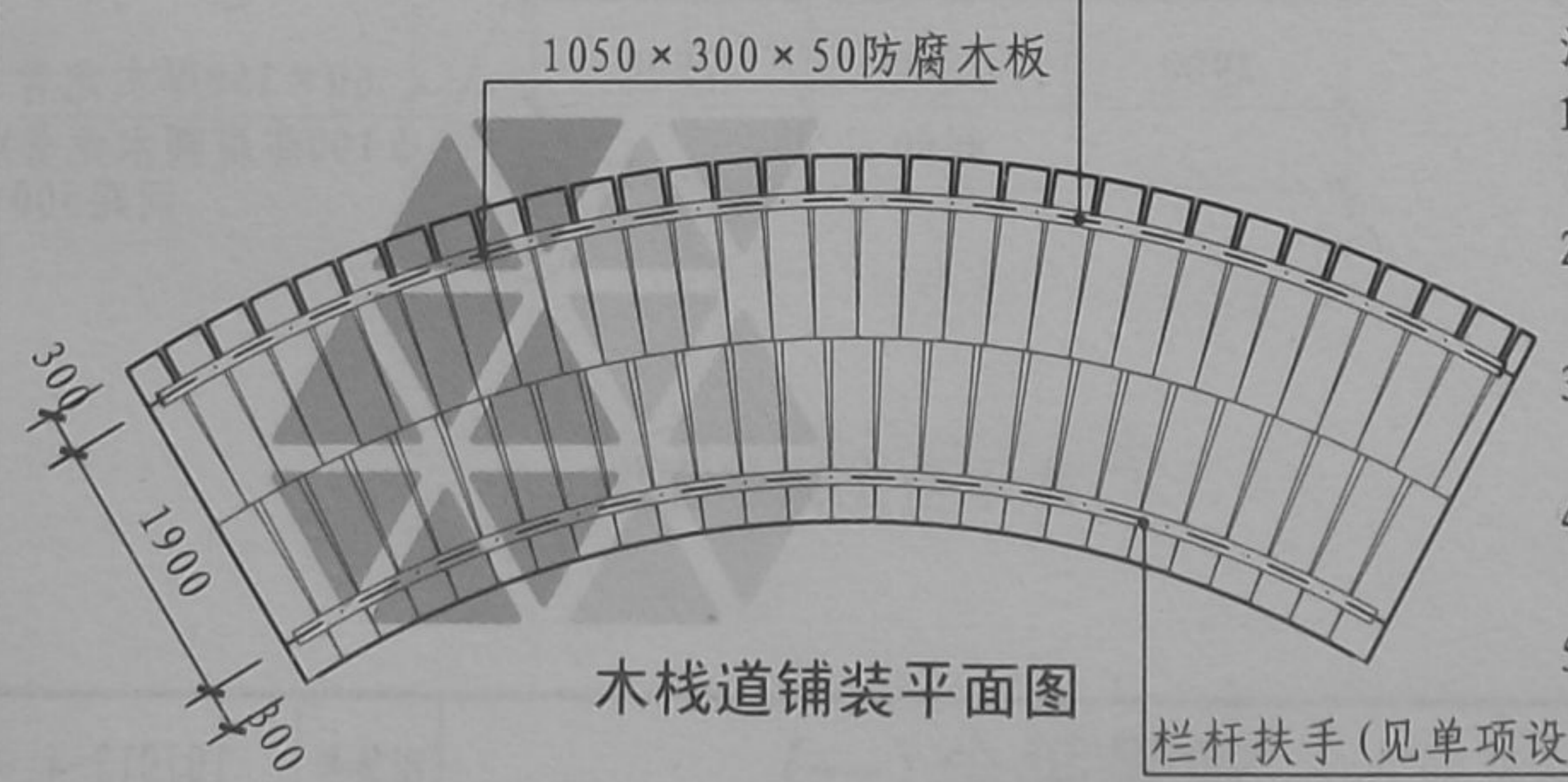
A 亲水平台
B 滨水栈道
C 观景平台
D 钓鱼台
E 游船码头
F 驳岸
G 水景
H 景观桥梁
J 通用构造



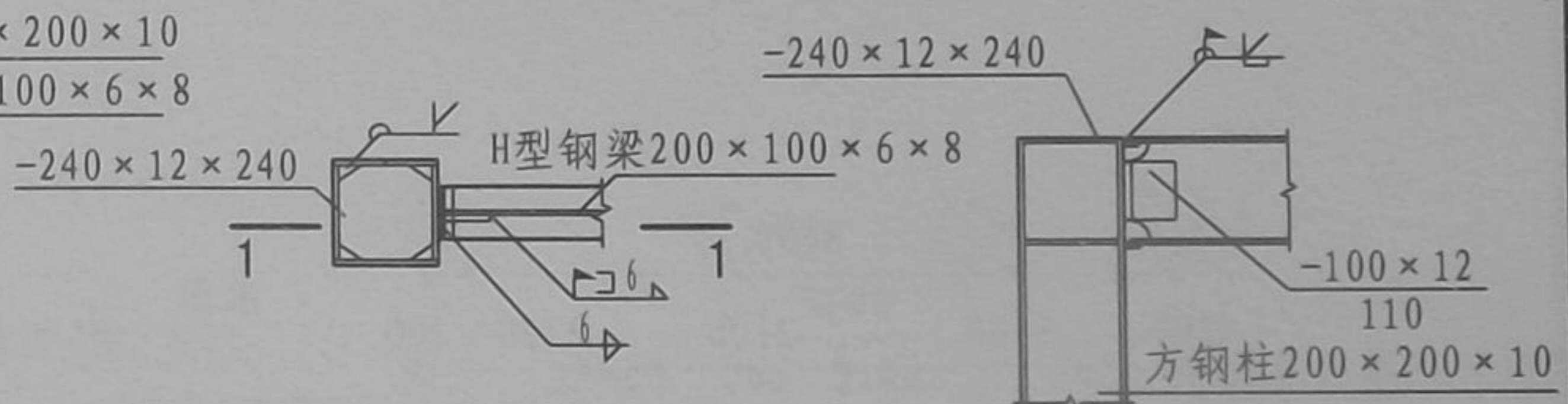
木栈道结构平面图



木栈道木龙骨平面图

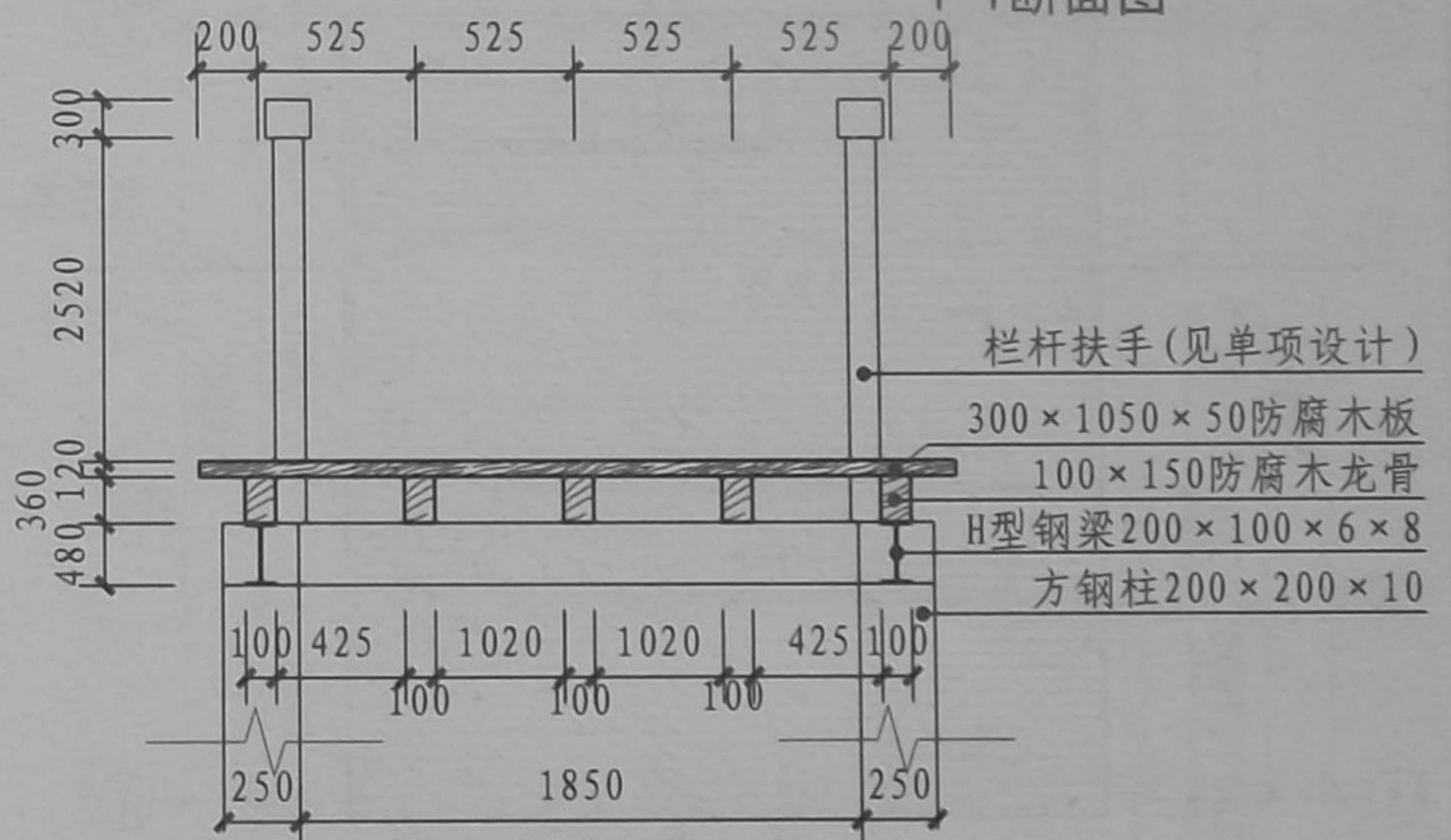


木栈道铺装平面图



方钢柱与H型钢梁连接节点

1-1断面图



2-2断面图

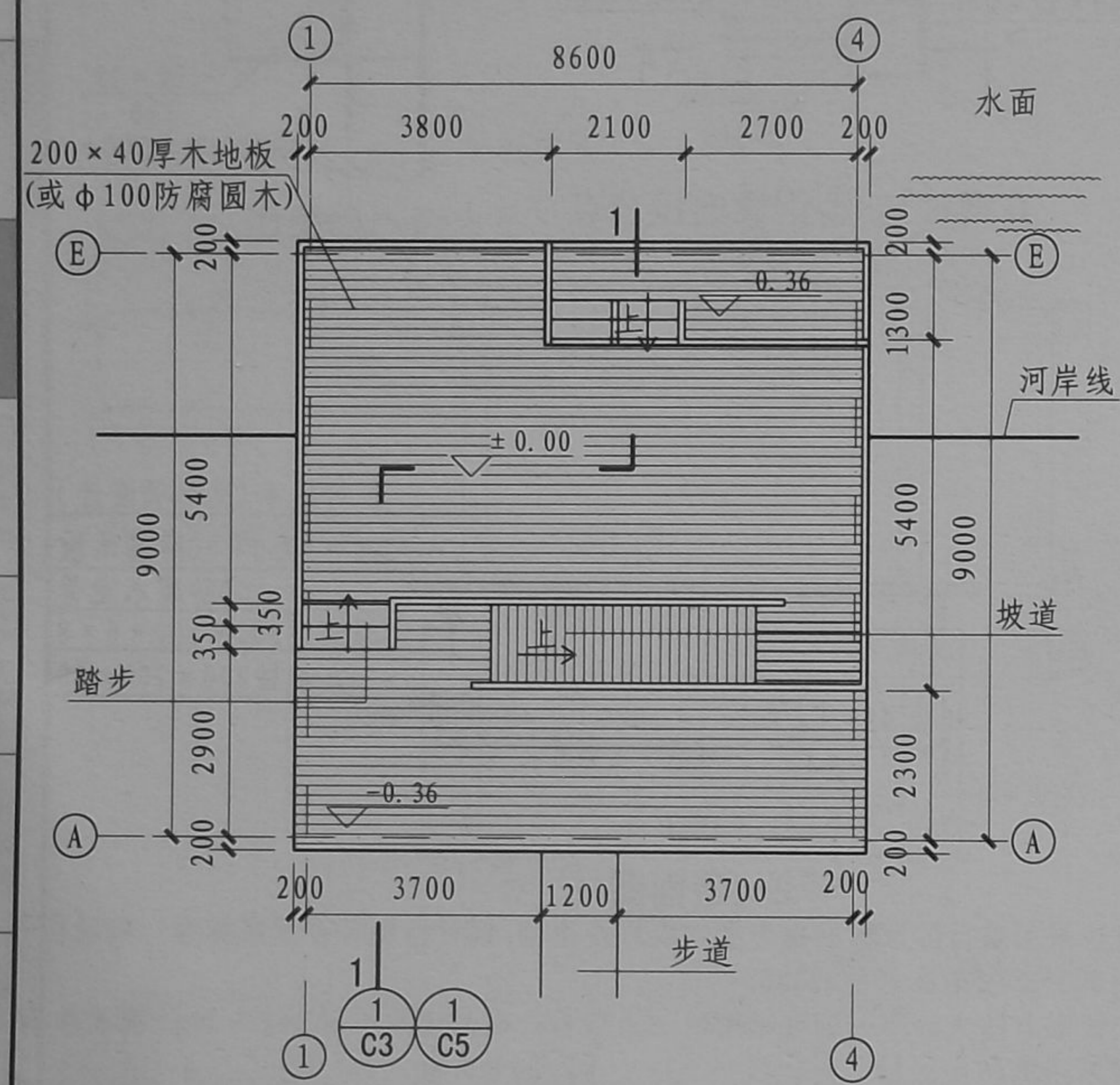
注:

1. 钢材应采用现行国家标准规定型钢或焊接型钢, 钢材性能符合国家标准; 钢柱应采用Q235B; 主梁应采用Q235B.
2. 耐火极限与防火涂料: 钢柱采用的防火涂料, 耐火极限不应小于3.0h; 钢梁和钢支撑采用的防火涂料, 耐火极限不应小于2.0h和3.0h.
3. 焊接材料: Q235钢材用的焊条型号为E4315、E4316, 应符合现行国家标准《碳钢焊条》GB/T 5117的规定.
4. 防锈漆: 底漆拟采用环氧富锌底漆; 中间漆根据防火涂料的特性要求确定; 面漆用于外露构件, 并结合建筑要求确定.
5. 龙骨按结构跨度确定规格, 图示仅供参考.

滨水栈道(四)						图集号	10J012-4
审核	费宗利	设计	田森	校对	赵炜焯	页	B5

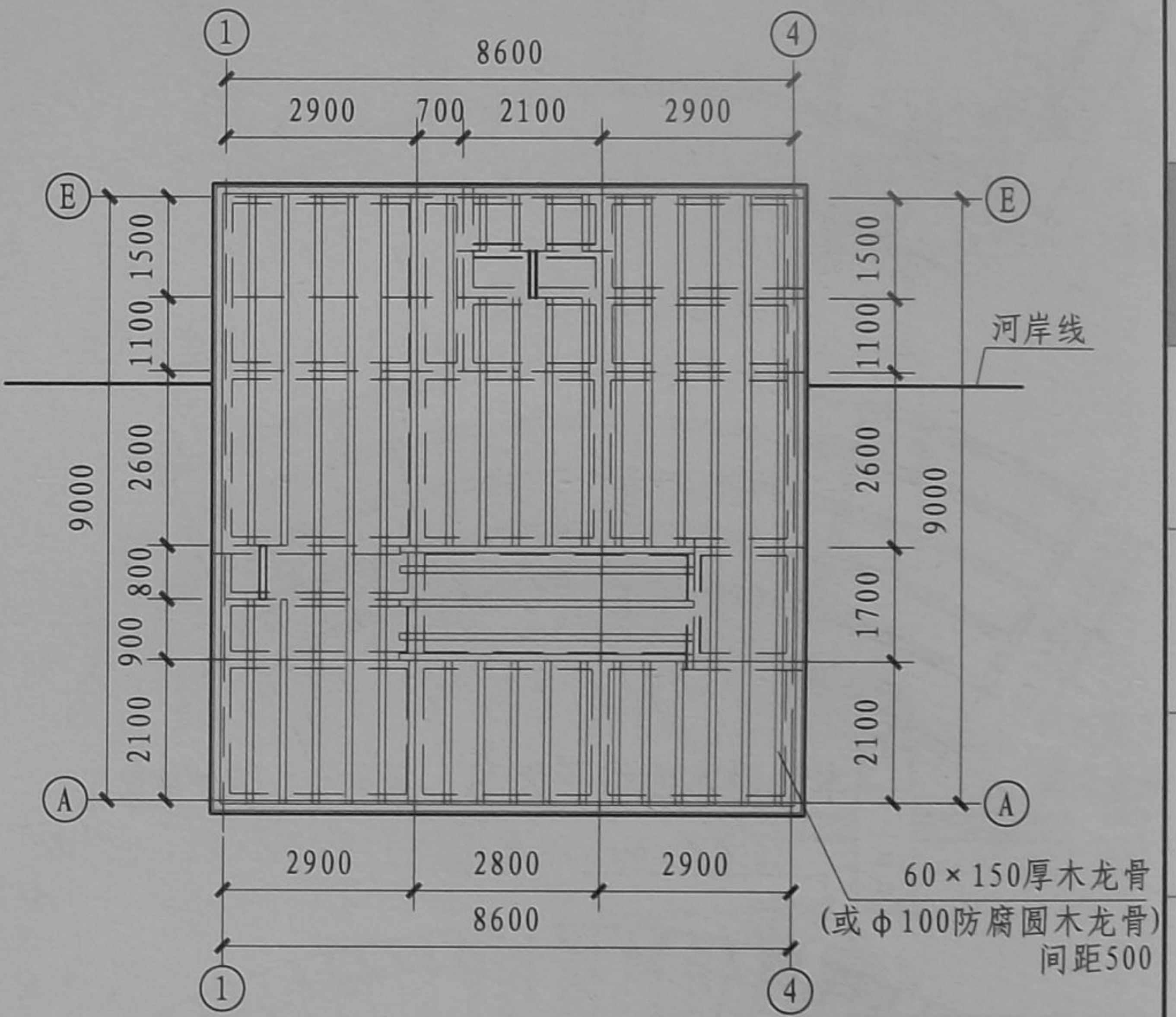
A 亲水平台
B 滨水栈道
C 观景平台
D 钓鱼台
E 船码头
F 驳岸
G 水景
H 景观桥梁
J 通用构造

A 亲水平台
B 滨水栈道
C 观景平台
D 钓鱼台
E 船码头
F 驳岸
G 水景
H 景观桥梁
J 通用构造



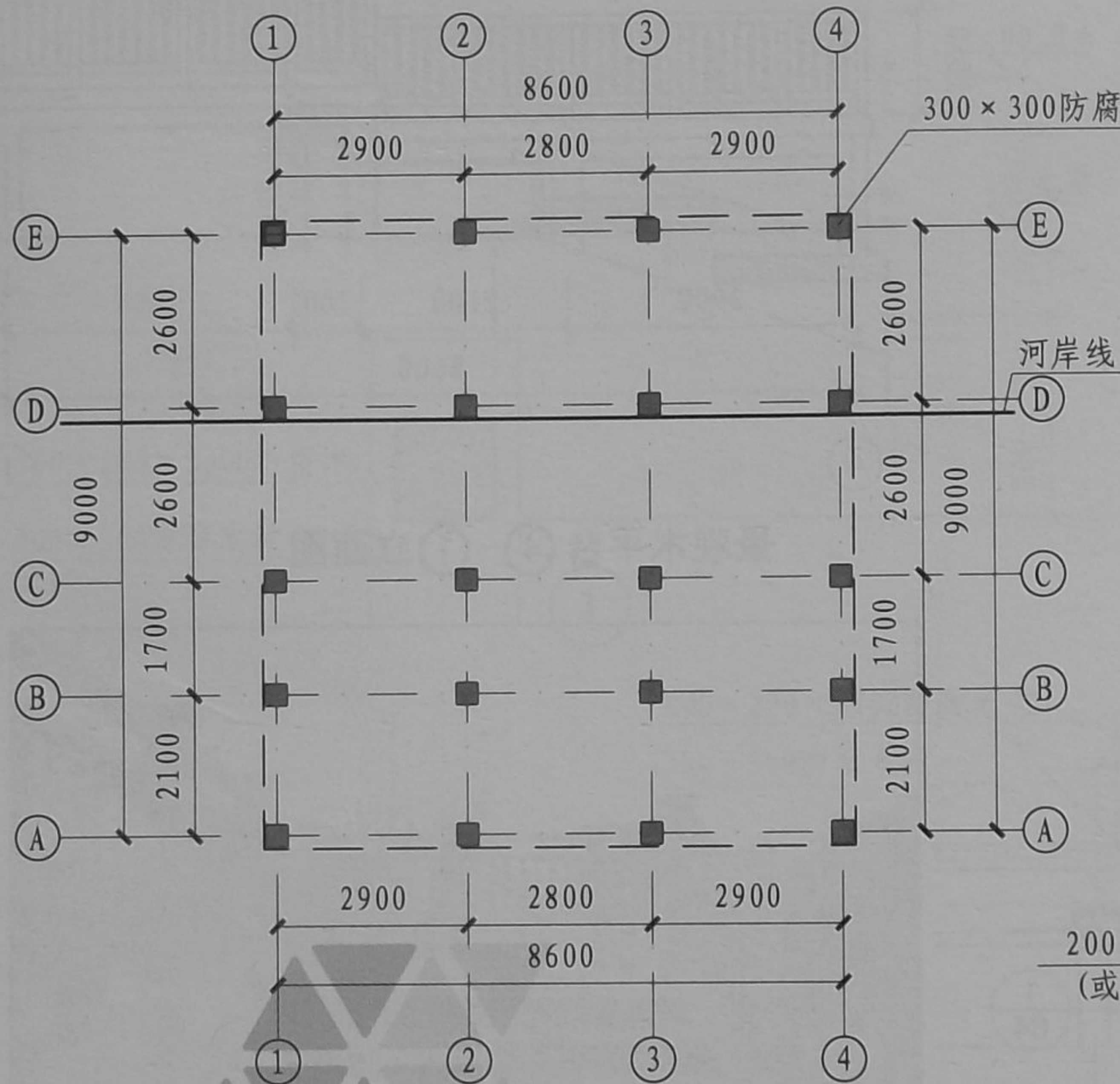
木平台铺装平面图

- 注：
1. 本观景平台适用范围及水深要求详见编制说明5.1、5.7。
 2. 本观景平台为木结构，立柱可采用方木或者圆木，由设计人员确定。
 3. 木材需做防腐处理，含水率不得大于12%。
 4. 木梁应经计算后确定断面尺寸，图示仅供参考。

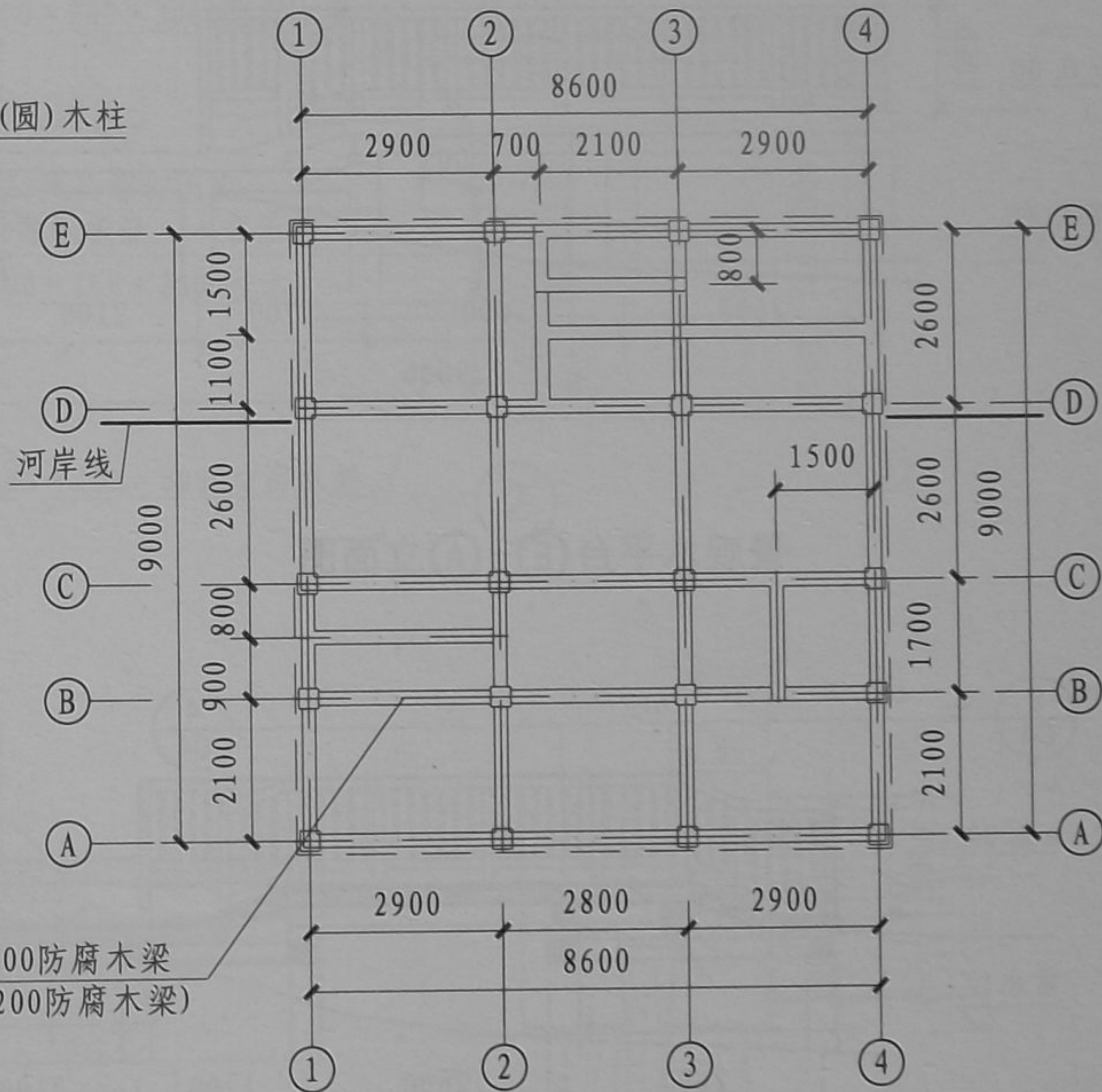


木平台龙骨平面图

观景平台(一)						图集号	10J012-4
审核	费宗利	校对	赵炜焯	设计	田森	页	C1



木平台木柱网平面图

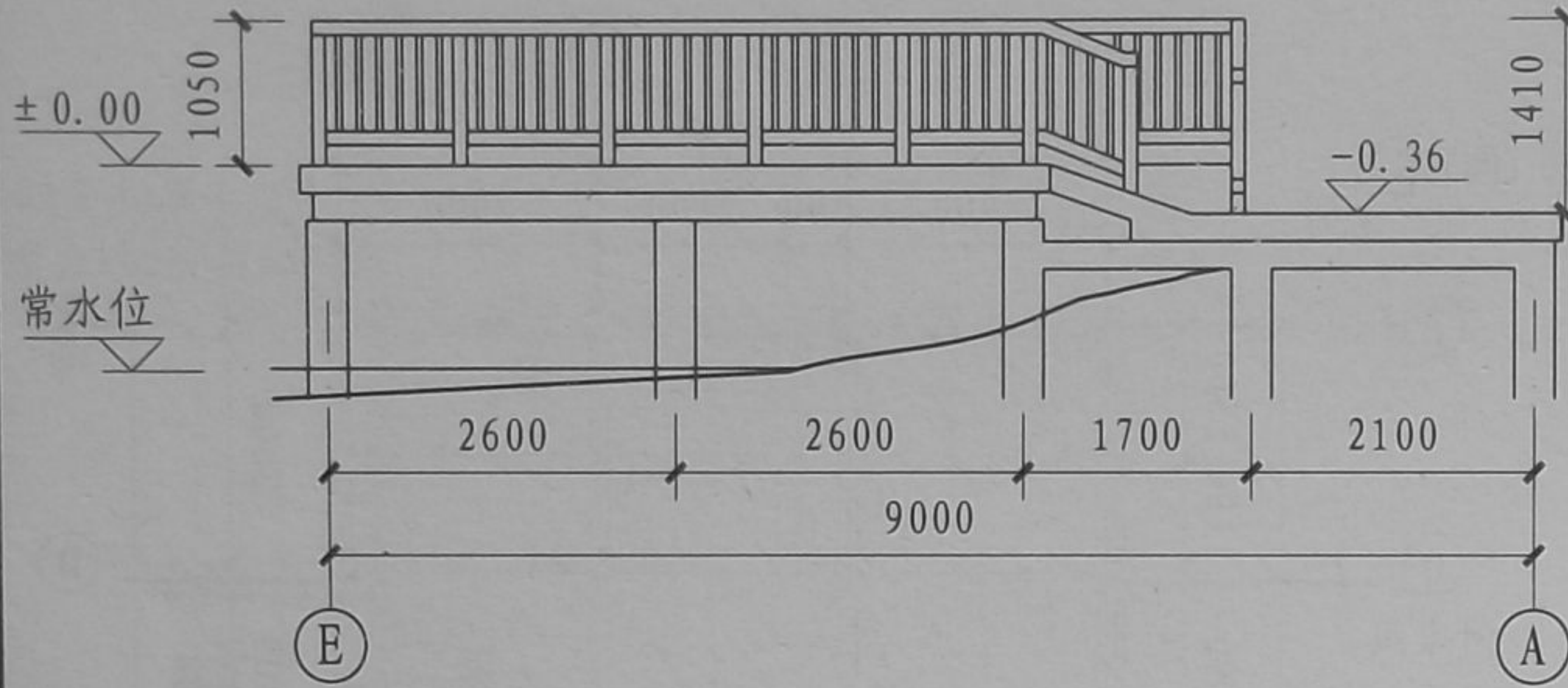


木平台木框架梁平面图

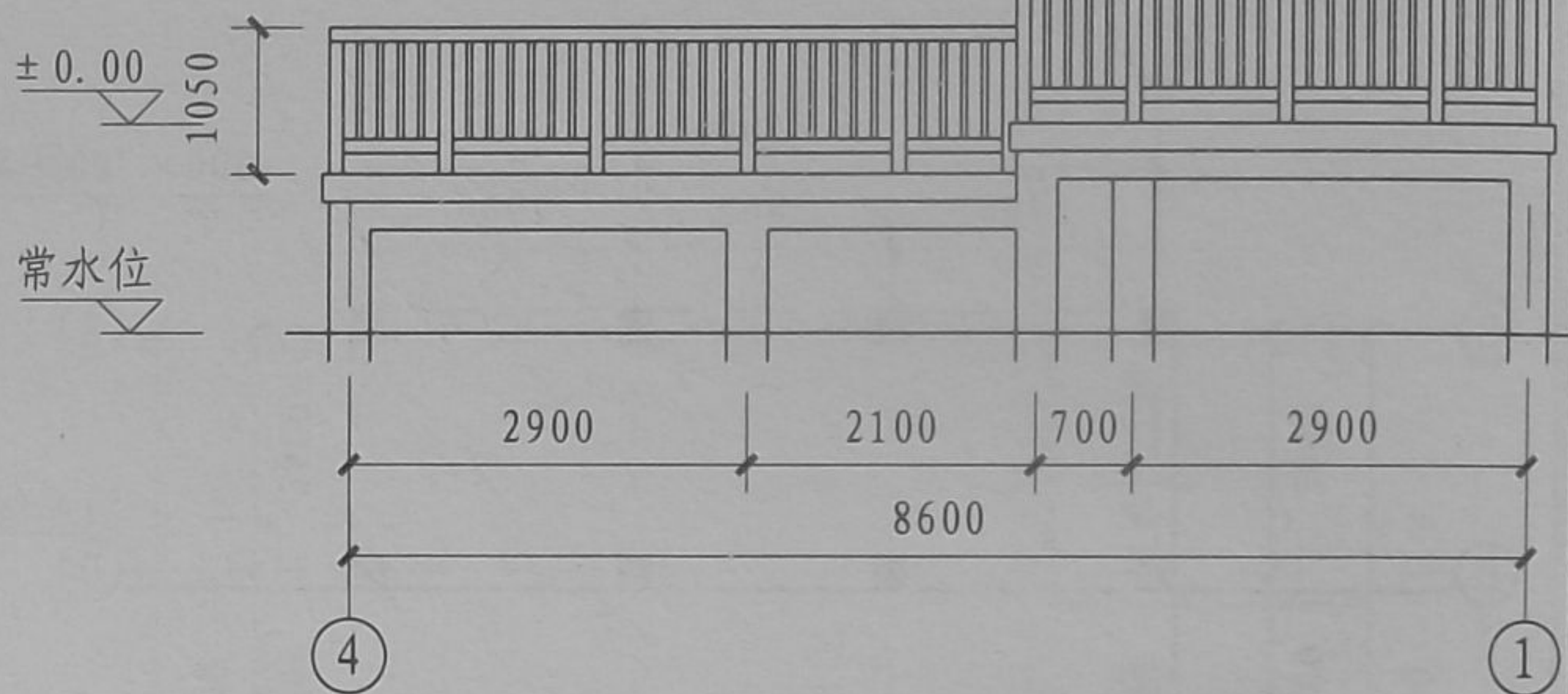
注：木梁应经计算后确定断面尺寸，图示仅供参考。

观景平台(一)							图集号	10J012-4
审核	费宗利	校对	赵炜焯	设计	田森	田森	页	C2

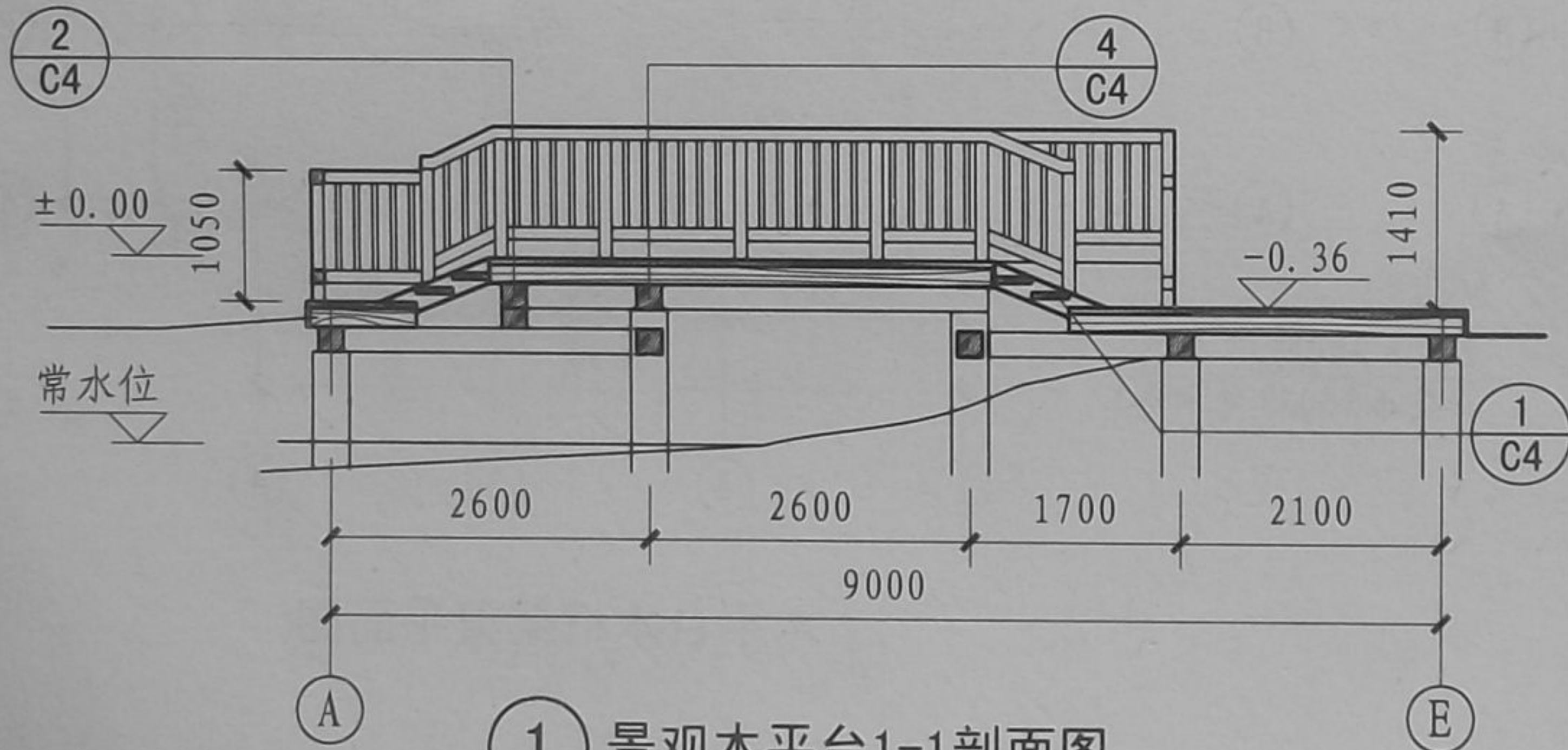
A 亲水平台
B 滨水栈道
C 观景平台
D 钓鱼台
E 游船码头
F 驳岸
G 水景
H 景观桥梁
J 通用构造



景观木平台 ⑤-①立面图



景观木平台 ④-①立面图



1 景观木平台1-1剖面图

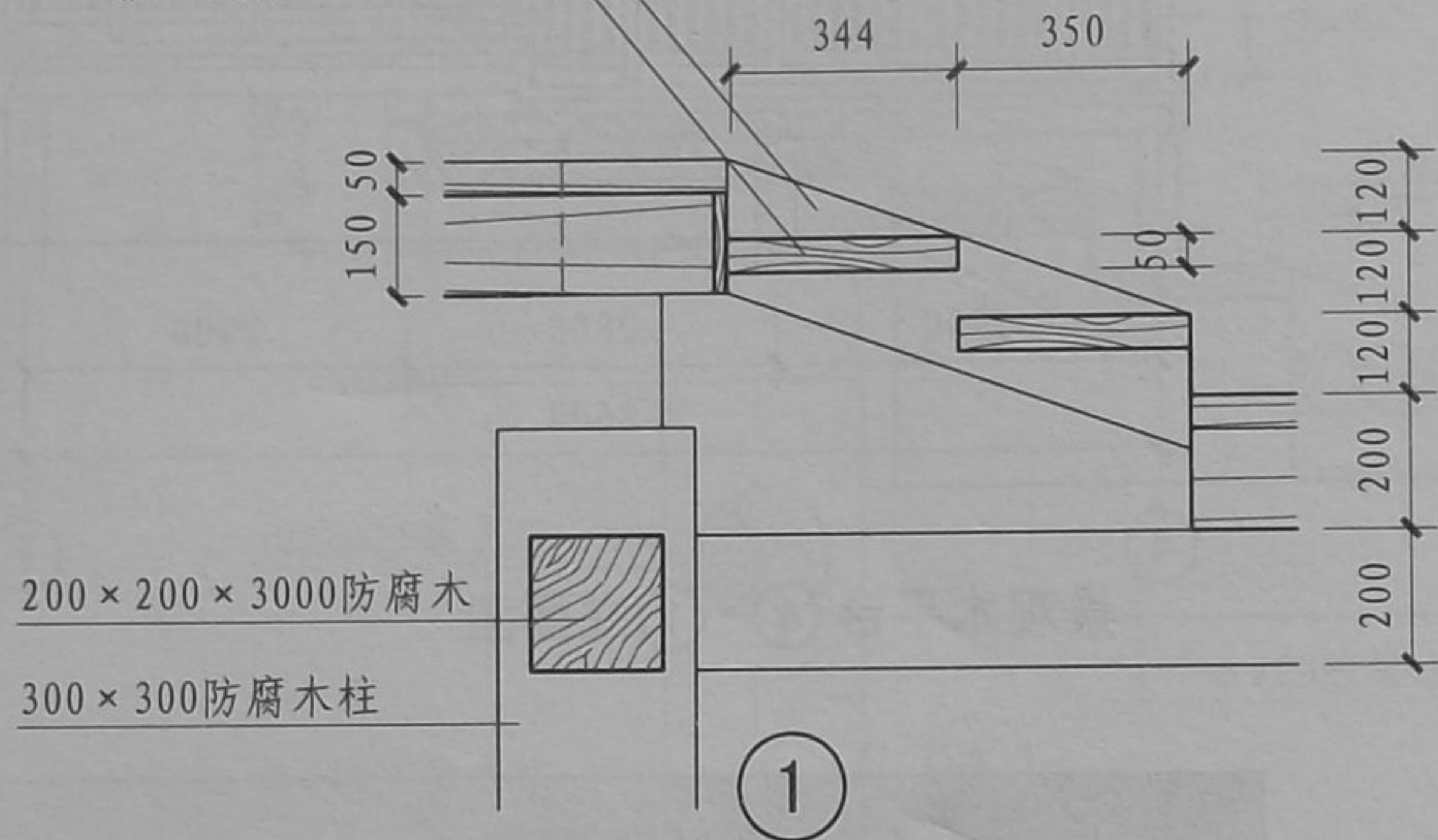


示意照片

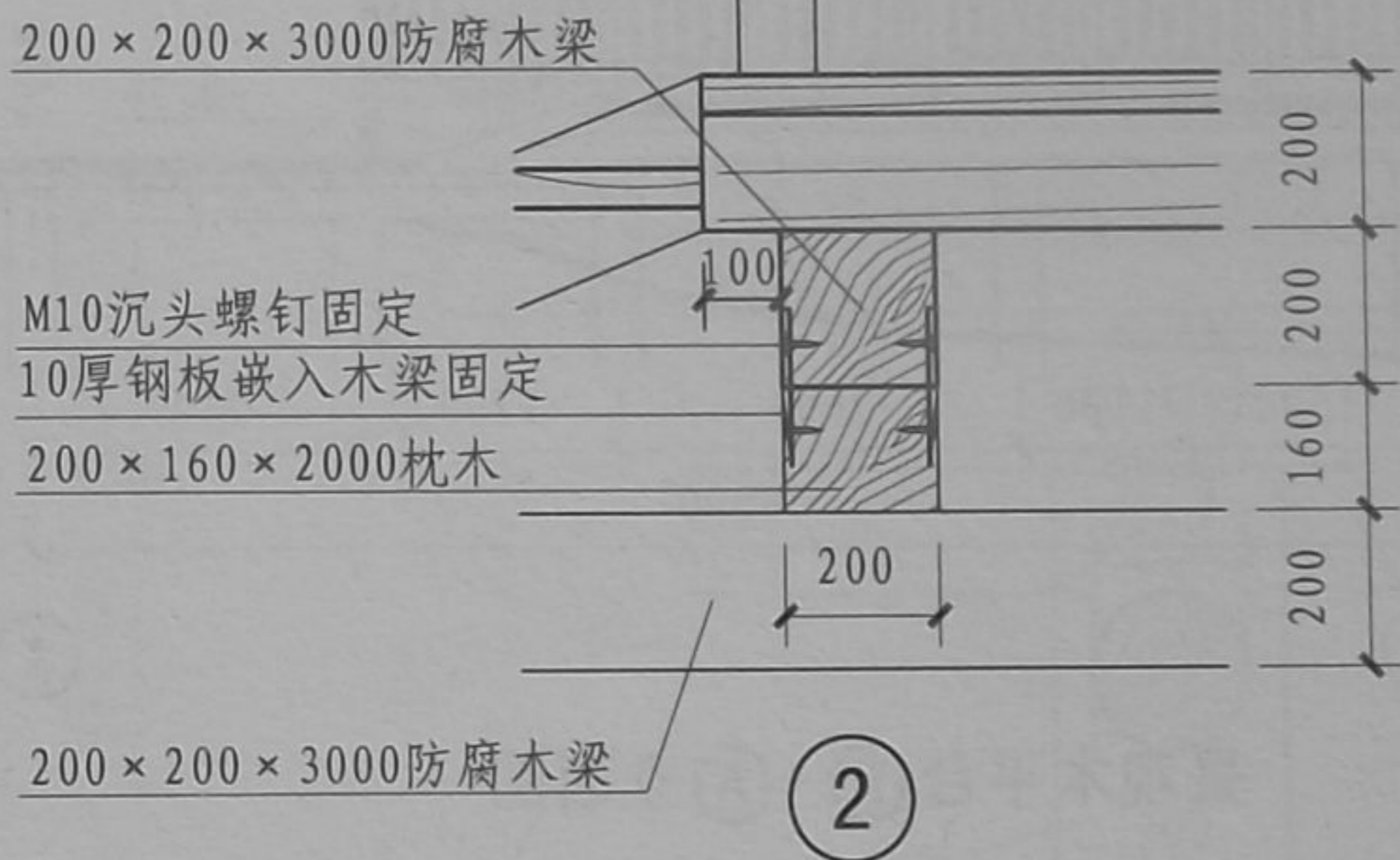
注：图中所有主体木结构均由榫口加铆钉连接。

观景平台(一)				图集号	10J012-4
审核	费宗利	校对	赵炜焯	设计	田森
				页	C3

200 × 1500 × 50厚枪形侧板
架在主梁上φ8铆钉连接
350 × 2500 × 50厚台阶
插入侧板50

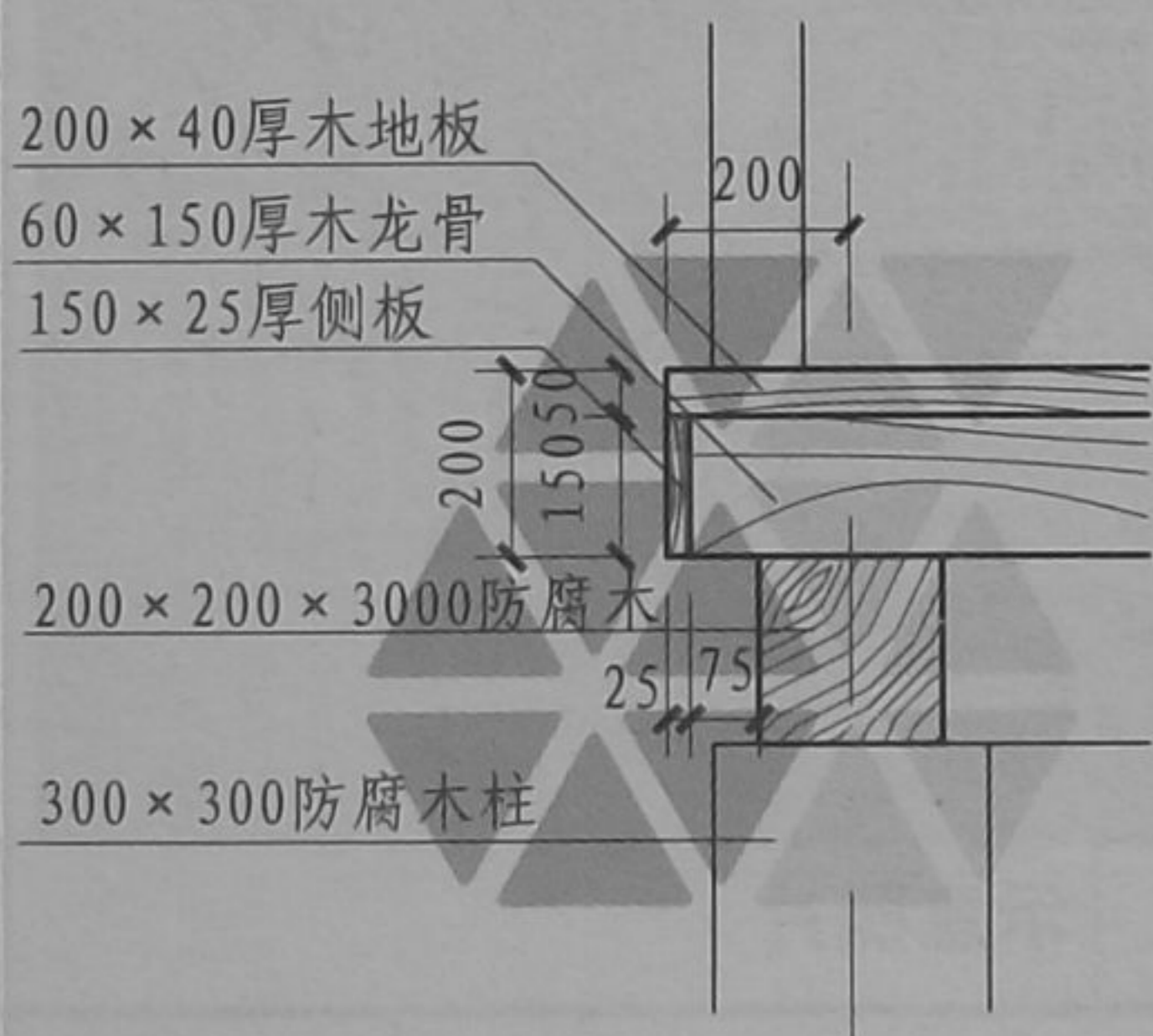


①

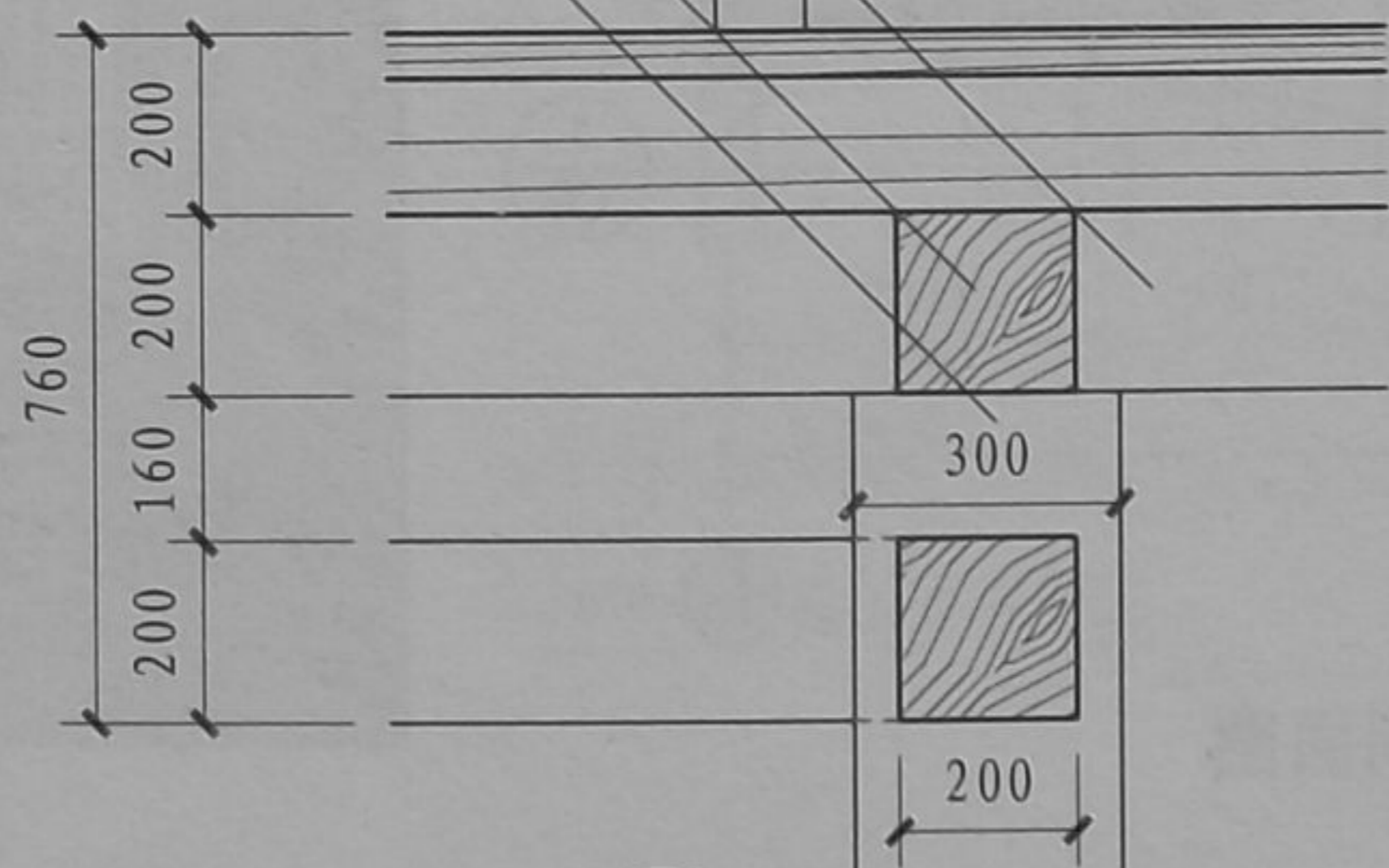


②

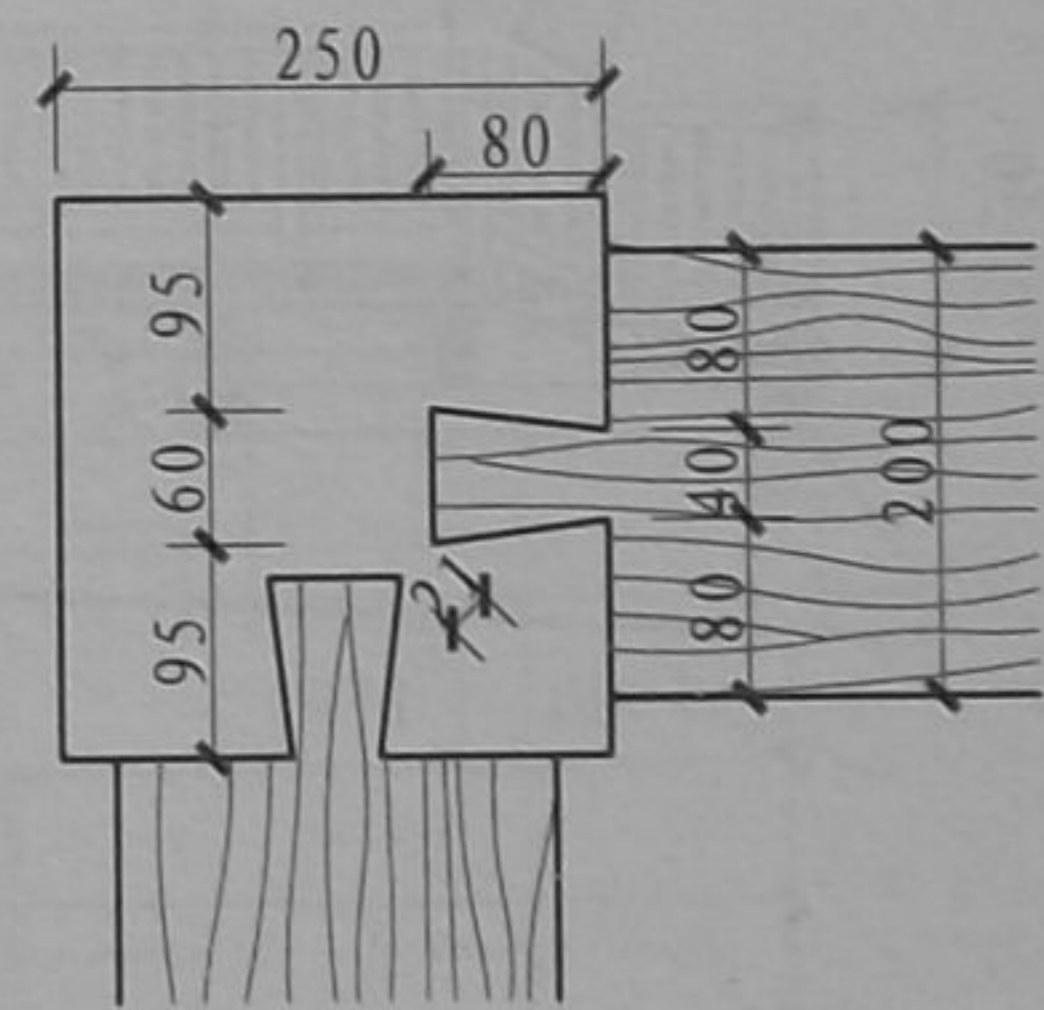
200 × 200 × 2700防腐木梁
300 × 300防腐木柱



③



④



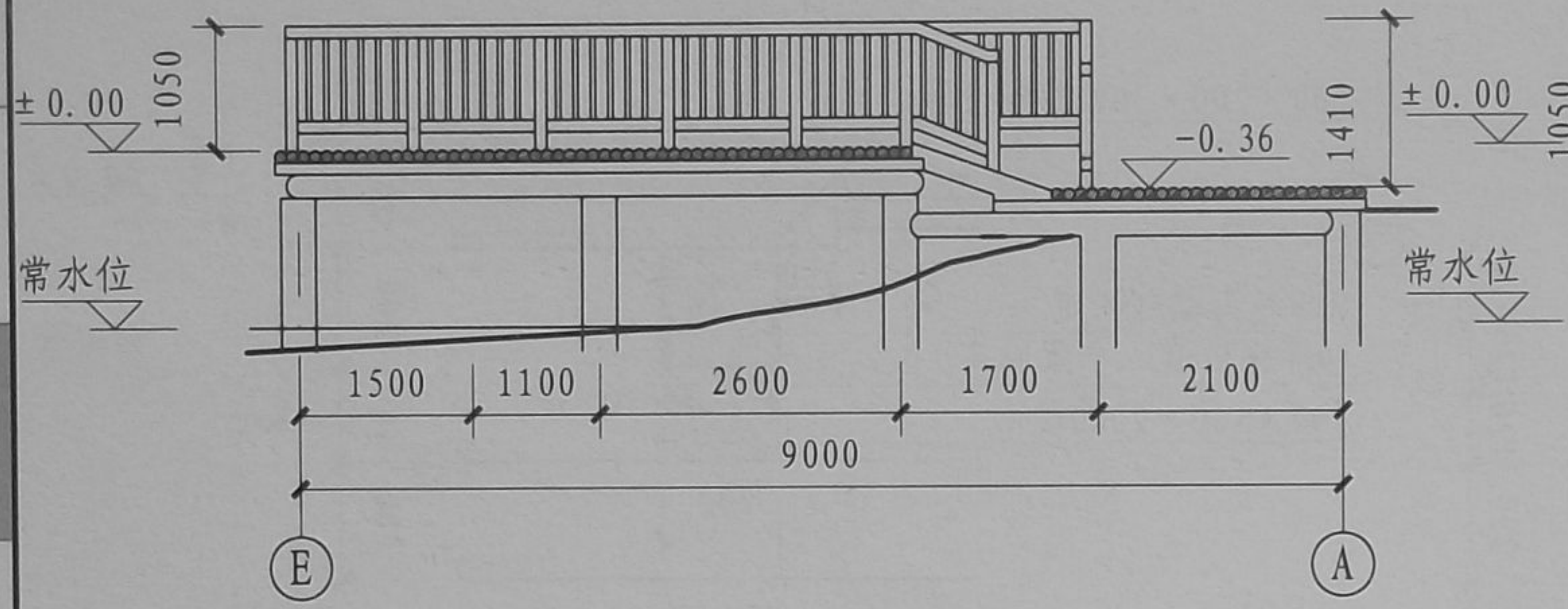
⑤ 梁、柱节点平面图

观景平台(一)

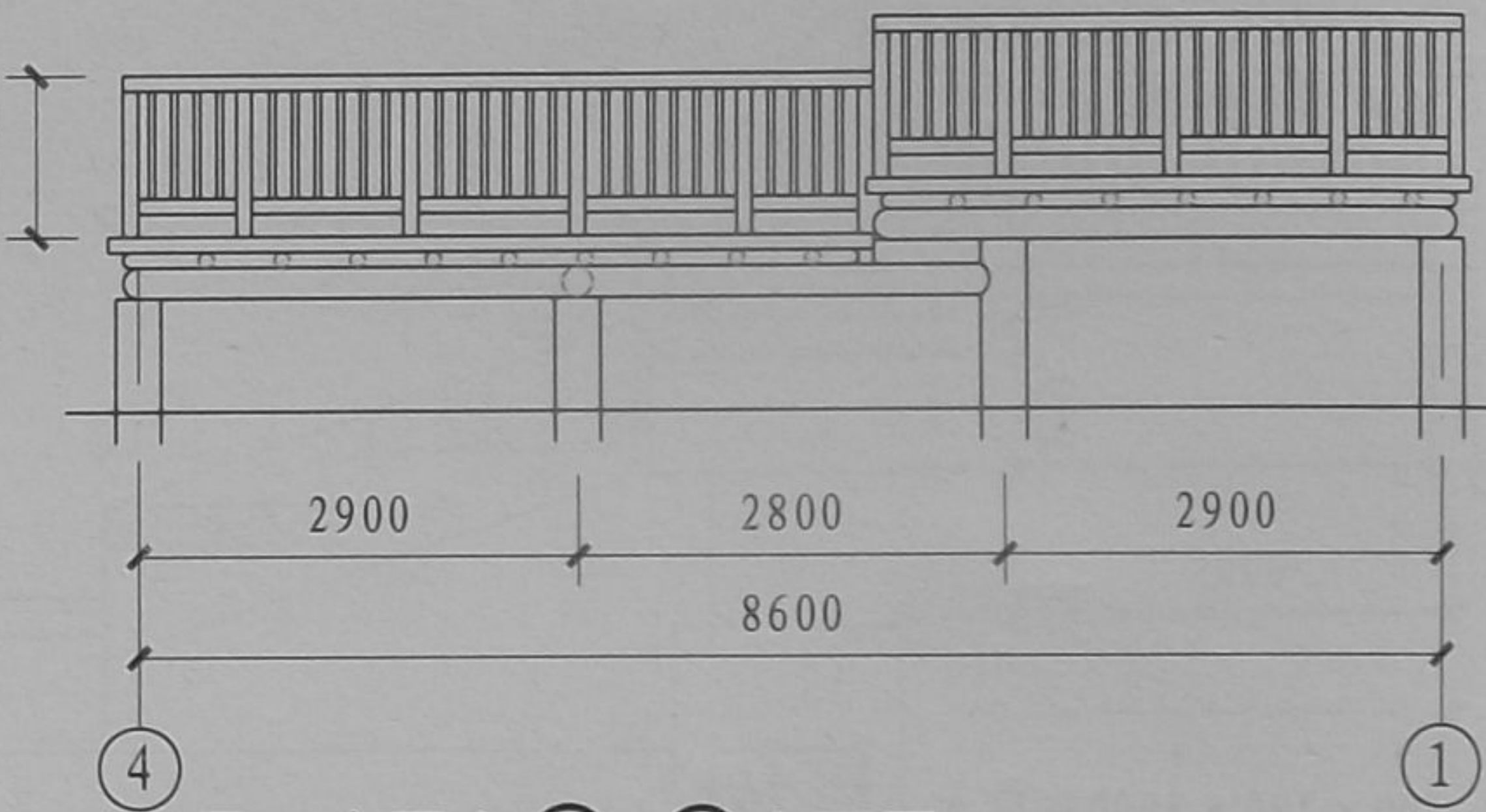
图集号 10J012-4

审核 费宗利 费宗利 校对 赵炜焯 赵炜焯 设计 田森 田森 页 C4

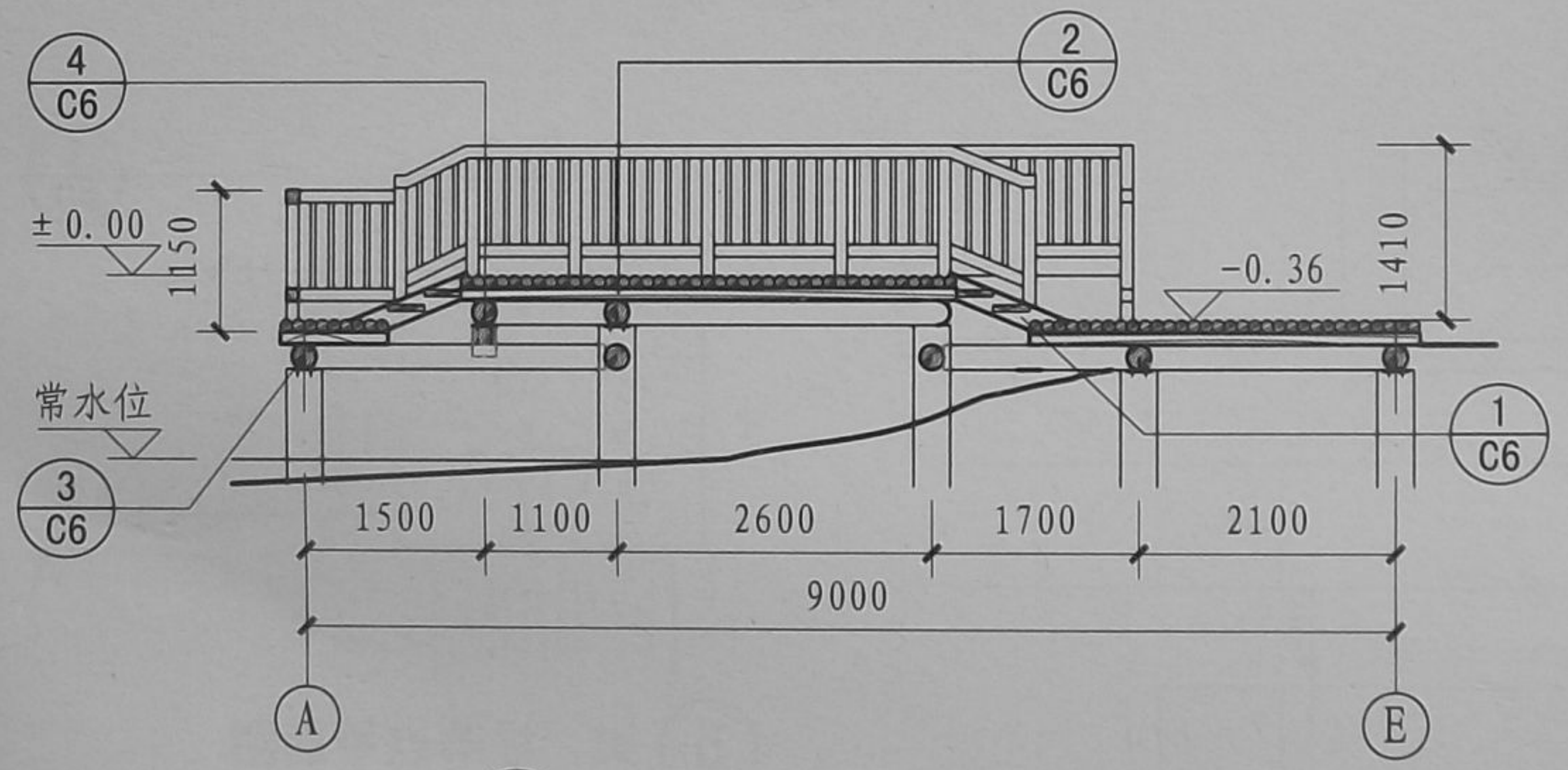
A 亲水平台
B 滨水栈道
C 观景平台
D 钓鱼台
E 游船码头
F 驳岸
G 水景
H 景观桥梁
J 通用构造



景观木平台 ⑤-④立面图



景观木平台 ④-①立面图



① 景观木平台1-1剖面图



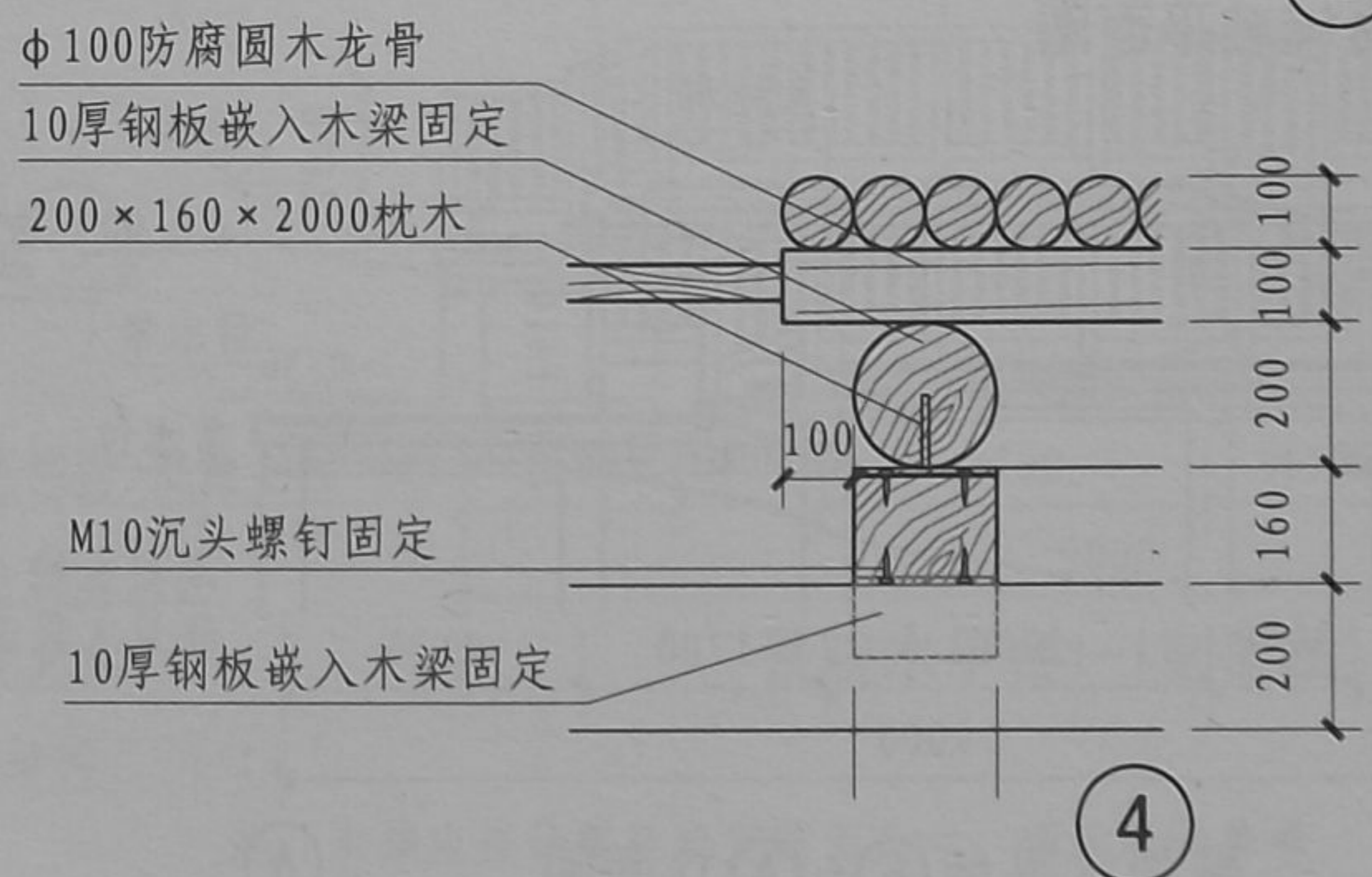
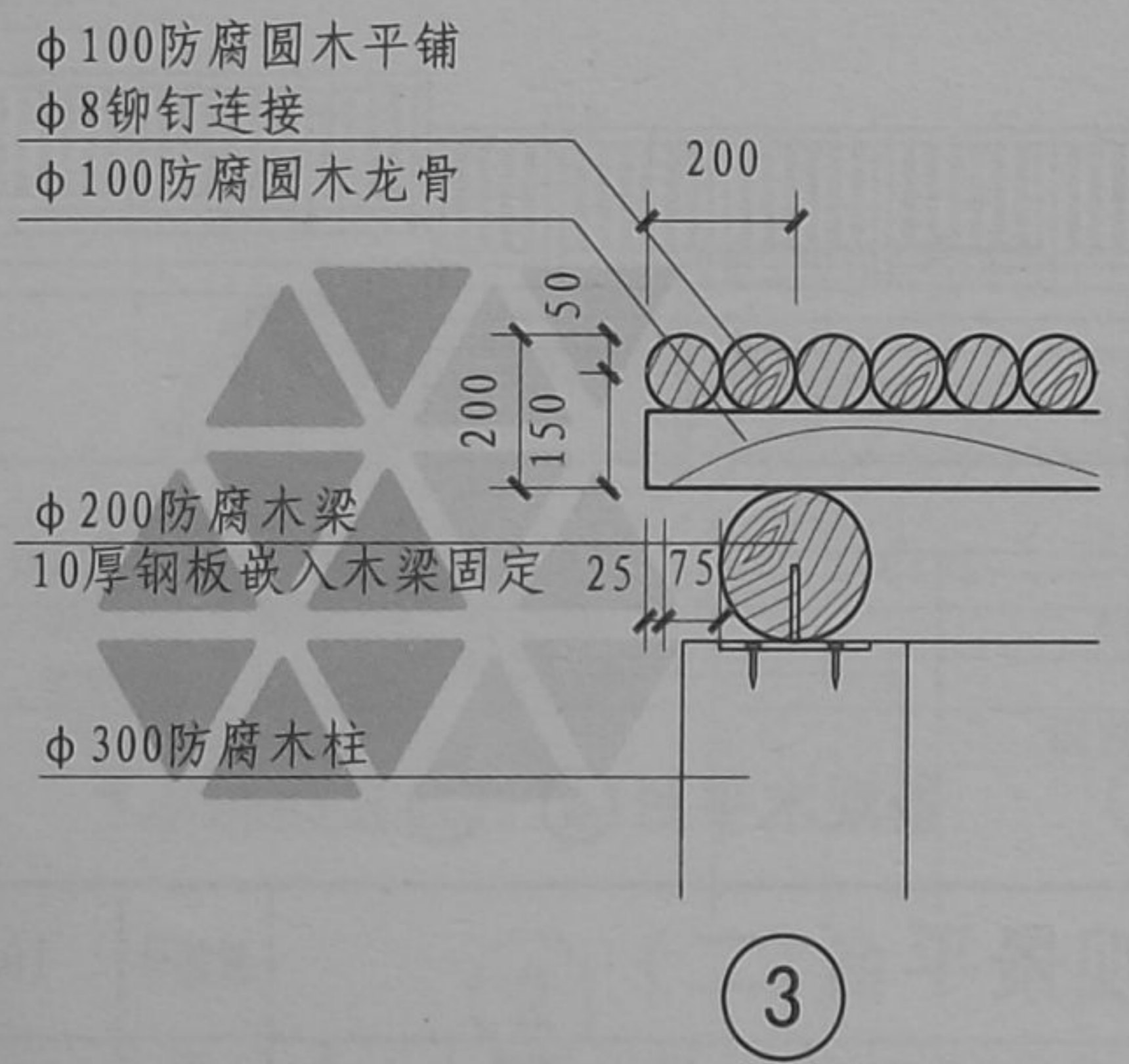
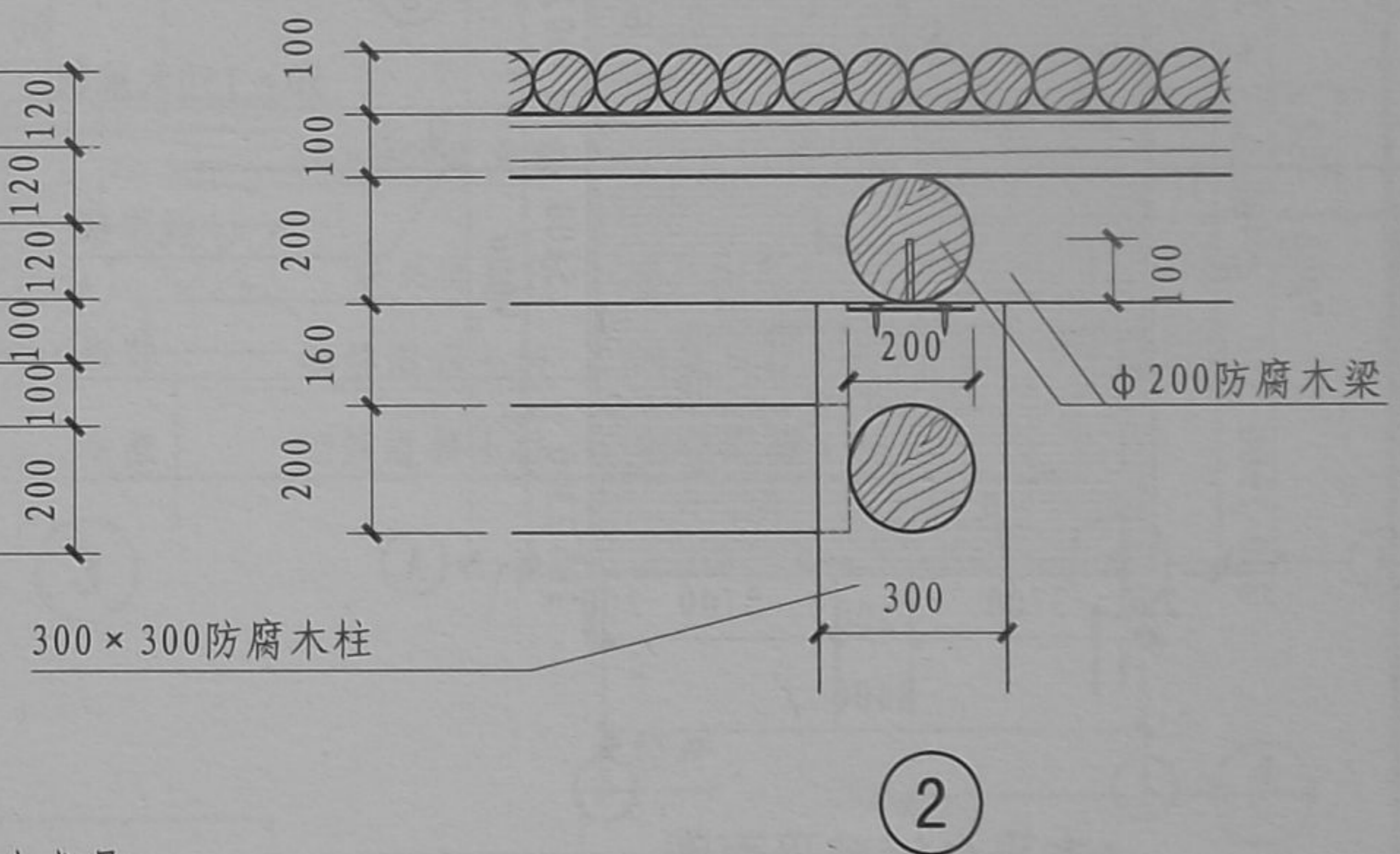
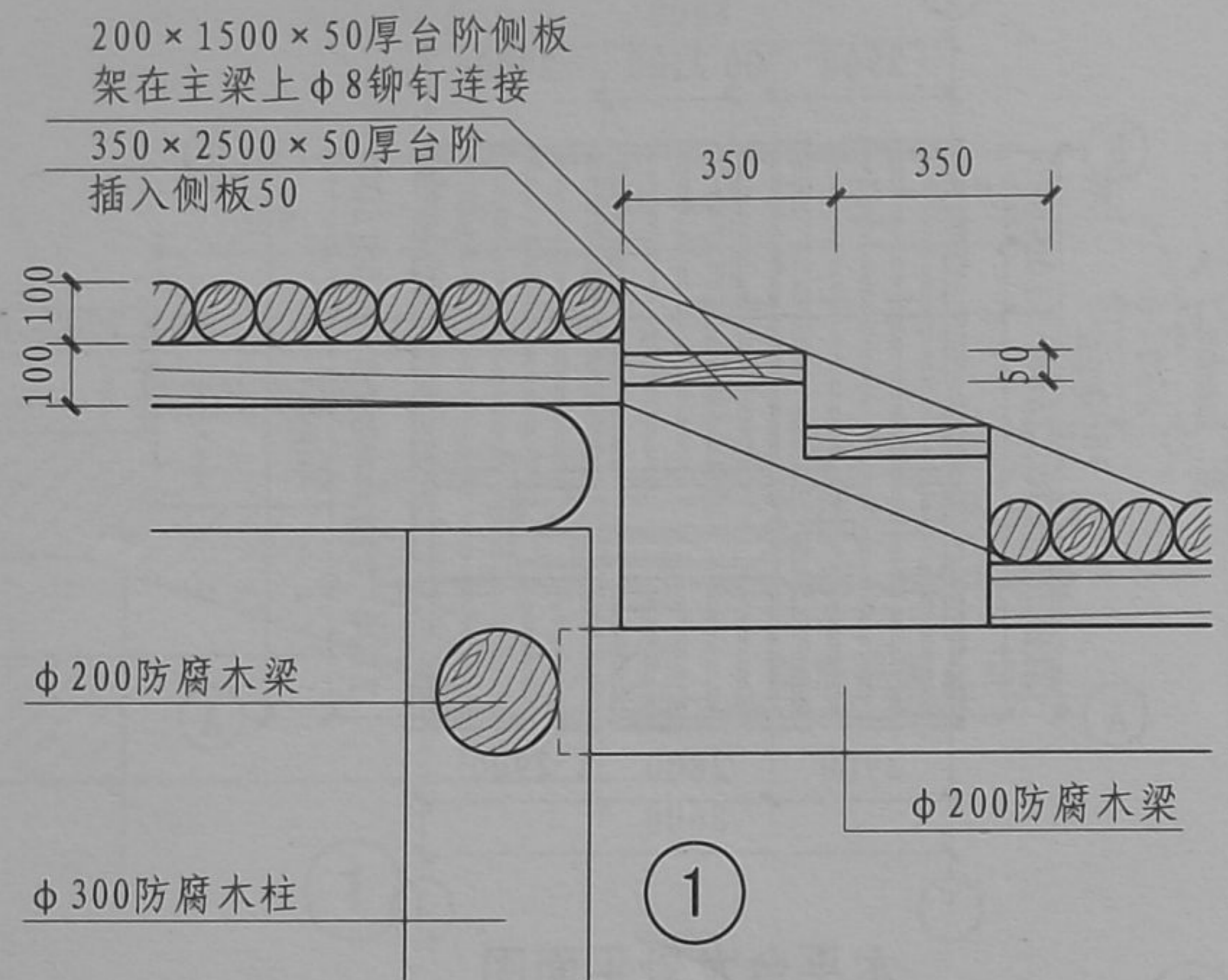
示意照片

注：图中所有主体木结构均由榫口加Φ8铆钉连接。

观景平台(一)					图集号	10J012-4
审核	费宗利	校对	赵炜焯	设计	田森	页
						C5

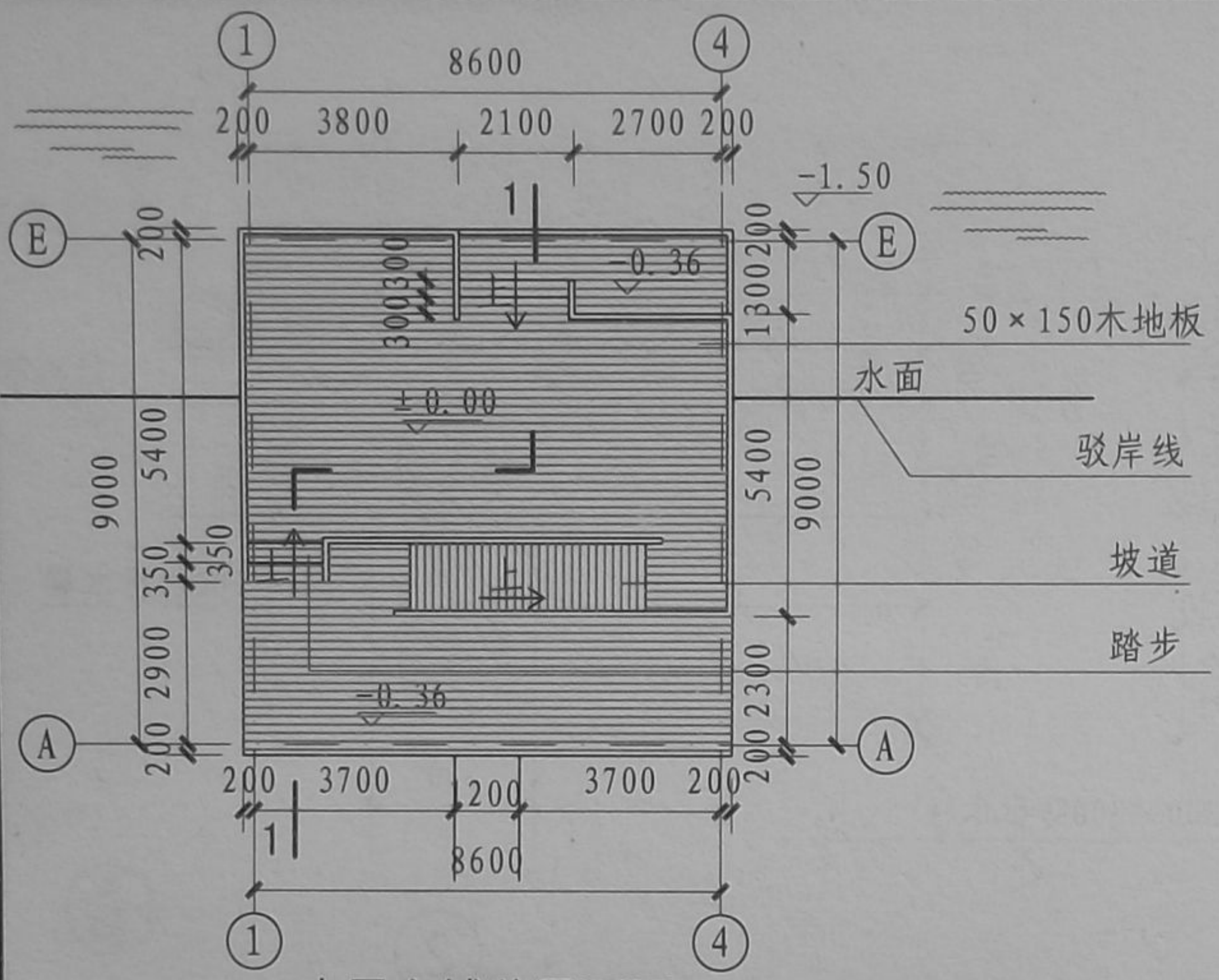
A 亲水平台
B 滨水栈道
C 观景平台
D 钓鱼台
E 游船码头
F 驳岸
G 水景
H 景观桥梁
J 通用构造

A 亲水平台
B 滨水栈道
C 观景平台
D 钓鱼台
E 游船码头
F 驳岸
G 水景
H 景观桥梁
J 通用构造

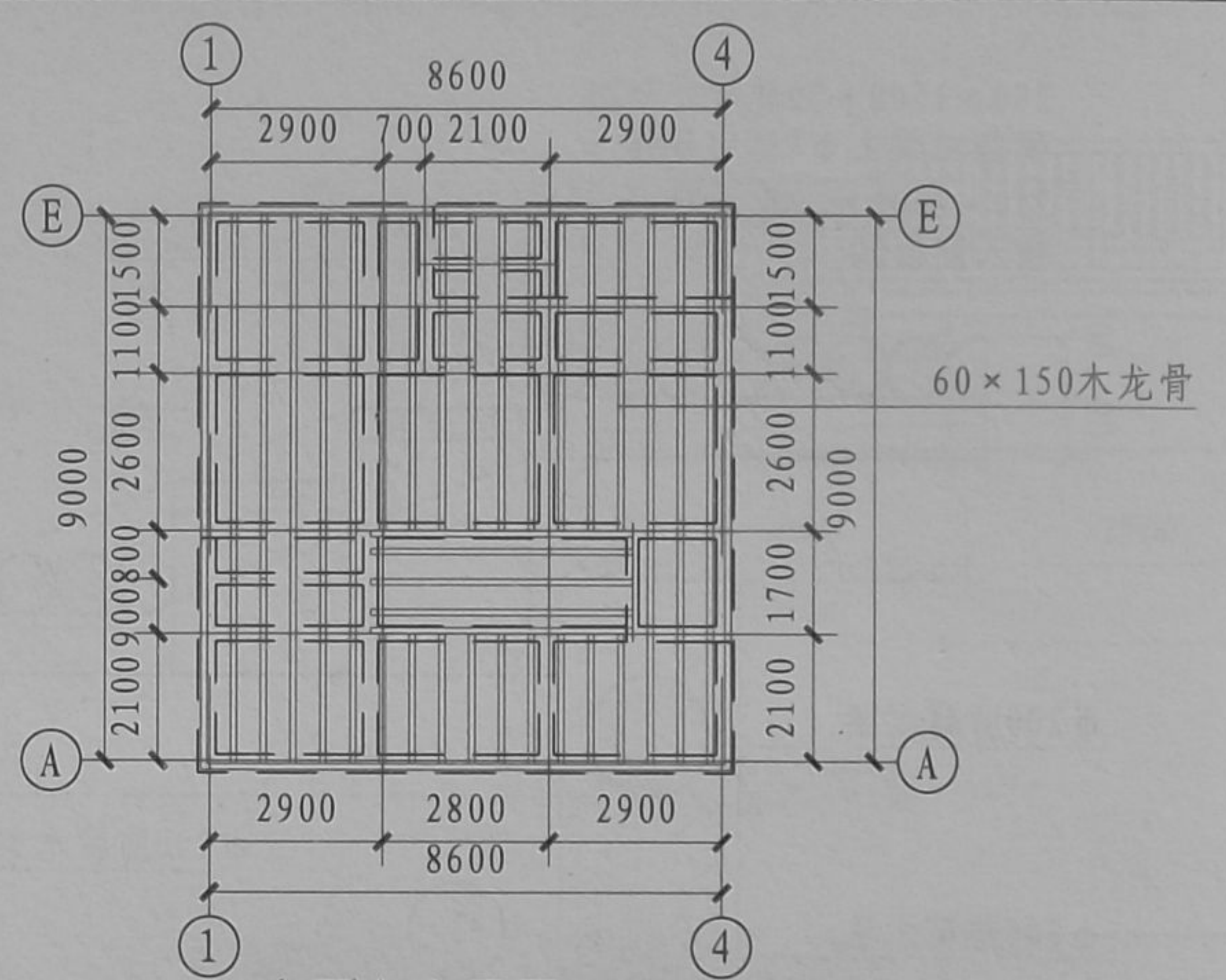


观景平台(一)								图集号	10J012-4
审核	费宗利	姜宗利	校对	赵炜焯	设计	田森	田森	页	C6

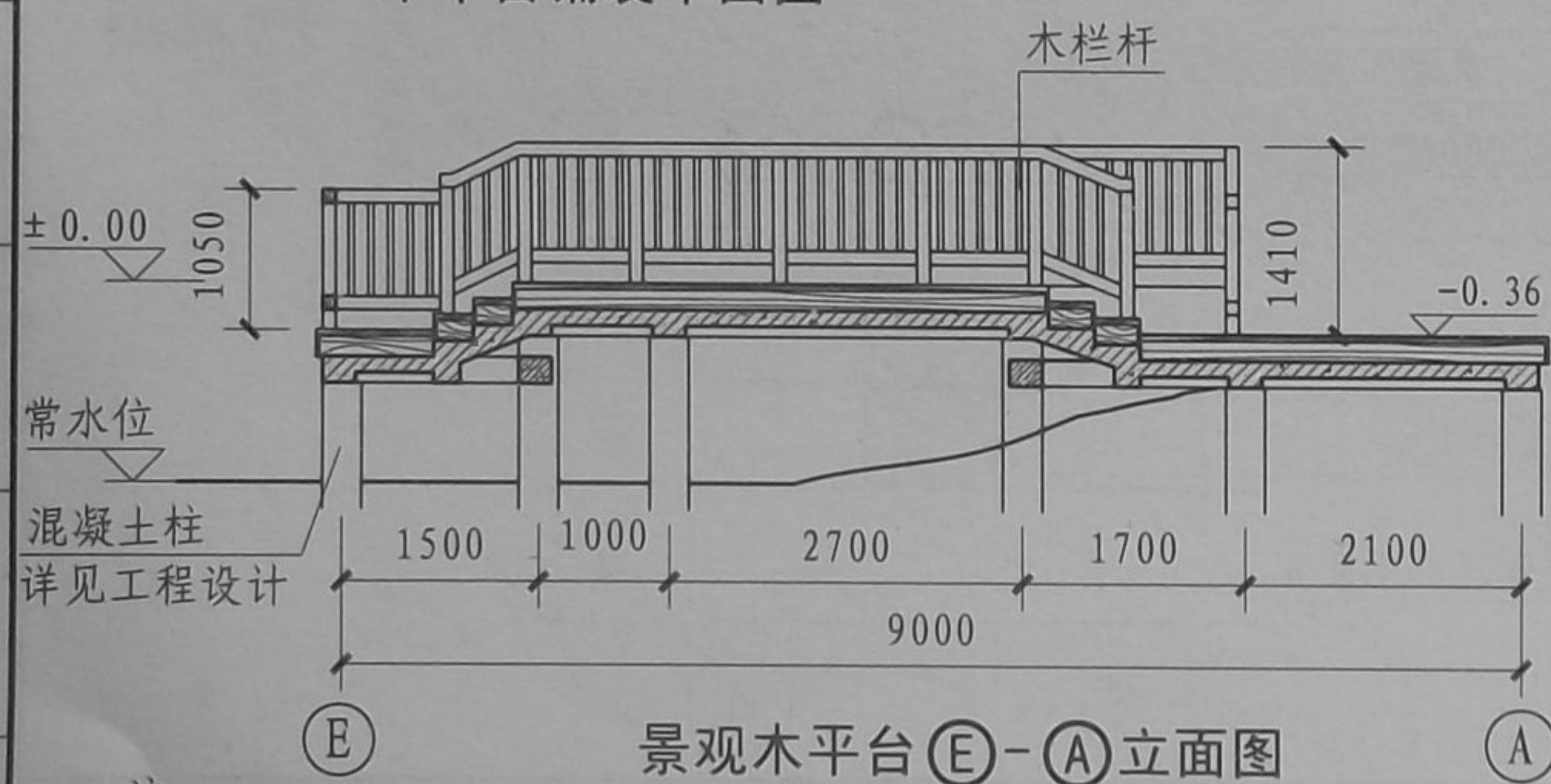
A 亲水平台
B 滨水栈道
C 观景平台
D 钓鱼台
E 游船码头
F 驳岸
G 水景
H 景观桥梁
J 通用构造



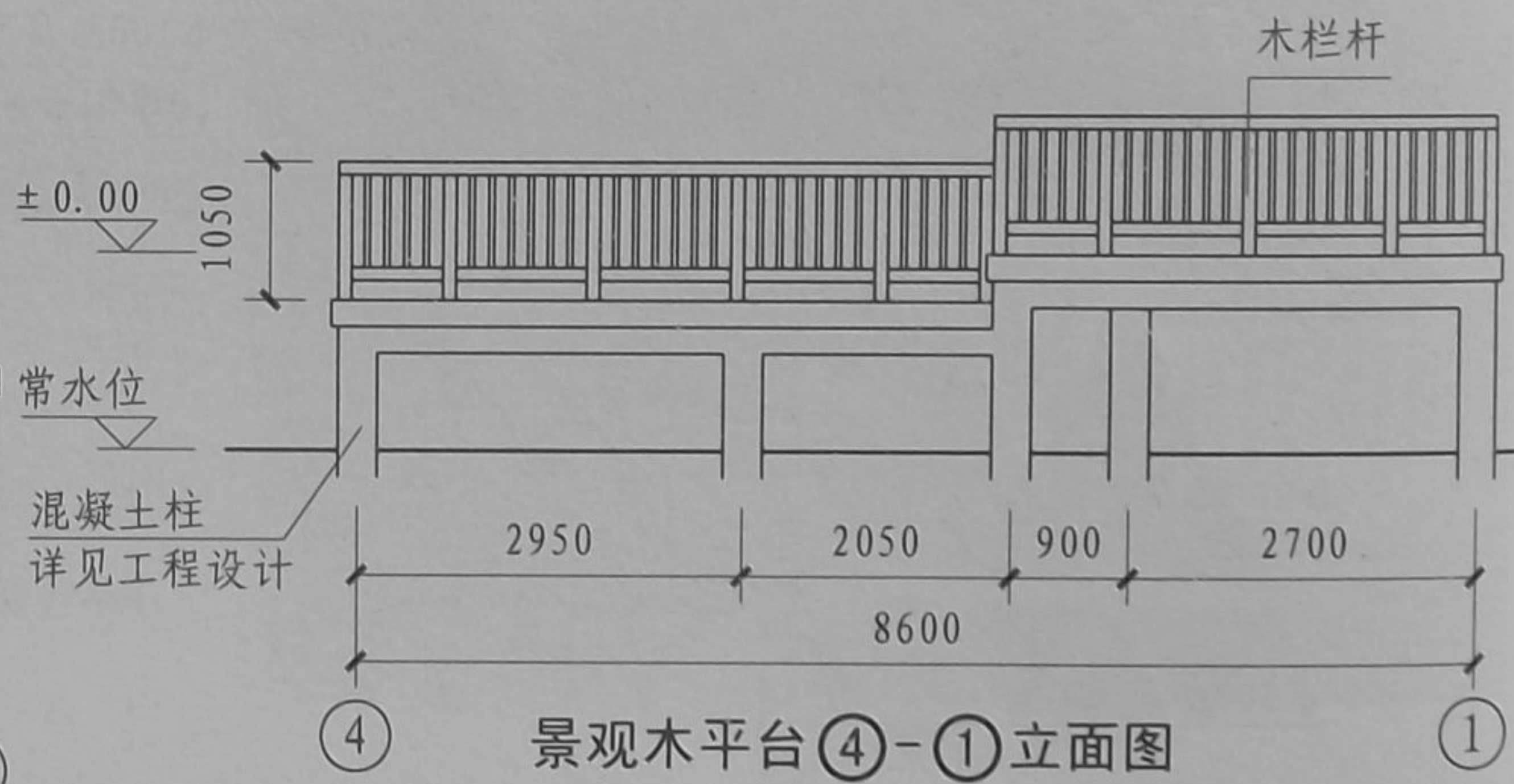
木平台铺装平面图



木平台龙骨平面图



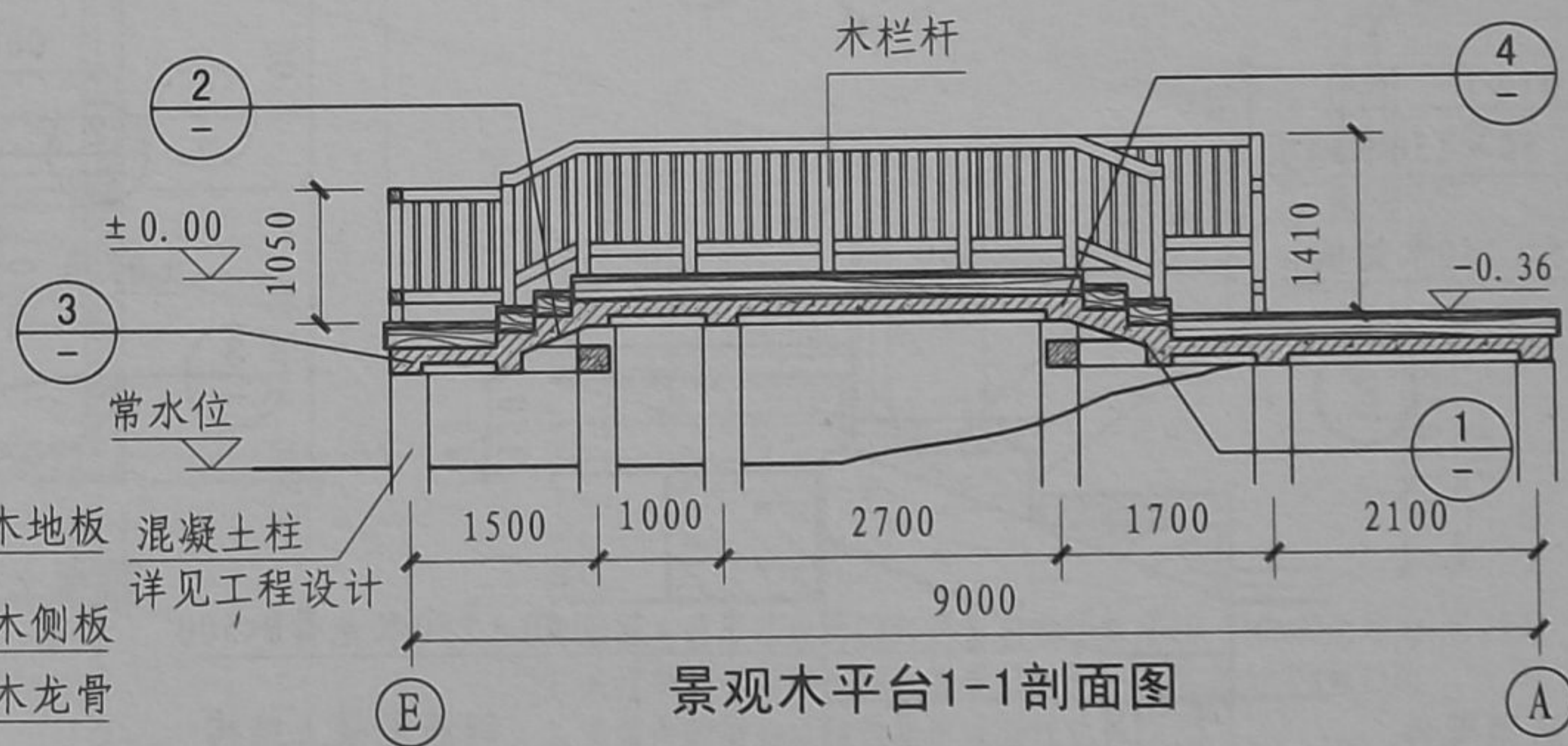
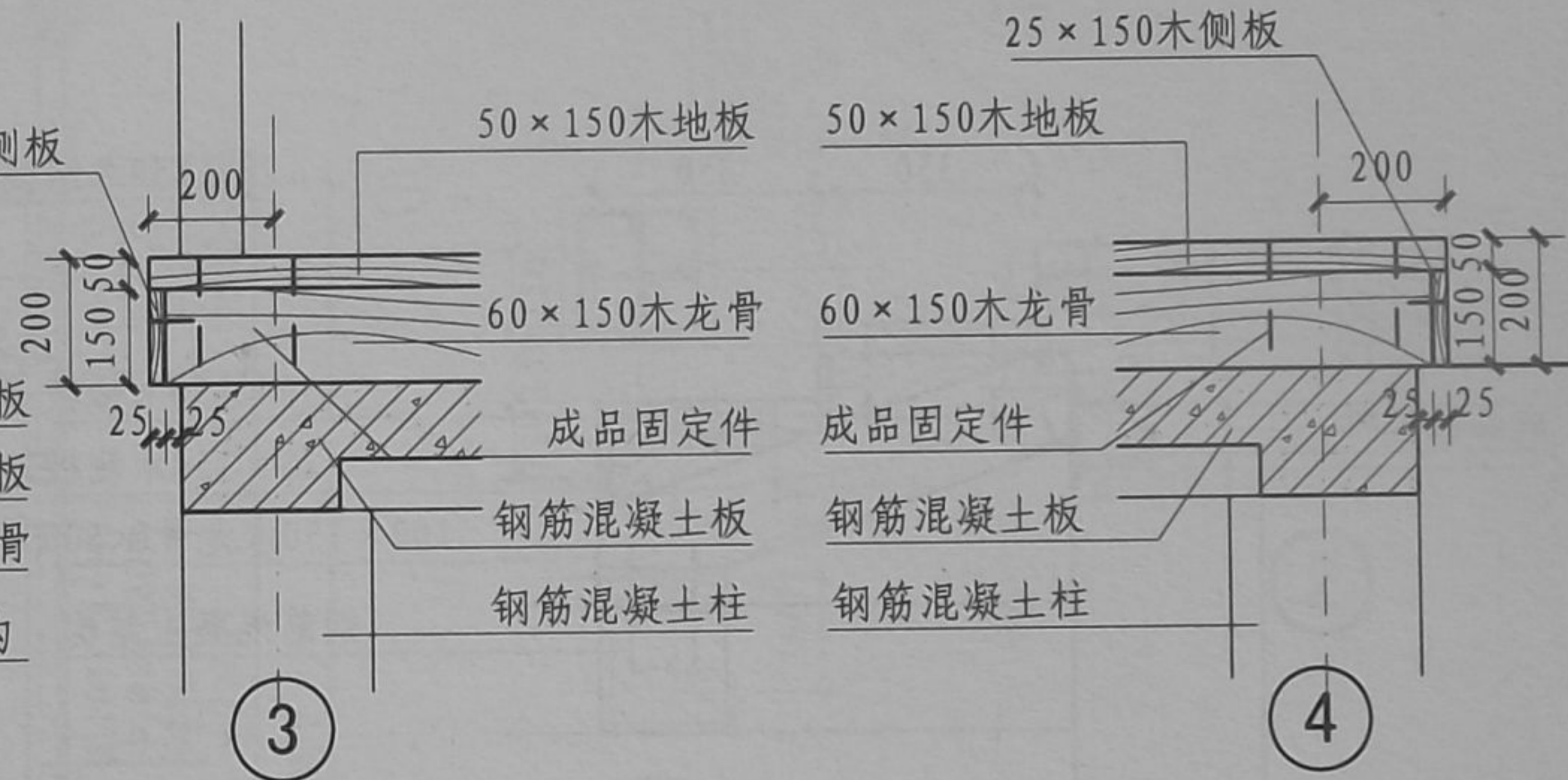
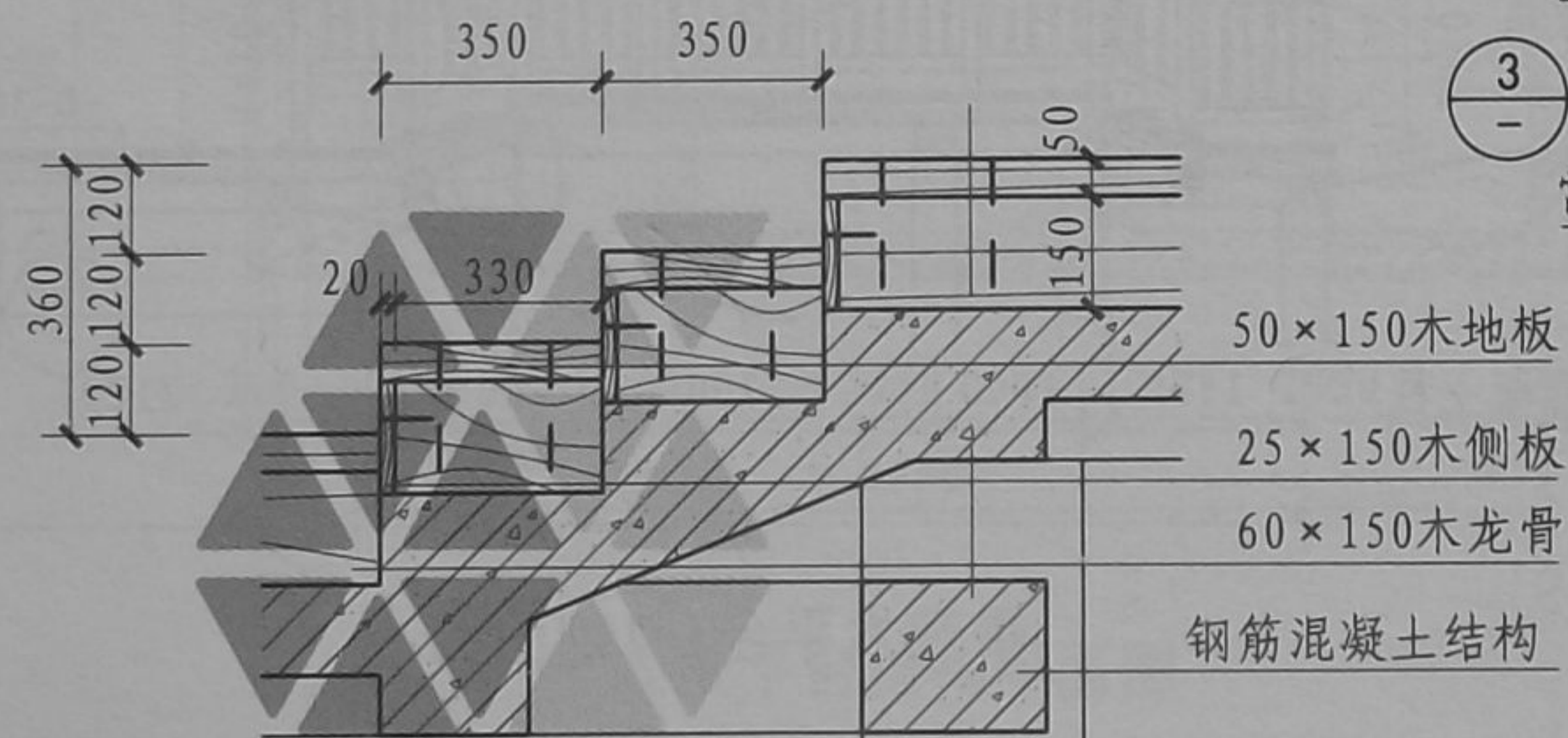
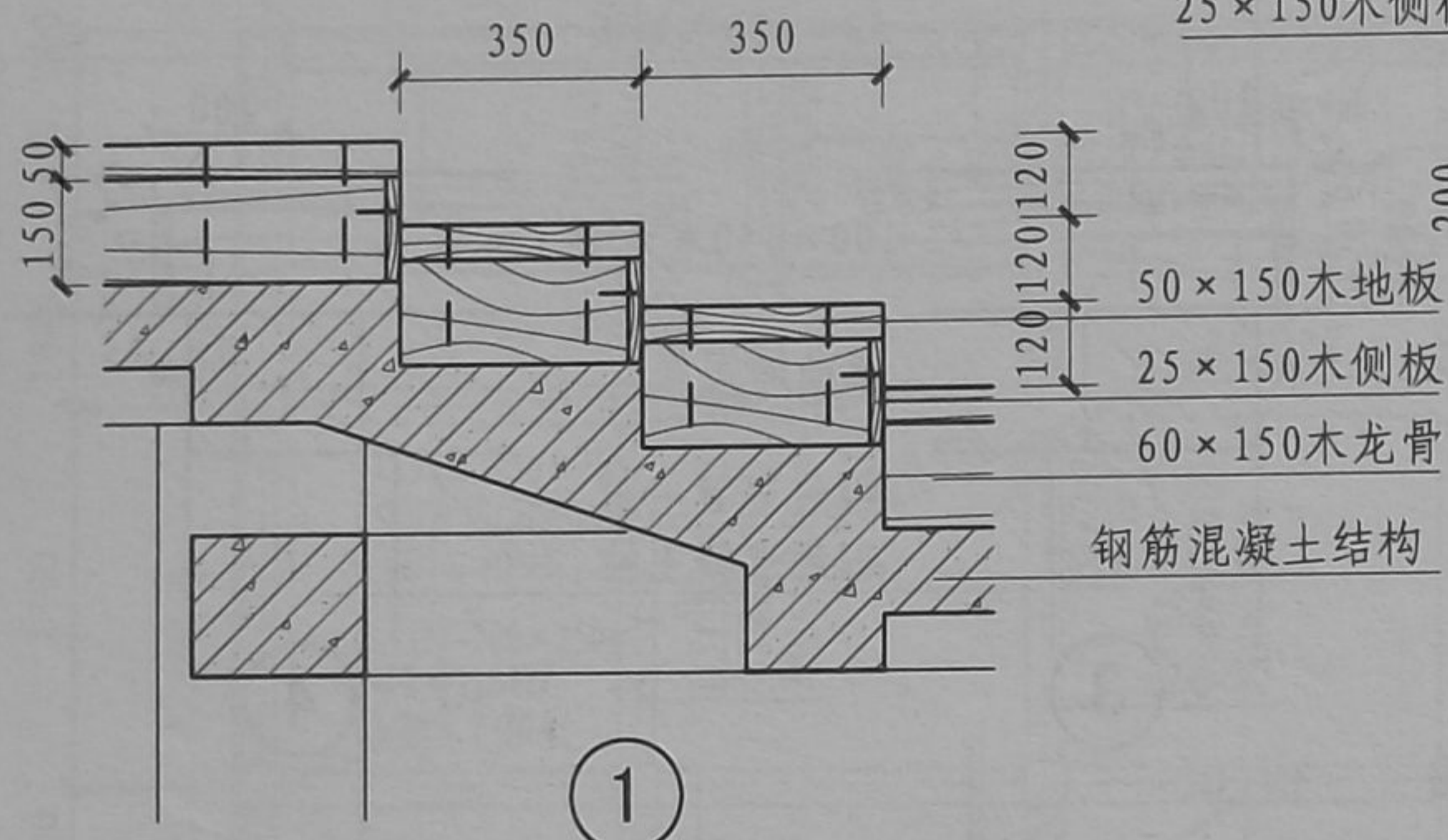
景观木平台 E-A 立面图



景观木平台 4-1 立面图

- 注:
1. 本观景平台采用钢筋混凝土结构 (梁式或板式, 由设计人员确定)。
 2. 平台的混凝土板上需设 $\phi 50$ 泄水孔, 泄水孔密度为每平方米1个。

观景平台(二)							图集号	10J012-4	
审核	费宗利	设计	田森	校对	赵炜焯	设计	田森	页	C7



注：木梁应经计算后确定断面尺寸，图示仅供参考。

观景平台(二)

图集号

10J012-4

审核 费宗利

设计 田森

校对 赵炜焯

设计 田森

设计 田森

设计 田森

页

C8

A 亲水平台

B 滨水栈道

C 观景平台

D 钓鱼台

E 游船码头

F 驳岸

G 水景

H 景观桥梁

J 通用构造

A 亲水平台

B 滨水栈道

C 观景平台

D 钓鱼台

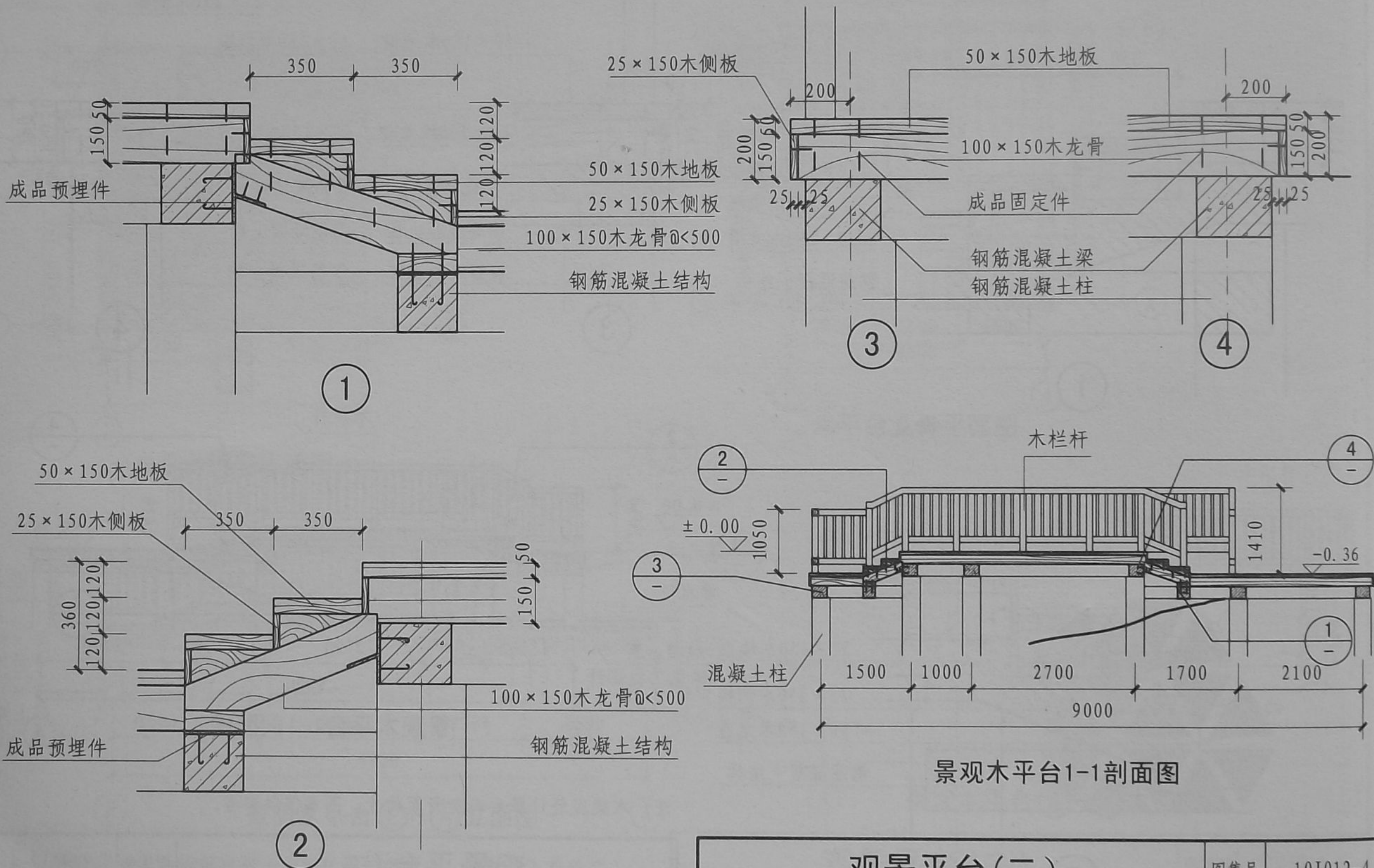
E 游船码头

F 岸

G 水景

H 景观桥梁

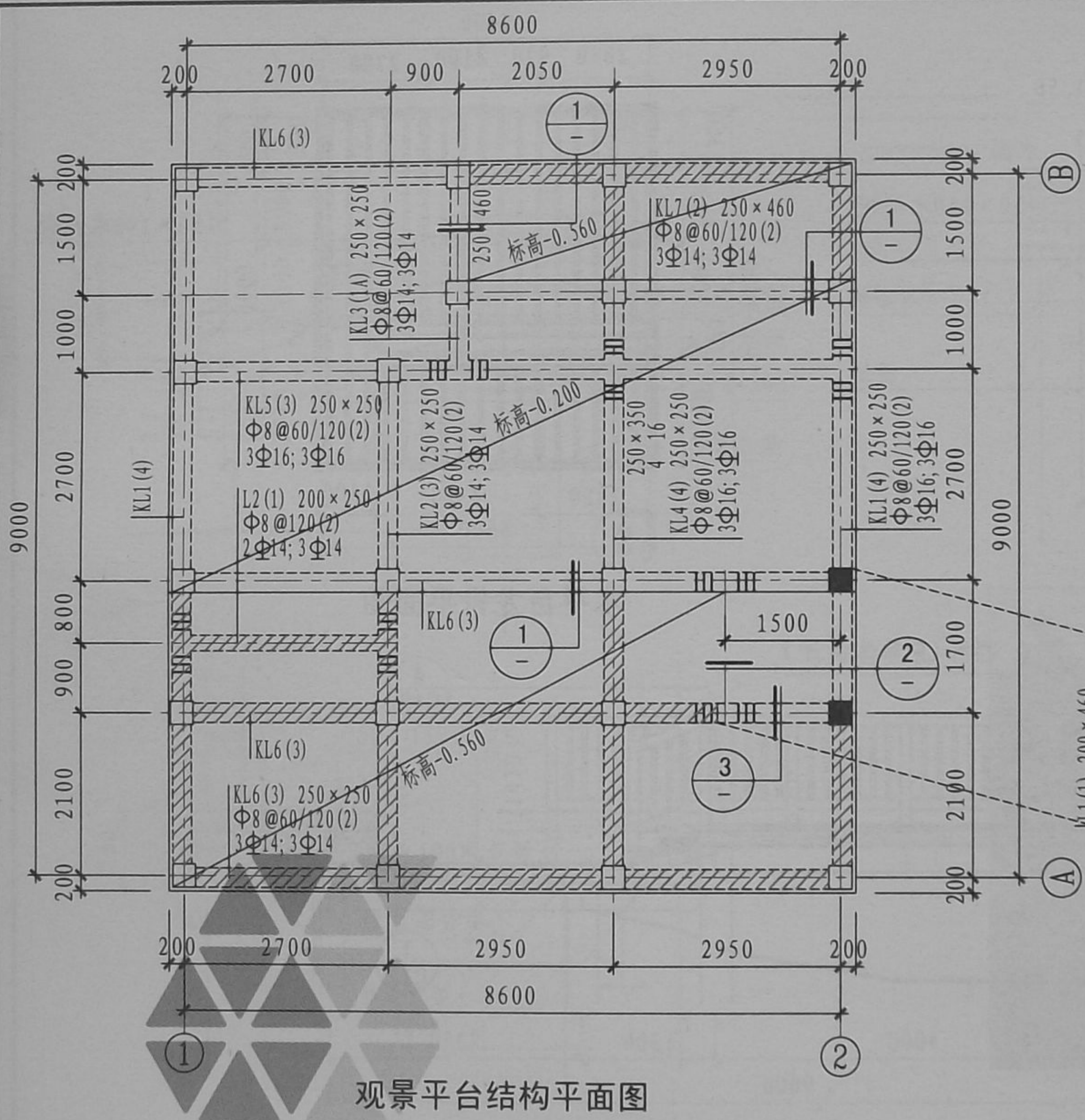
J 通用构造



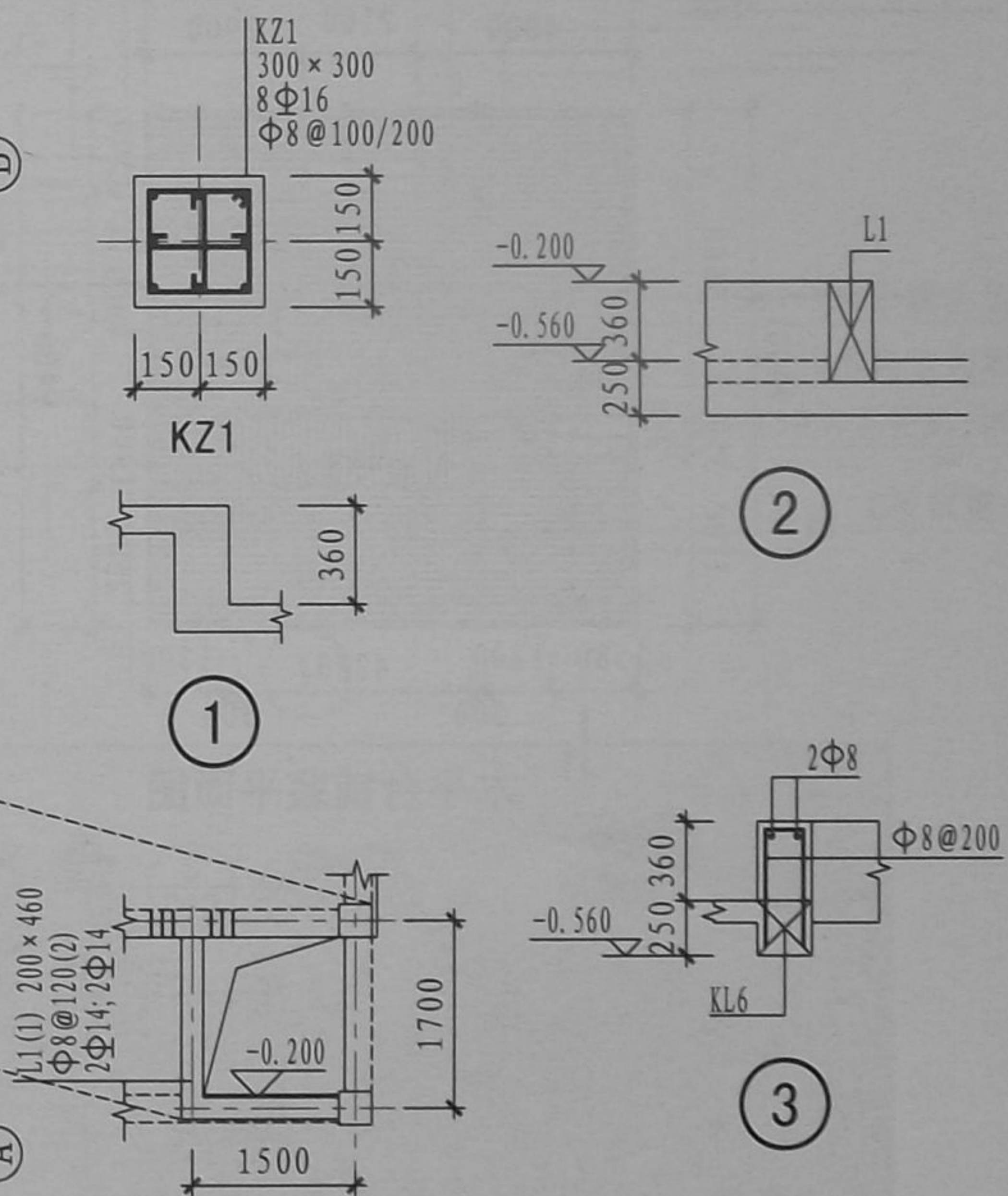
景观木平台1-1剖面图

注：木梁应经计算后确定断面尺寸，图示仅供参考。

观景平台(二)							图集号	10J012-4
审核	费宗利	设计	田森	校对	赵炜焯	页	C9	



观景平台结构平面图

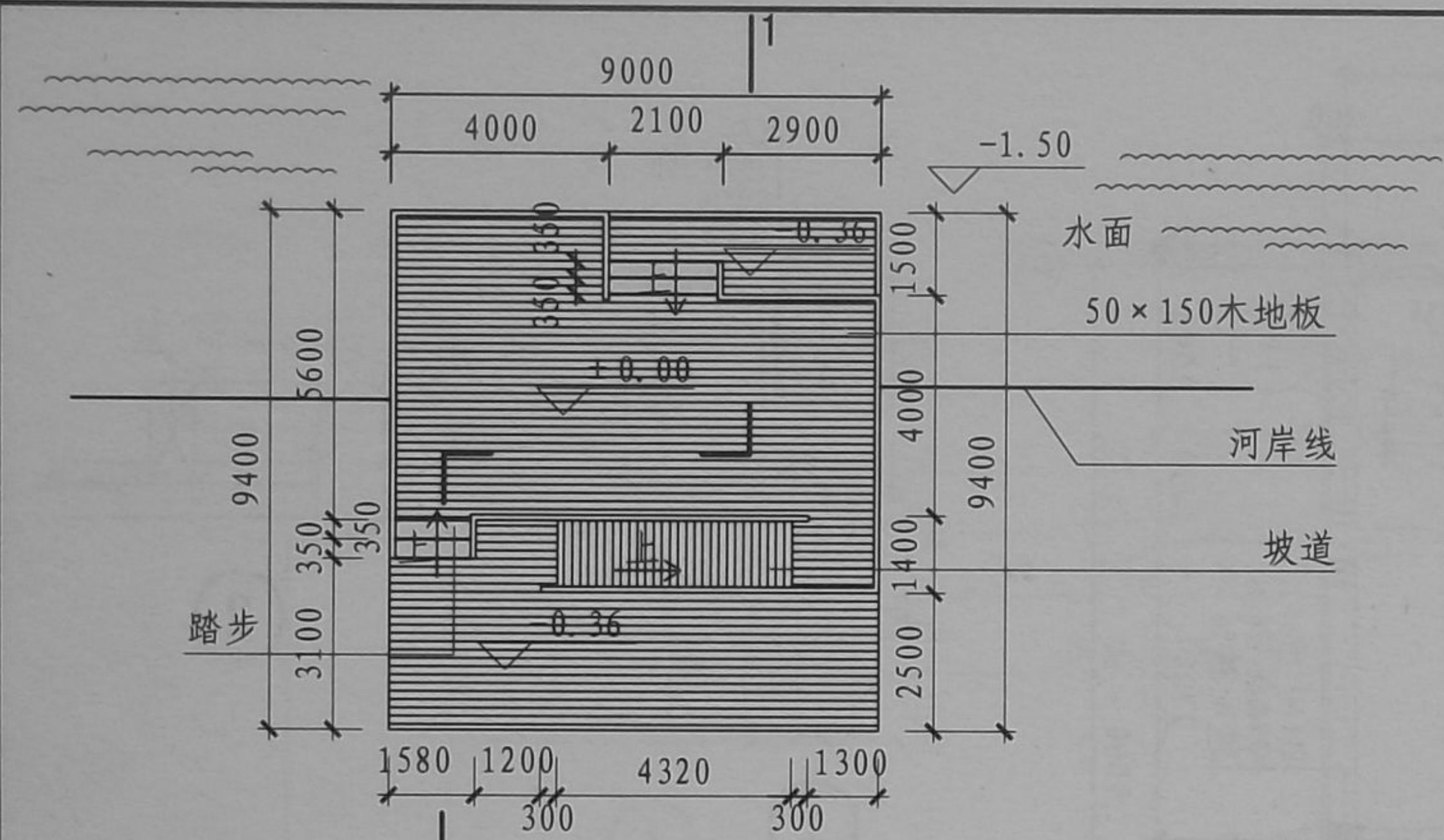


- 注:
1. 混凝土强度等级为C25, 阴影区梁顶标高-0.560, 其余均为-0.200.
 2. 未注明的框架柱为KZ1, 板厚110, 配筋双层双向Φ8@150.
 3. 未定位的梁均以轴线居中或与柱边齐布置.
 4. 钢筋: Φ为HPB300级钢筋, Φ为HRB335级钢筋.
 5. 未注明的附加箍筋均为6Φ8@50.
 6. 钢筋保护层: 梁35, 柱35, 板25.

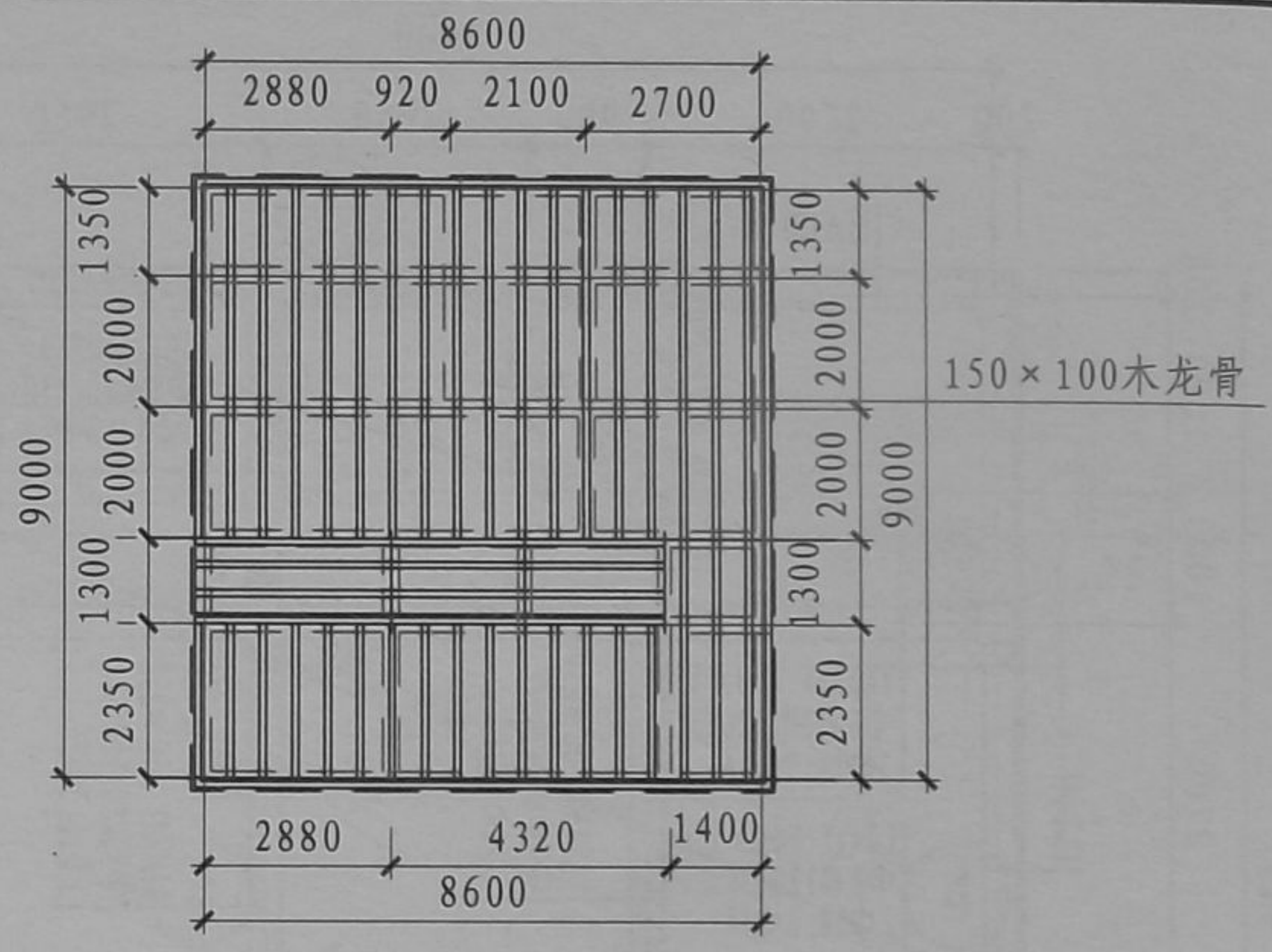
观景平台结构图 (有现浇板)		图集号	10J012-4
审核 韩莱平	设计 杨飞	页	C10
校对 陆健	设计 杨飞		

A 亲水平台
 B 滨水栈道
 C 观景平台
 D 钓鱼台
 E 游船码头
 F 驳岸
 G 水景
 H 景观桥梁
 J 通用构造

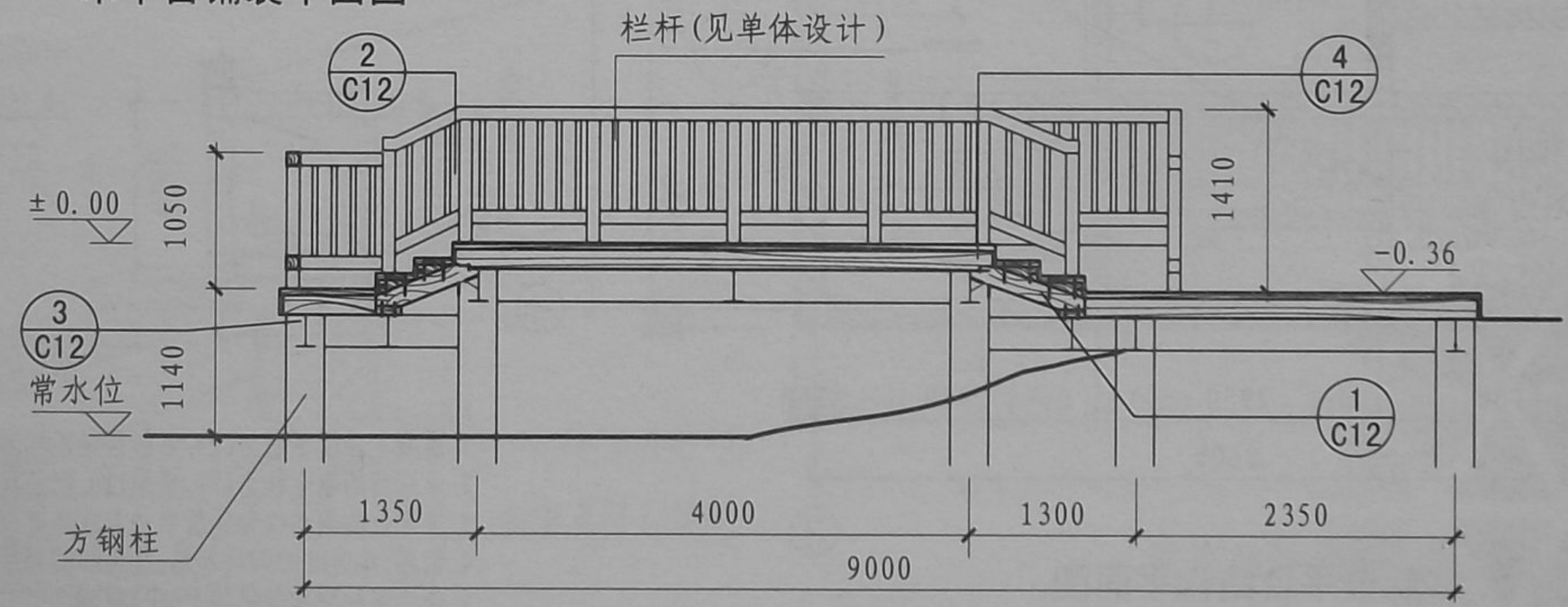
A 亲水平台
 B 滨水栈道
 C 观景平台
 D 钓鱼台
 E 游船码头
 F 驳岸
 G 水景
 H 景观桥梁
 J 通用构造



木平台铺装平面图



木平台龙骨平面图



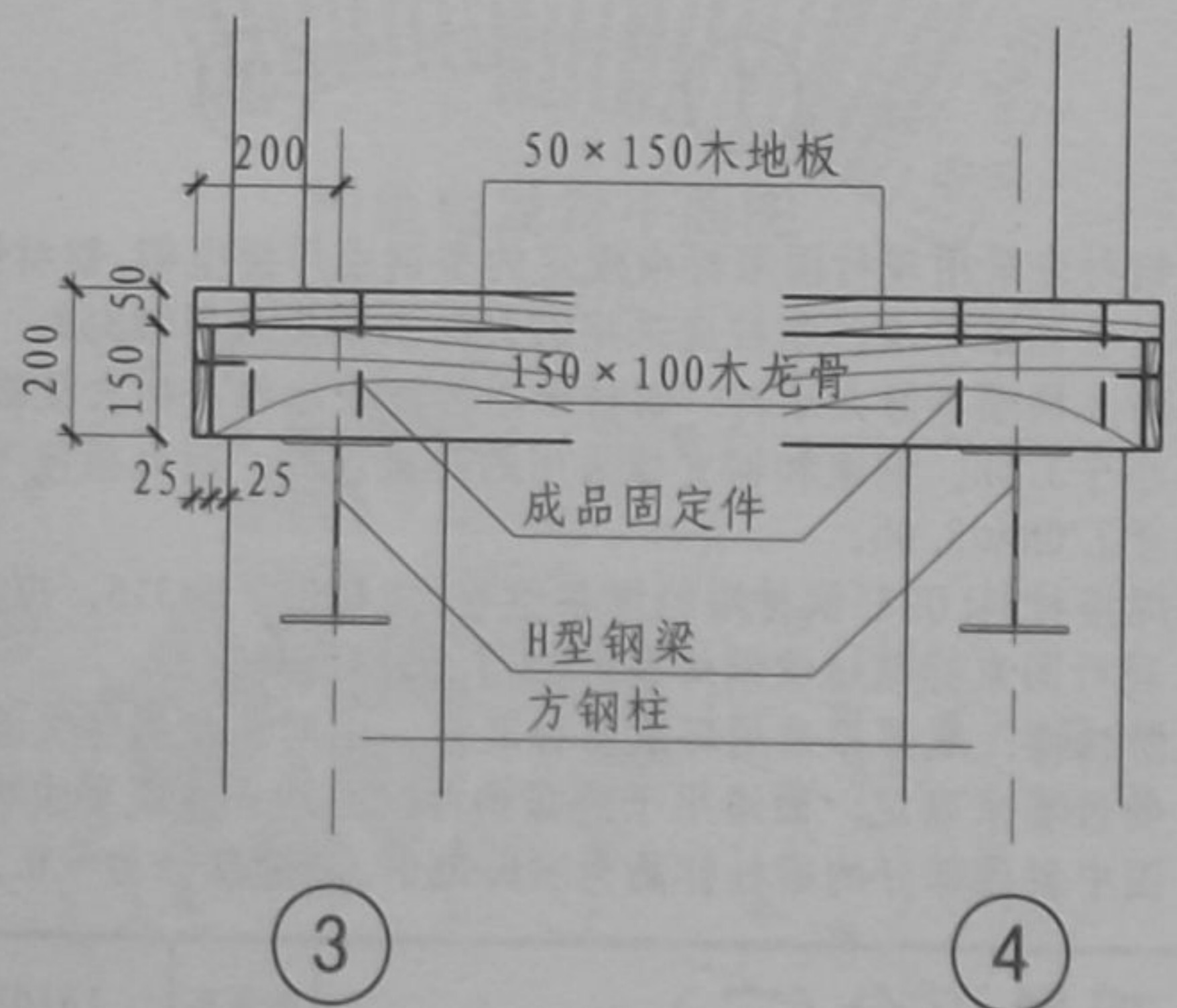
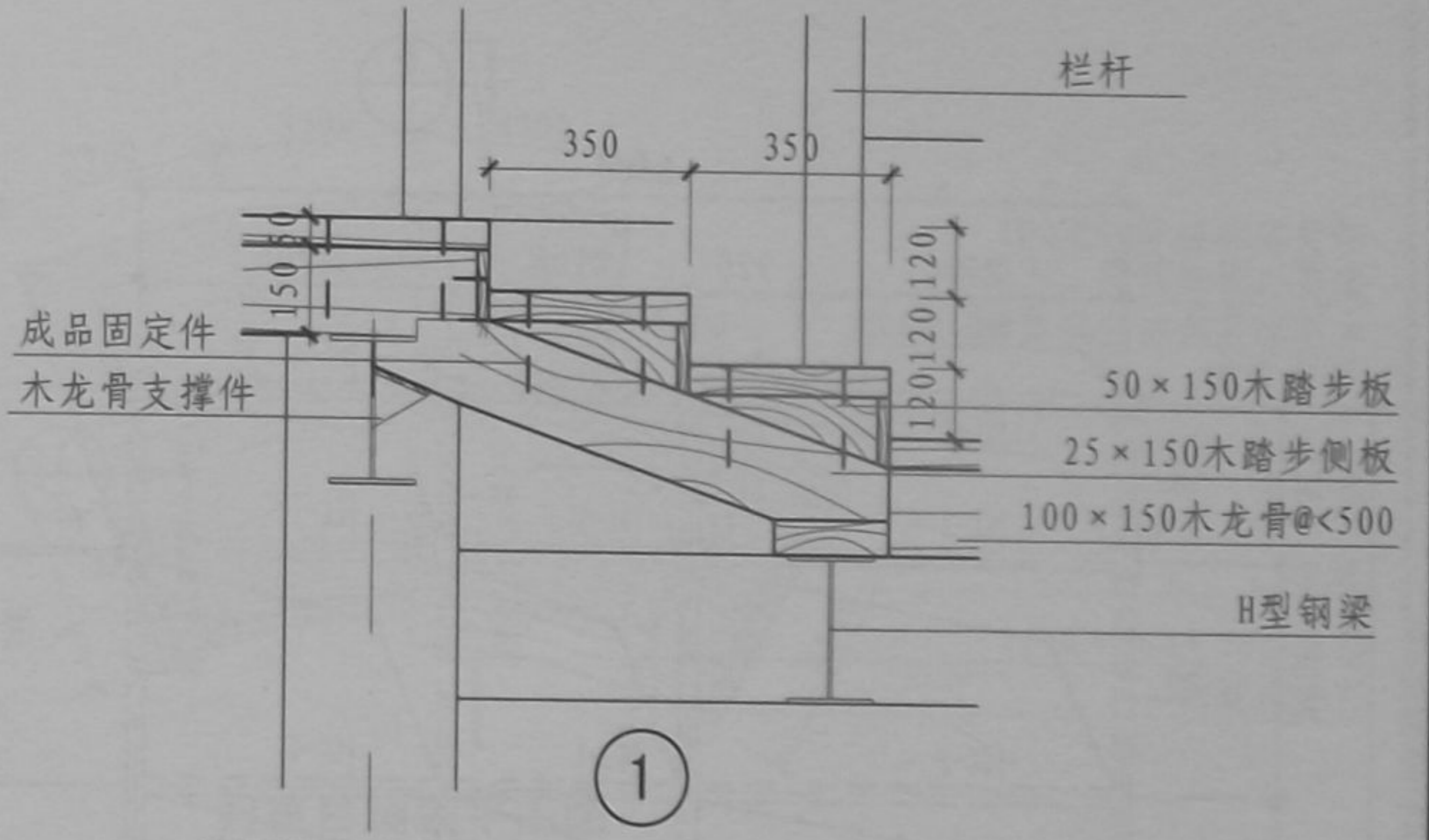
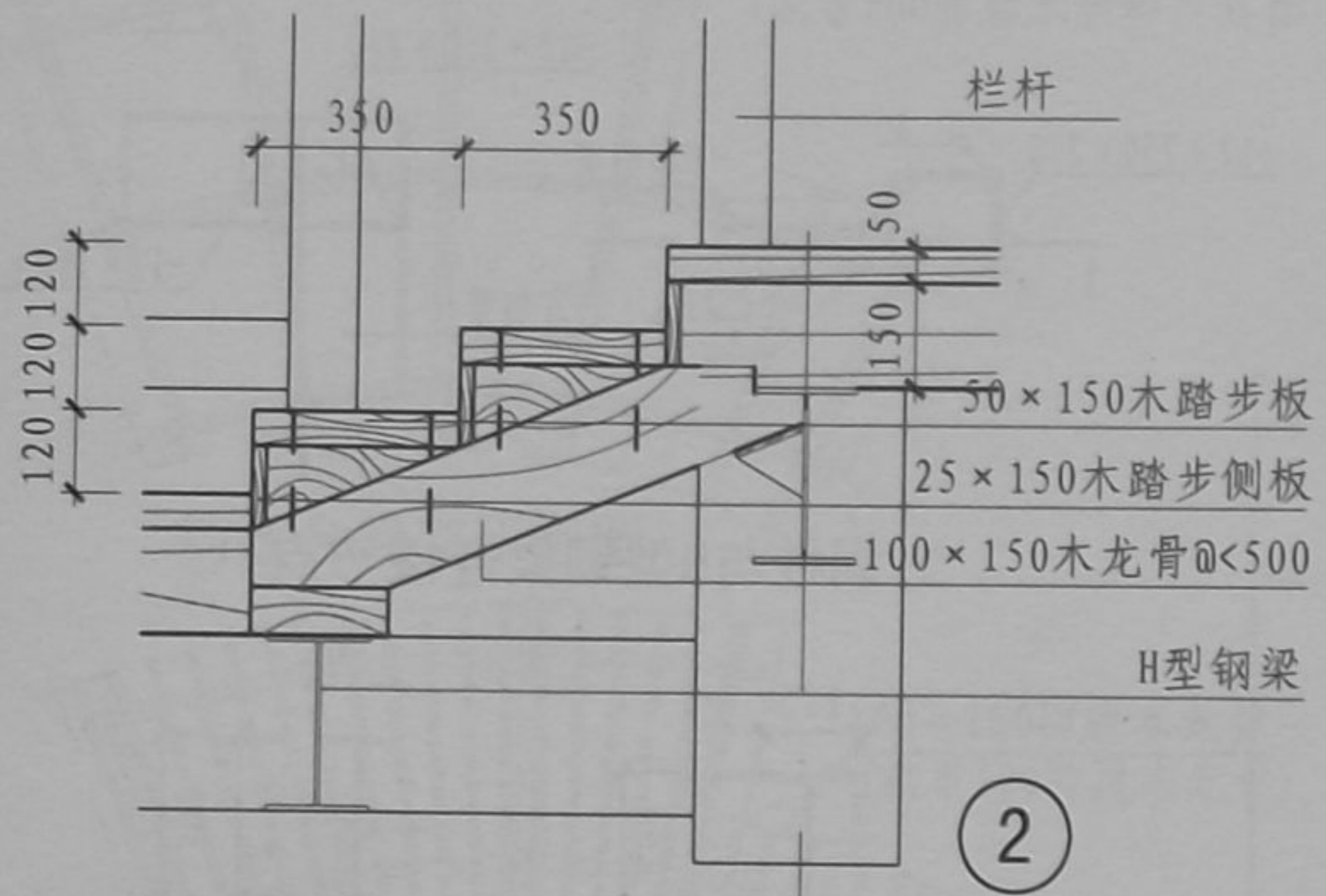
景观木平台1-1剖面图

注：本观景平台为钢结构。

观景平台(三)							图集号	10J012-4
审核	费宗利	设计	田森	校对	赵炜焯	页	C11	

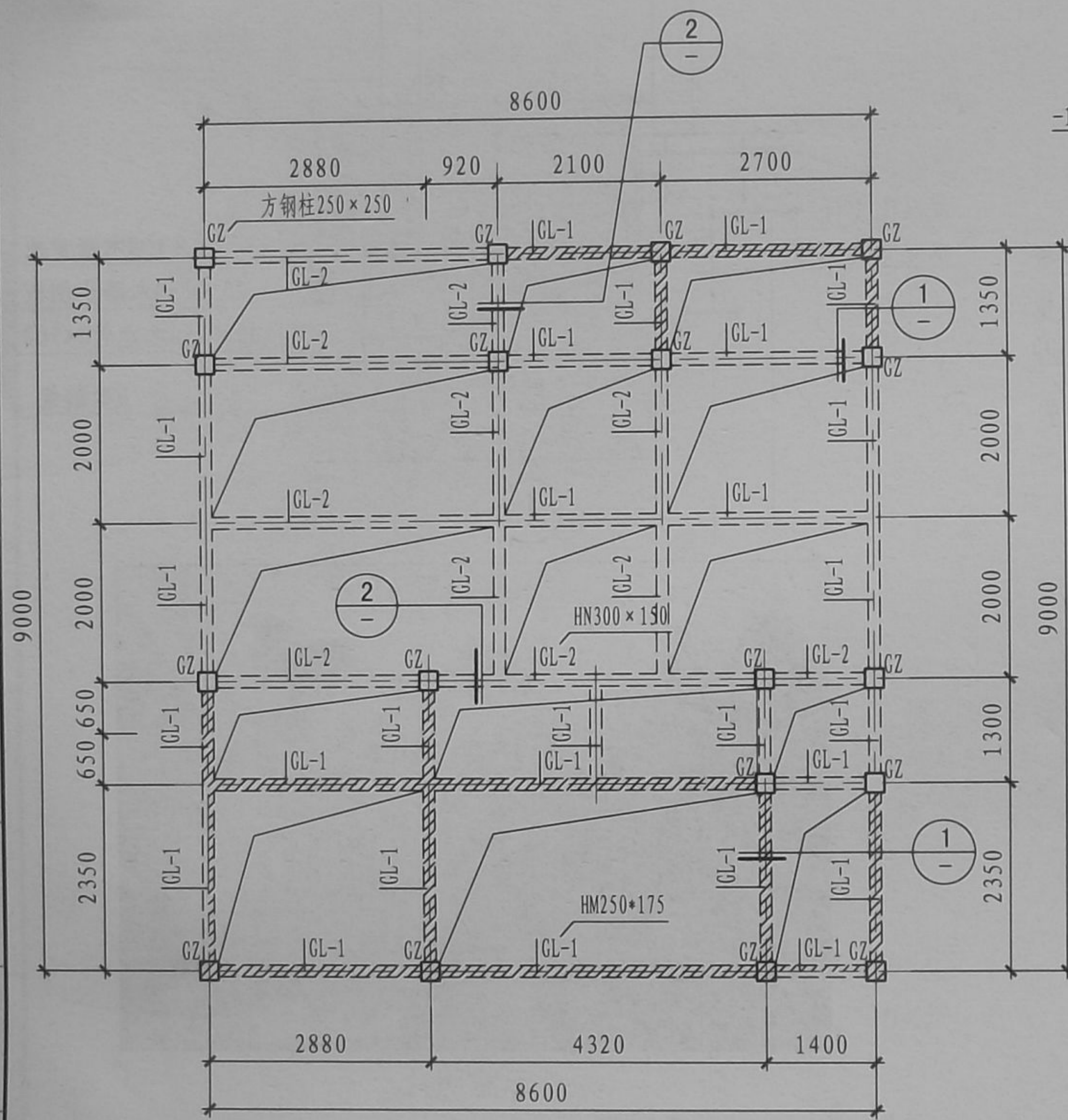
A 亲水平台
B 滨水栈道
C 观景平台
D 钓鱼台
E 游船码头
F 驳岸
G 水景
H 景观桥
J 通用构造

A 亲水平台
B 滨水栈道
C 观景平台
D 钓鱼台
E 游船码头
F 驳岸
G 水景
H 景观桥
J 通用构造

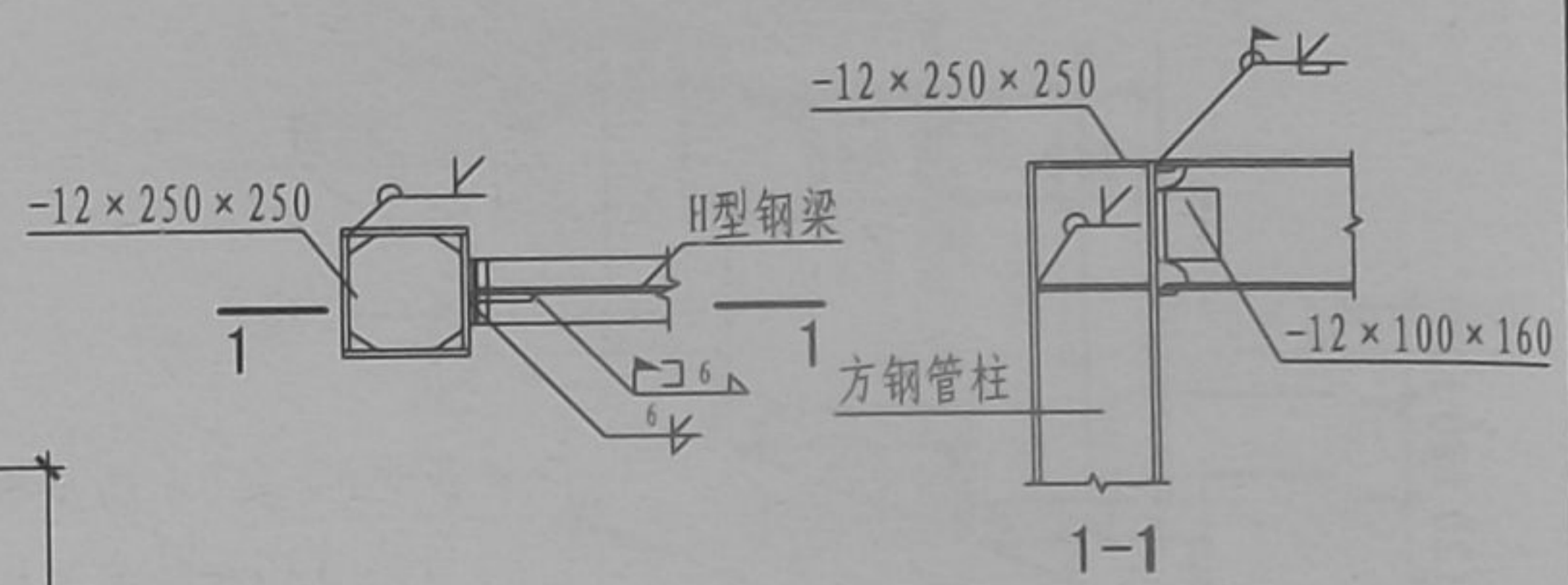


示意照片

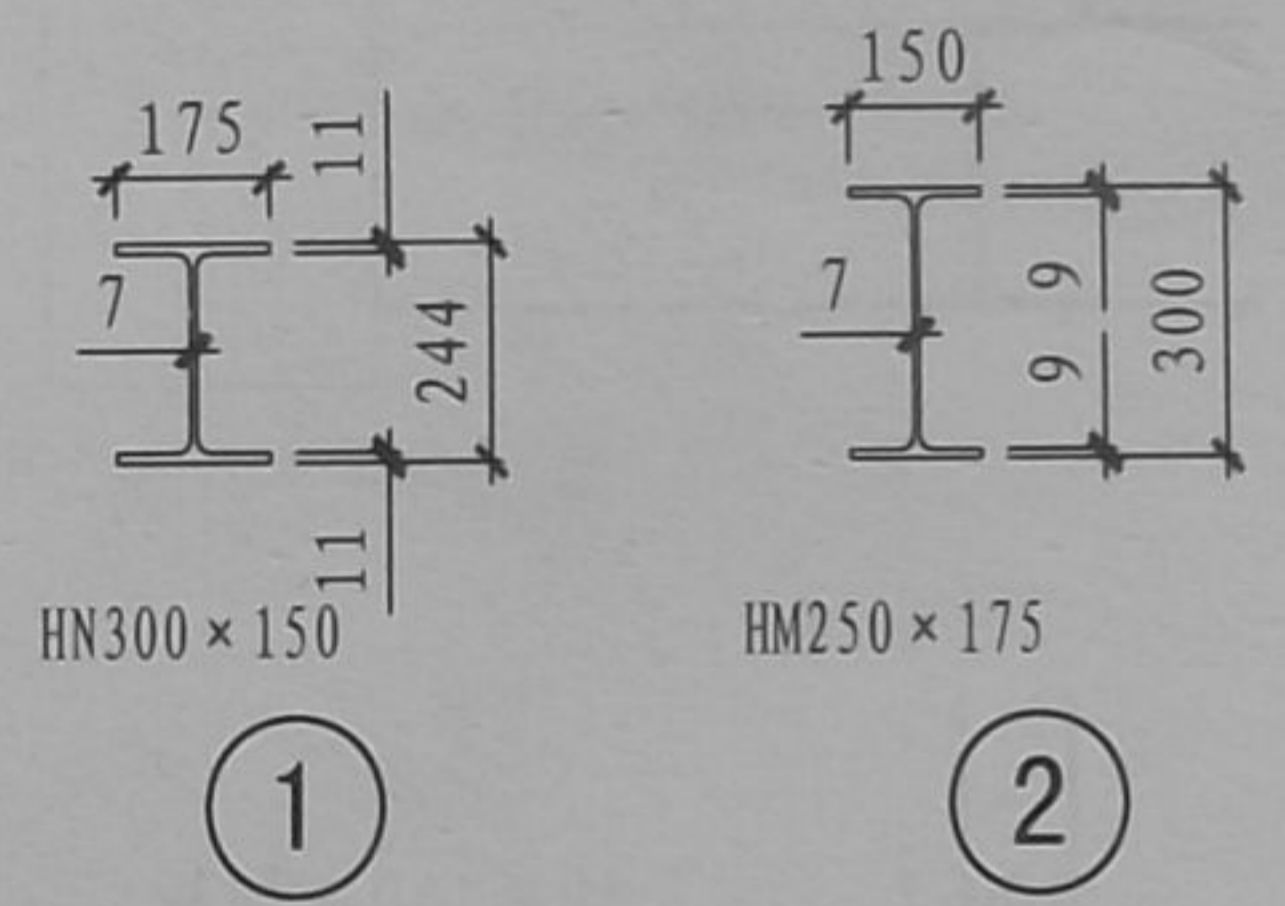
观景平台(三)							图集号	10J012-4
审核	费宗利	校对	赵炜焯	设计	田森	页	C12	



观景平台结构平面图

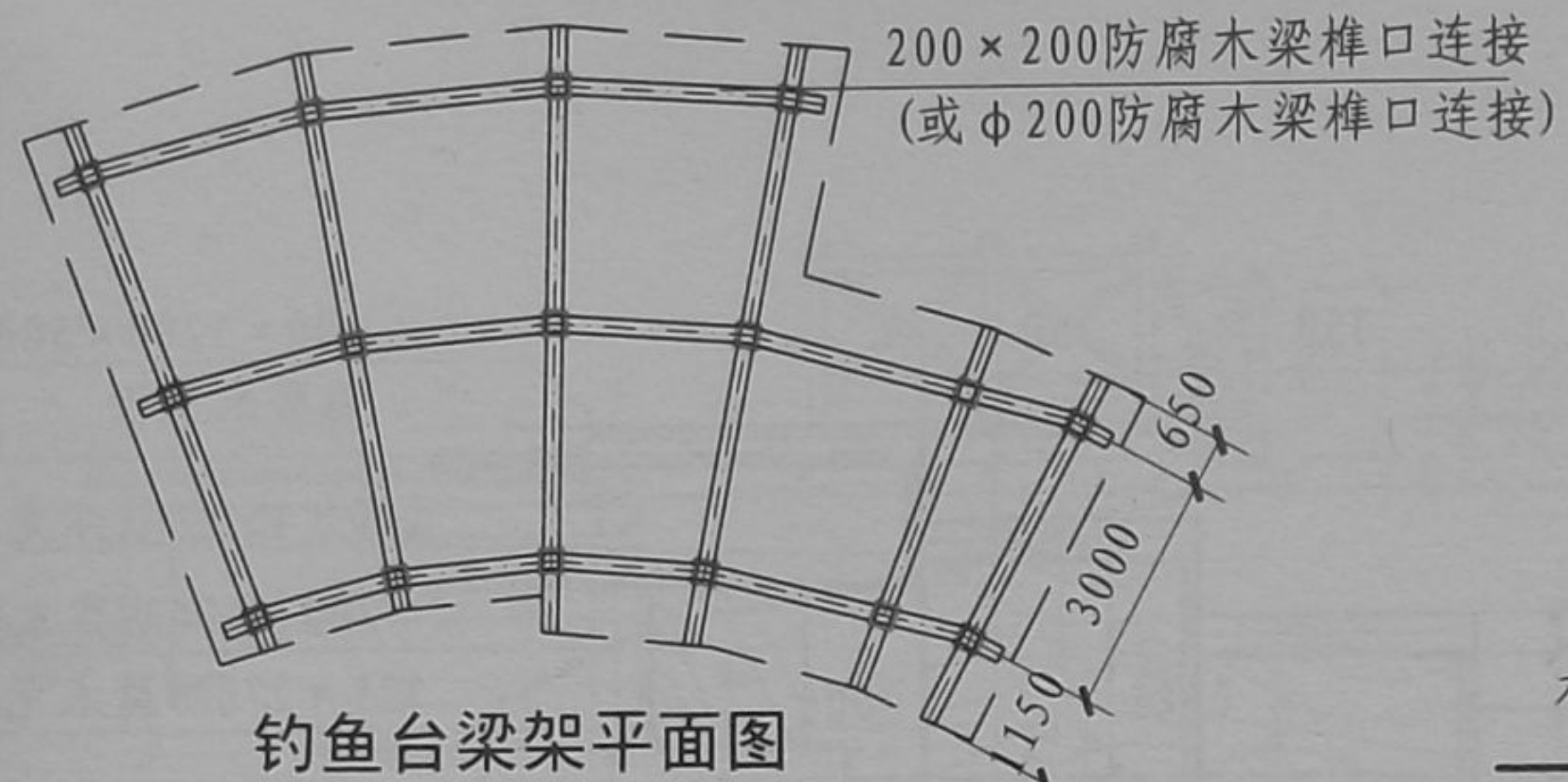


方钢柱与H型钢梁连接节点

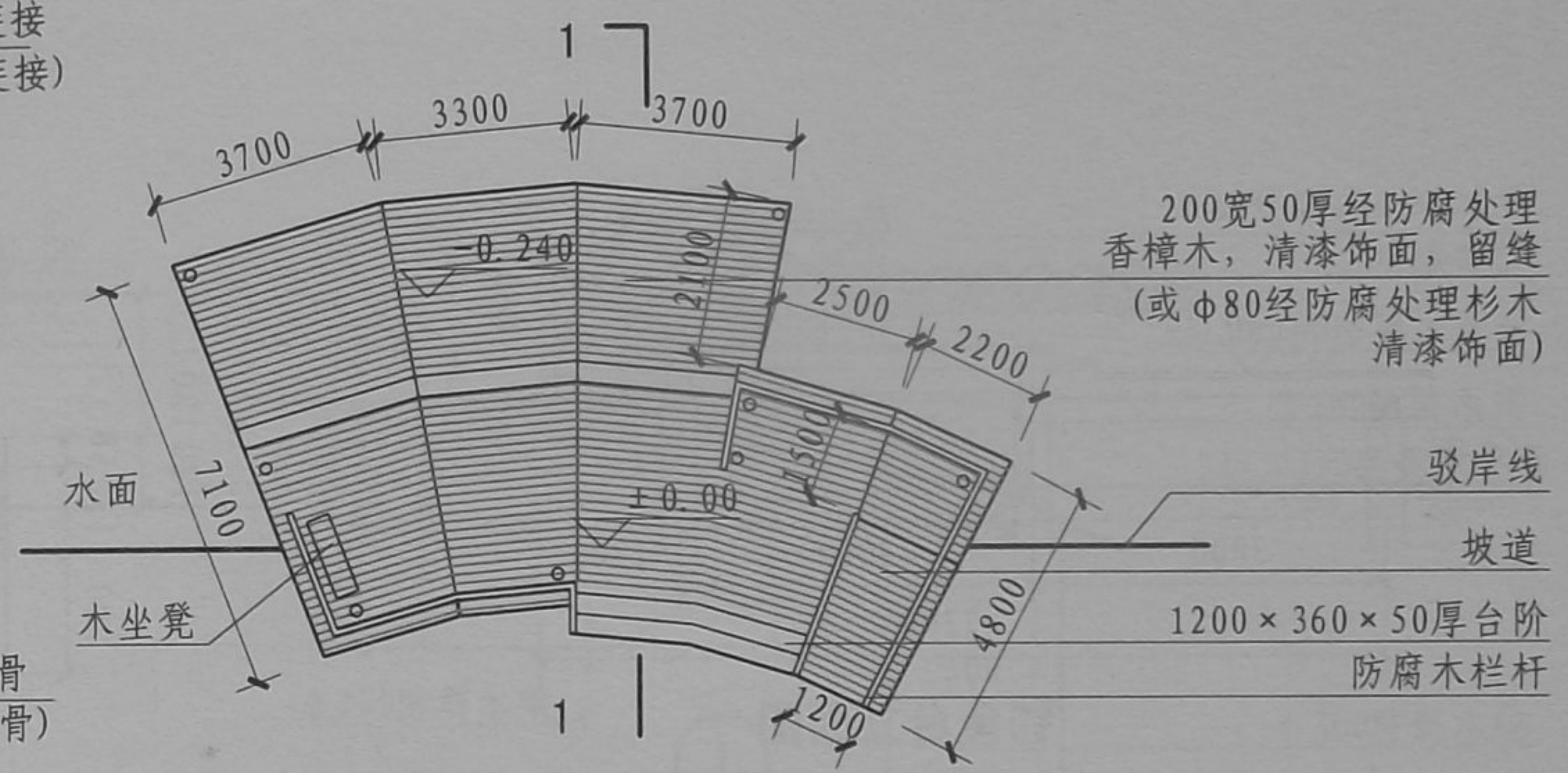


- 注:
1. 钢材应采用现行国家标准规定的型钢或焊接型钢, 钢材性能符合国家标准; 钢柱应采用Q235B; 主梁应采用Q235B.
 2. 耐火极限与防火涂料: 钢柱采用的防火涂料, 耐火极限不应小于3.0h; 钢梁和钢支撑采用的防火涂料, 耐火极限不应小于2.0h和3.0h.
 3. 焊接材料: Q235钢材用的焊条型号为E4315、E4316, 应符合现行国家标准《碳钢焊条》GB/T 5117的规定.
 4. 防锈漆: 底漆拟采用环氧富锌底漆; 中间漆根据防火涂料的特性要求确定; 面漆用于外露构件, 并结合建筑要求确定.
 5. 图中斜线部分的梁柱标高为-0.560, 其他部分为-0.200.

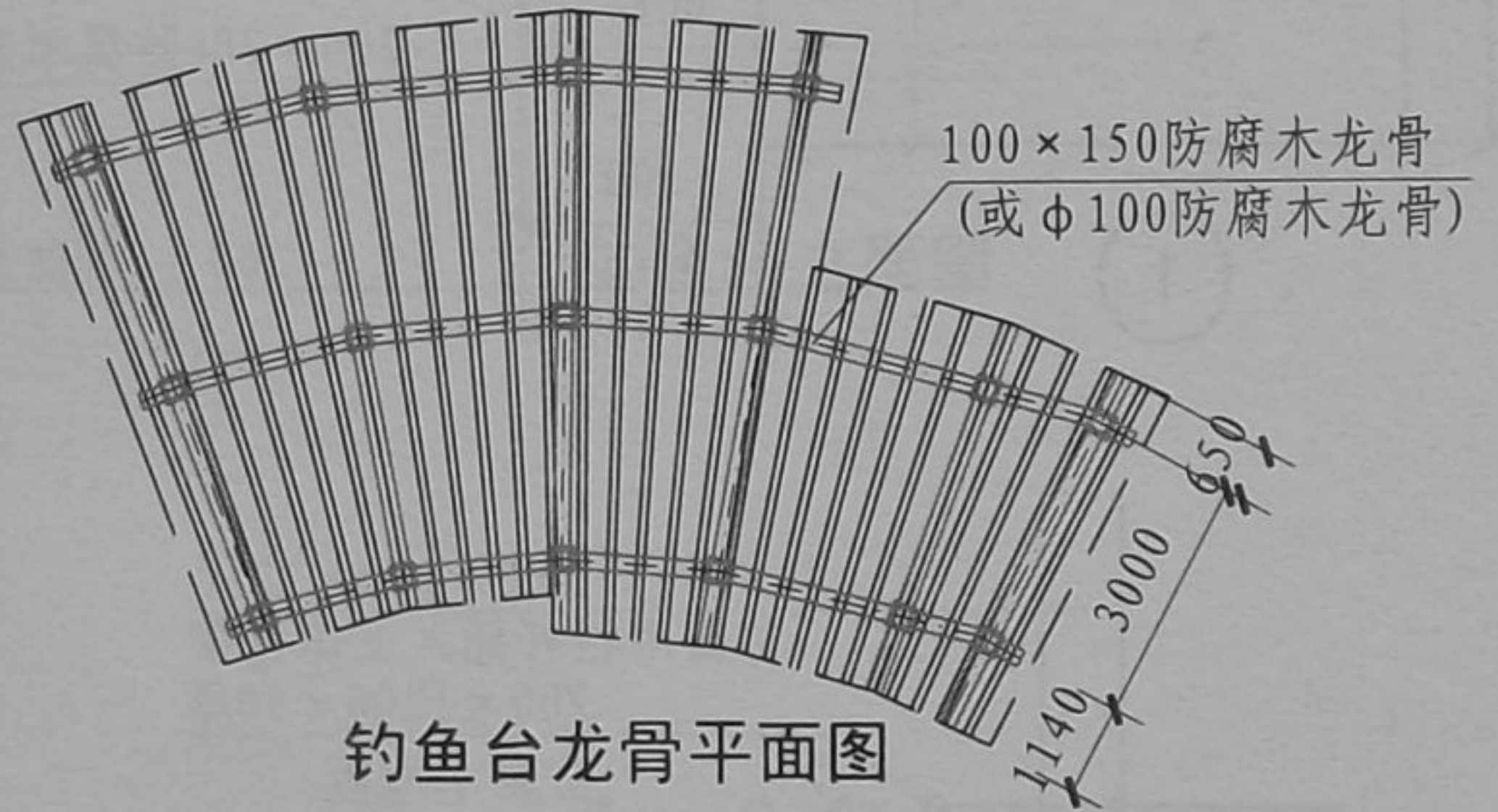
观景平台(三)						图集号	10J012-4
审核	韩莱平	韩莱平	校对	陆健	陆健	设计	杨飞 杨飞
						页	C13



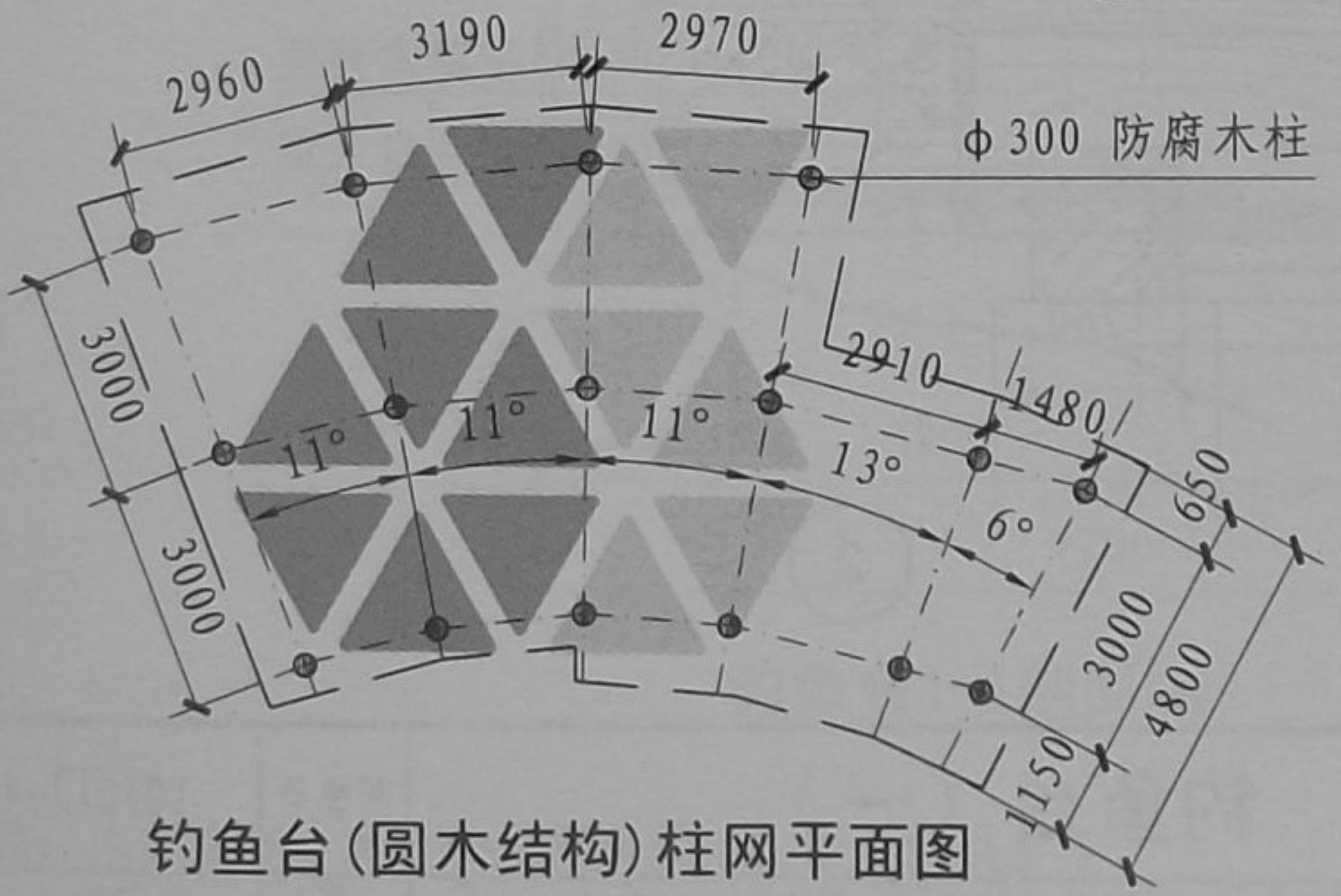
钓鱼台梁架平面图



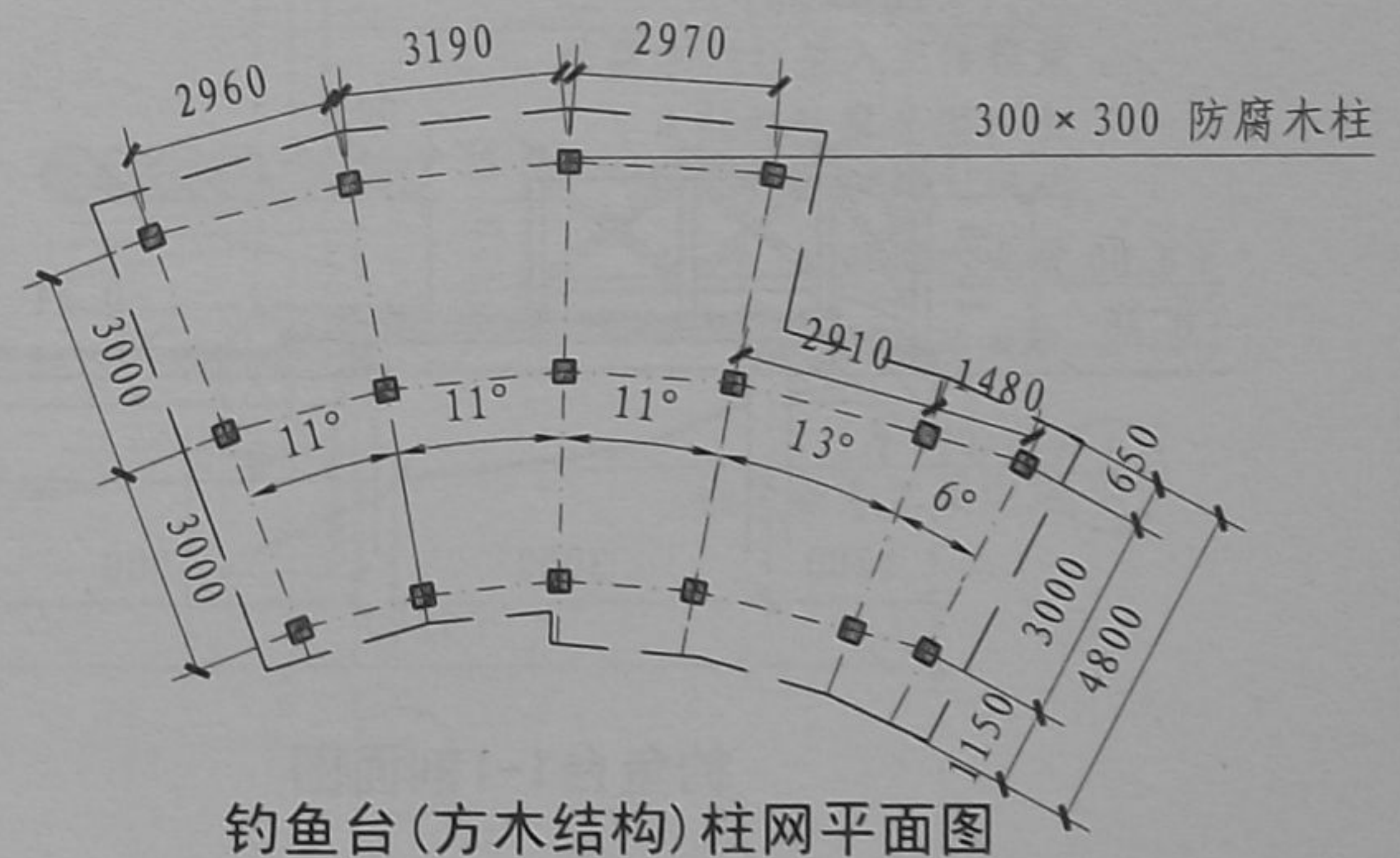
钓鱼台铺装平面图



钓鱼台龙骨平面图



钓鱼台(圆木结构)柱网平面图



钓鱼台(方木结构)柱网平面图

钓鱼台 (一)						图集号	10J012-4
审核	费宗利	校对	陈翰逸	设计	田森	页	D1

A 亲水平台
B 滨水栈道
C 观景平台
D 钓鱼台
E 游船码头
F 驳岸
G 水景
H 景观桥梁
J 通用构造

A 亲水平台

B 滨水栈道

C 观景平台

D 钓鱼台

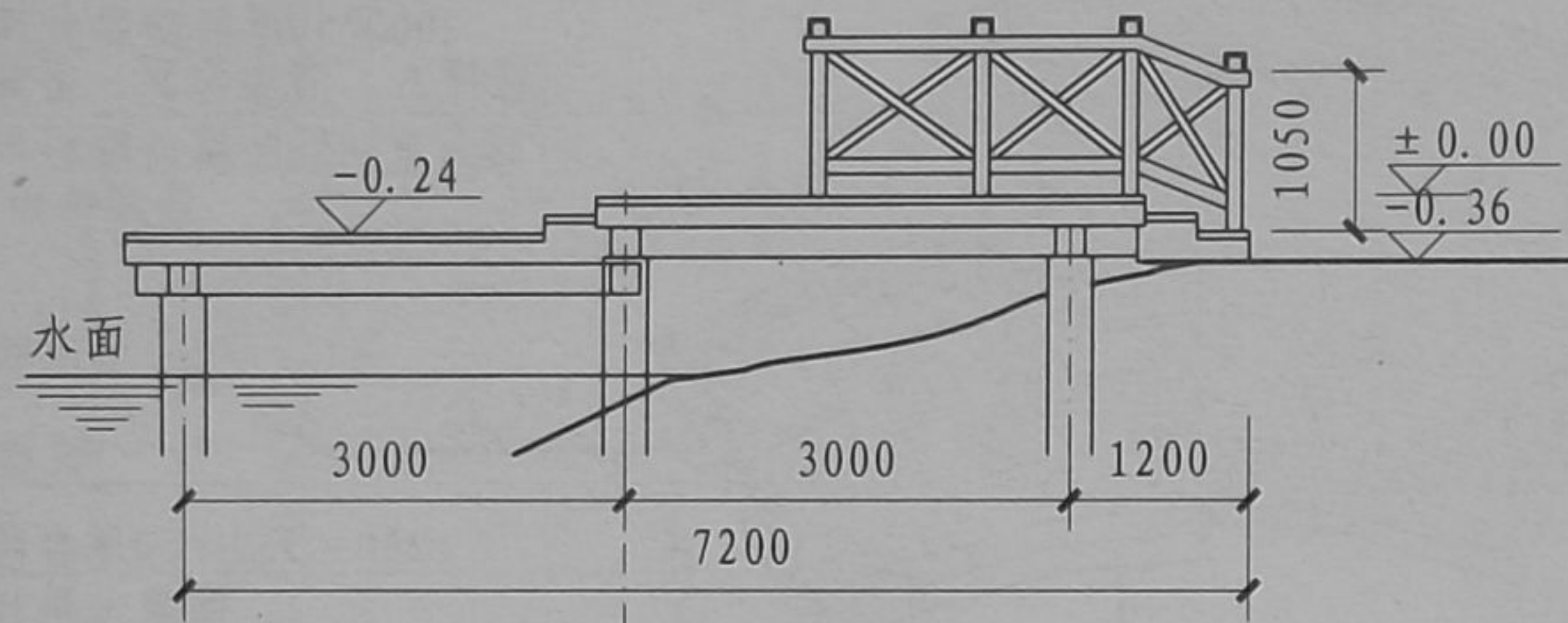
E 游

F 驳岸

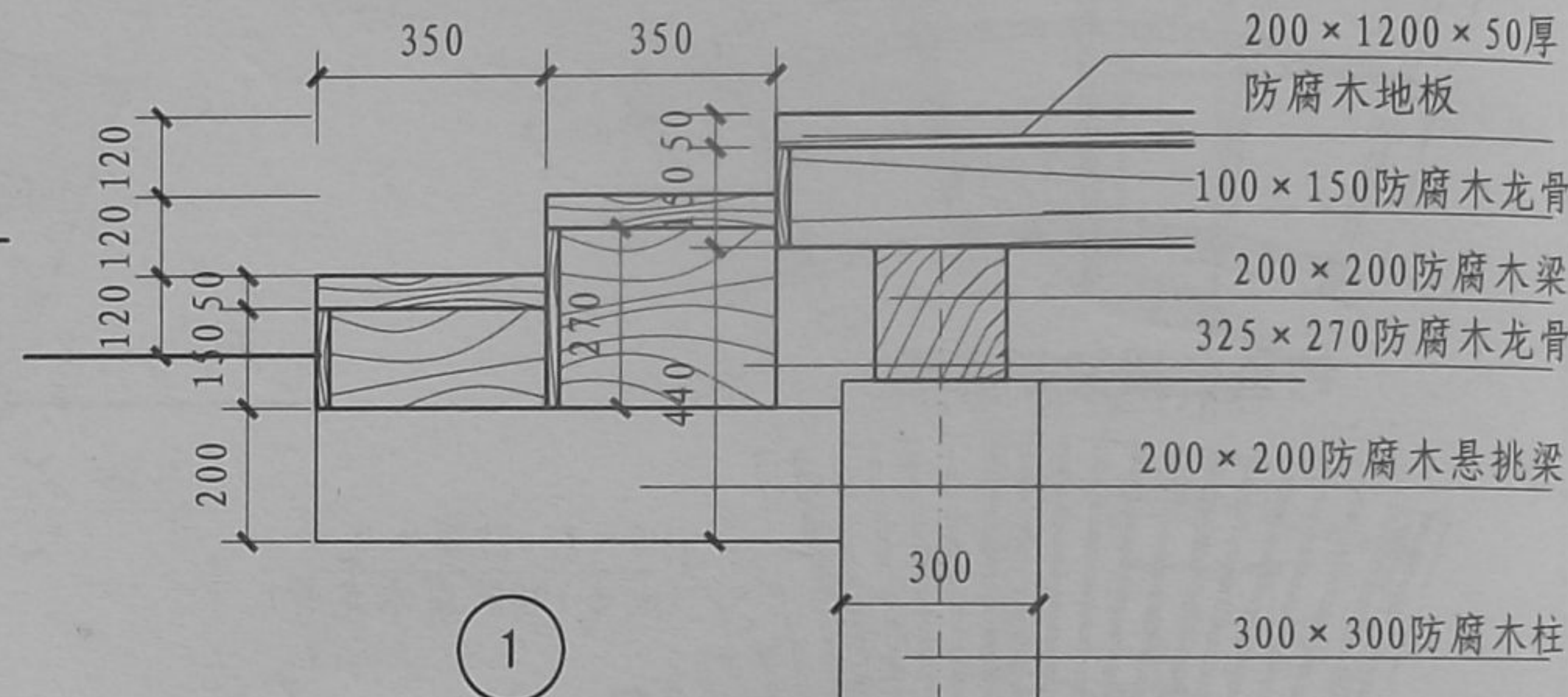
G 水景

H 景观桥梁

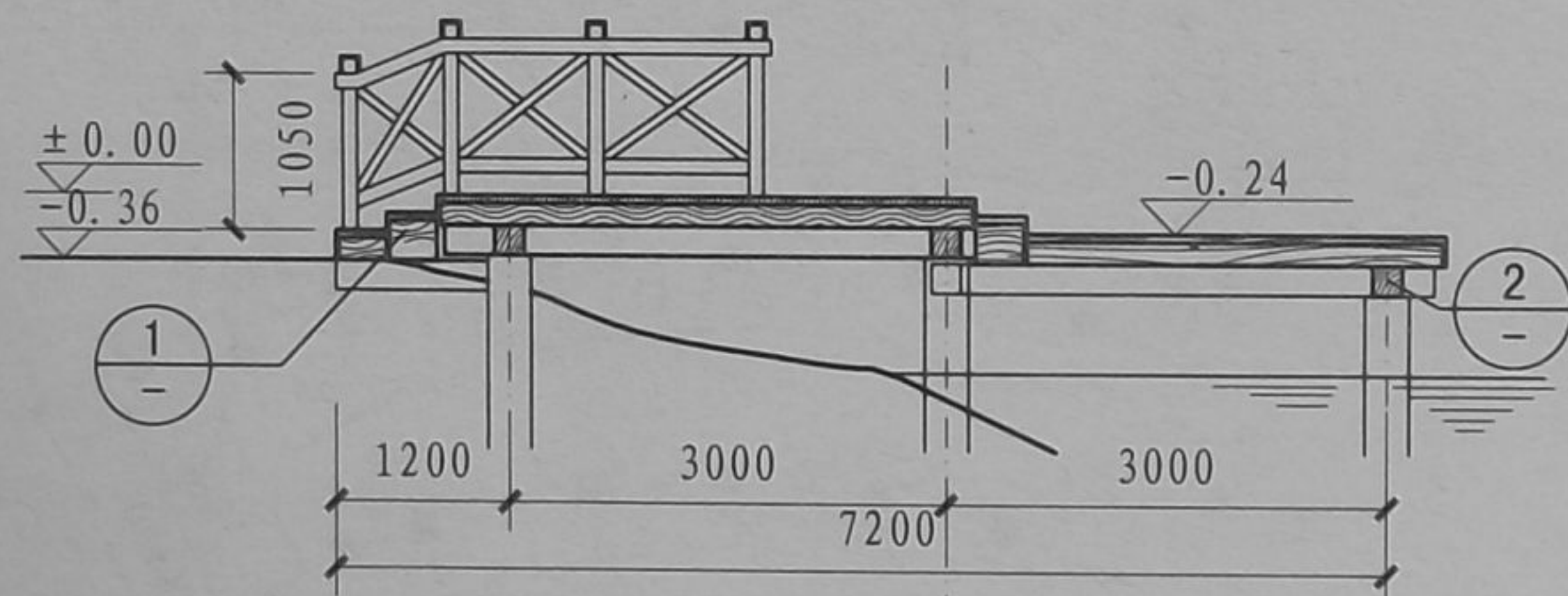
J 通用构造



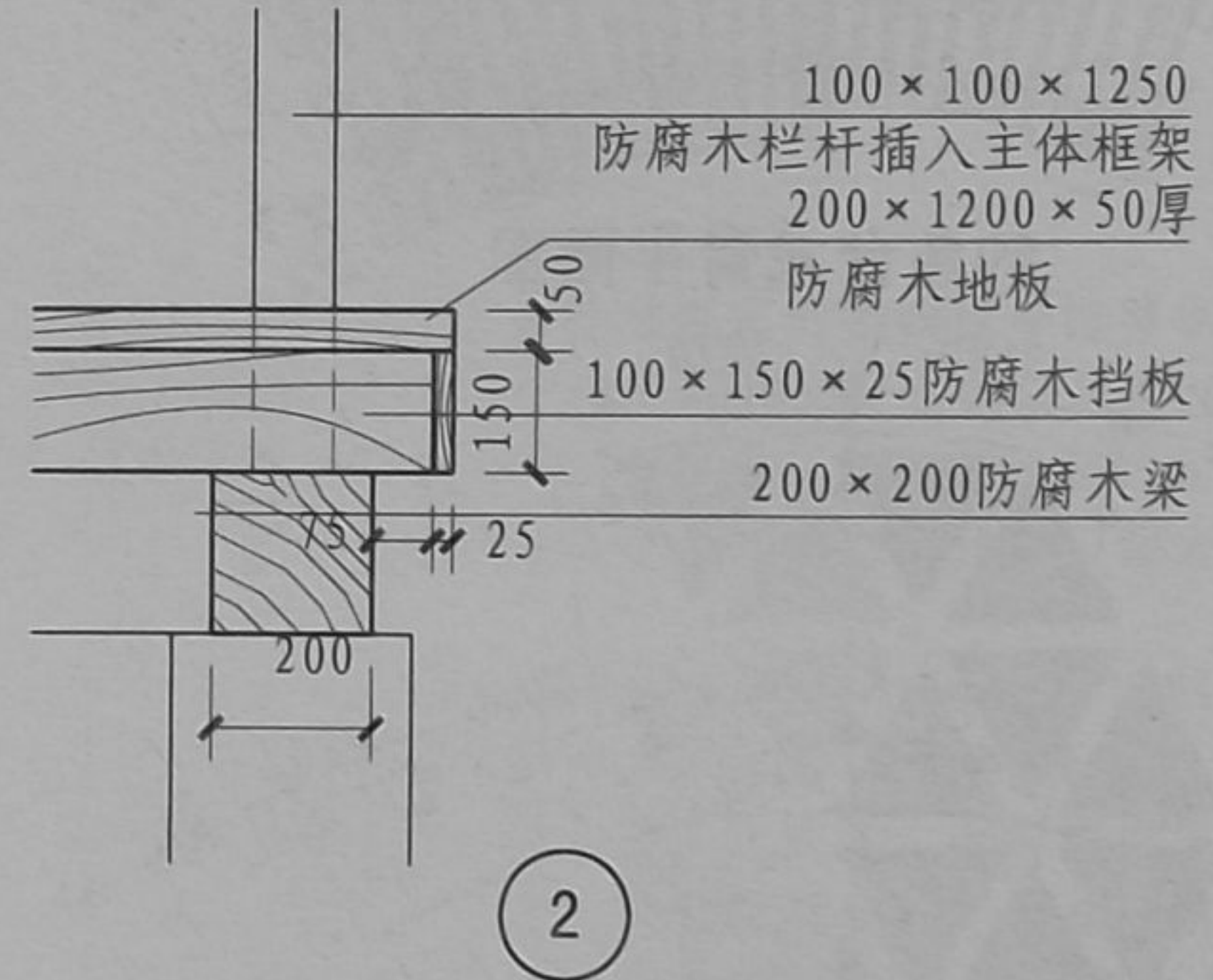
钓鱼台立面图



1



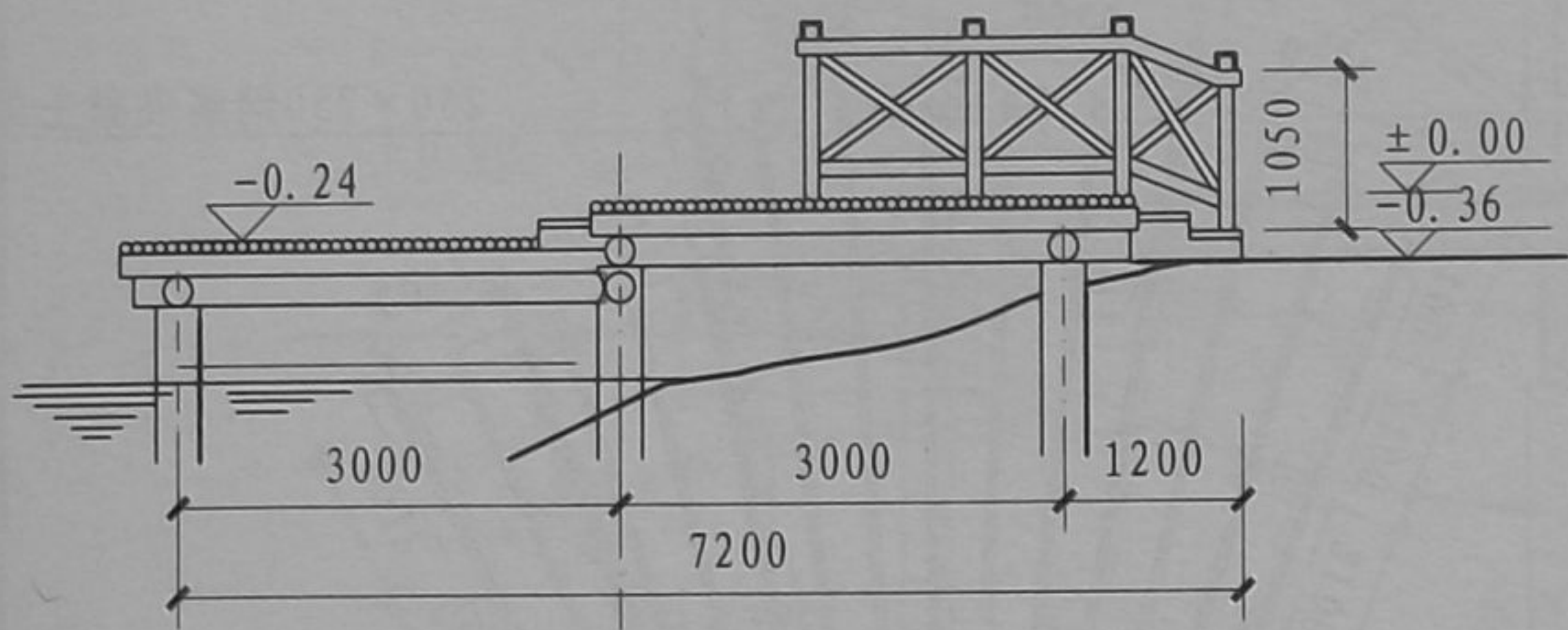
钓鱼台1-1剖面图



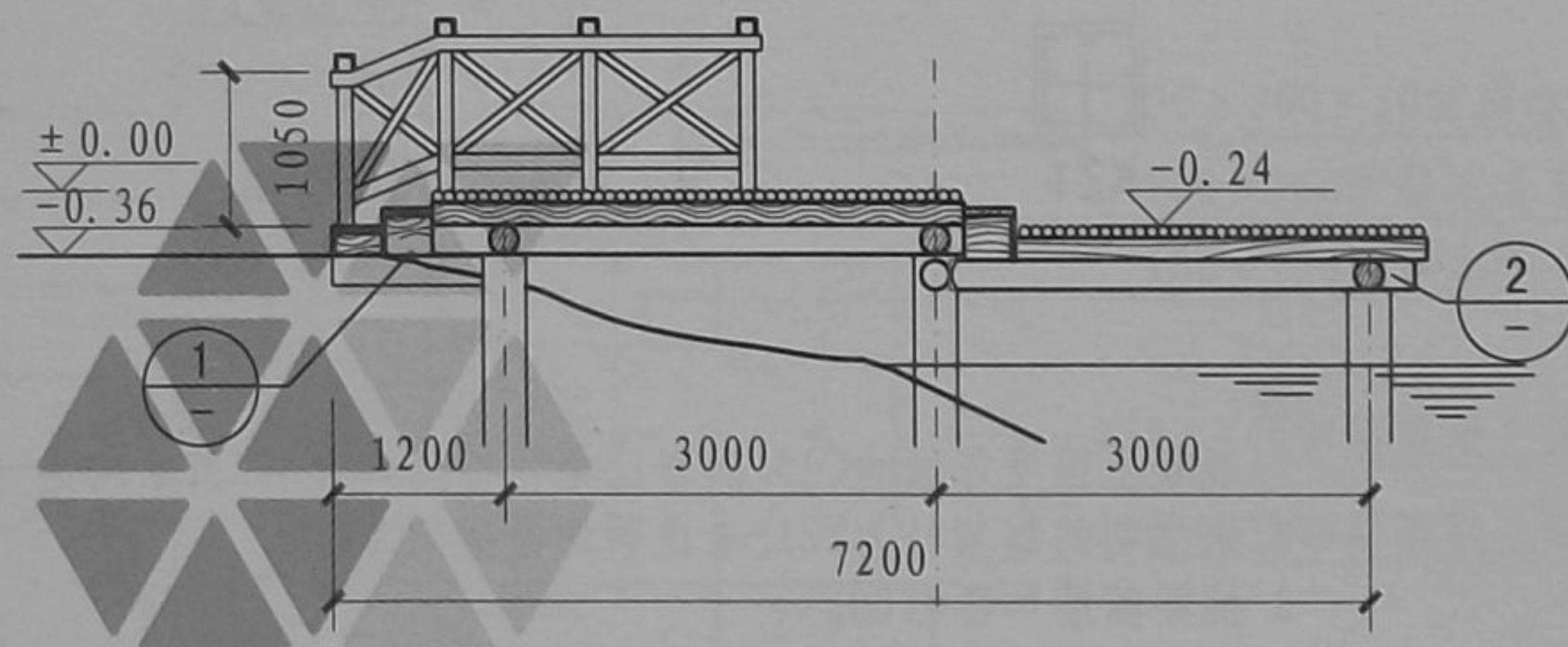
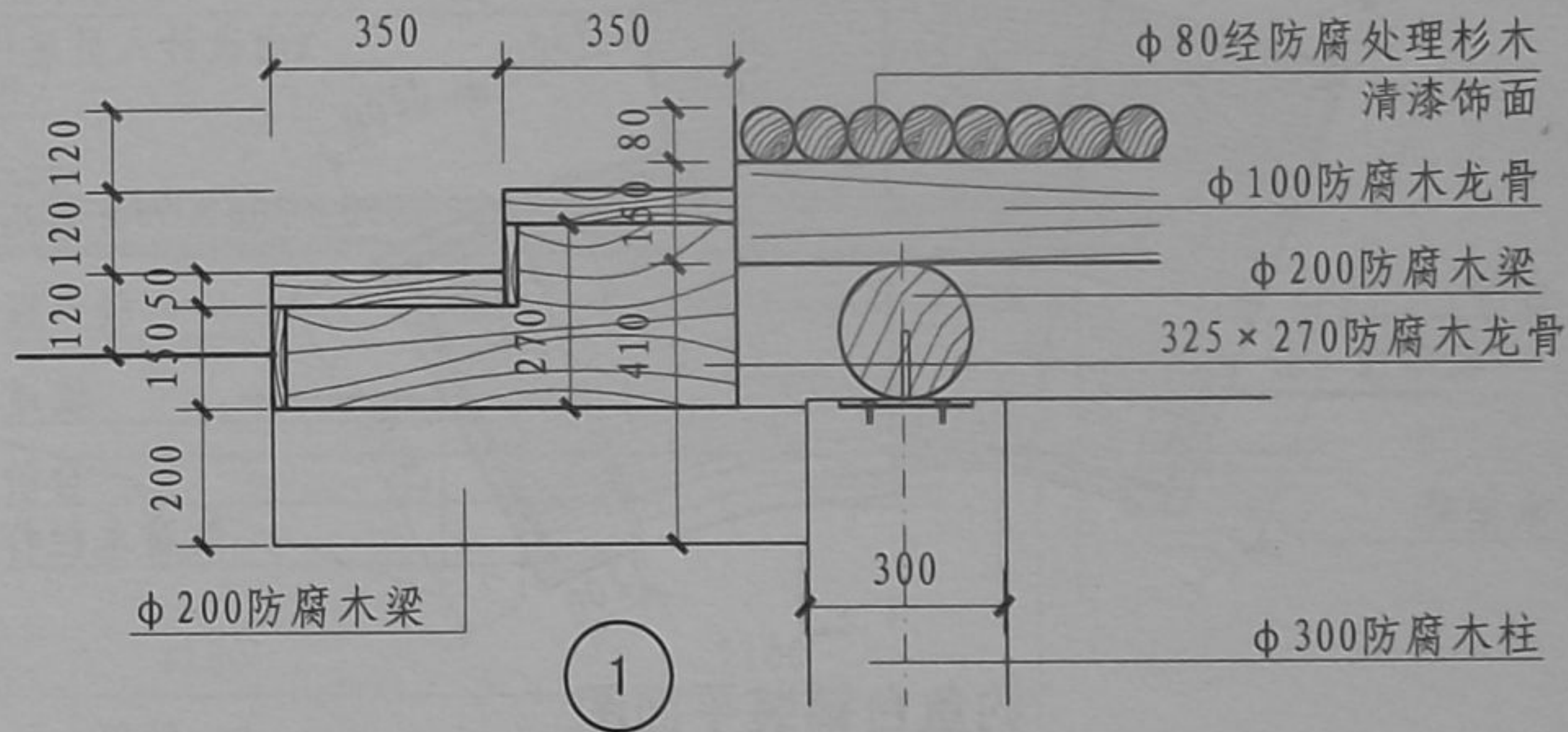
2

注：木梁应经计算后确定断面尺寸，图示仅供参考。

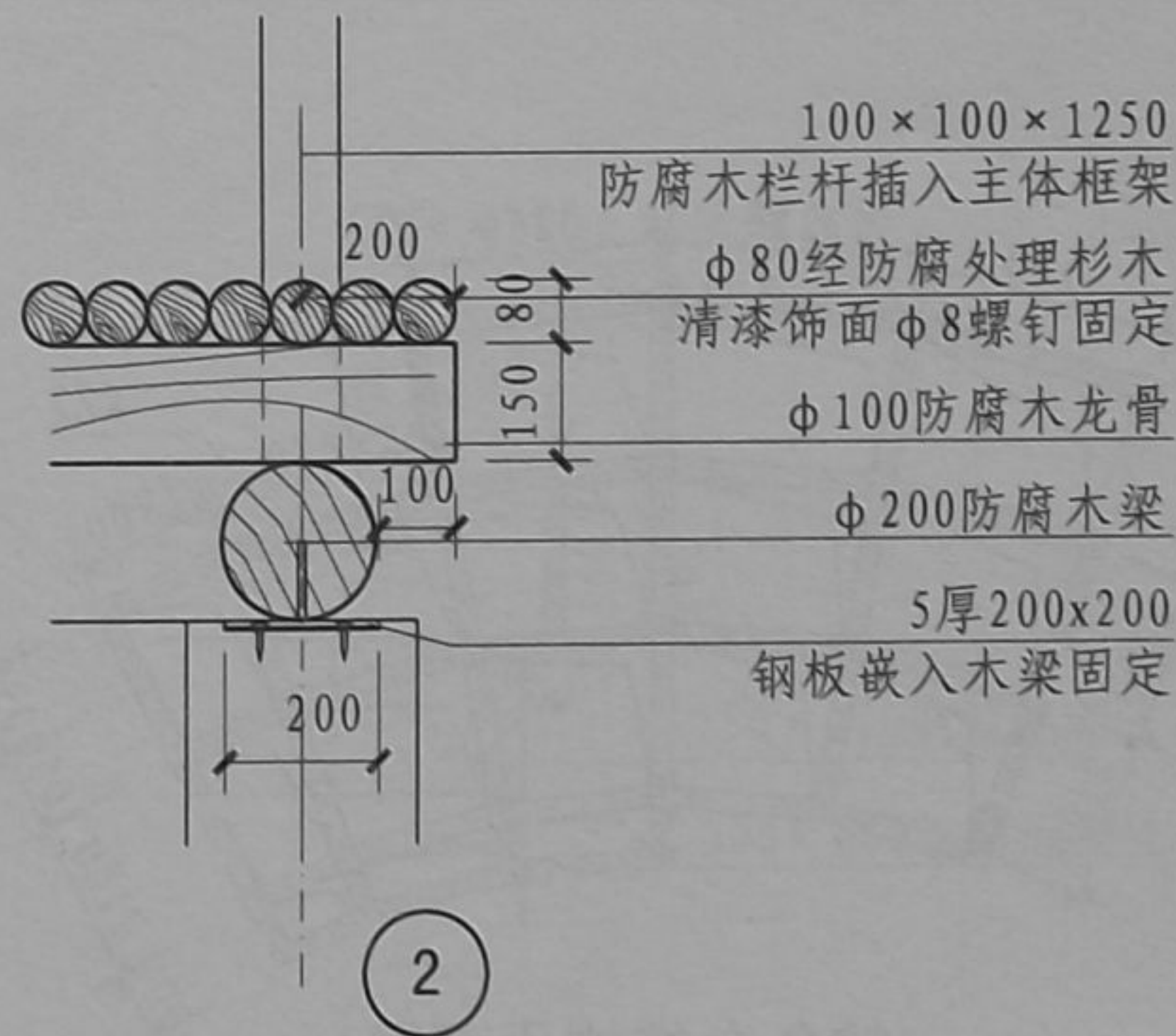
钓鱼台 (一)							图集号	10J012-4
审核	费宗利	设计	陈翰逸	田森	田森	田森	页	D2



钓鱼台立面图



钓鱼台1-1剖面图



注：木梁应经计算后确定断面尺寸，图示仅供参考。

钓鱼台 (一)		图集号	10J012-4
审核	费宗利	校对	陈翰逸
设计	田森	页	D3

A 亲水平台

B 滨水栈道

C 观景平台

D 钓鱼台

E 游船码头

F 驳岸

G 水景

H 景观桥梁

J 通用构造

A 亲水平台

B 滨水栈道

C 观景平台

D 钓鱼台

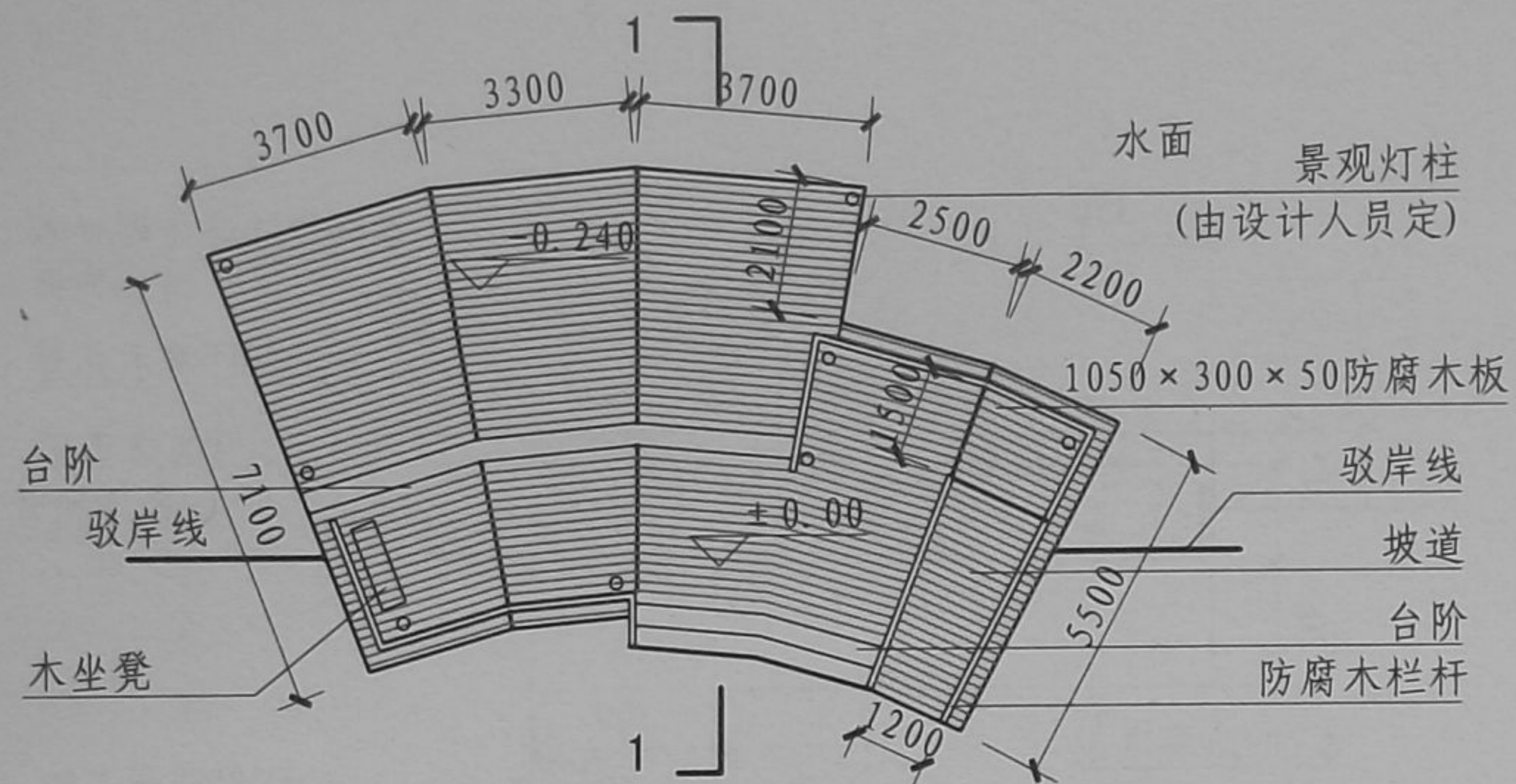
E 游船码头

F 驳岸

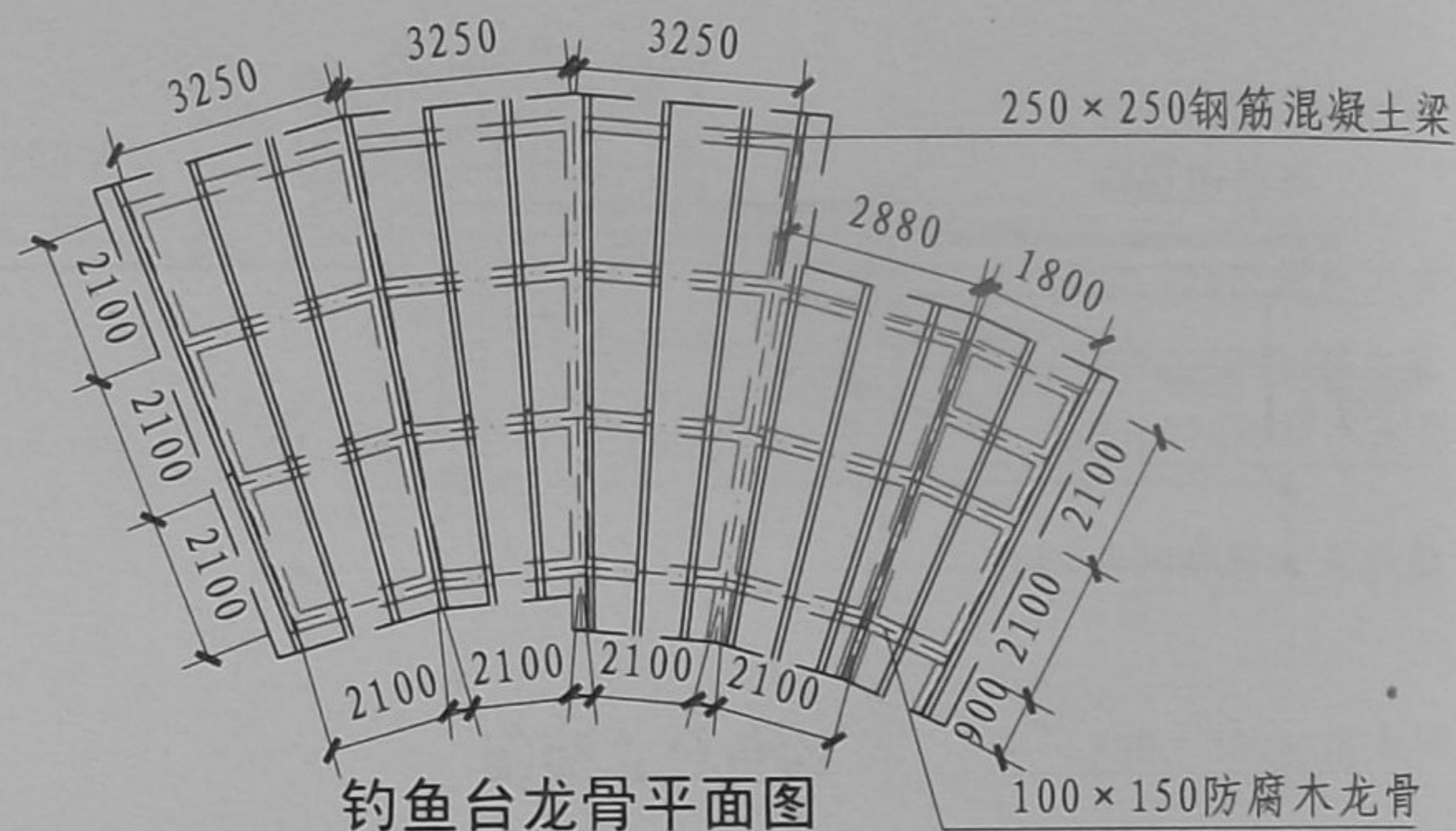
G 水景

H 景观桥梁

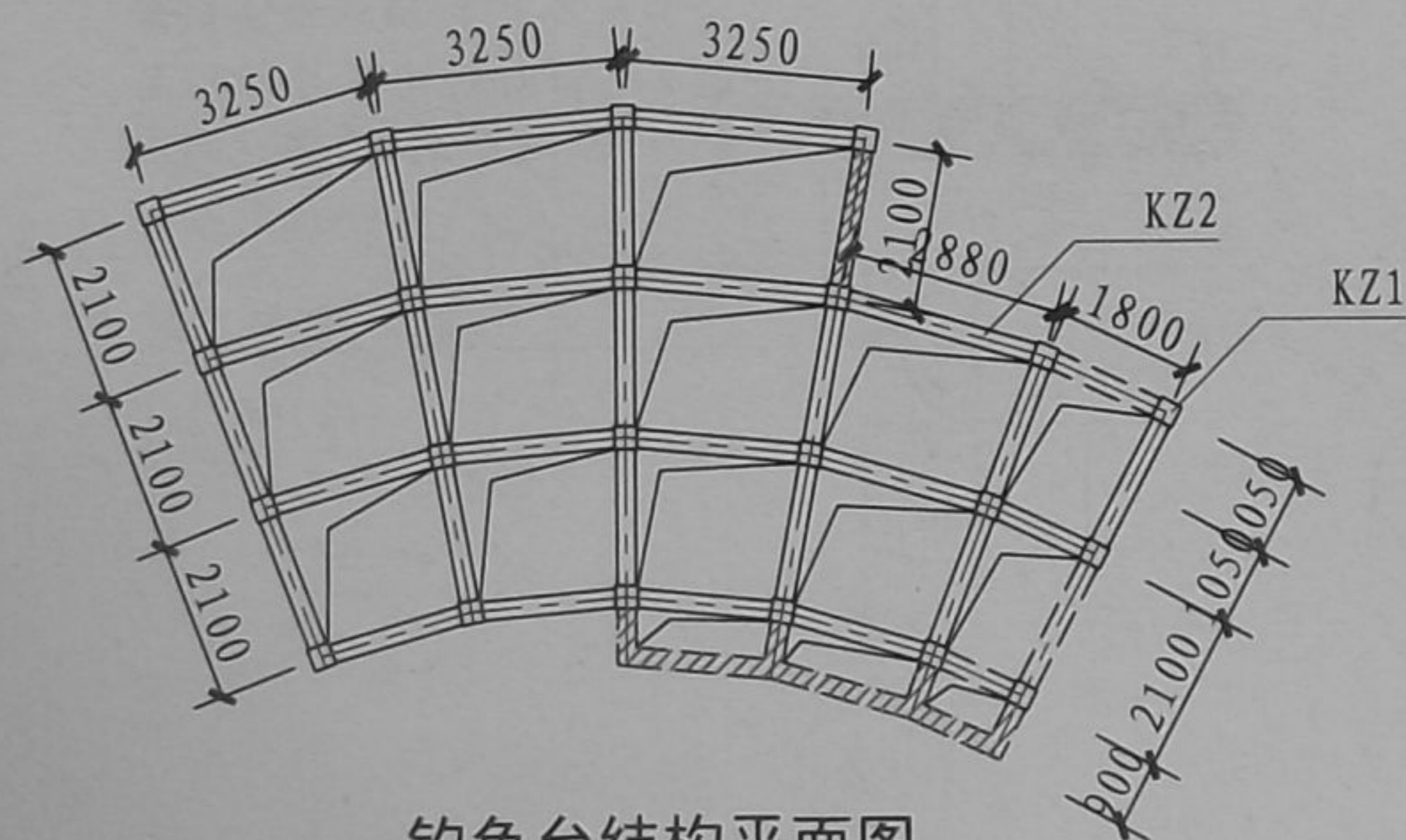
J 通用构造



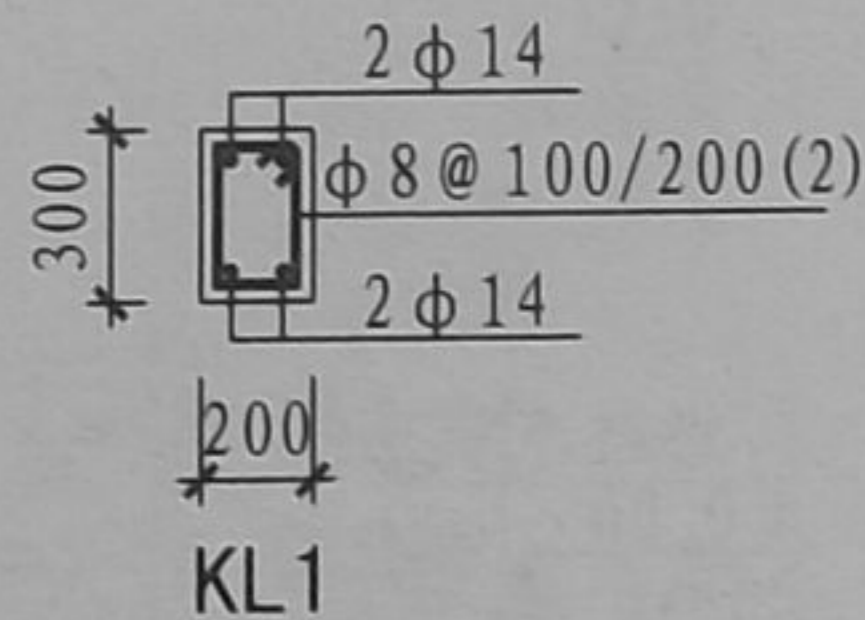
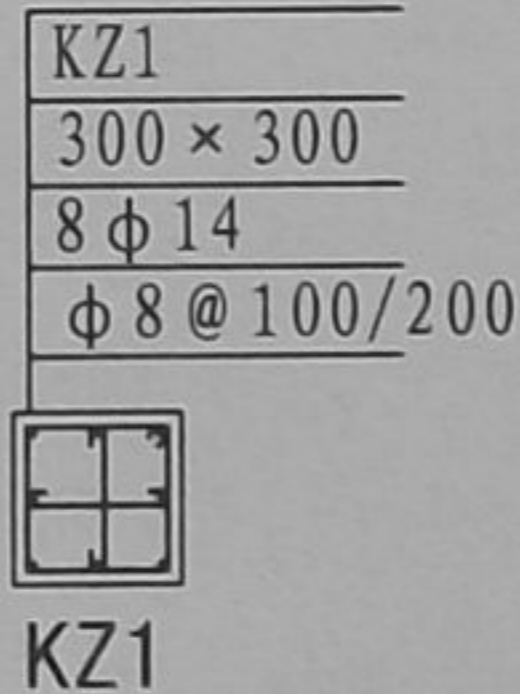
钓鱼台铺装平面图



钓鱼台龙骨平面图



钓鱼台结构平面图



注:

1. 混凝土强度等级为C25, 阴影区梁顶标高-0.560, 其余均为-0.200。
2. 未注明的框架柱为KZ1, 未注明的框架梁为KL1。
3. 挑梁箍筋加密@100。
4. 1-1剖面图见D5页。

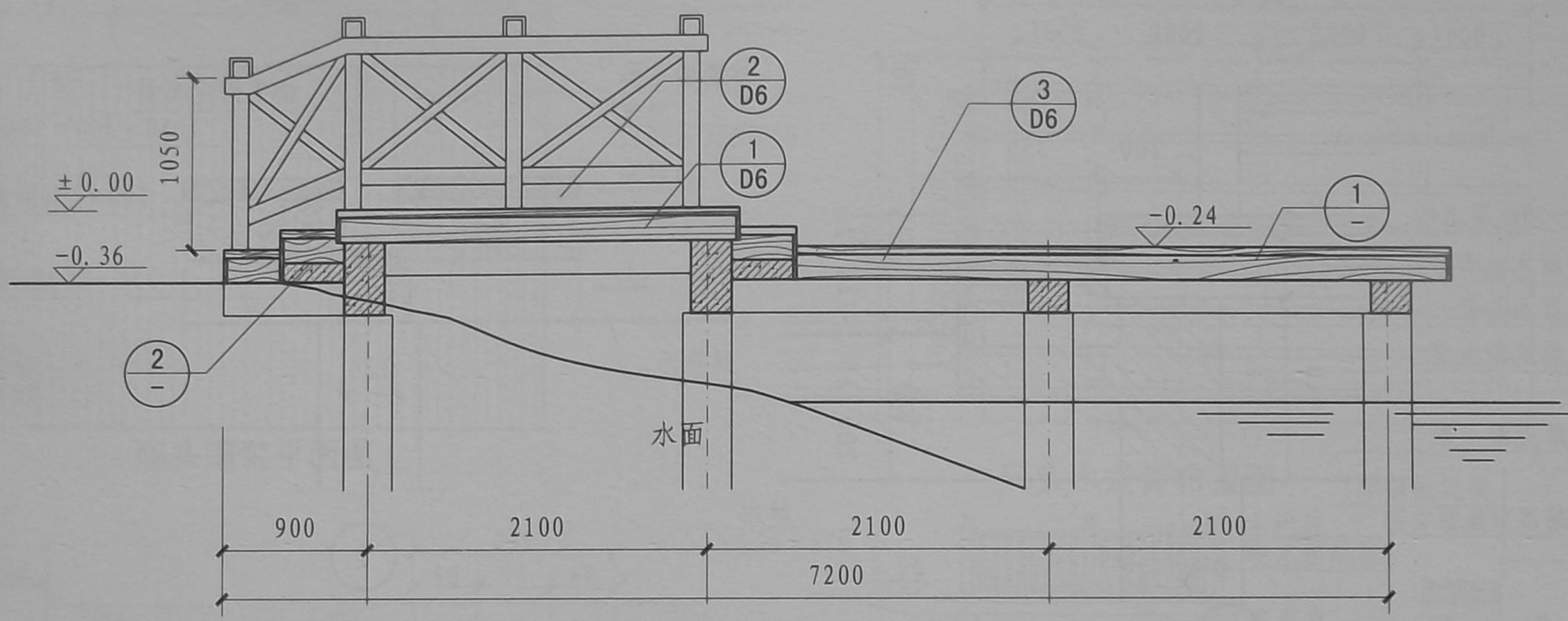
钓鱼台 (二)

图集号 10J012-4

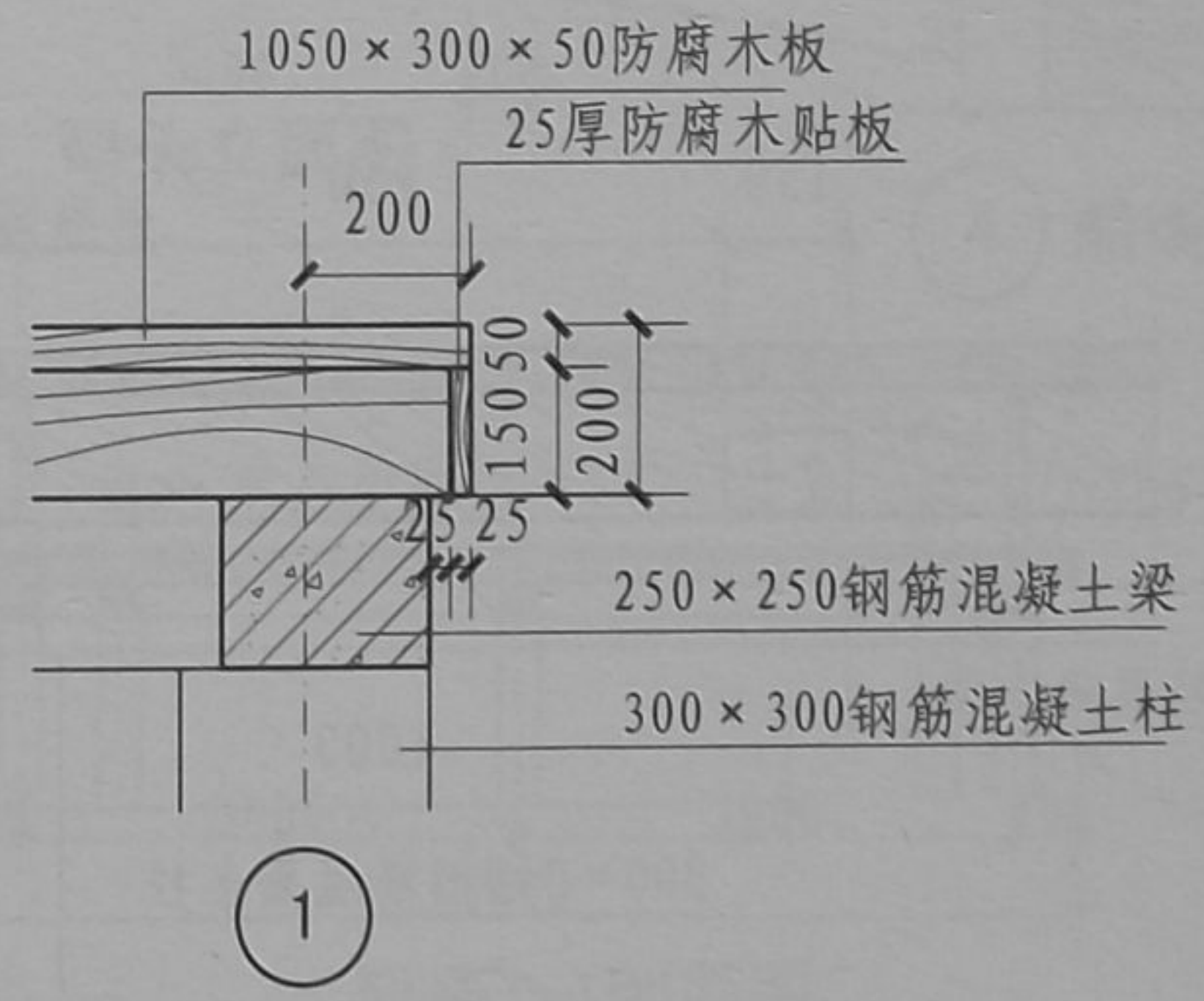
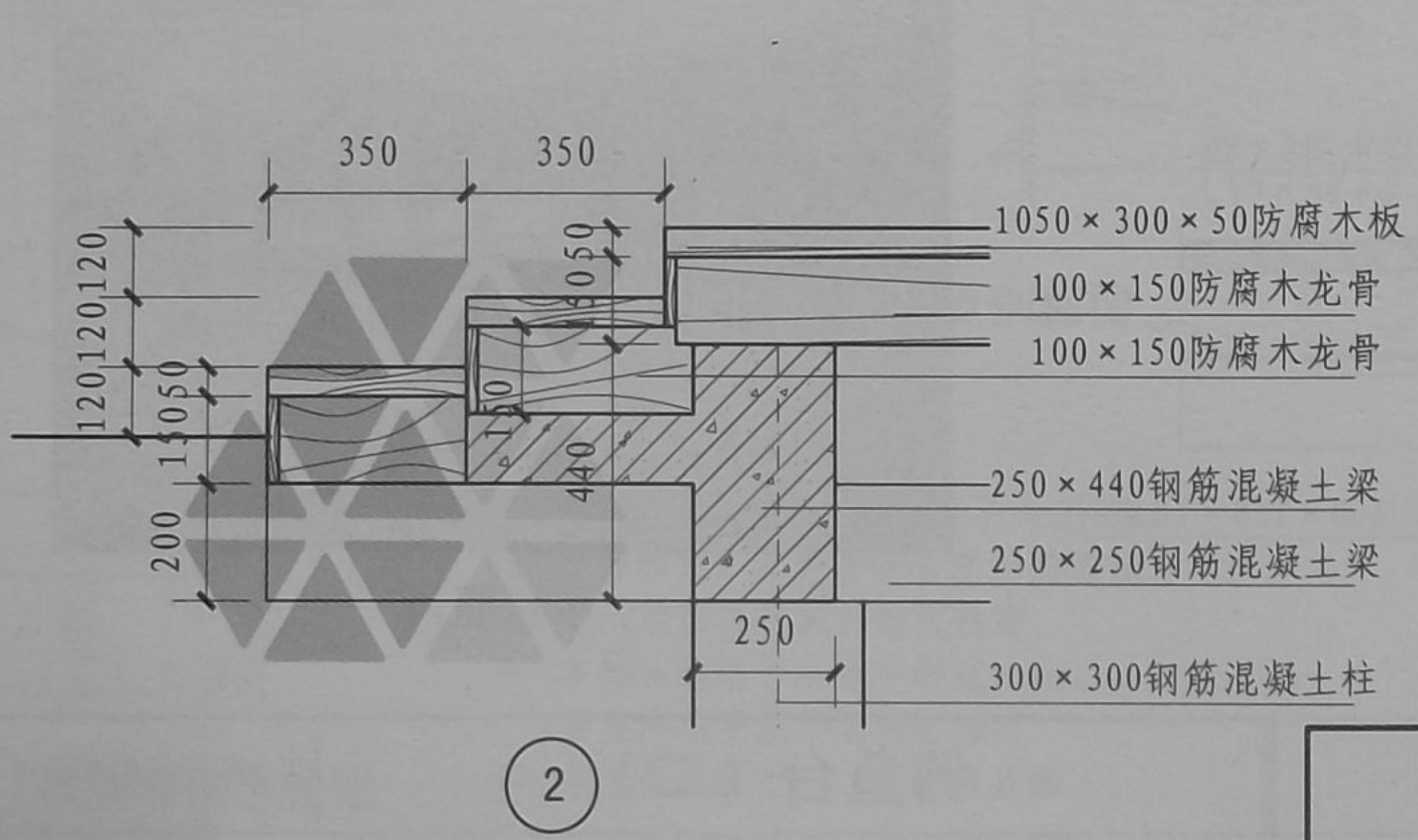
审核	费宗利	校对	陈翰逸	设计	田森	田森	页	D4
----	-----	----	-----	----	----	----	---	----

A 亲水平台
B 滨水栈道
C 观景平台
D 钓鱼台
E 游船码头
F 驳岸
G 水景
H 景观桥梁
J 通用构造

A 亲水平台
B 滨水栈道
C 观景平台
D 钓鱼台
E 游船码头
F 驳岸
G 水景
H 景观桥梁
J 通用构造

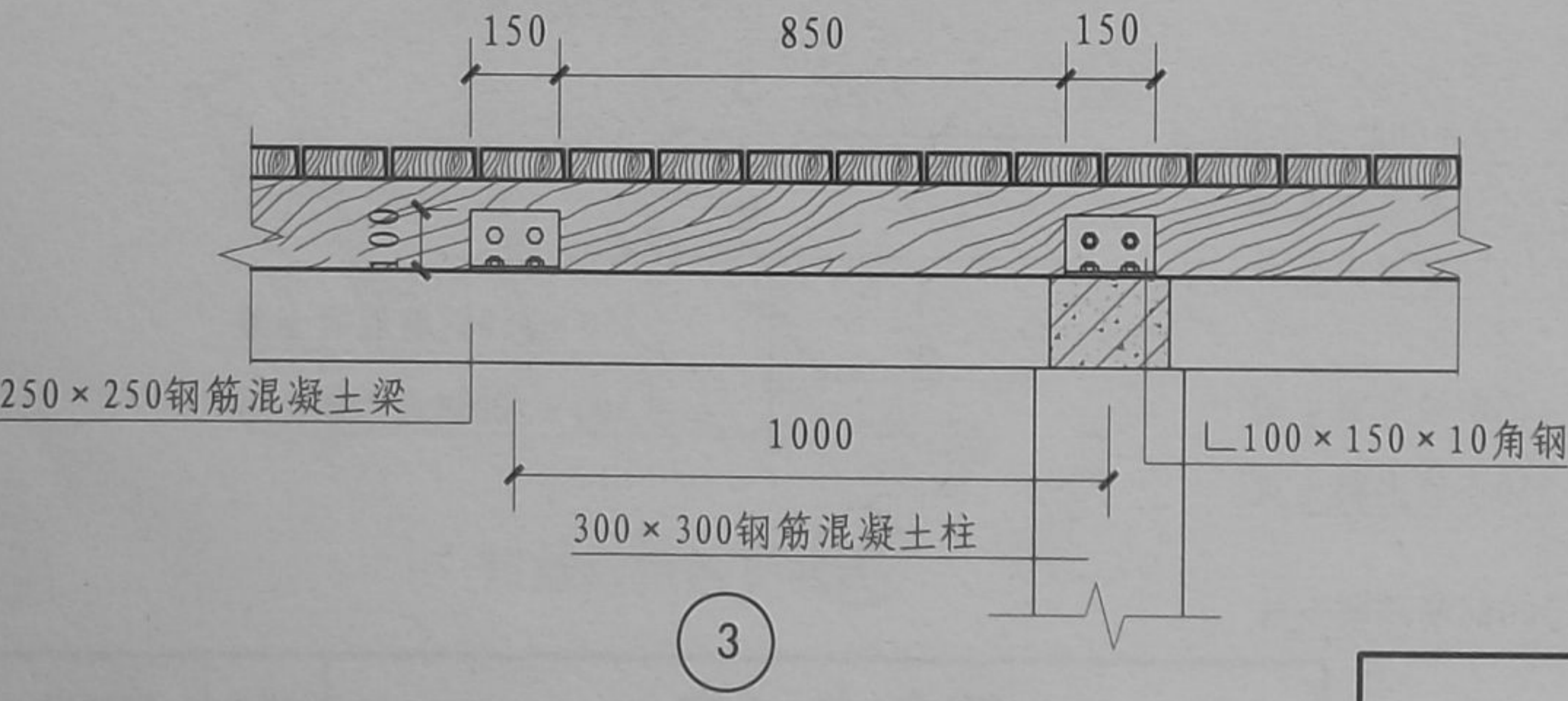
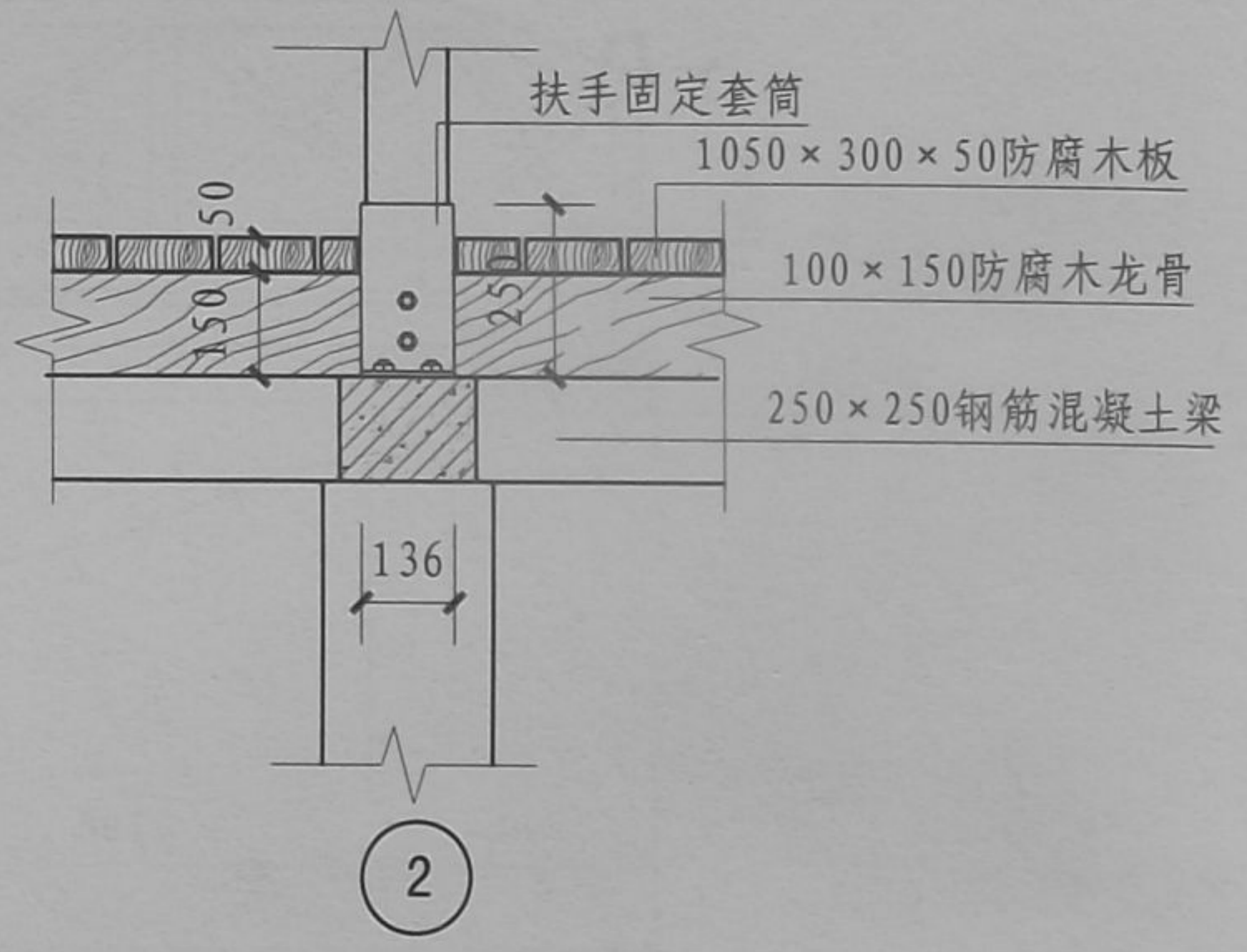
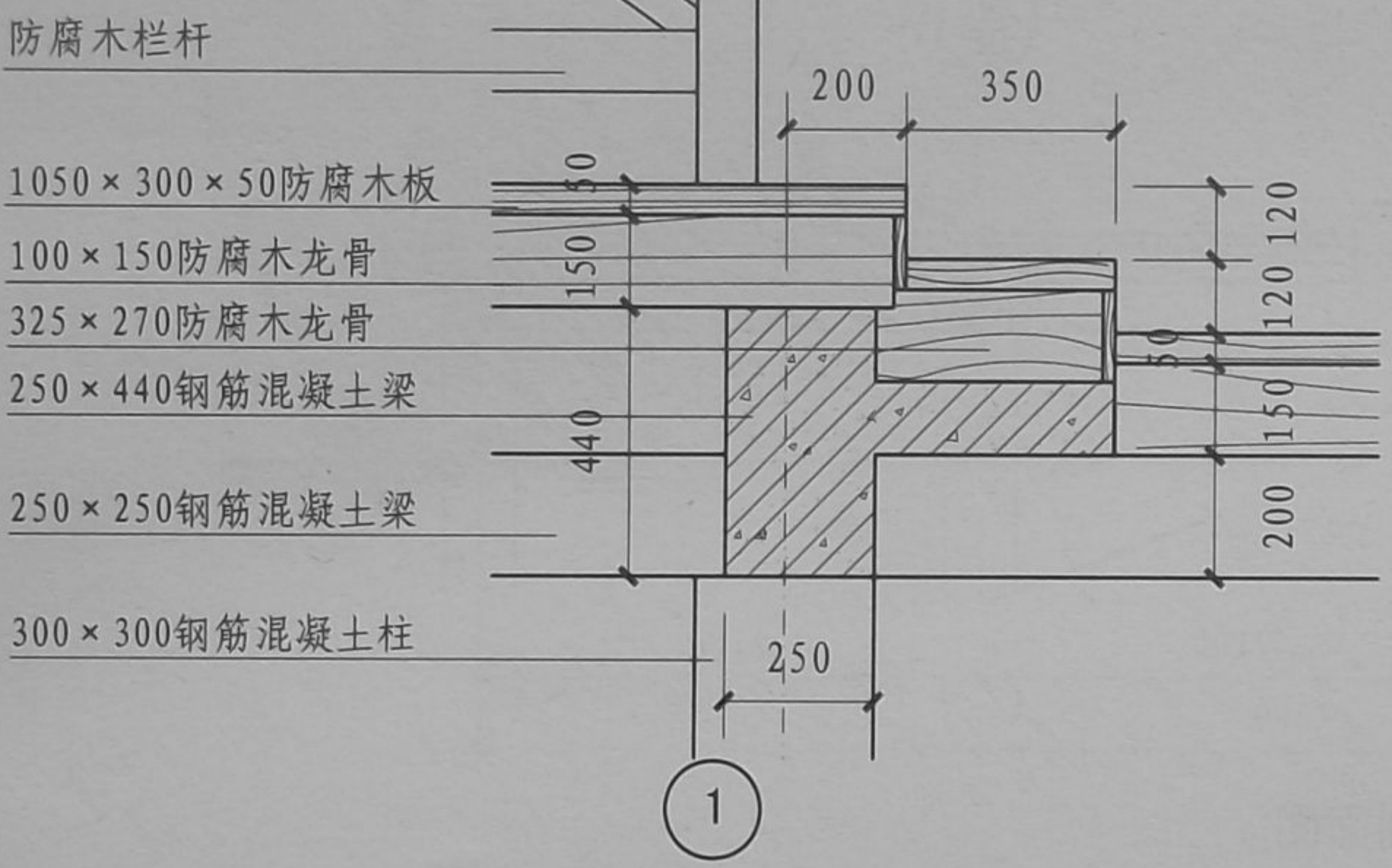


钓鱼台1-1剖面图



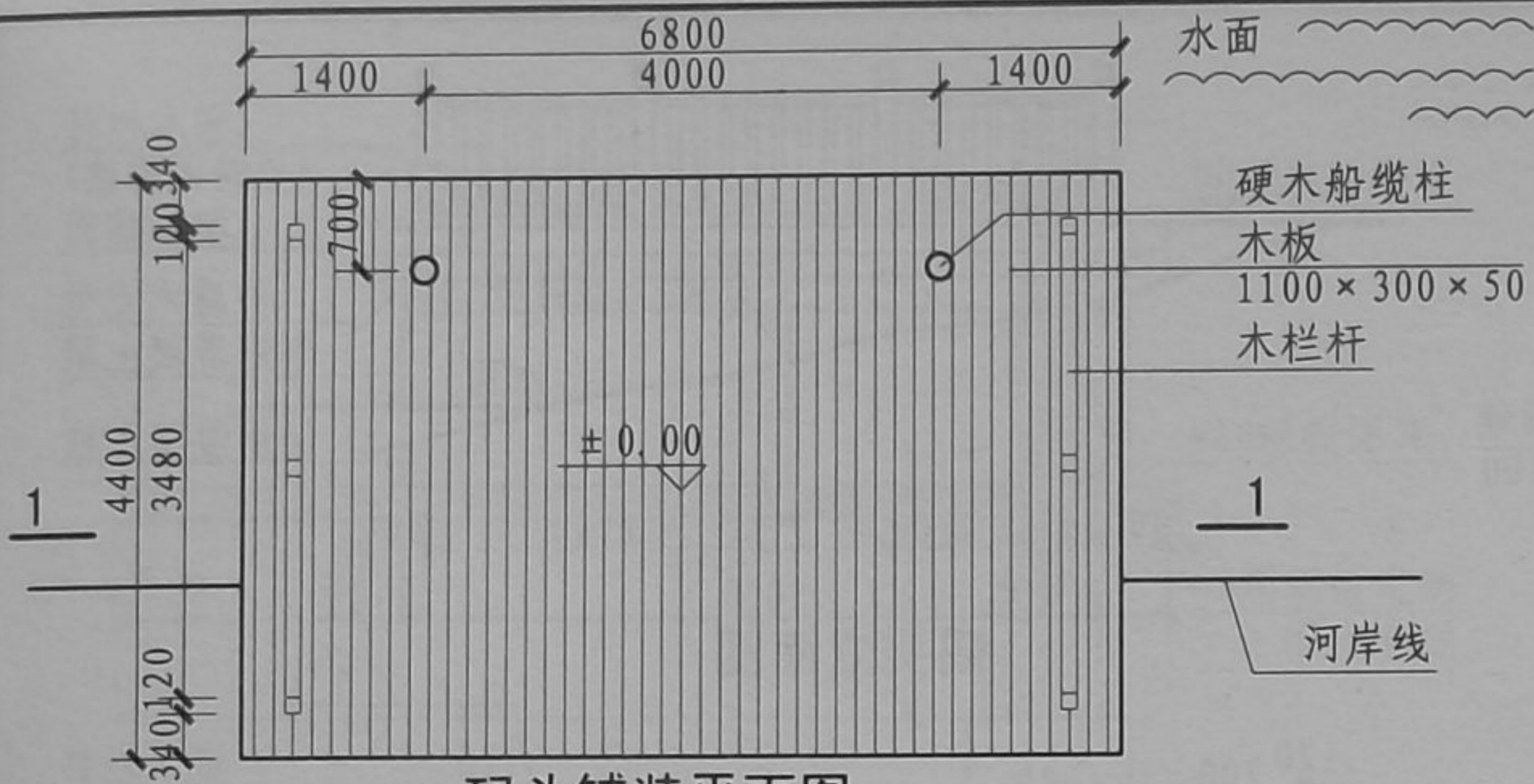
钓鱼台 (二)							图集号	10J012-4
审核	费宗利	设计	陈翰逸	田森	田森	页	D5	

A 亲水平台
 B 滨水栈道
 C 观景平台
 D 钓鱼台
 E 游船码头
 F 驳岸
 G 水景
 H 景观桥梁
 J 通用构造

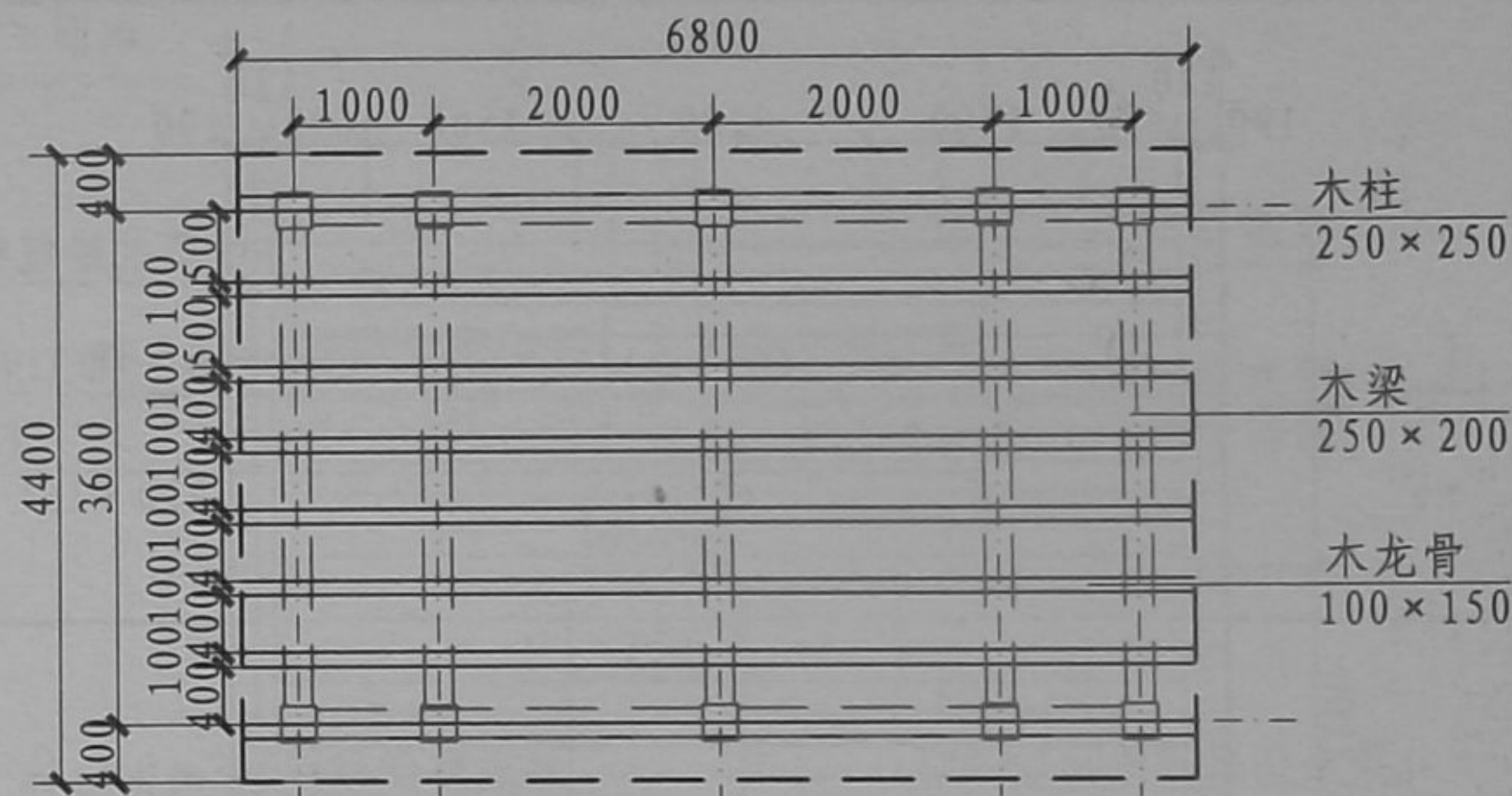


示意照片

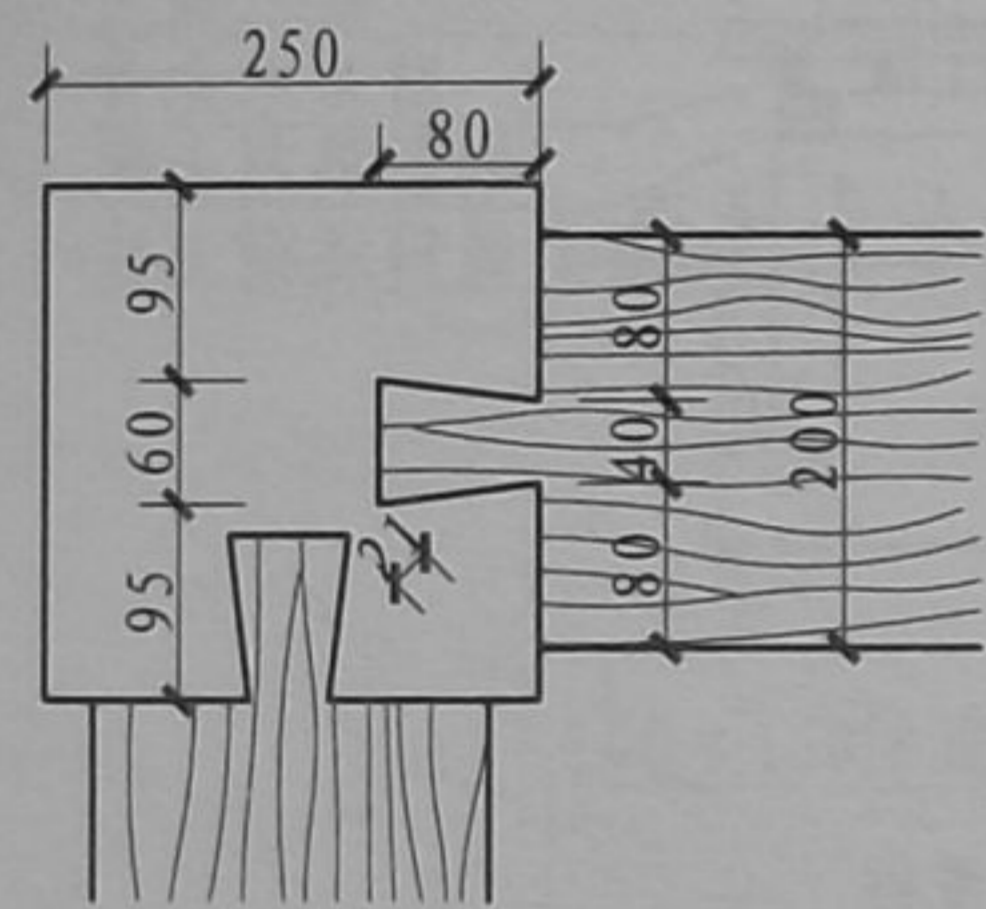
钓鱼台 (二)						图集号	10J012-4
审核	费宗利	校对	陈翰逸	设计	田森	页	D6



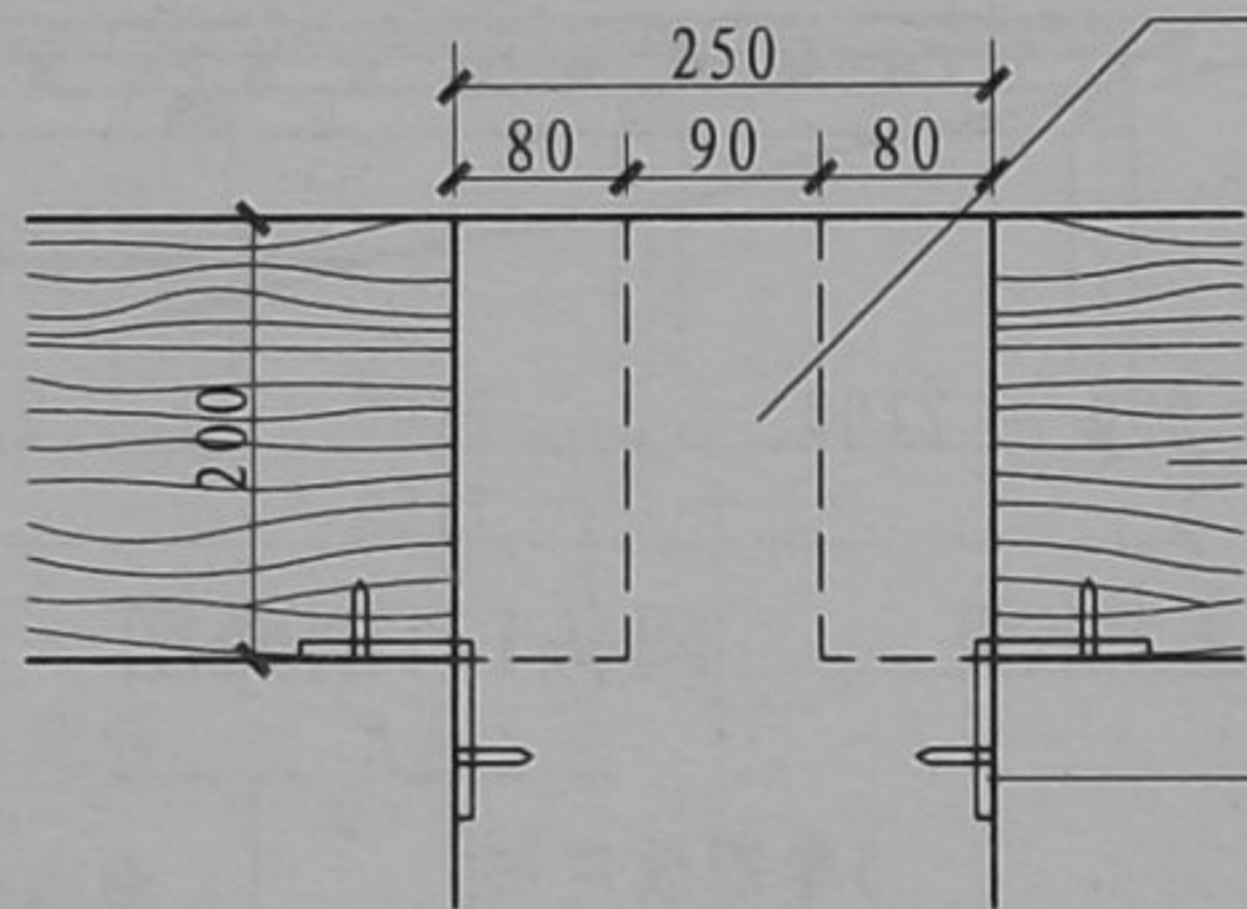
码头铺装平面图



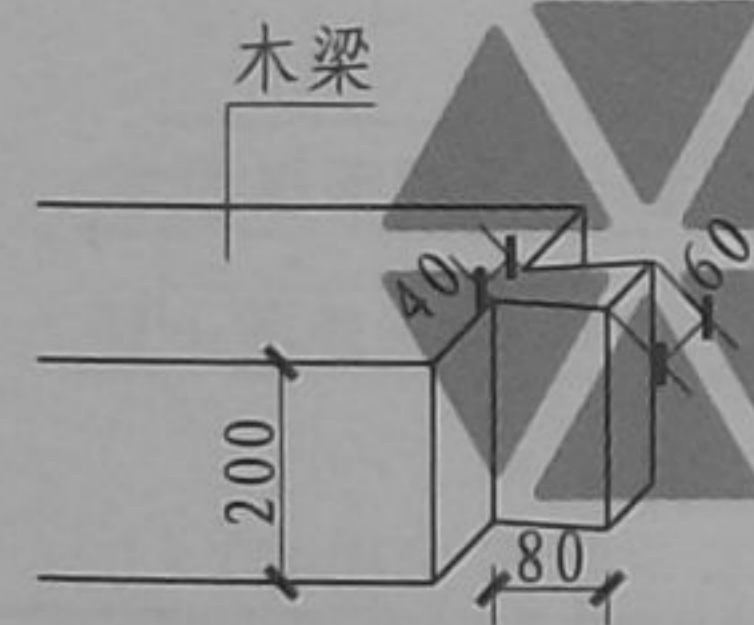
码头木龙骨布置图



1 梁、柱节点平面图



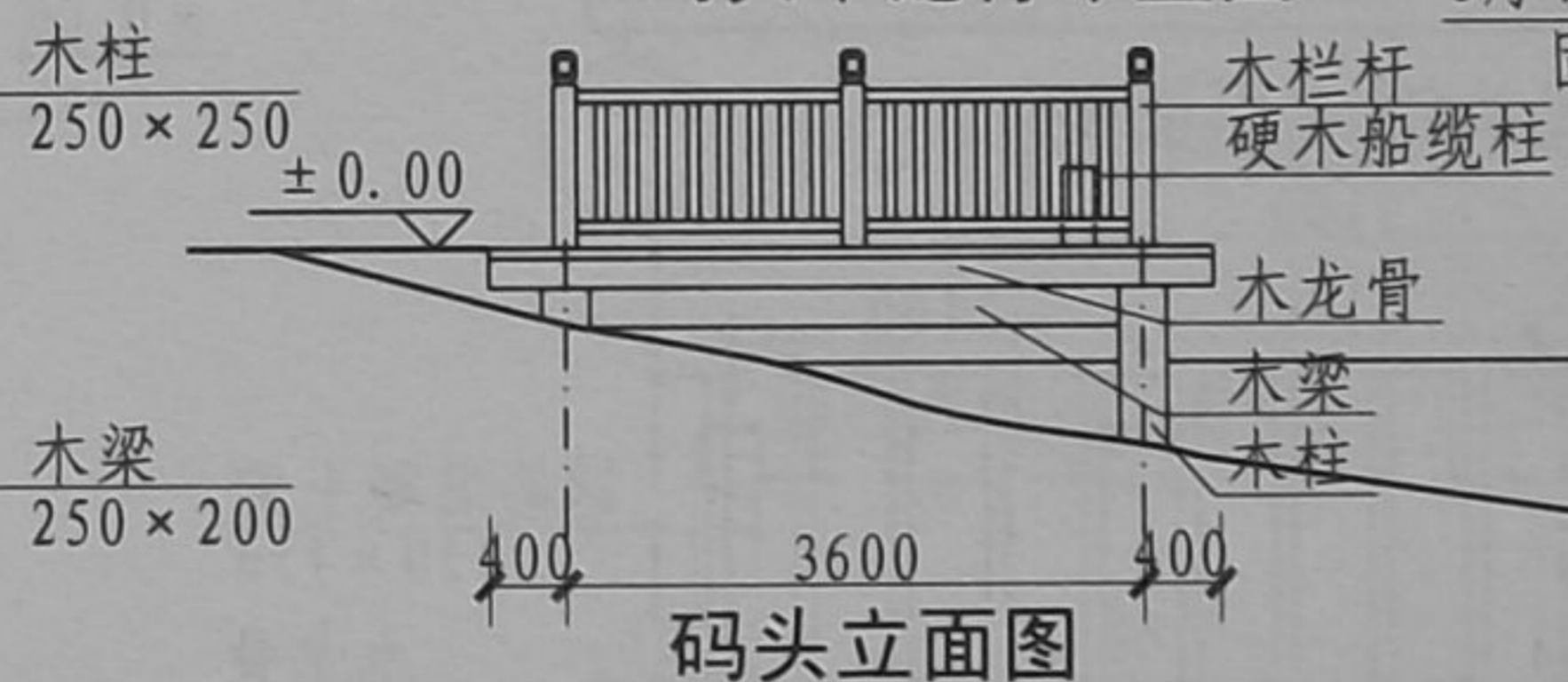
2 梁、柱节点剖面图



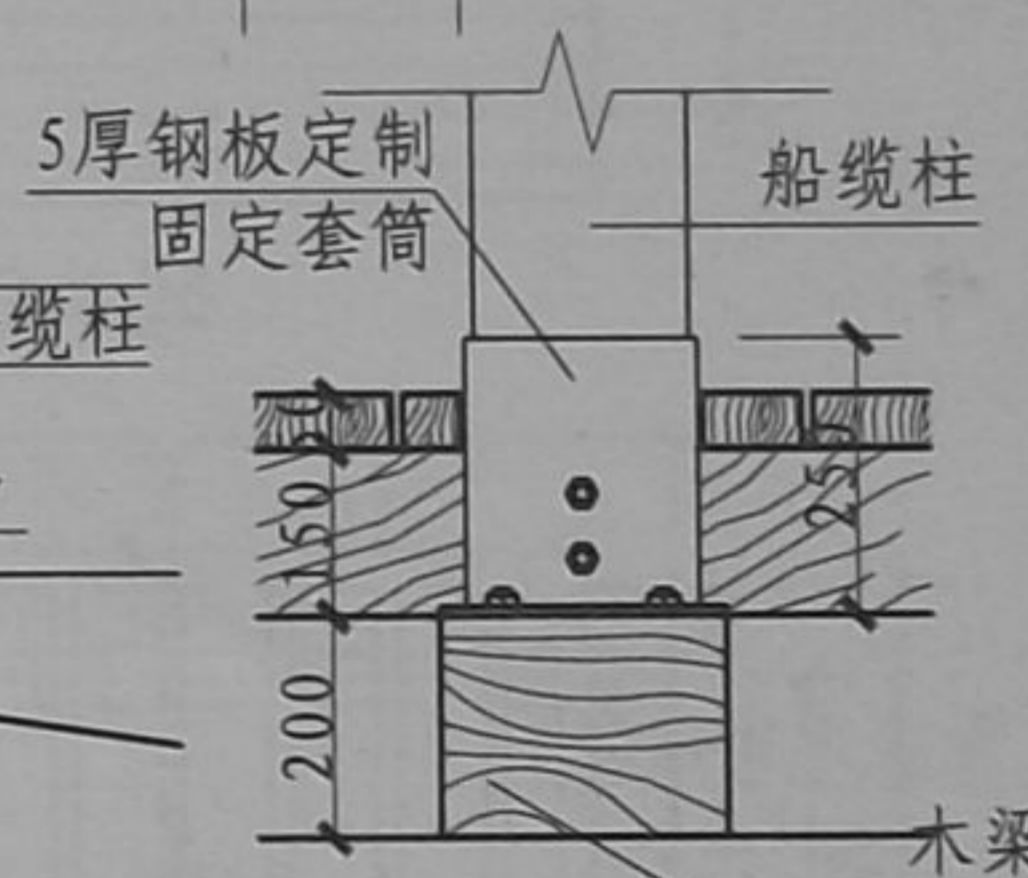
3 横梁透视示意图

注:

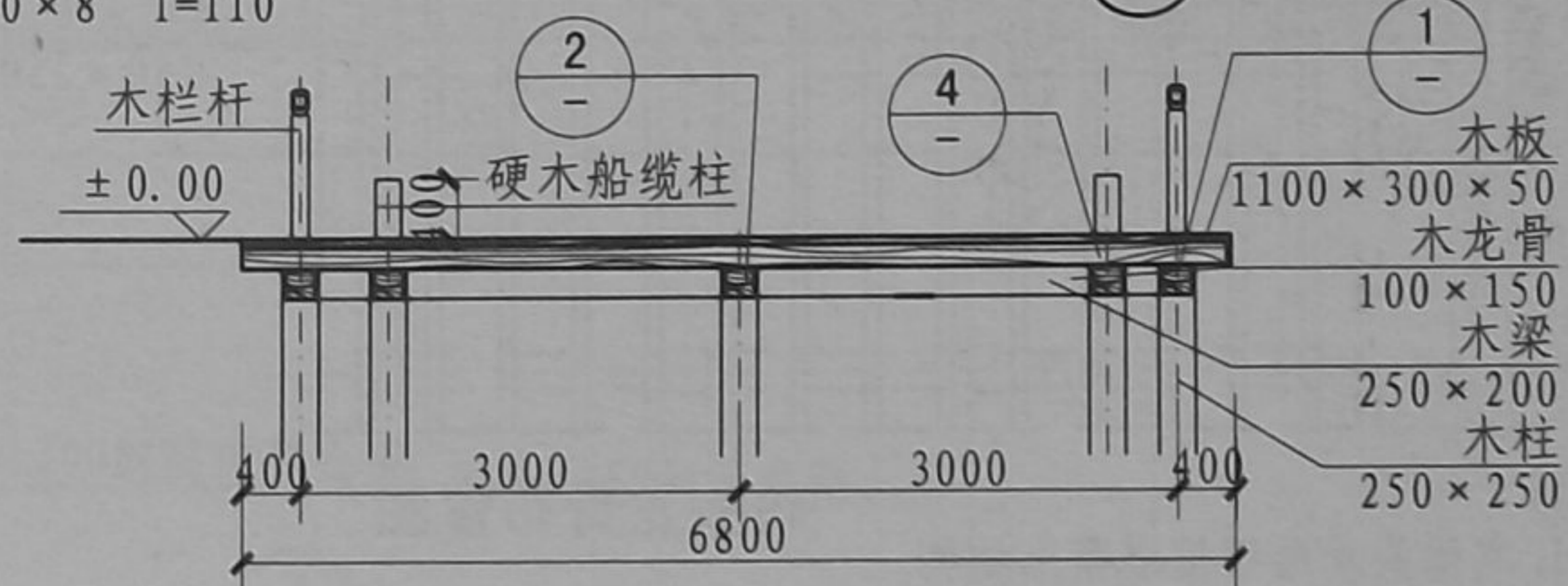
1. 本码头采用木结构。
2. 木材做防腐处理,含水量不大于12%。
3. 栏杆形式、高度及安全度由具体设计人员按具体设计情况确定。
4. 本码头适用于水深不超过0.7m,平台至水面高度不超过0.5m处。
5. 本码头适用于1~4人所乘坐船。



码头立面图



4 船缆柱详图



码头1-1剖面图

游船码头 (一)

图集号

10J012-4

审核 张永来

设计 张永来

校对 赵炜焯

设计 张永来

设计 张永来

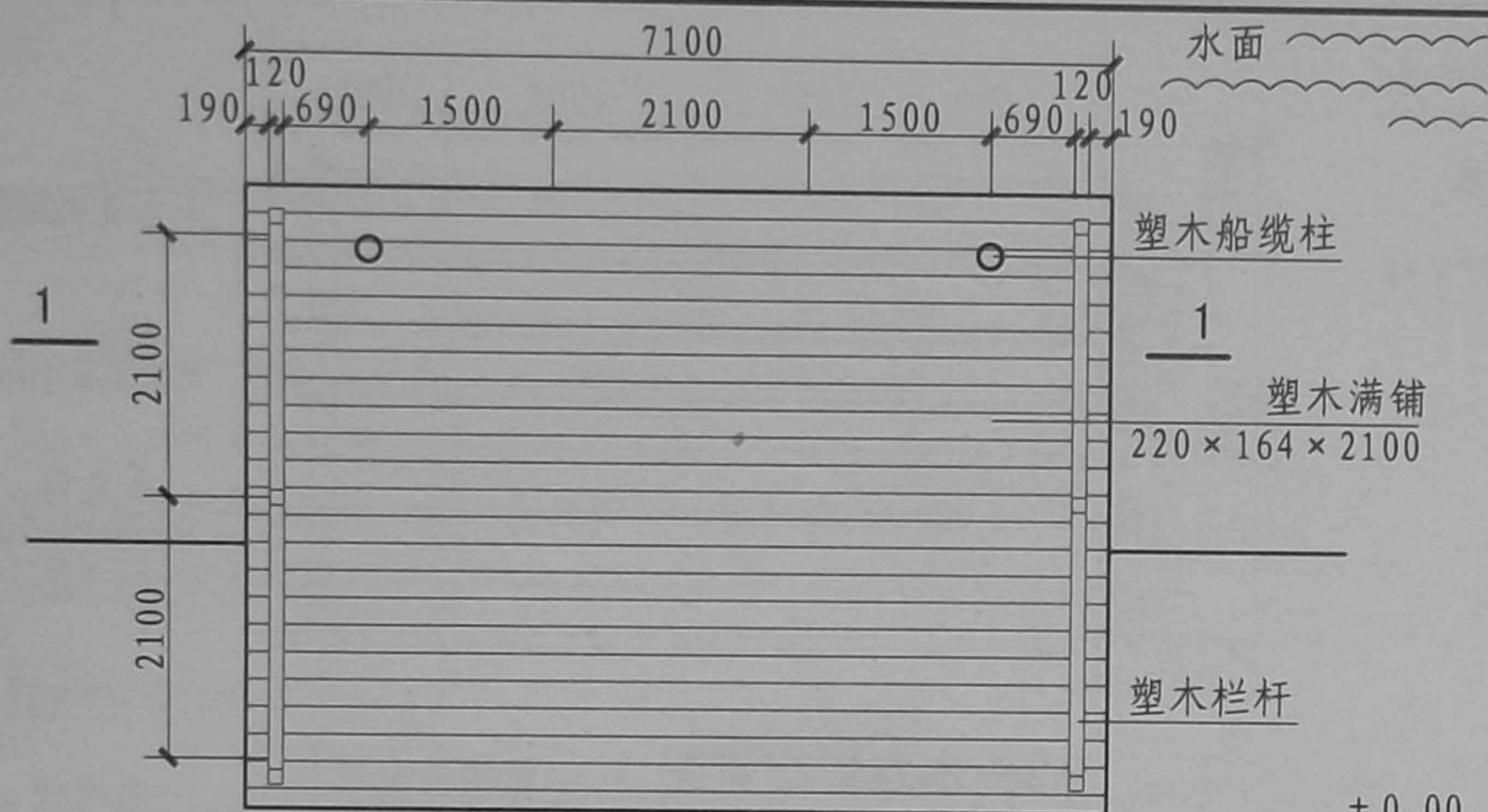
设计 张永来

页

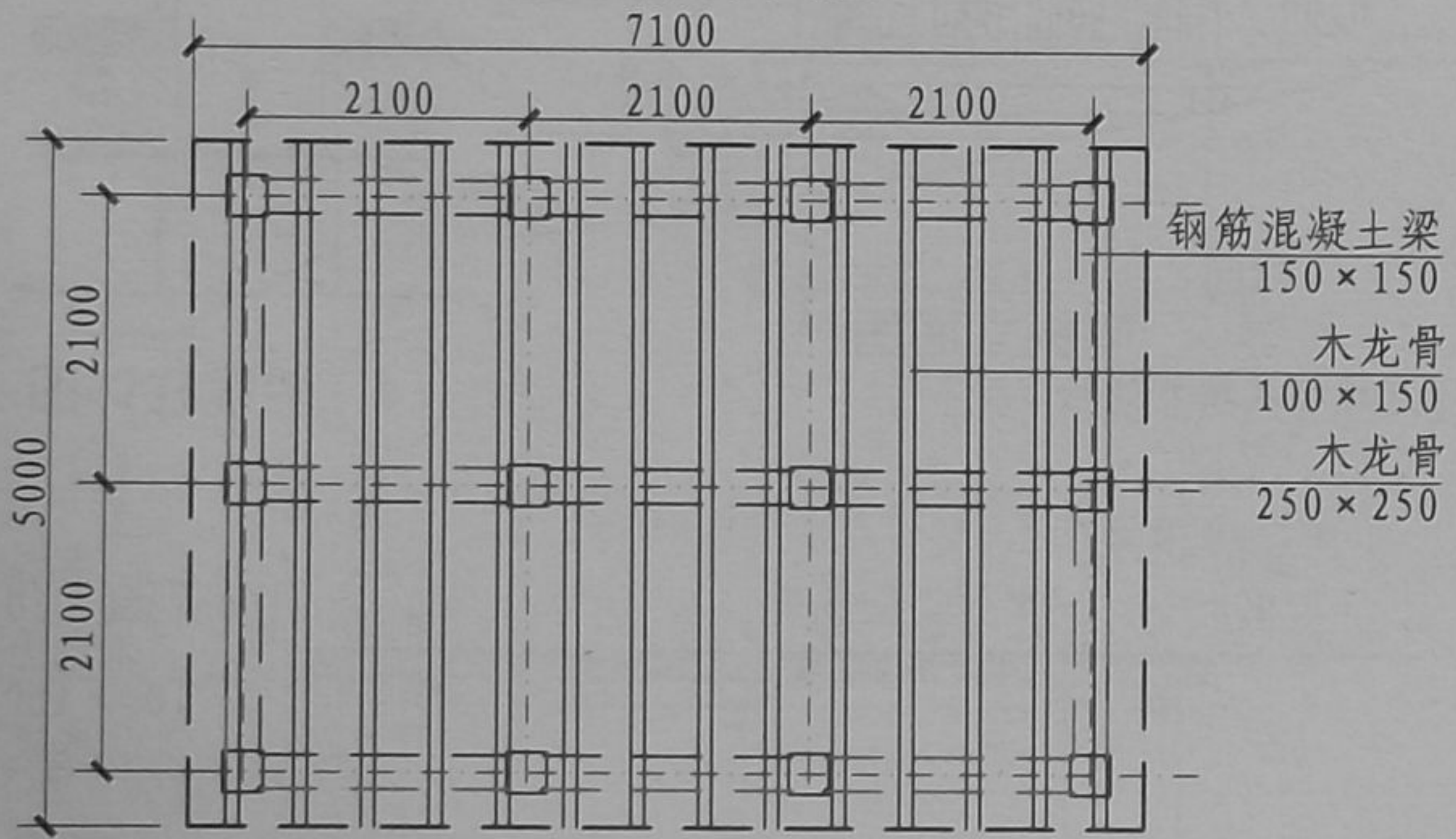
E1

A 亲水平台
B 滨水栈道
C 观景平台
D 钓鱼台
E 游船码头
F 驳岸
G 水景
H 景观桥梁
J 通用构造

A 亲水平台
B 滨水栈道
C 观景平台
D 钓鱼台
E 游船码头
F 驳岸
G 水景
H 景观桥梁
J 通用构造

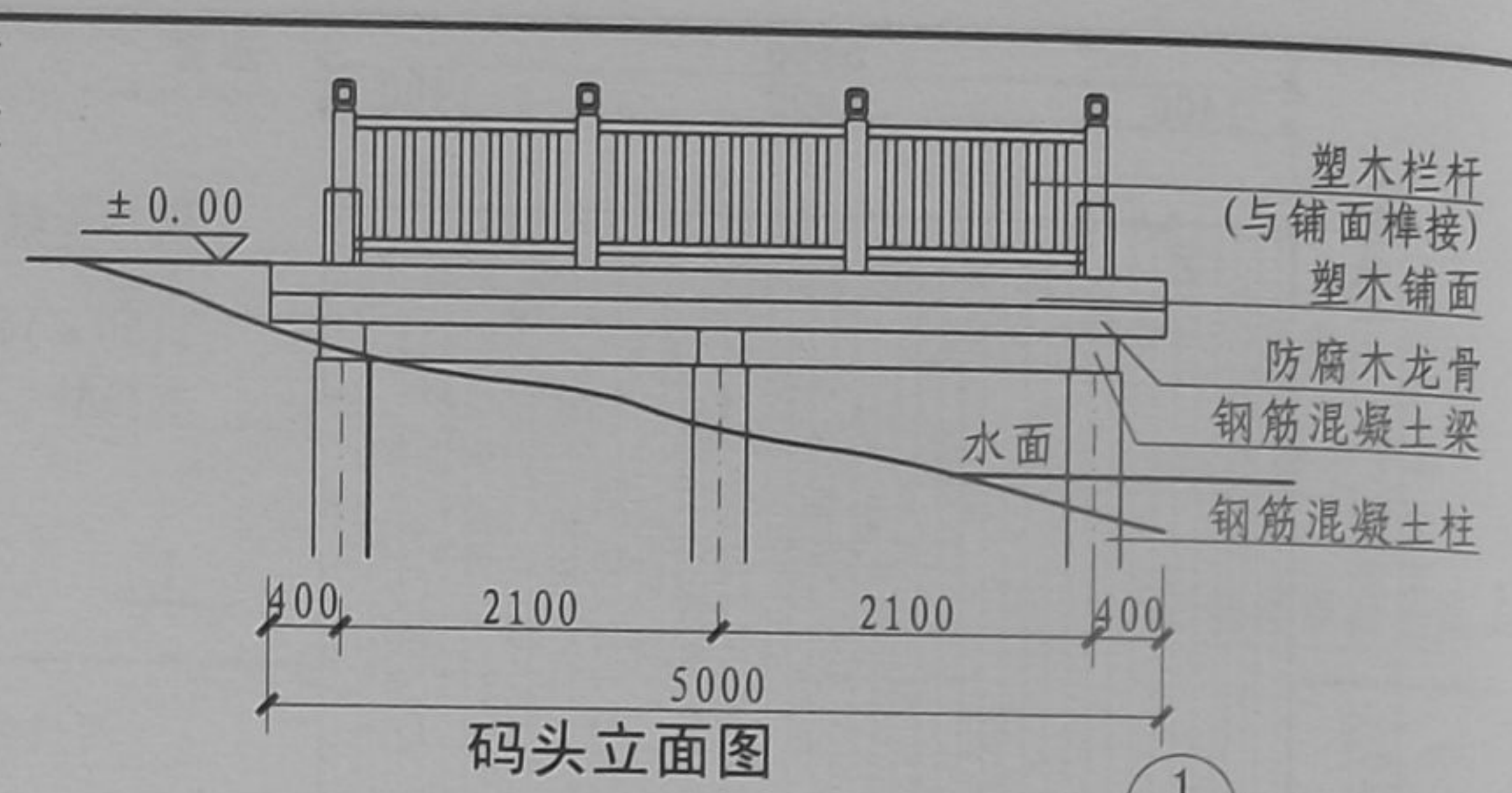


码头铺装平面图

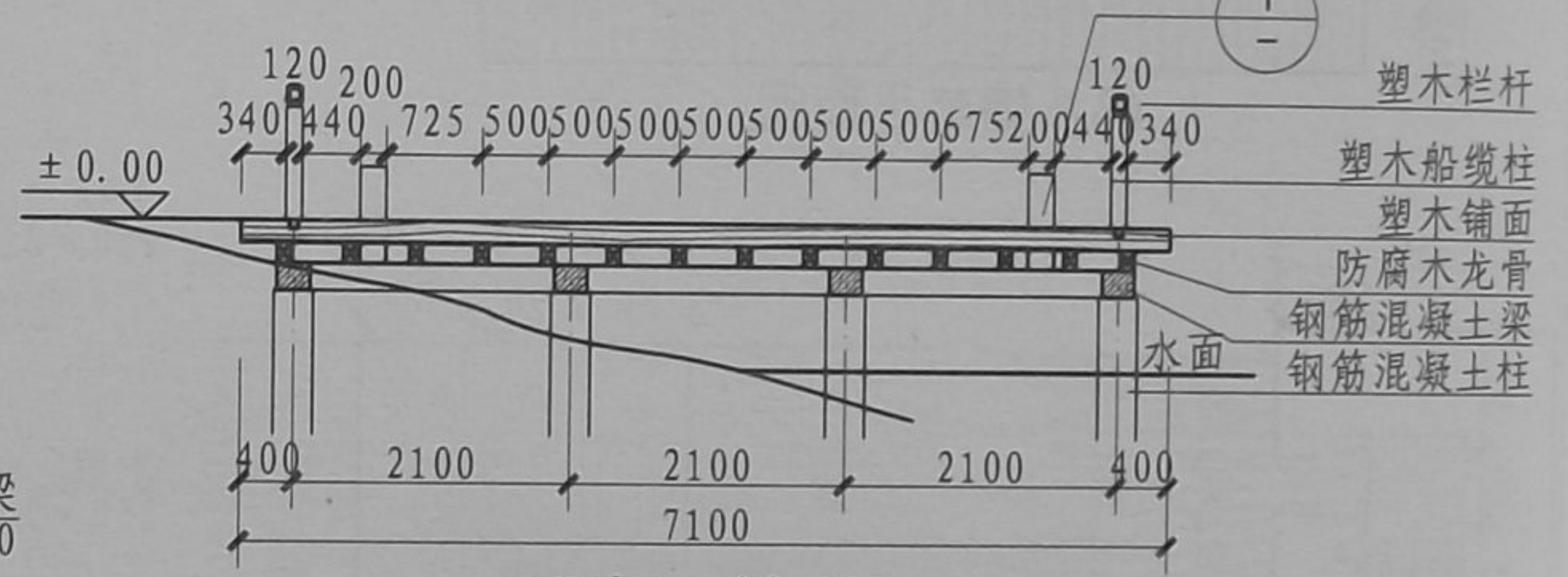


码头龙骨布置图

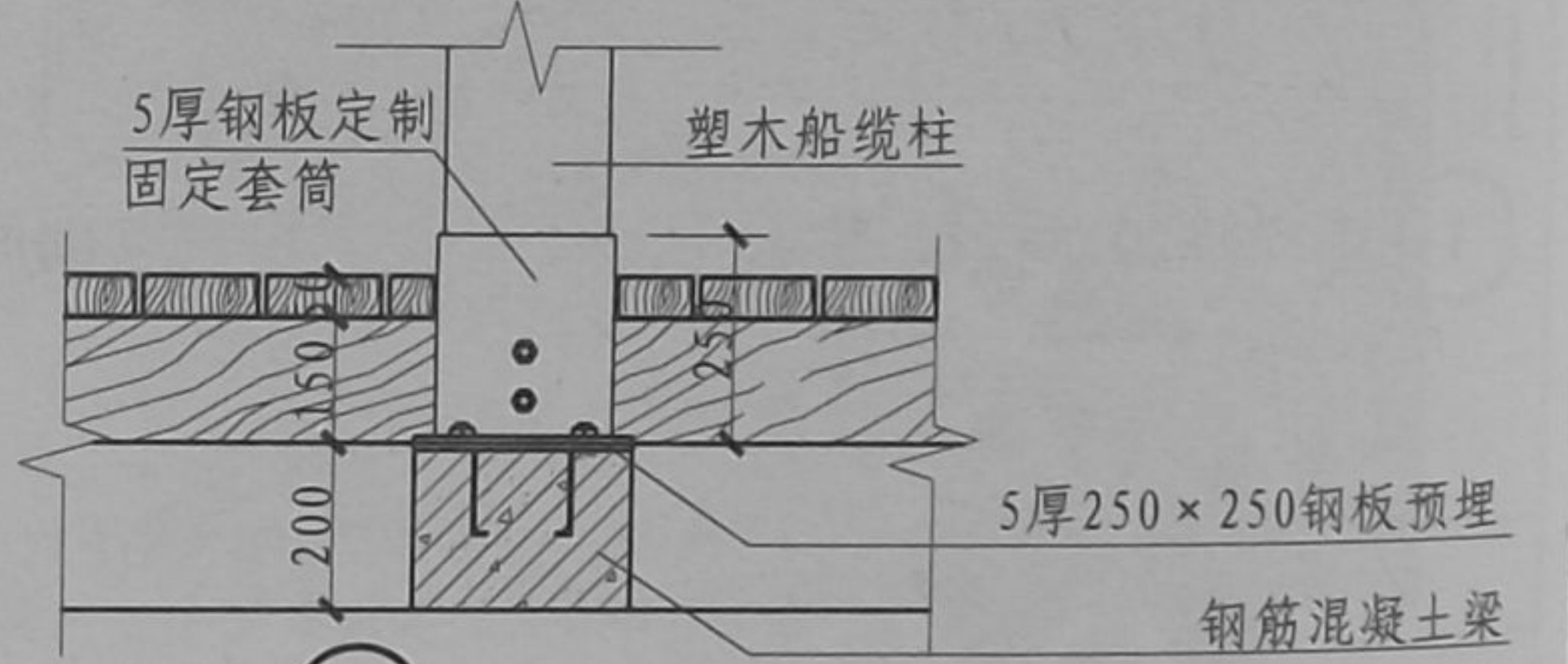
- 注:
1. 本码头采用钢筋混凝土结构。
 2. 木材做防腐处理,含水量不大于12%。
 3. 栏杆形式及高度及安全度由具体设计人员按具体设计情况确定。
 4. 本码头适用于水深不超过0.7m,平台至水面高度不超过0.5m处。
 5. 本码头适用于1~4人所乘坐船。



码头立面图

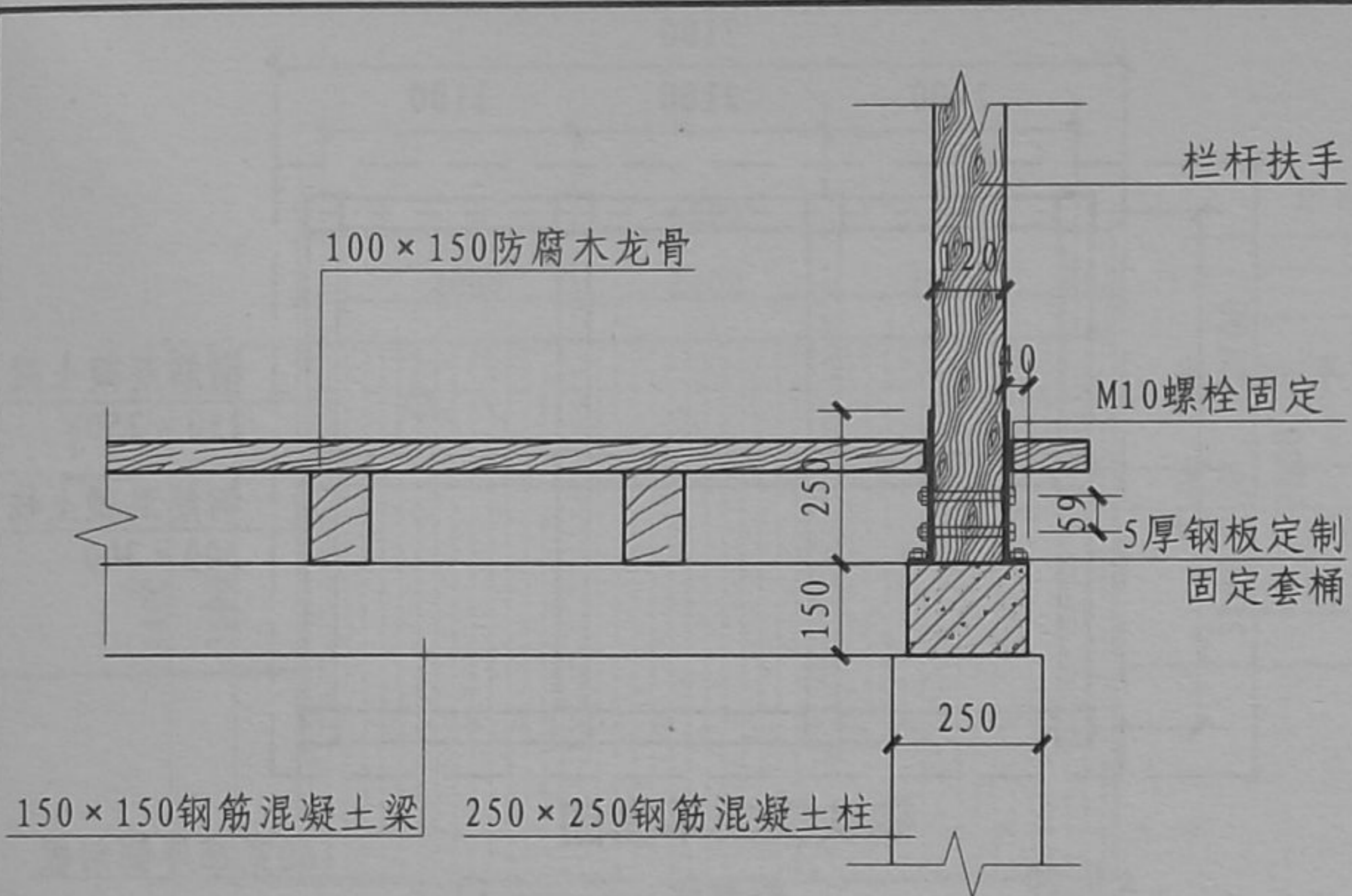


码头1-1剖面图

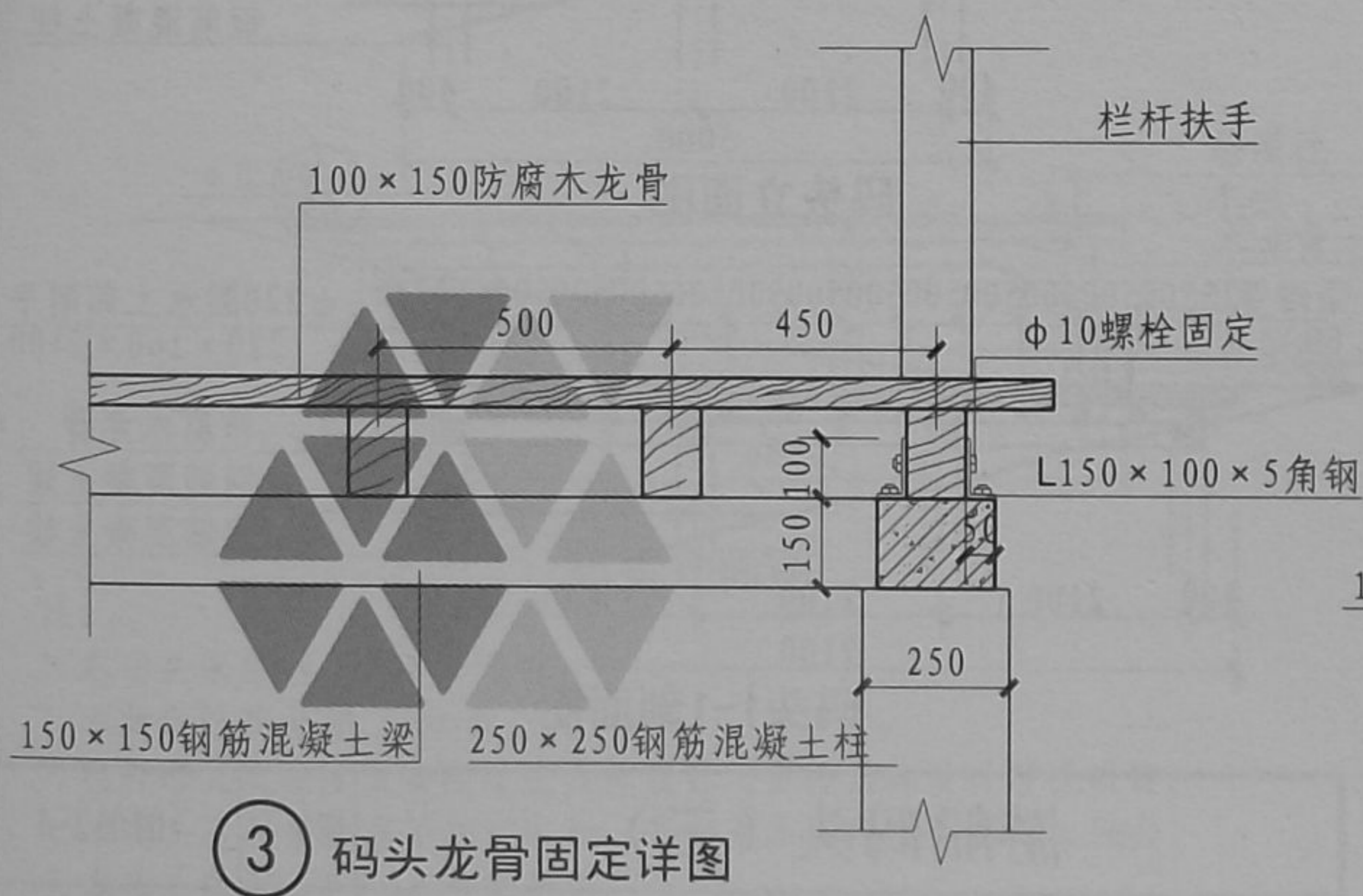


① 船缆柱详图

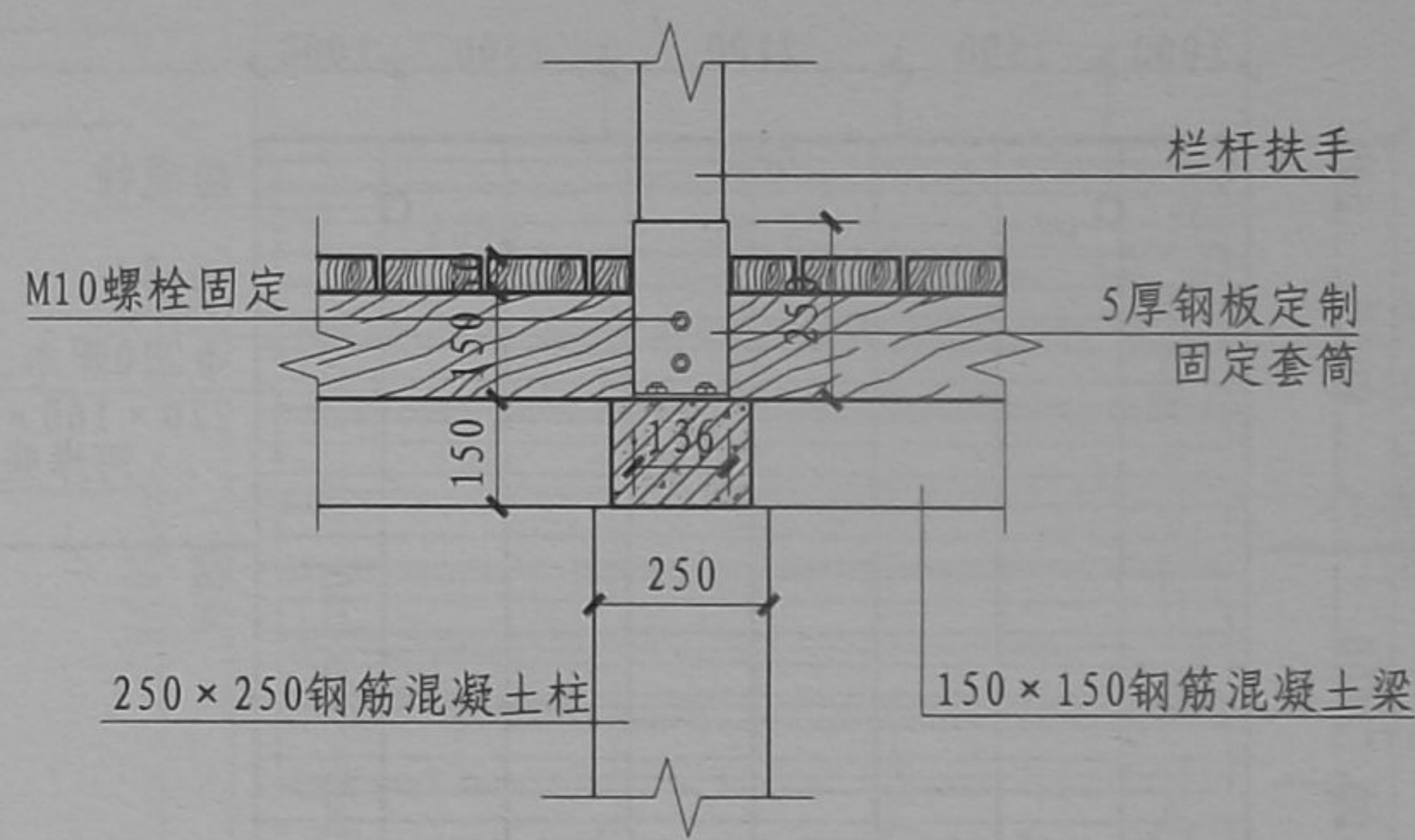
游船码头 (二)							图集号	10J012-4
审核	张永来	设计	赵炜焯	设计	臧晨	页	E2	



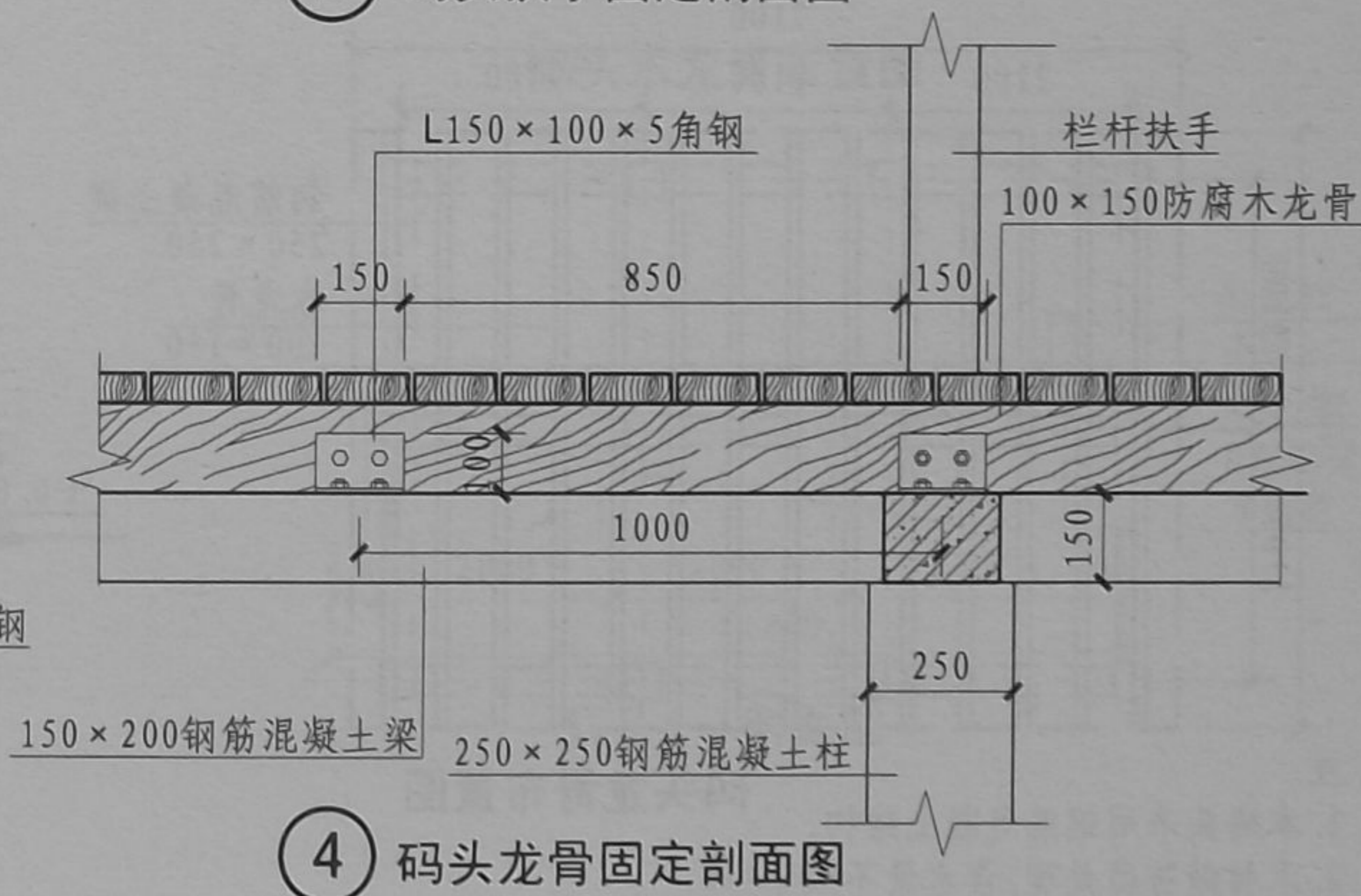
① 码头扶手固定详图



③ 码头龙骨固定详图



② 码头扶手固定剖面图

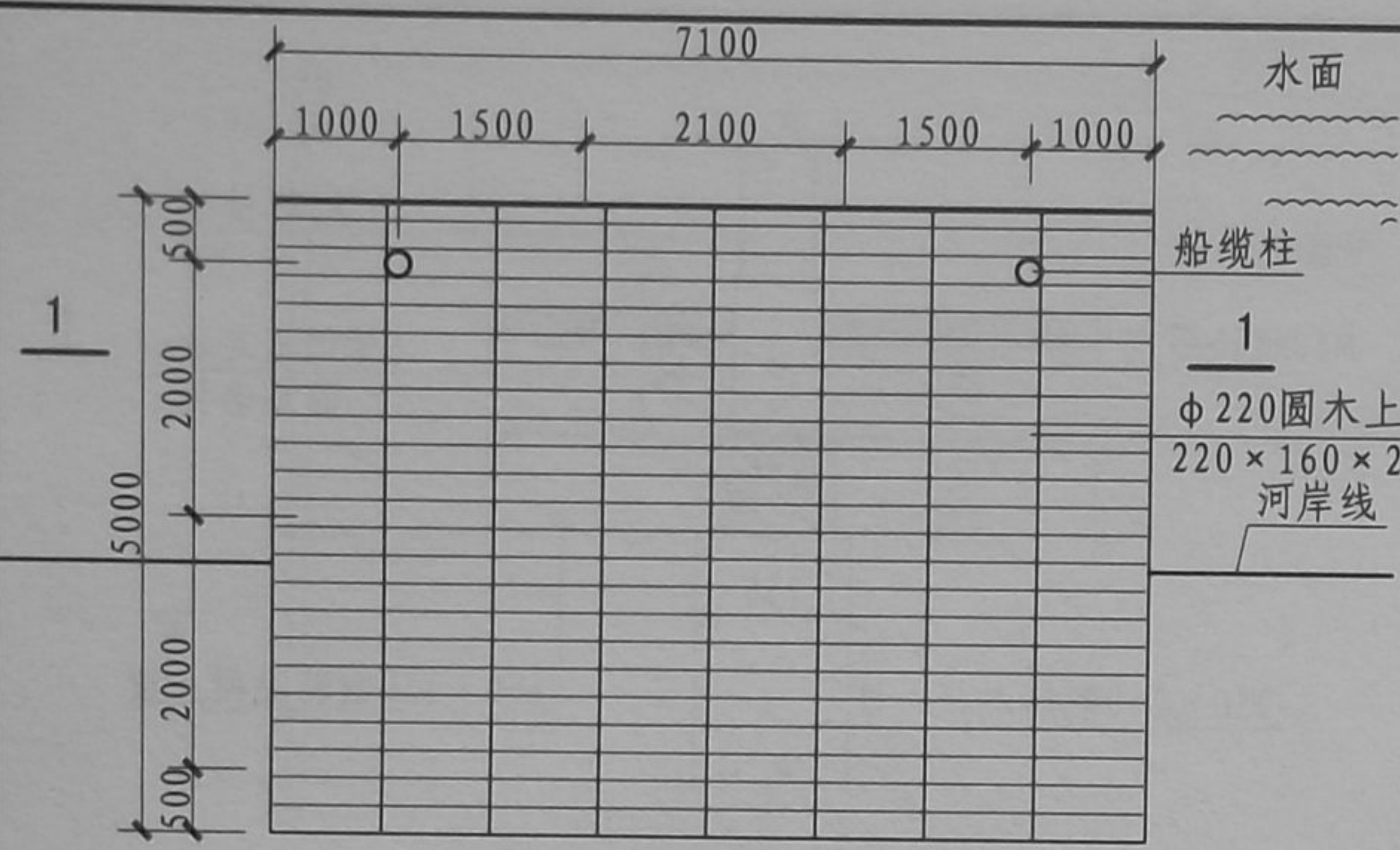


④ 码头龙骨固定剖面图

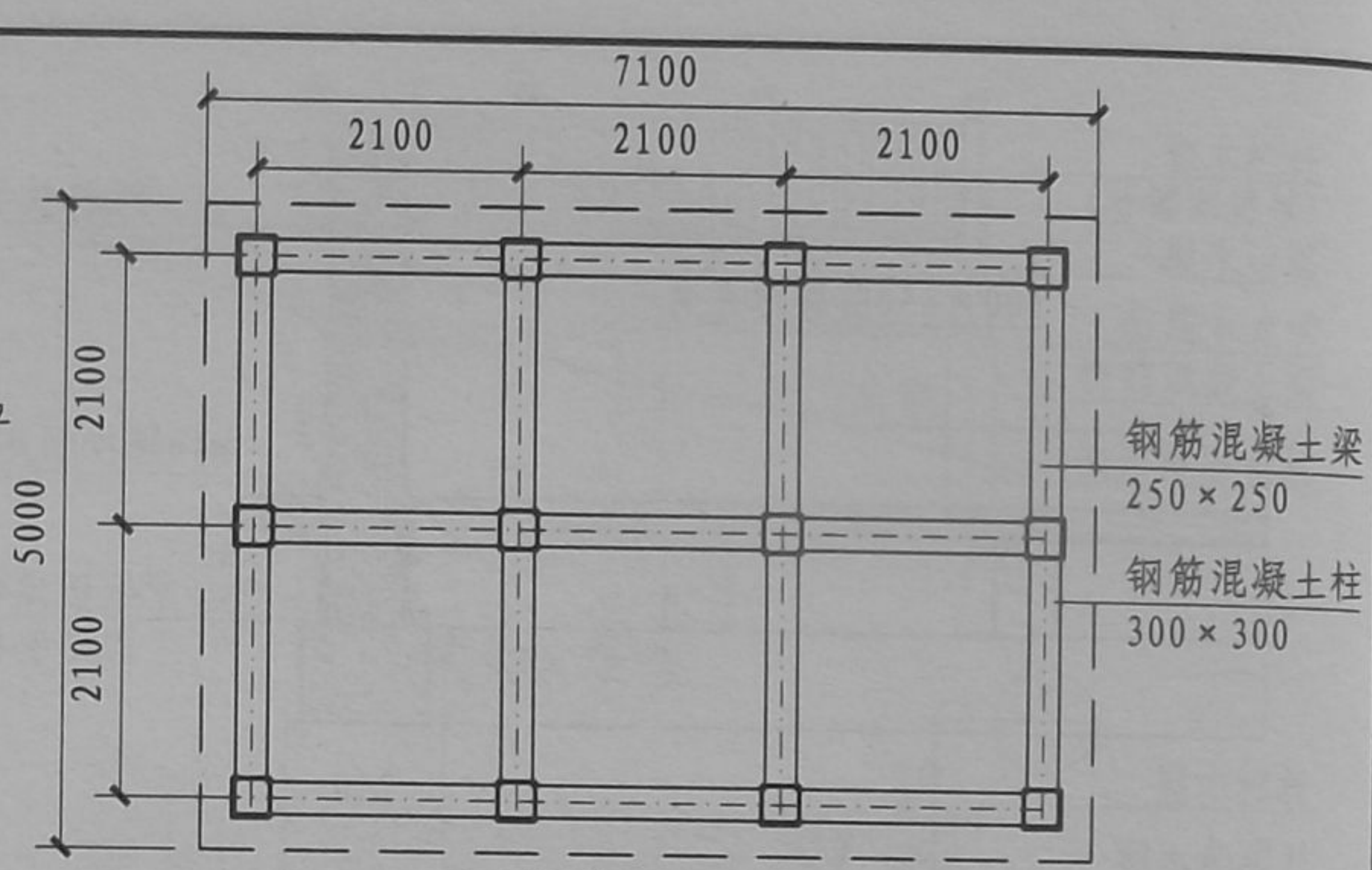
游船码头 (二)								图集号	10J012-4
审核	张永来	张永来	校对	赵炜焯	张永来	设计	臧晨	页	E3

A 亲水平台
B 滨水栈道
C 观景平台
D 钓鱼台
E 游船码头
F 驳岸
G 水景
H 景观桥梁
J 通用构造

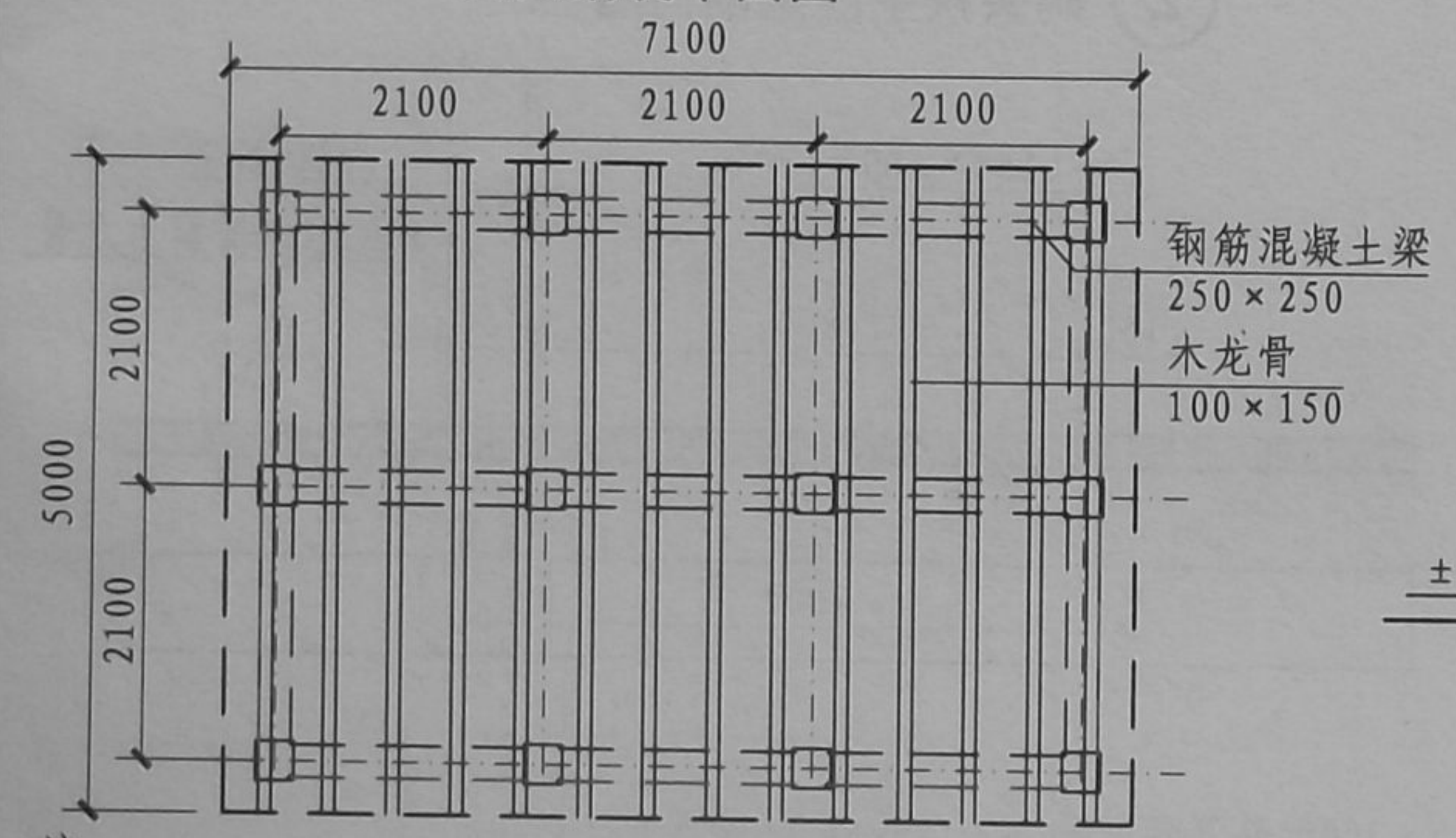
A 亲水平台
B 滨水栈道
C 观景平台
D 钓鱼台
E 游船码头
F 驳岸
G 水景
H 景观桥梁
J 通用构造



码头铺装平面图

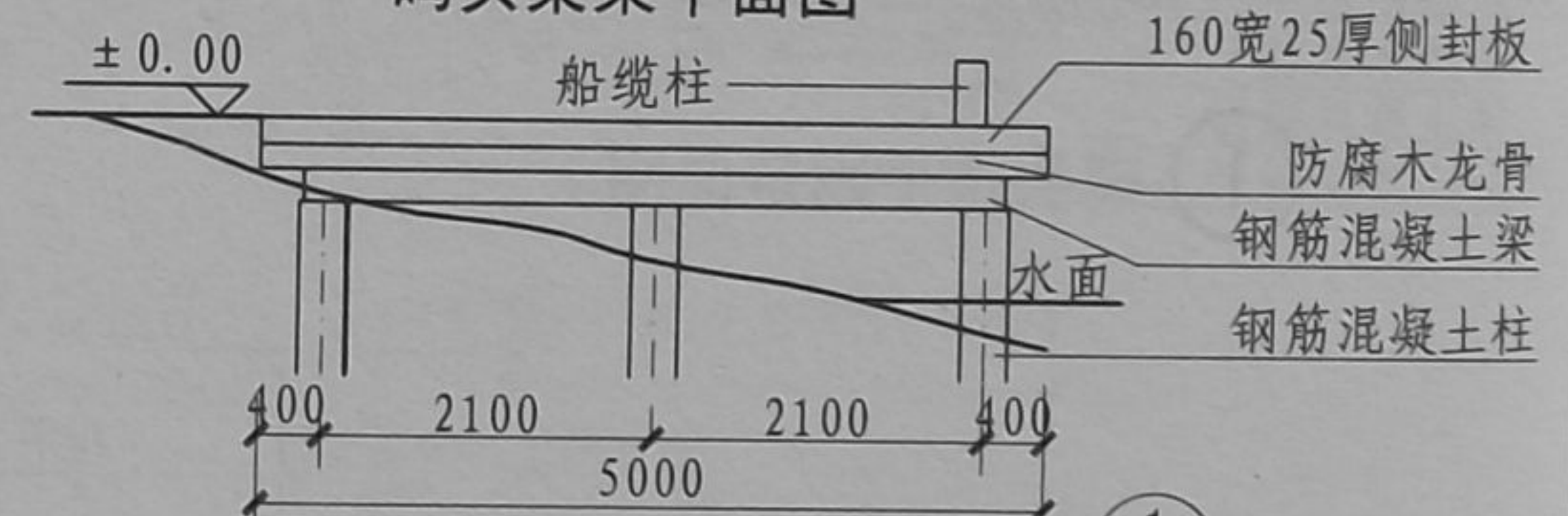


码头梁架平面图

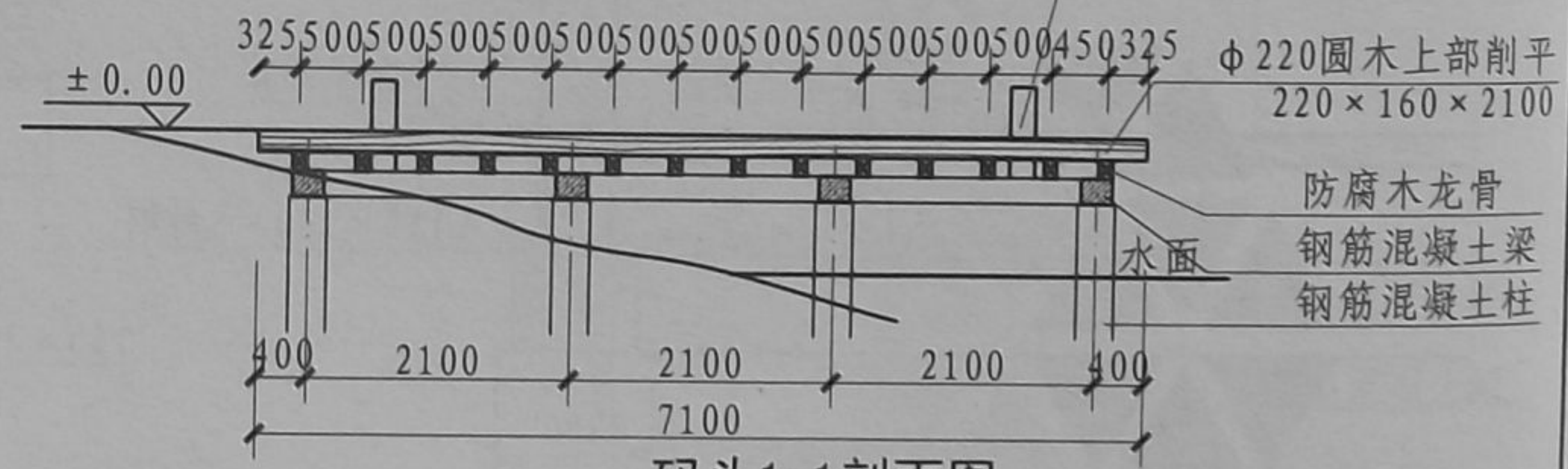


码头龙骨布置图

- 注:
1. 本码头采用钢筋混凝土结构。
 2. 木材做防腐处理,含水量不大于12%。
 3. 栏杆形式、高度及安全度由具体设计人员按具体设计情况确定。
 4. 本码头适用于水深不超过0.7m,平台至水面高度不超过0.5m处。
 5. 本码头适用于1~4人所乘坐船。

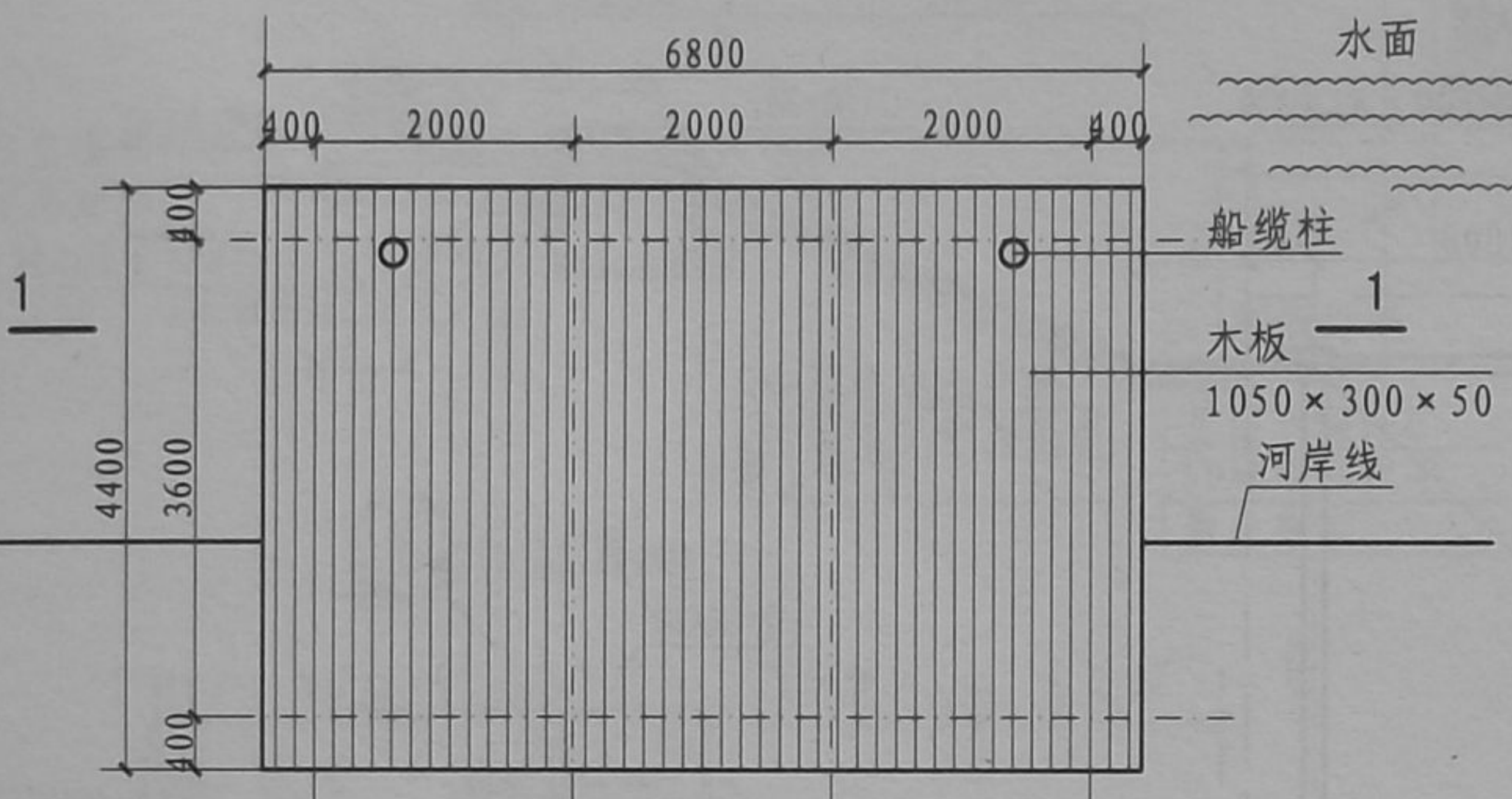


码头立面图

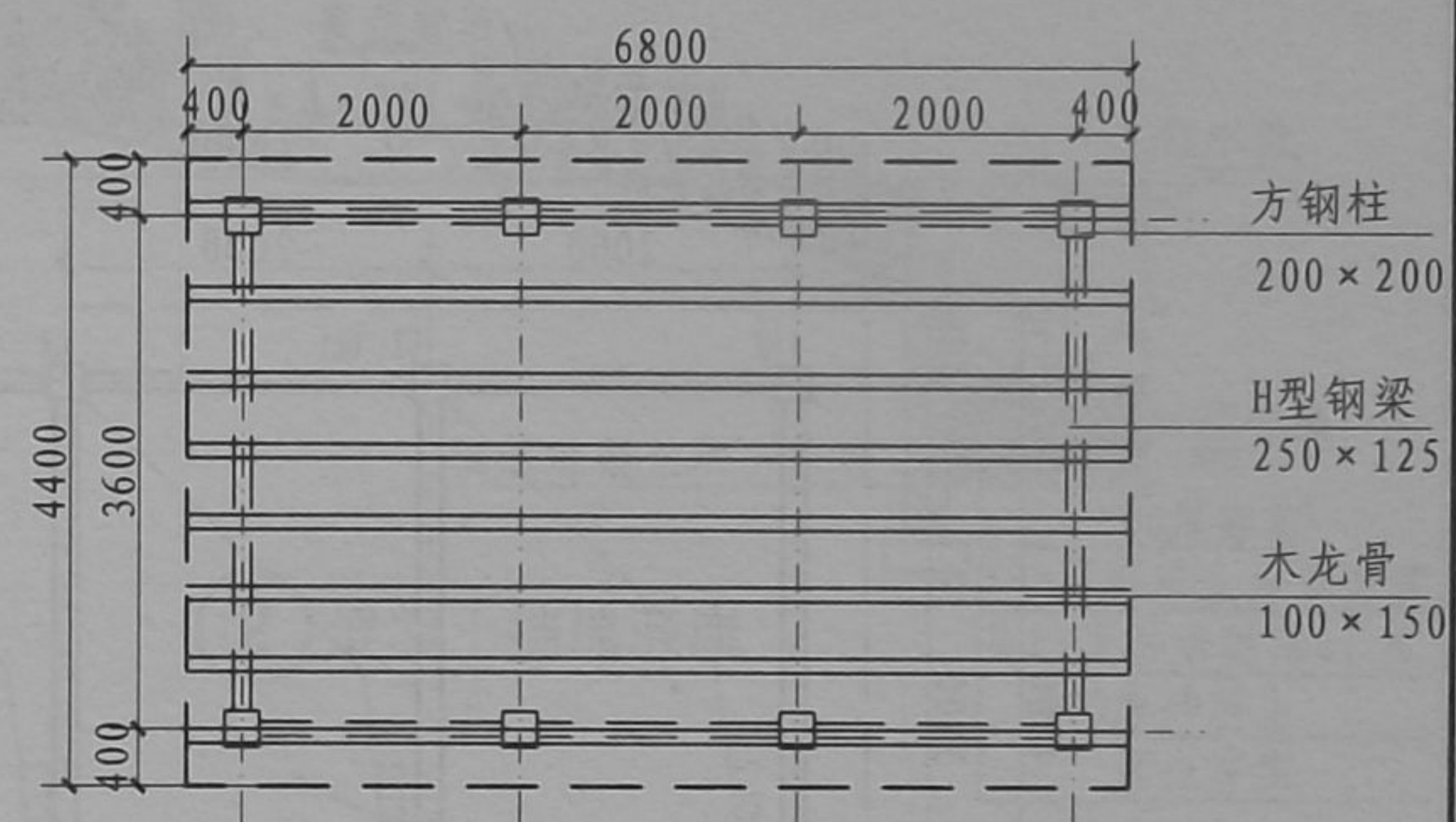


码头1-1剖面图

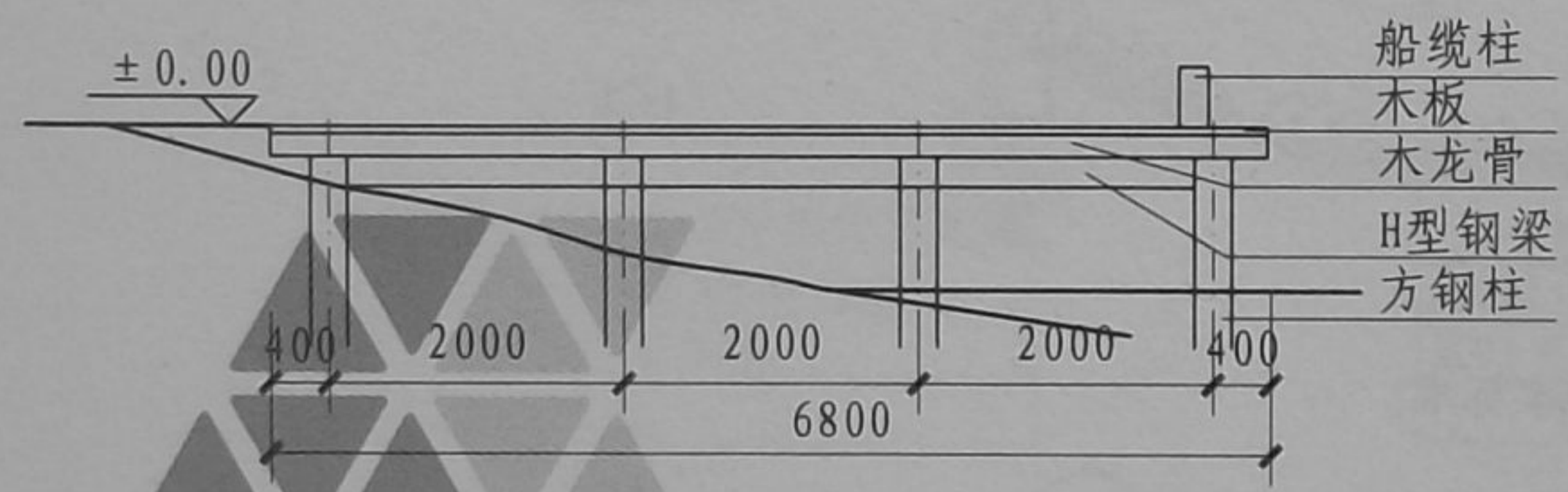
游船码头 (三)							图集号	10J012-4
审核	张永来	设计	赵炜焯	设计	臧晨	页	E4	



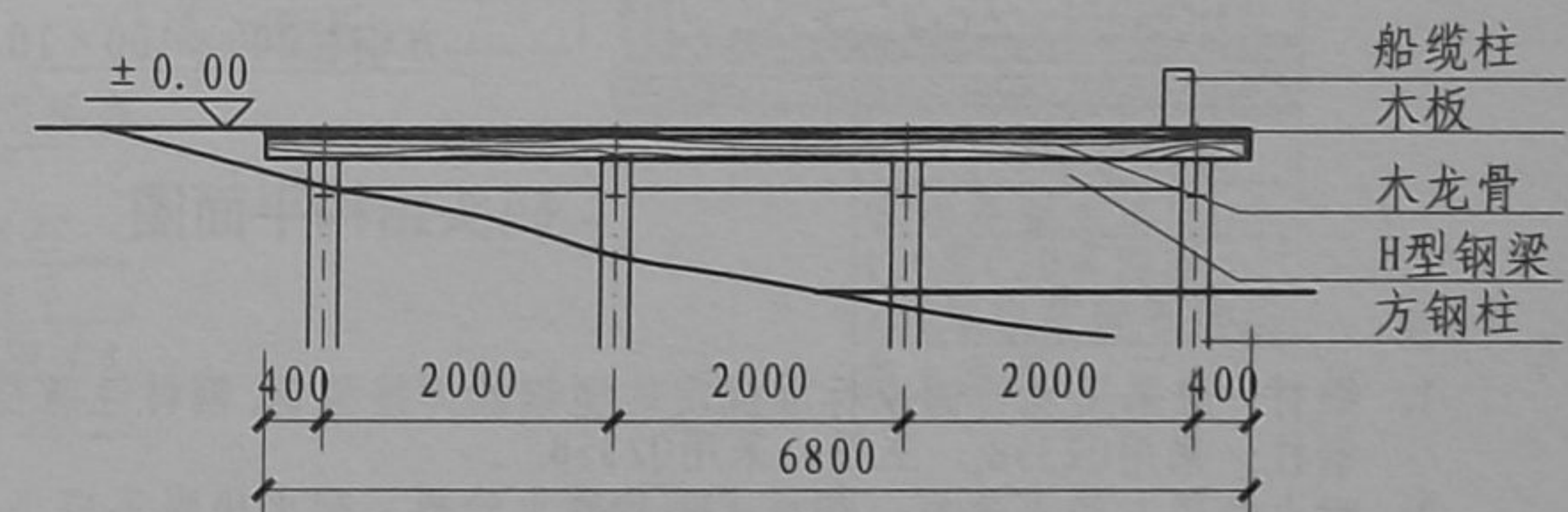
码头铺装平面图



码头木龙骨布置图



码头立面图

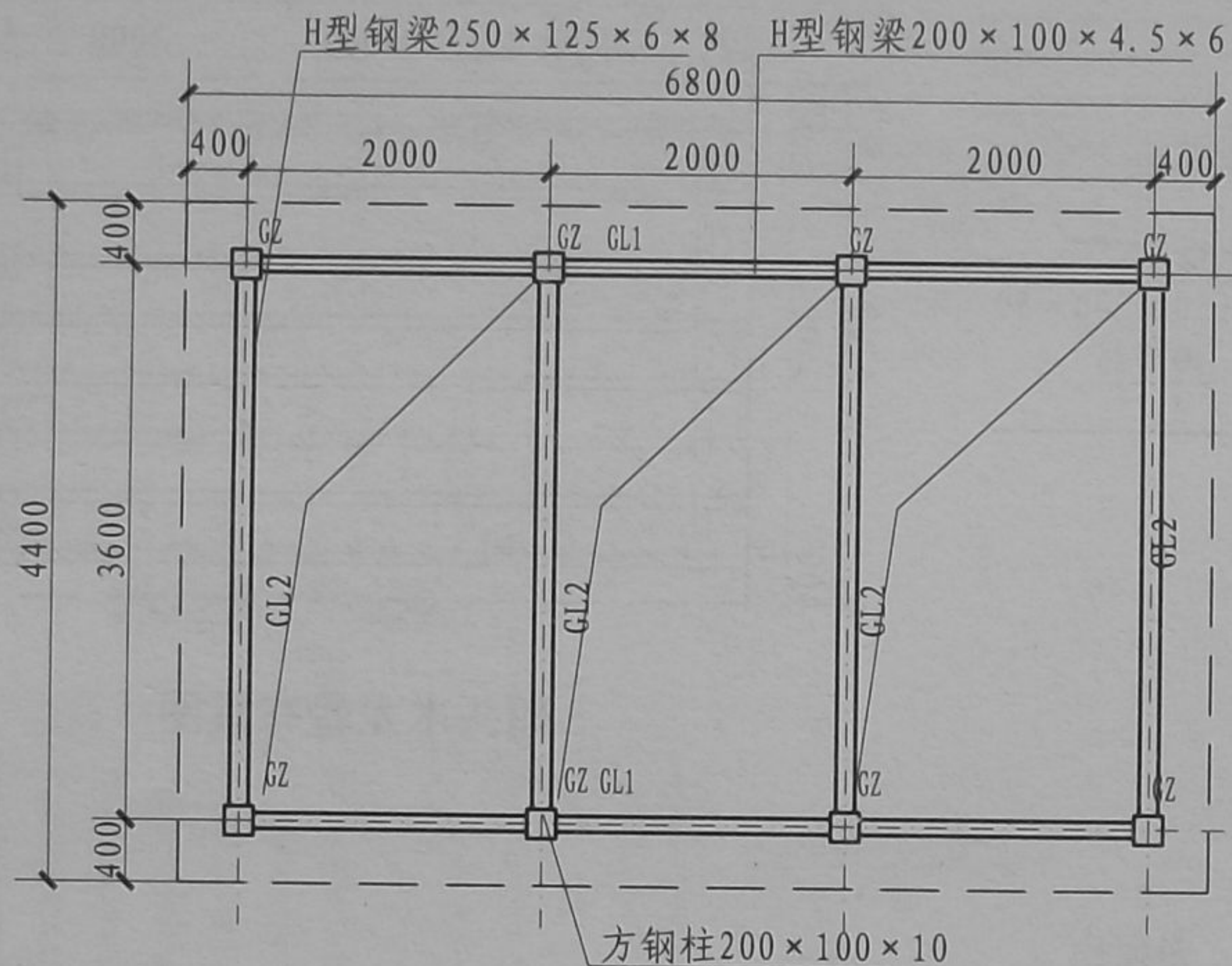


码头1-1剖面图

- 注:
1. 本码头采用钢筋混凝土结构。
 2. 木材做防腐处理,含水量不大于12%。
 3. 栏杆形式及高度及安全度由具体设计人员按具体设计情况确定。
 4. 本码头适用于水深不超过0.7m,平台至水面高度不超过0.5m处。
 5. 本码头适用于1~4人所乘坐船。

游船码头 (四)								图集号	10J012-4
审核	张永来	设计	赵炜焯	设计	臧晨	页	E5		

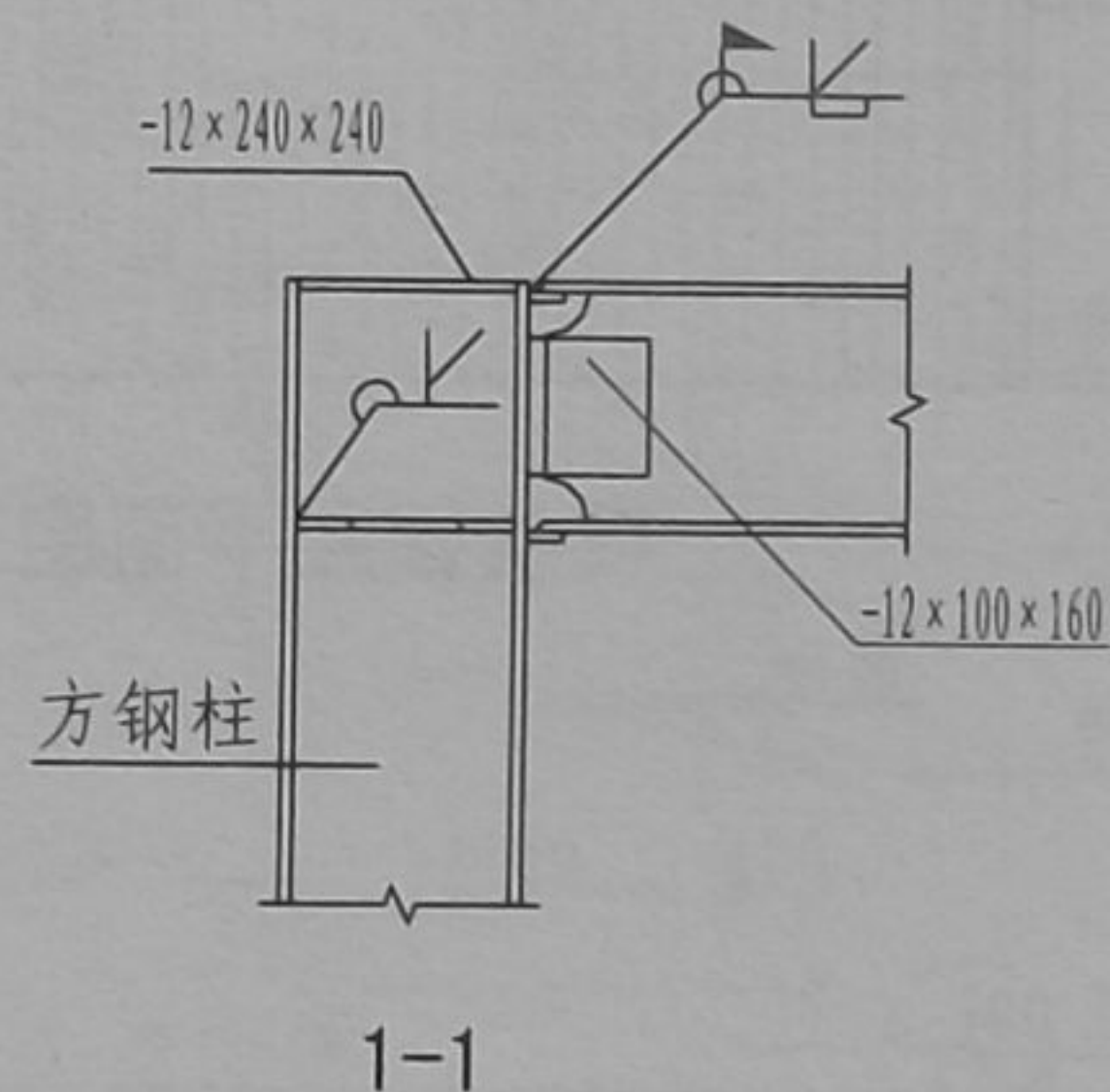
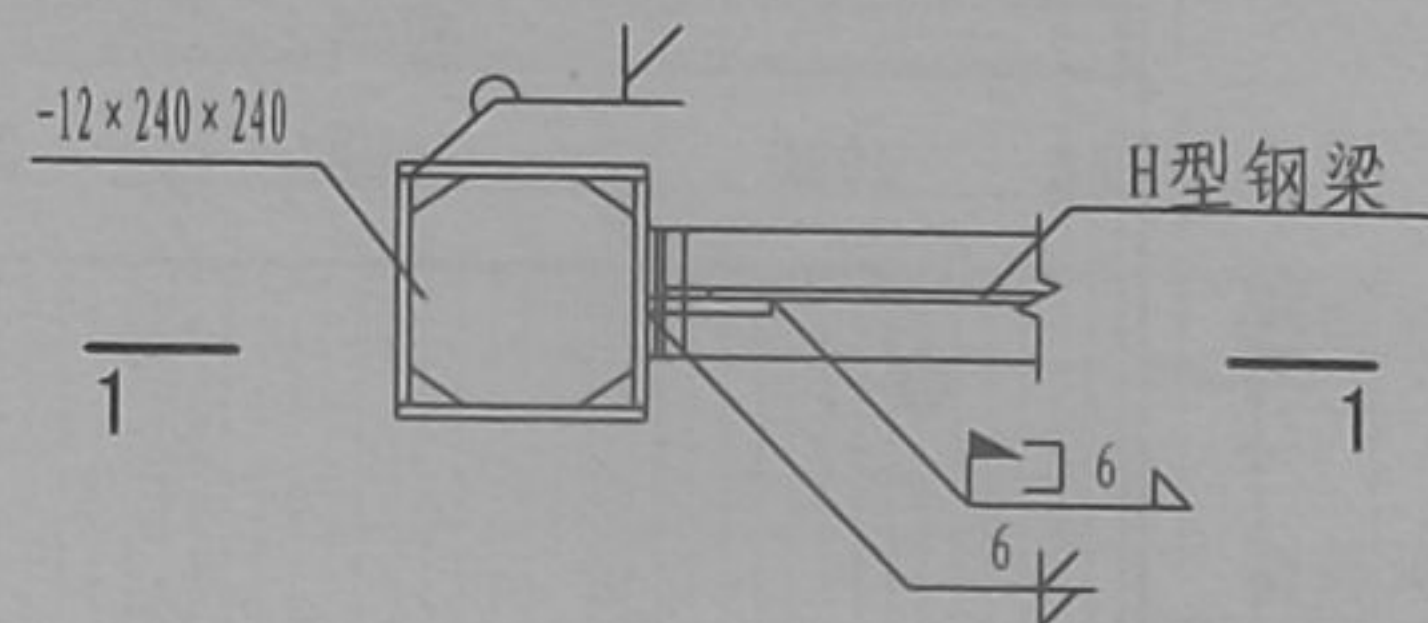
A 亲水平台
B 滨水栈道
C 观景平台
D 钓鱼台
E 游船码头
F 驳岸
G 水景
H 景观桥梁
J 通用构造



码头结构平面图

注:

1. 钢材: 应采用现行国家标准规定的型钢或焊接型钢, 钢材性能符合国家标准; 钢柱: 采用Q235B; 主梁: 采用Q235B.
2. 耐火极限与防火涂料: 钢柱采用的防火涂料, 耐火极限不应小于3.0h; 钢梁和钢支撑采用的防火涂料, 耐火极限不应小于2.0h和3.0h.
3. 焊接材料: Q235钢材用的焊条型号为E4315、E4316, 应符合现行国家标准《碳钢焊条》GB/T 5117的规定;
4. 防锈漆: 底漆拟采用环氧富锌底漆; 中间漆根据防火涂料的特性要求确定; 面漆用于外露构件, 并结合建筑要求确定.



游船码头 (四)

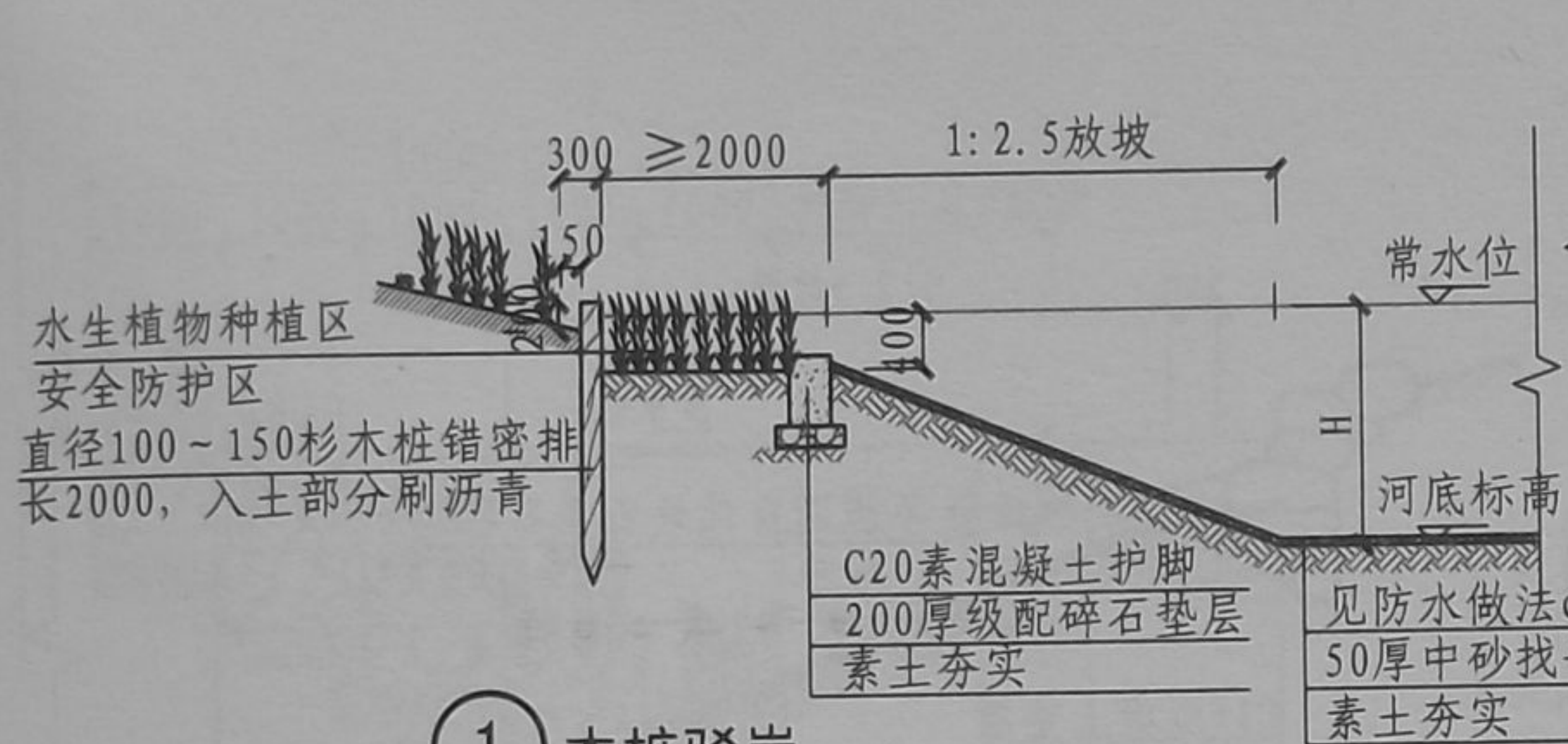
图集号

10J012-4

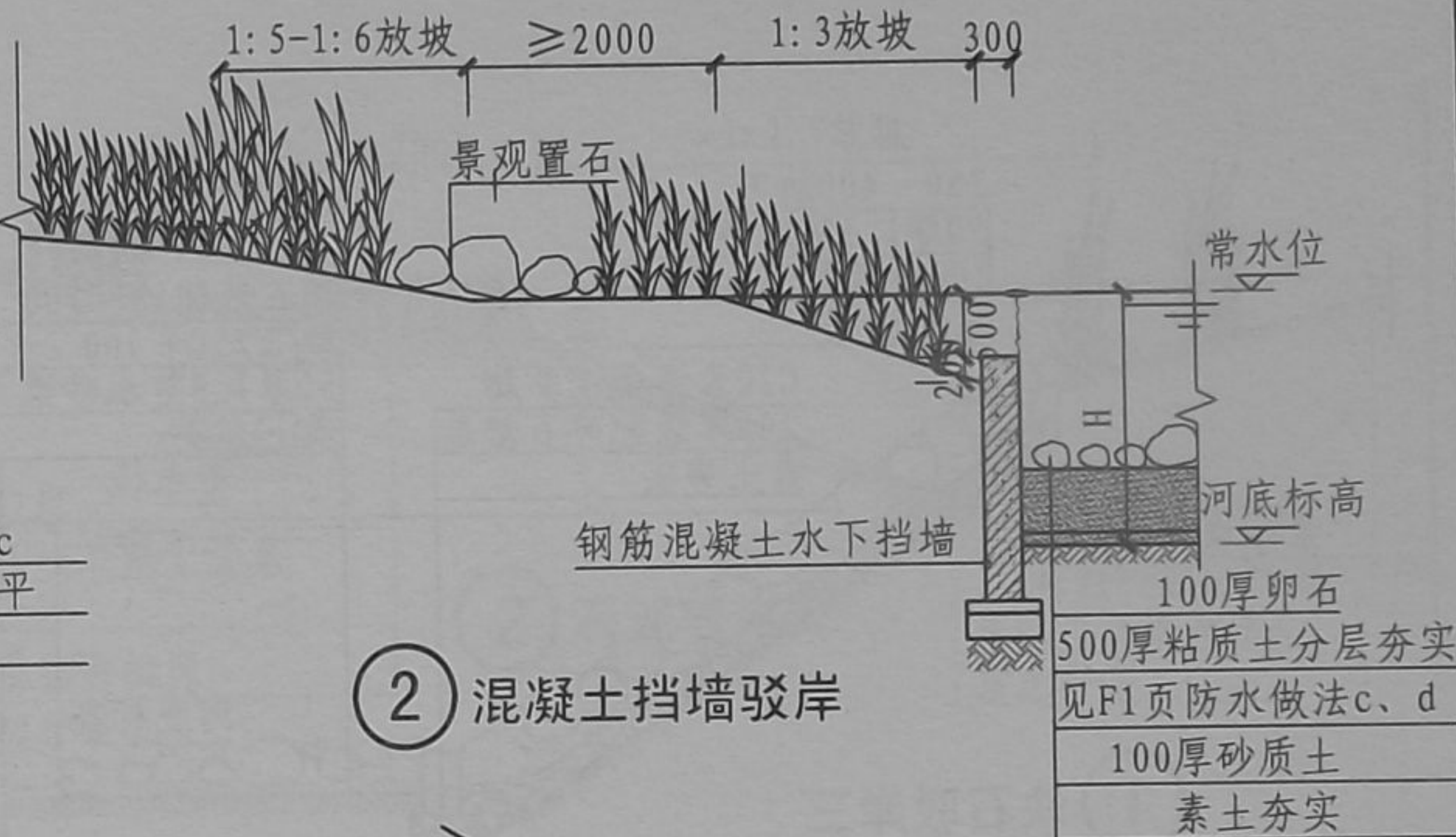
审核 韩莱平 韩莱平 校对 陆健 陆健 设计 杨飞 杨飞

页

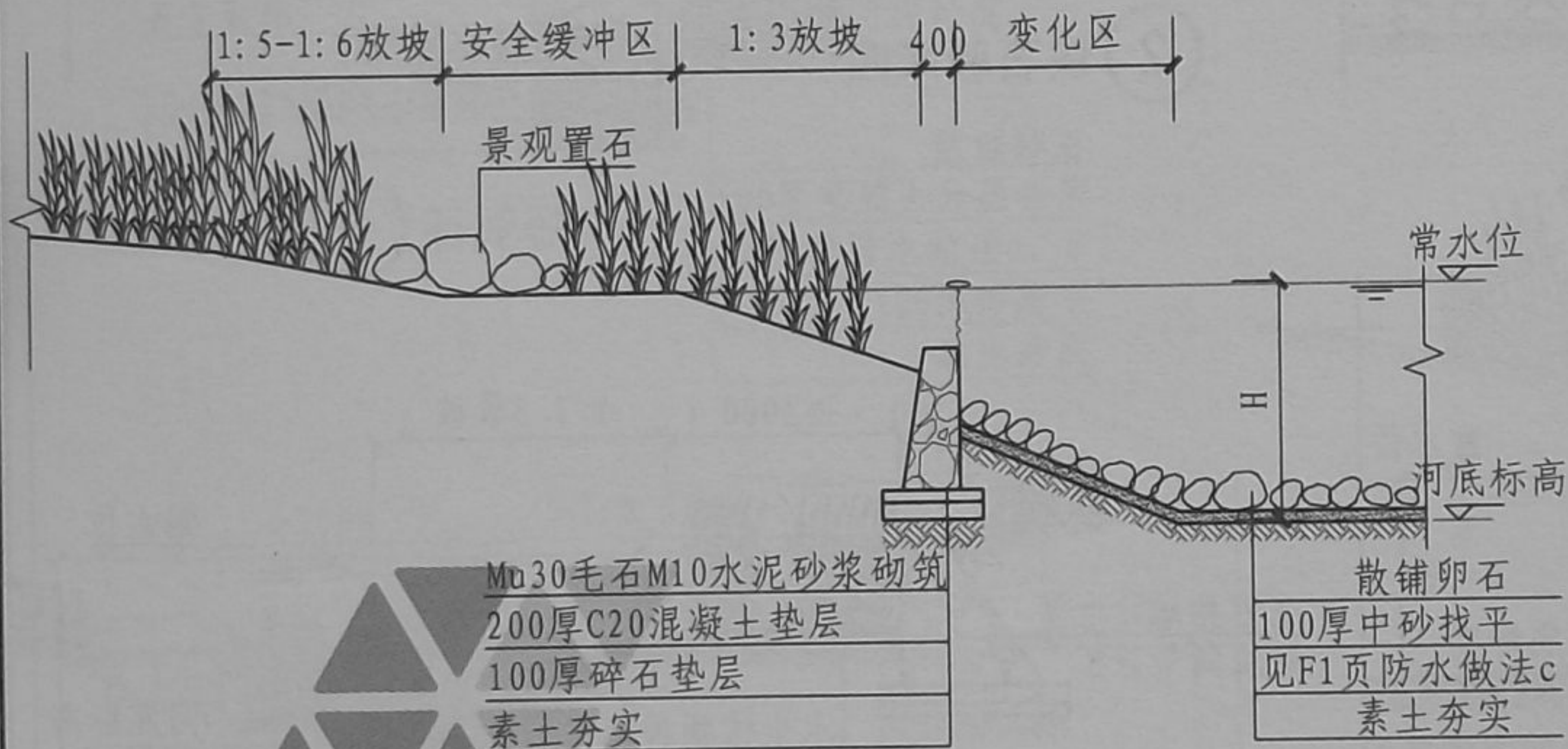
E6



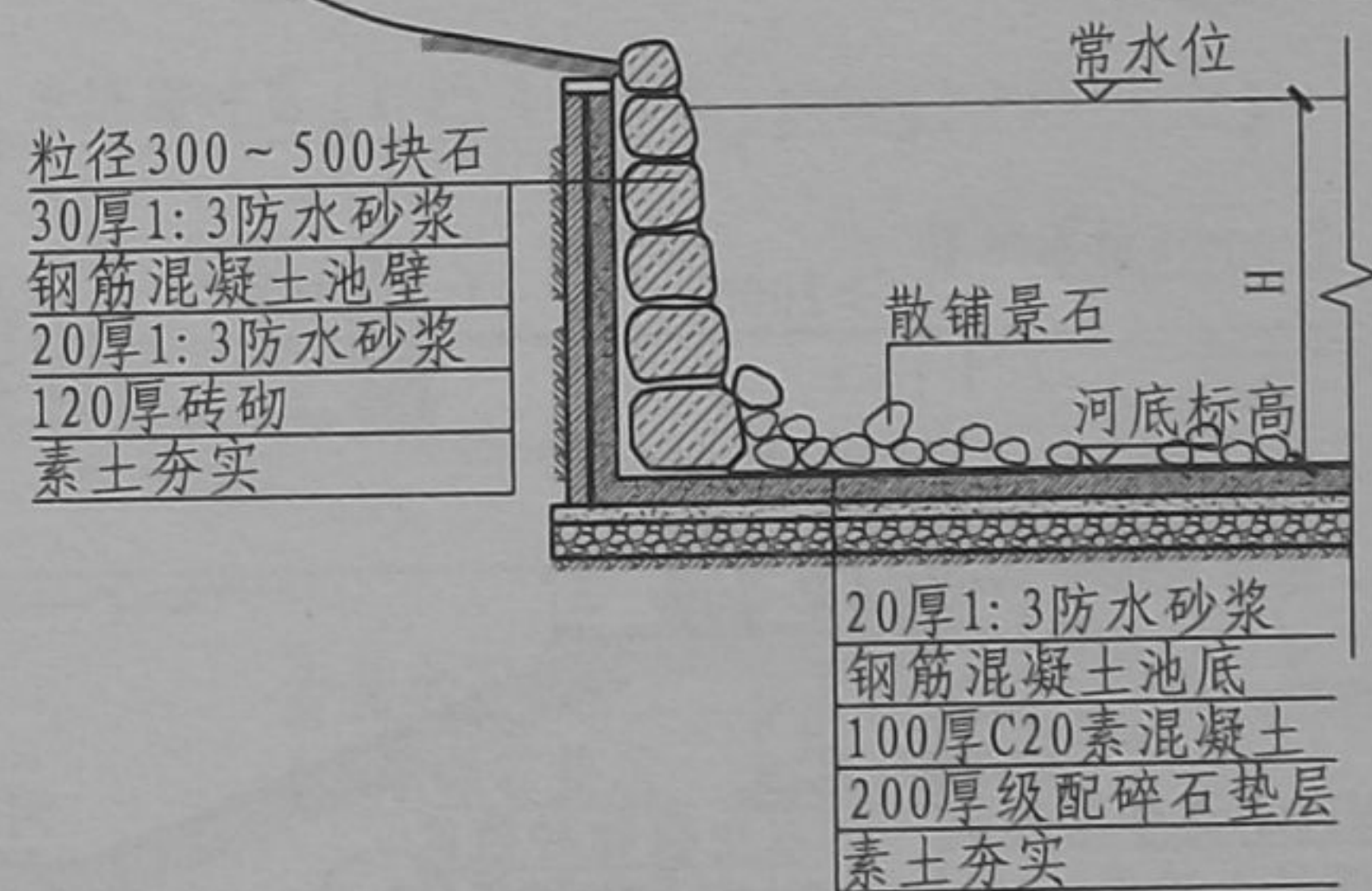
① 木桩驳岸



② 混凝土挡墙驳岸



③ 块石驳岸一



④ 块石驳岸二

本图集选用的水池防水做法(顺序由上往下):

1. 防水钢筋混凝土池底(壁); 2. 20厚1:3水泥砂浆保护层; 3. 防水层(按防水等级要求选择材料, 见工程设计); 4. 20厚1:3水泥砂浆找平层。
1. 水泥基渗透结晶型浓缩剂和防水涂料层; 2. 钢筋混凝土池底(壁)。
1. 复合型防水卷材; 2. 土工布一层。
- 膨润土防水毯。

注: 图中H高度具体设计时确定。

木桩、混凝土挡墙、块石驳岸							图集号	10J012-4
审核	杨军	设计	张永来	设计	臧晨	页	F1	

A 亲水平台

B 滨水栈道

C 观景平台

D 钓鱼台

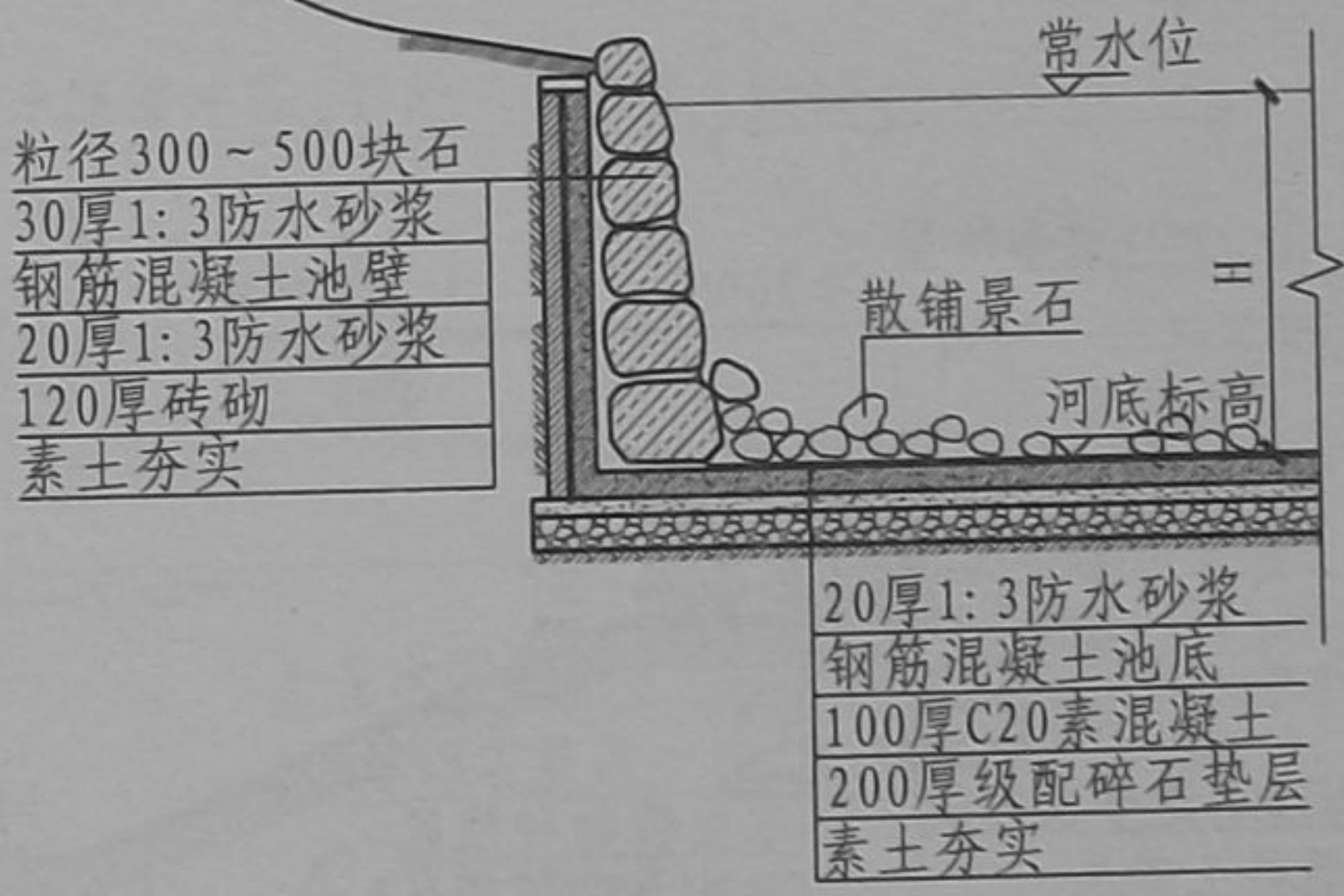
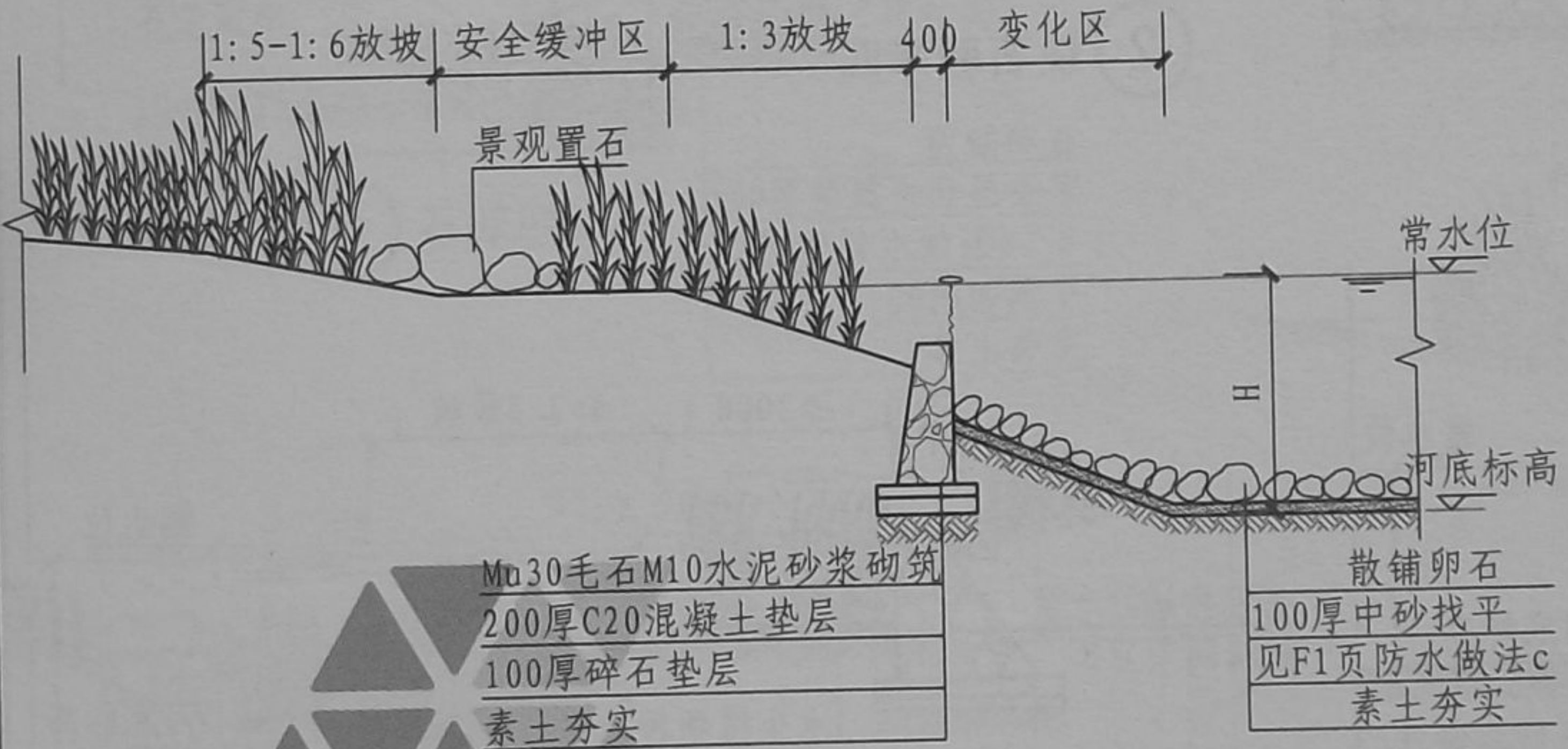
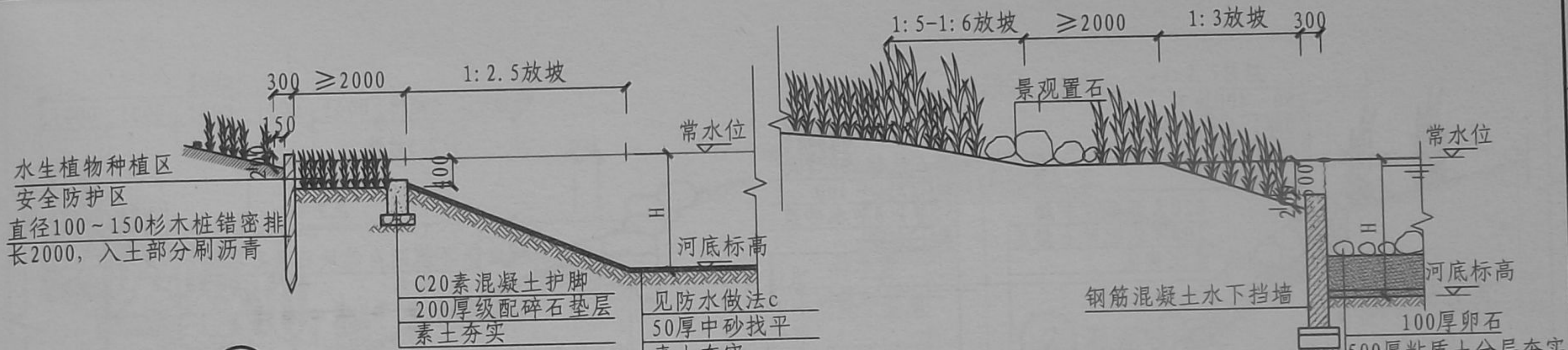
E 游船码头

F 驳岸

G 水景

H 景观桥梁

J 通用构造



本图集选用的水池防水做法(顺序由上往下):

a. 1. 防水钢筋混凝土池底(壁); 2. 20厚1:3水泥砂浆保护层; 3. 防水层(按防水等级要求选择材料, 见工程设计); 4. 20厚1:3水泥砂浆找平层。

b. 1. 水泥基渗透结晶型浓缩剂和防水涂料层; 2. 钢筋混凝土池底(壁)。

c. 1. 复合型防水卷材; 2. 土工布一层。

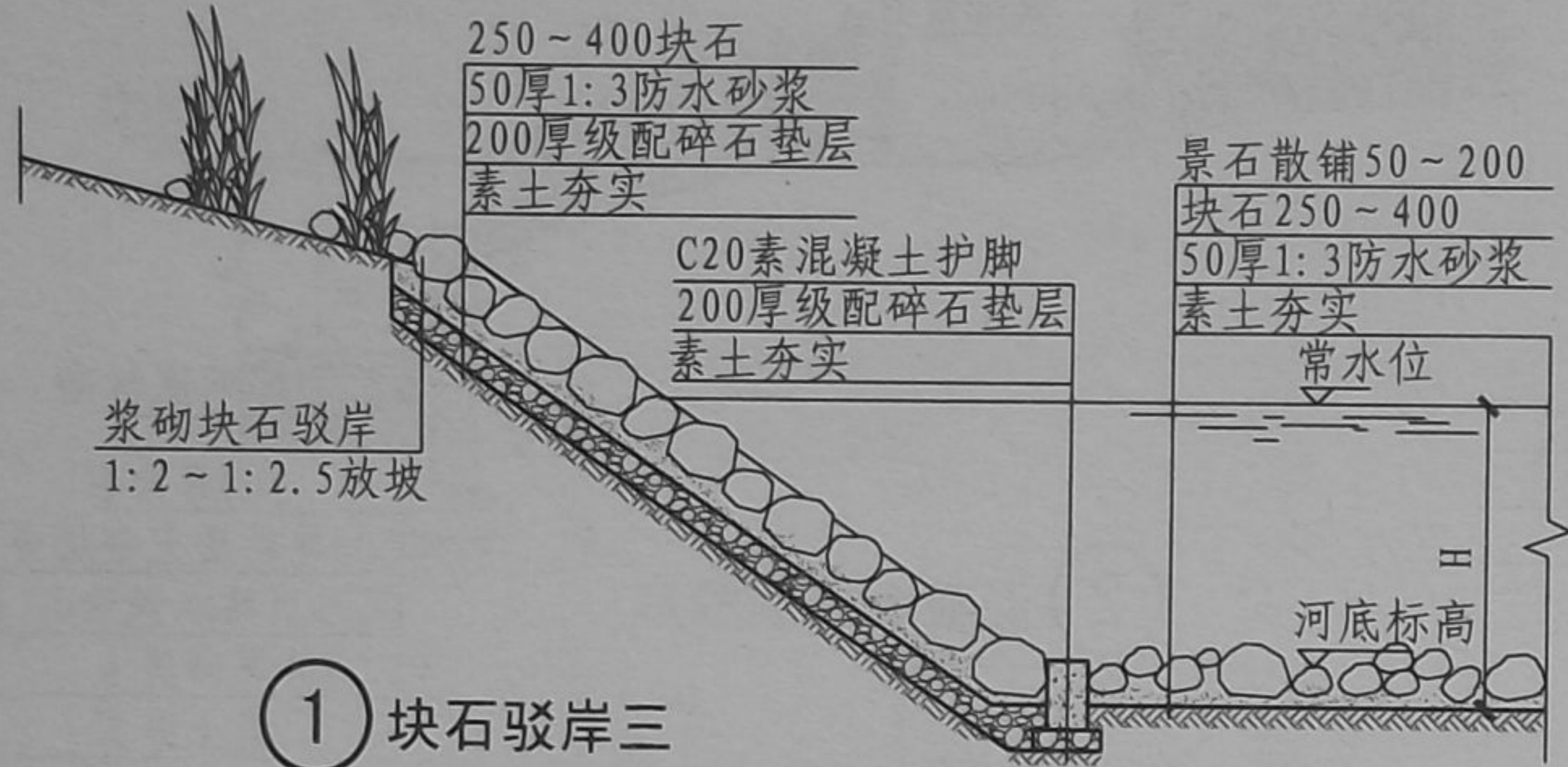
d. 膨润土防水毯。

注: 图中H高度具体设计时确定。

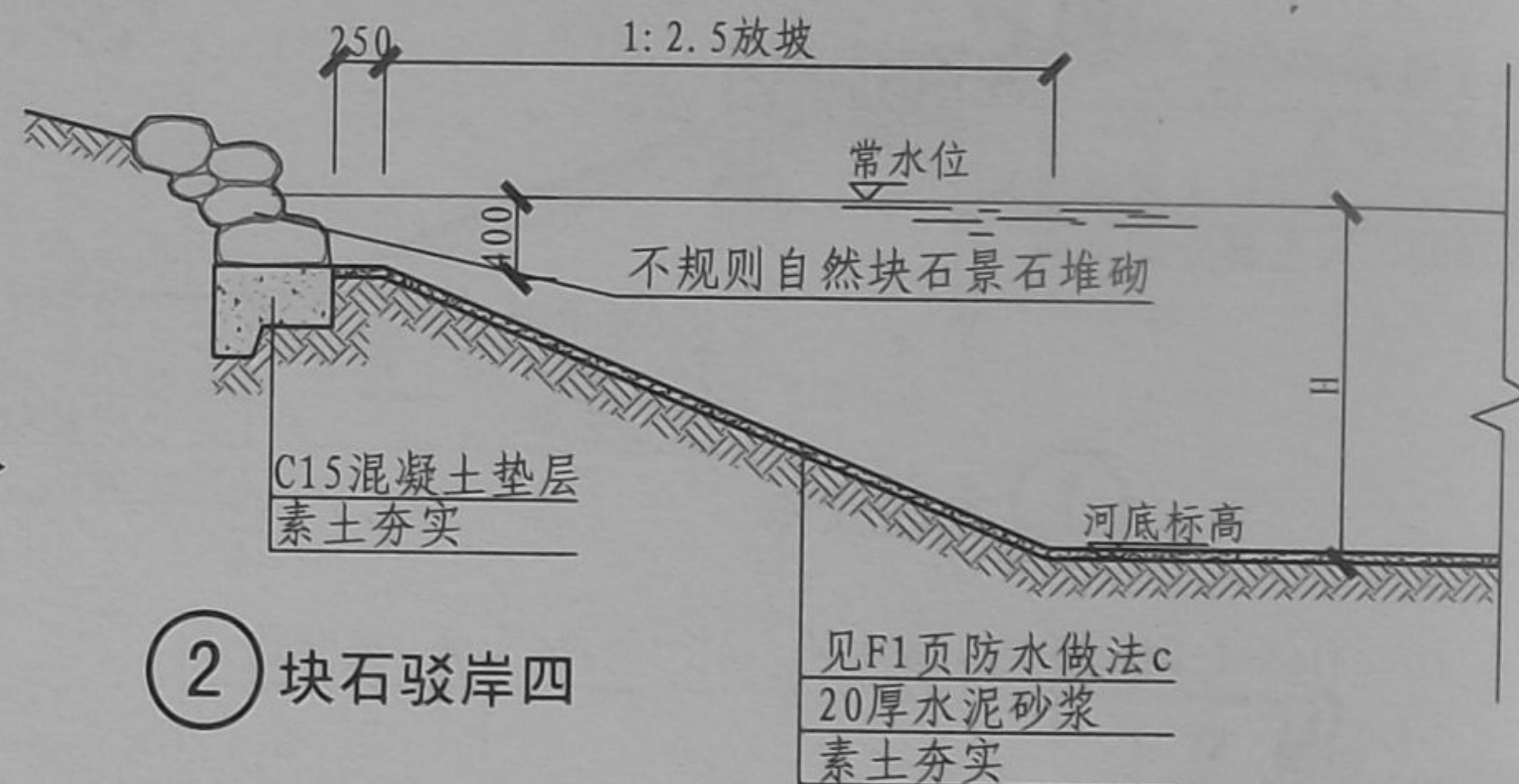
木桩、混凝土挡墙、块石驳岸							图集号	10J012-4
审核	杨军	张	校对	张永来	设计	臧晨	页	F1

A 亲水平台
B 滨水栈道
C 观景平台
D 钓鱼台
E 游船码头
F 驳岸
G 水景
H 景观桥梁
J 通用构造

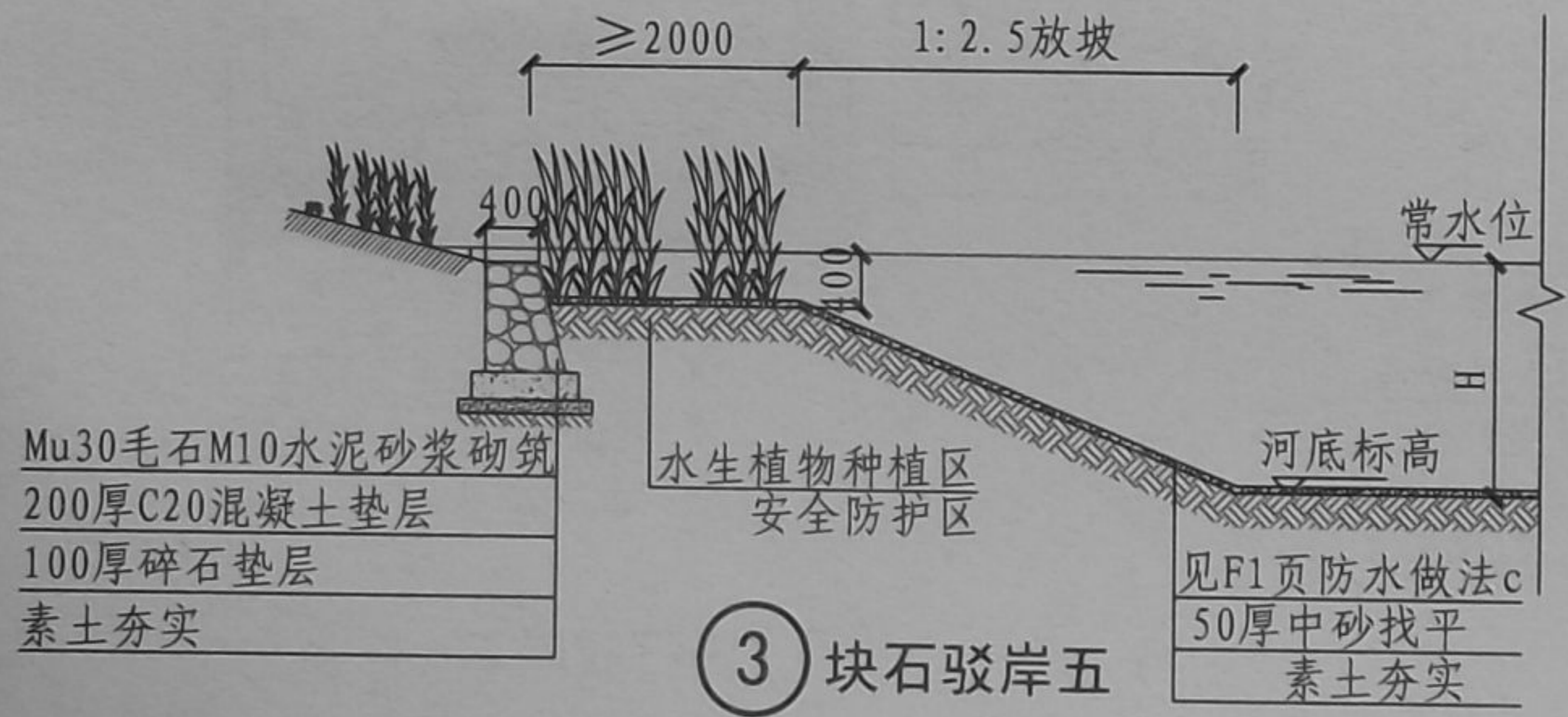
A 亲水平台
B 滨水栈道
C 观景平台
D 钓鱼台
E 游船码头
F 驳岸
G 水景
H 景观桥梁
J 通用构造



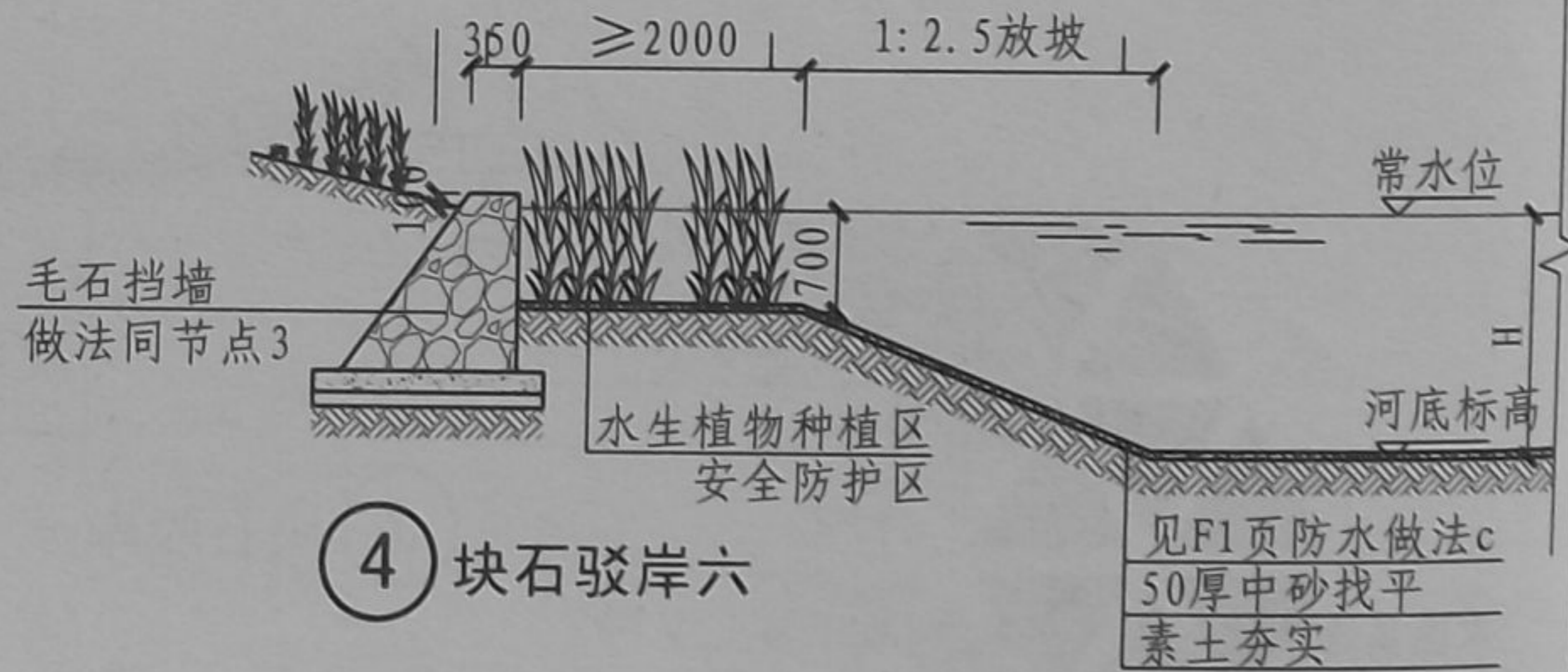
① 块石驳岸三



② 块石驳岸四



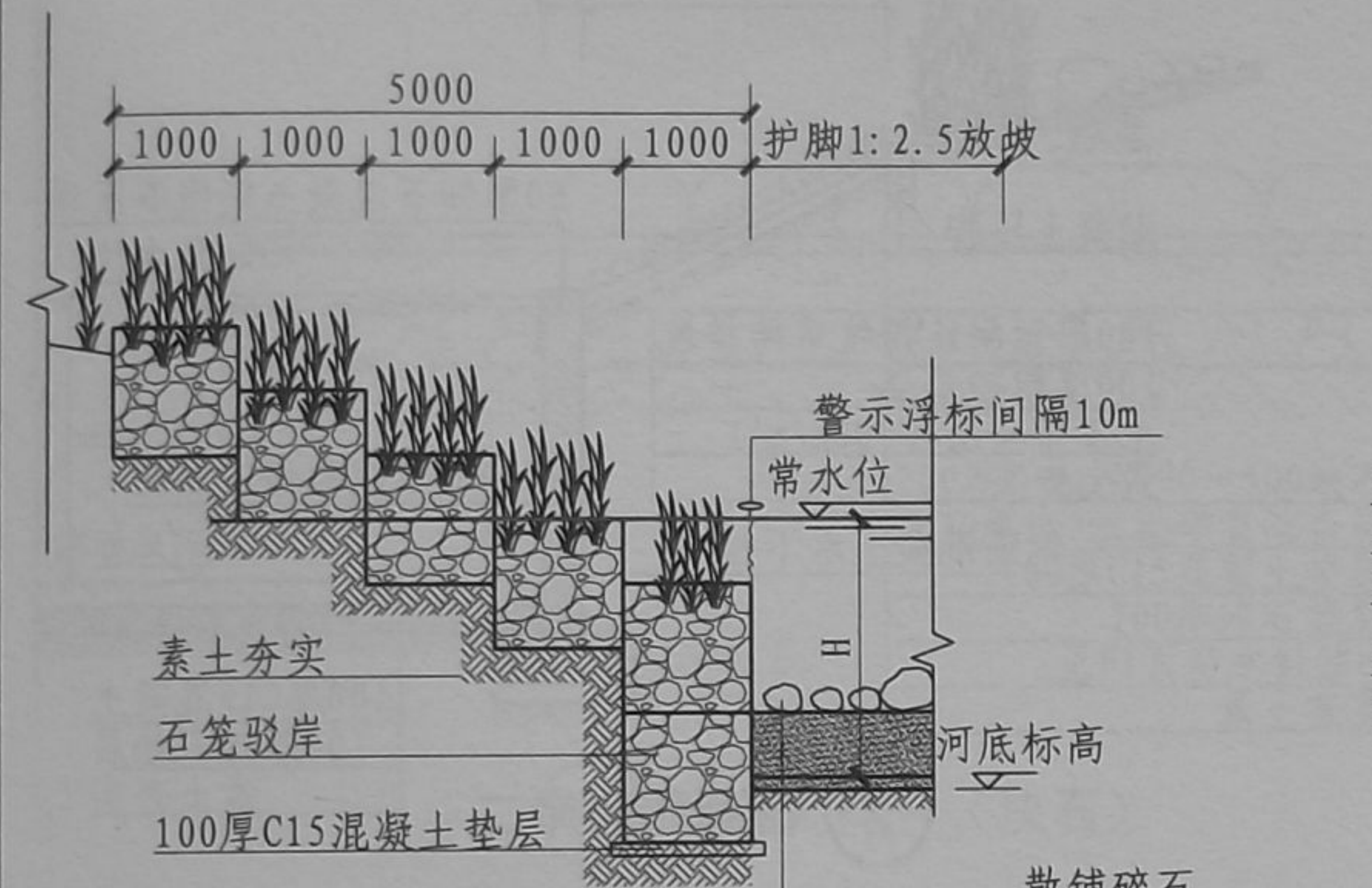
③ 块石驳岸五



④ 块石驳岸六

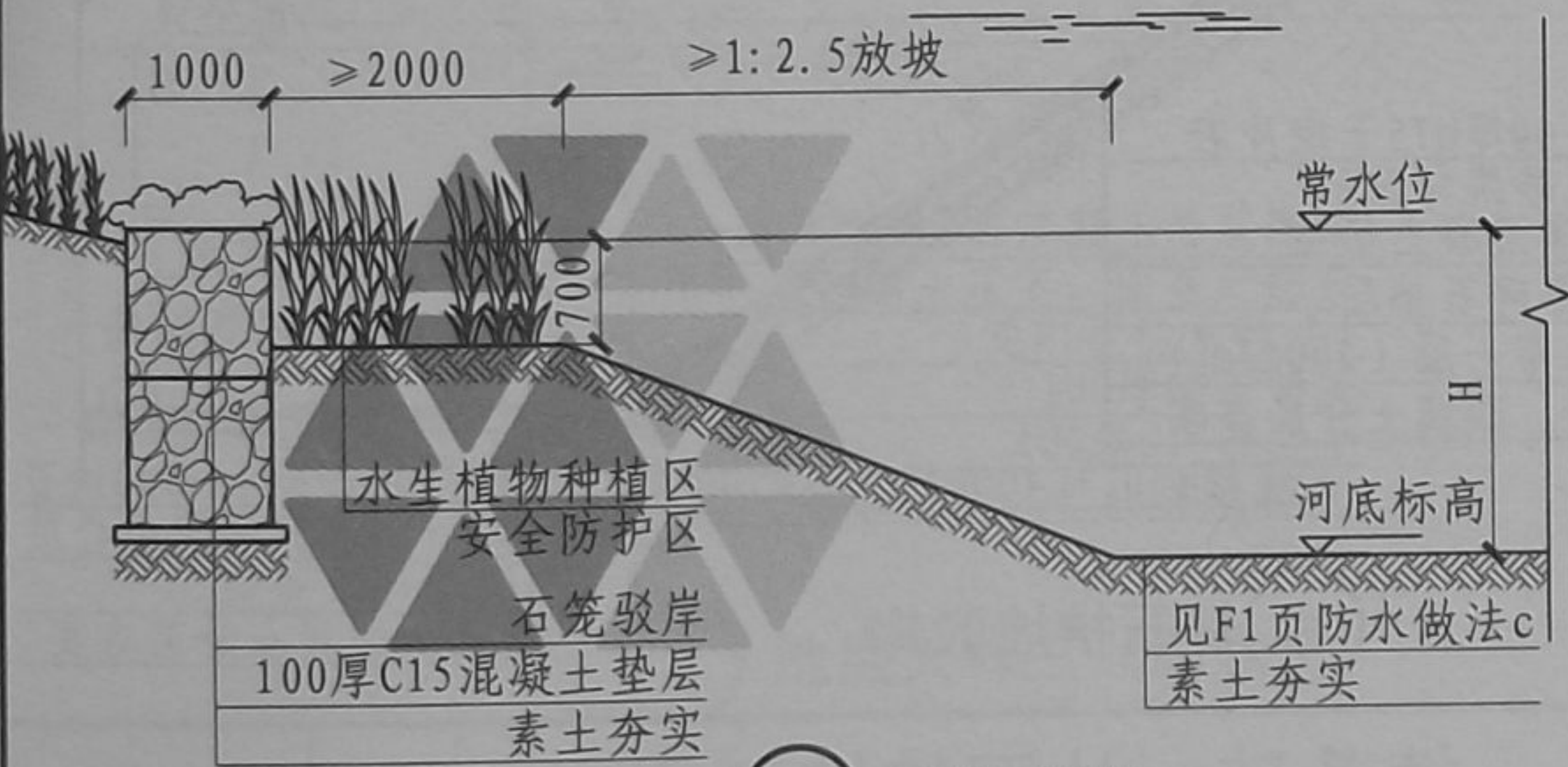
注：图中H高度具体设计时确定。

块石驳岸							图集号	10J012-4
审核	杨军	张	校对	张永来	设计	臧晨	页	F2

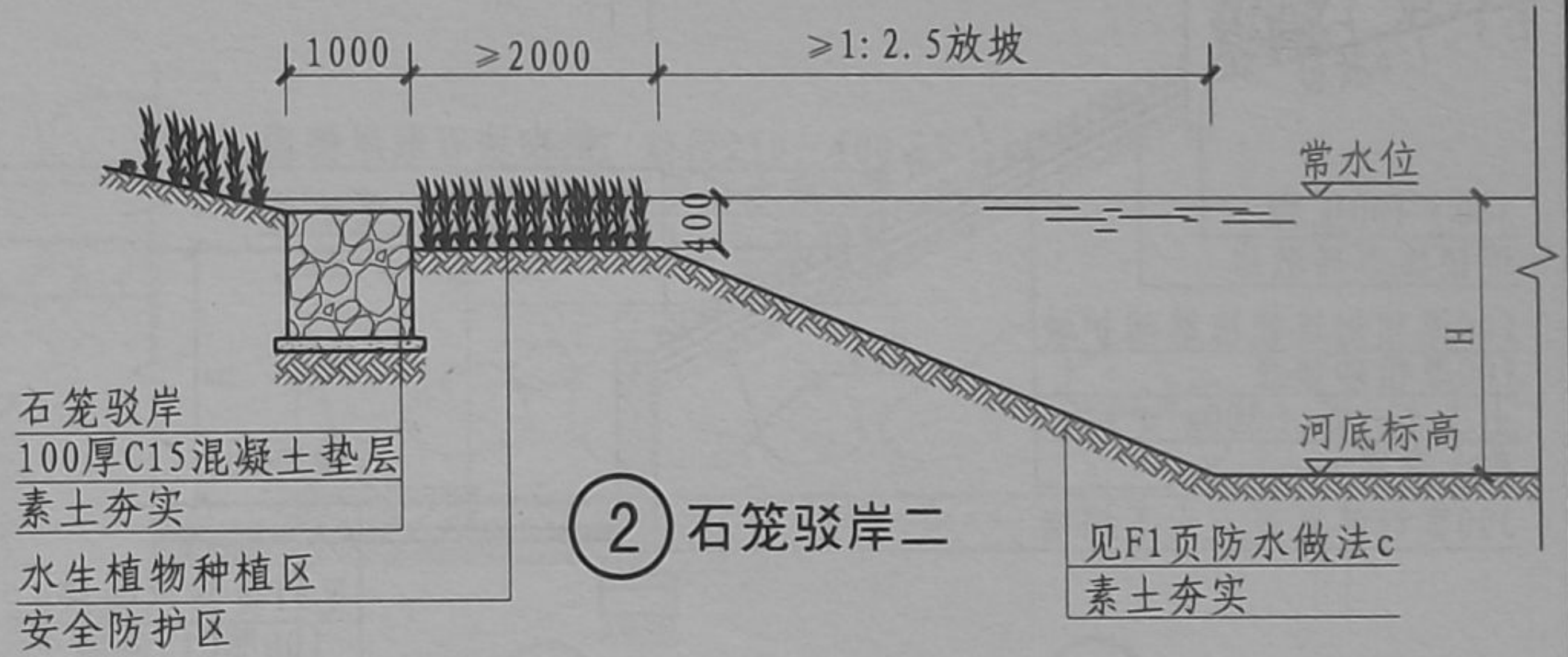


① 石笼驳岸一

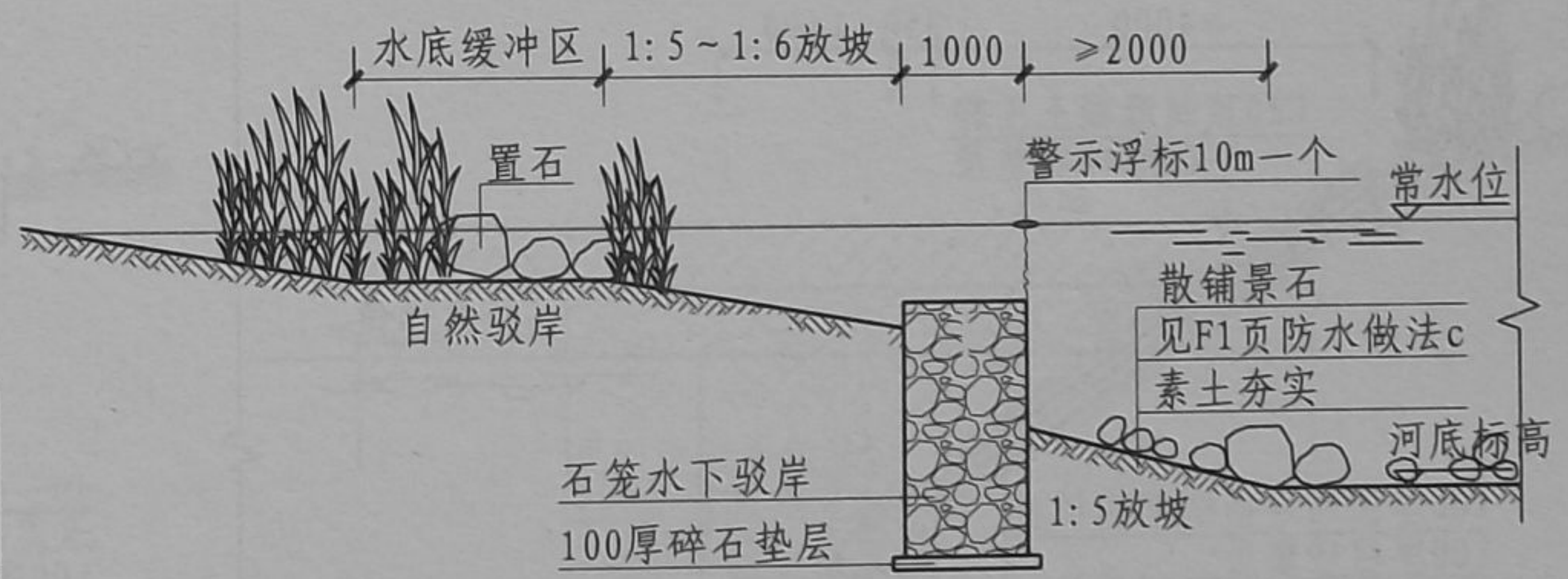
散铺碎石
500厚粘质土分层夯实
见F1页防水做法c、d
100厚砂质土
素土夯实



③ 石笼驳岸三



② 石笼驳岸二

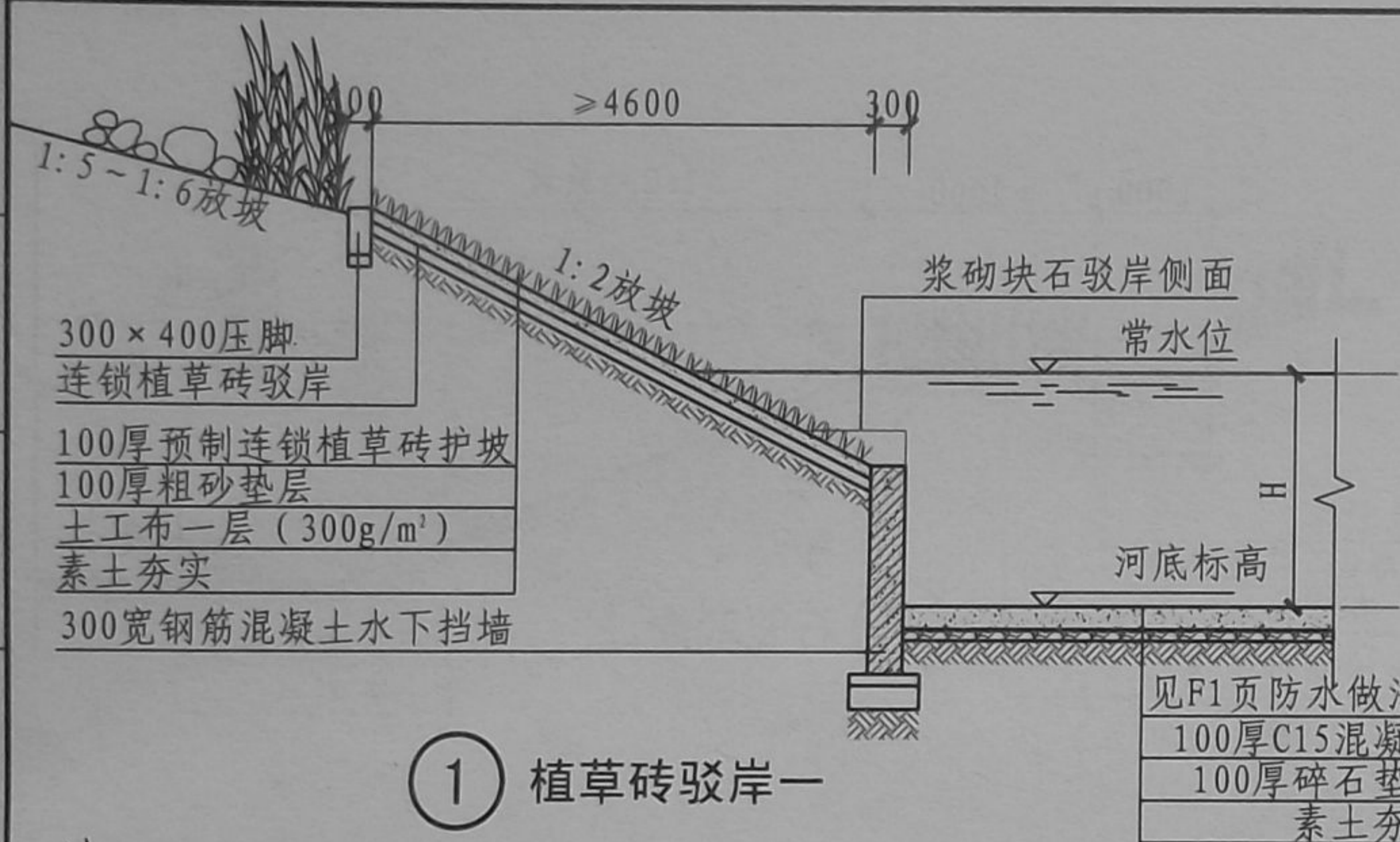


④ 石笼驳岸四

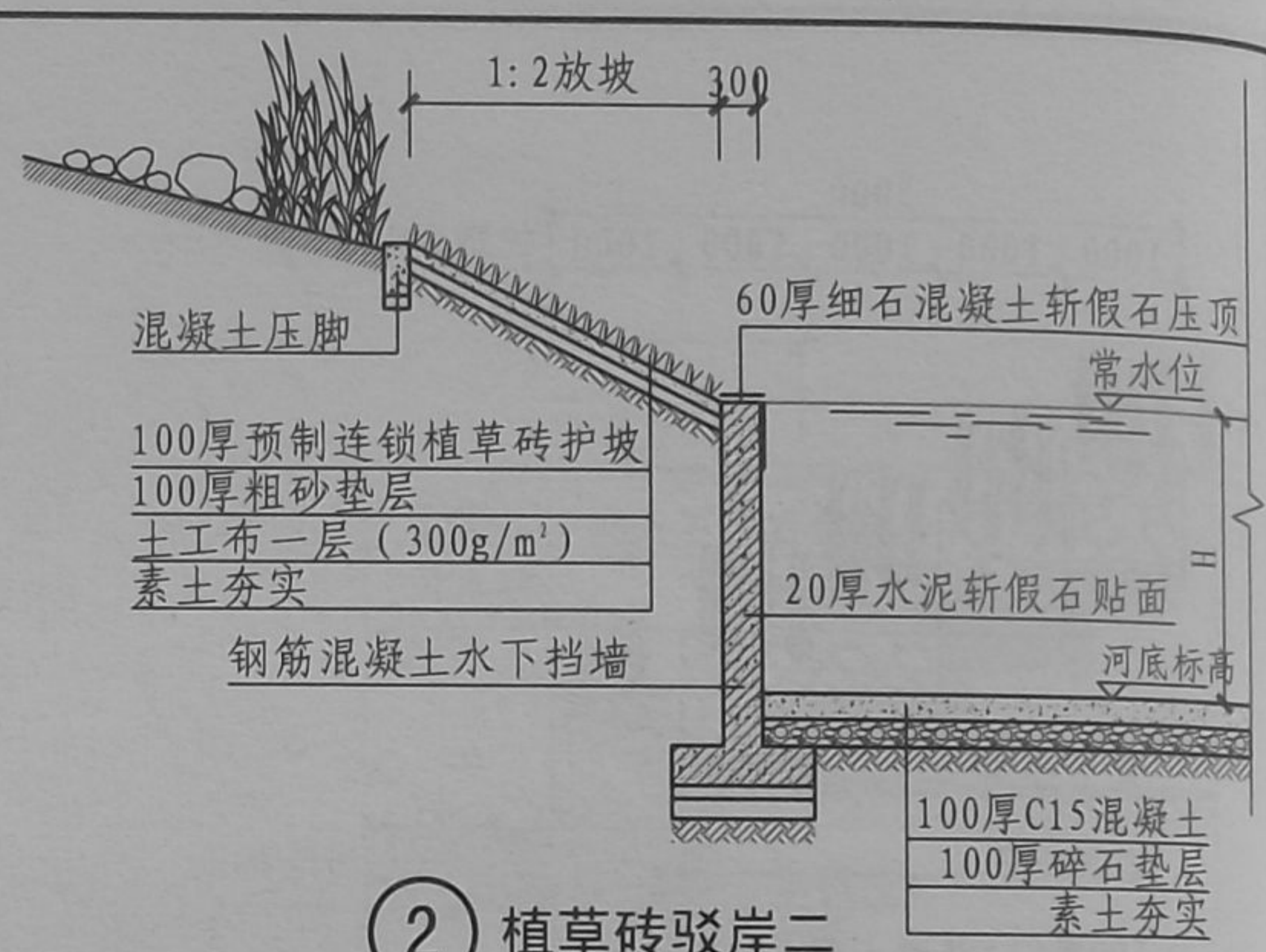
注: 1. 石笼规格: 2m × 1m × 1m, 3m × 1m × 1m, 4m × 1m × 1m, 2m × 1m × 0.5m, 4m × 1m × 0.5m。表面保护状态有热镀锌、镀锌铝合金和涂PVC等。
2. 图中H高度具体设计时确定。
3. 防水做法见F1页。

石笼驳岸							图集号	10J012-4
审核	杨军	校对	张永来	设计	臧晨	页	F3	

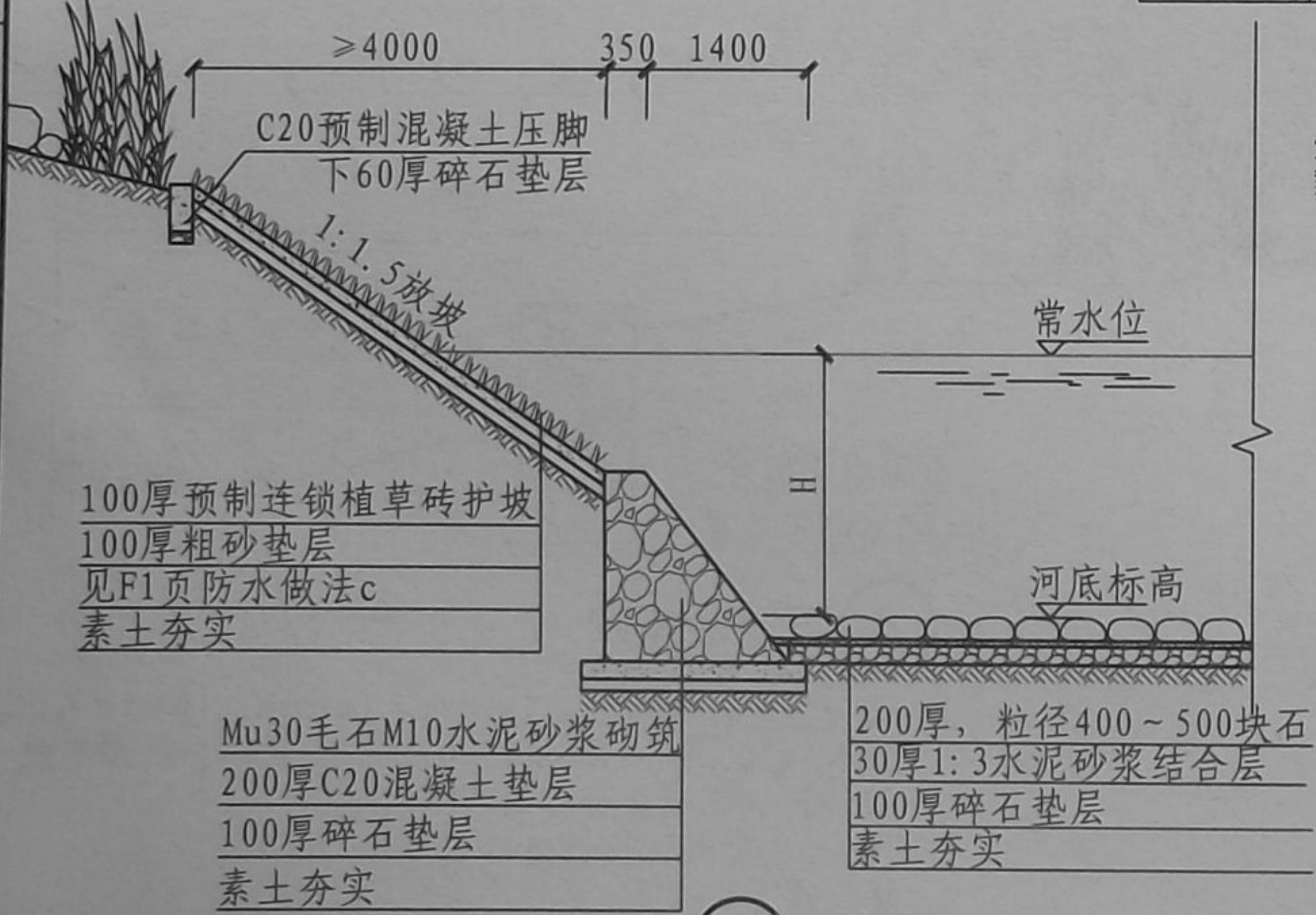
A 亲水平台
B 滨水栈道
C 观景平台
D 钓鱼台
E 游船码头
F 驳岸
G 水景
H 景观桥梁
J 通用构造



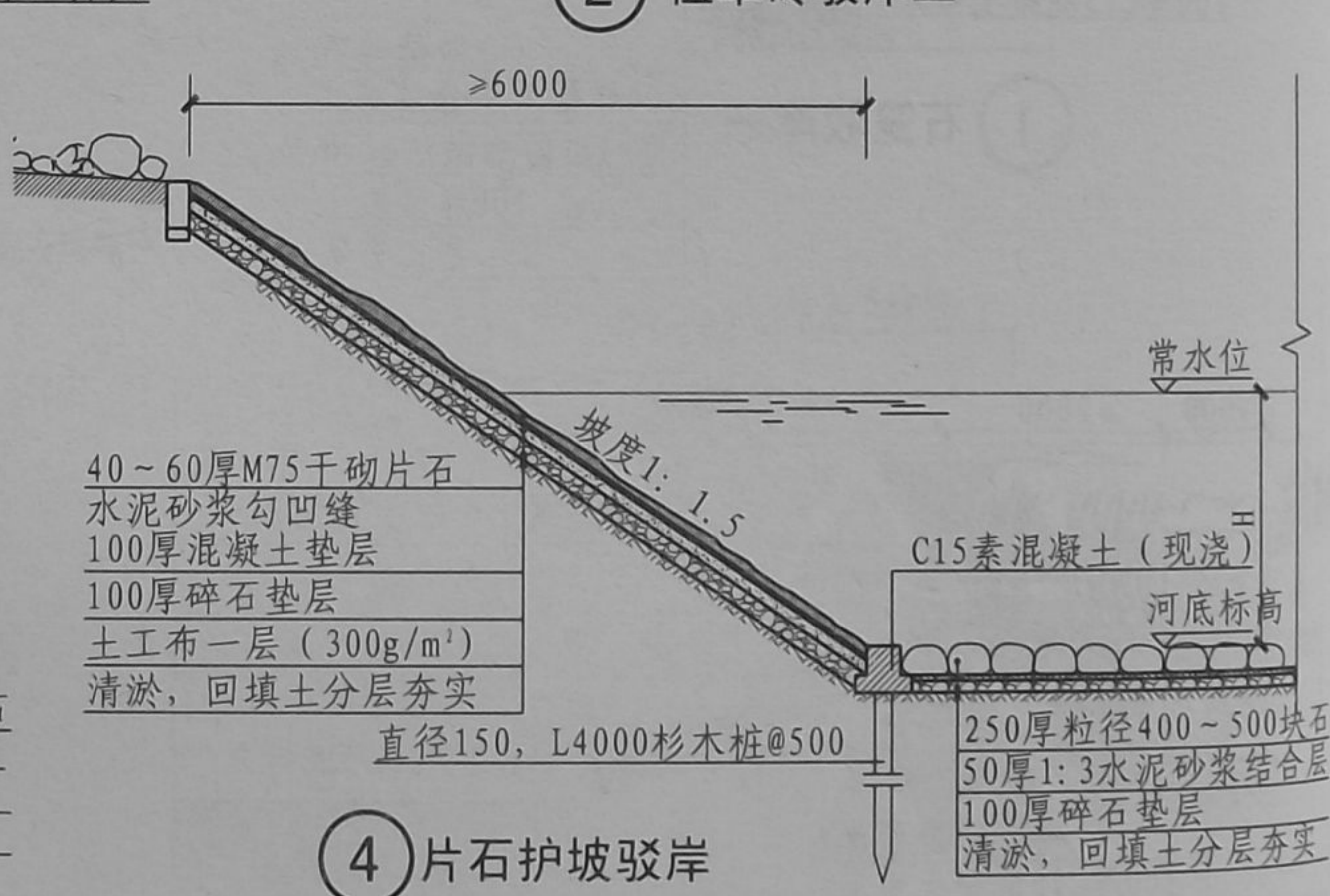
① 植草砖驳岸一



② 植草砖驳岸二



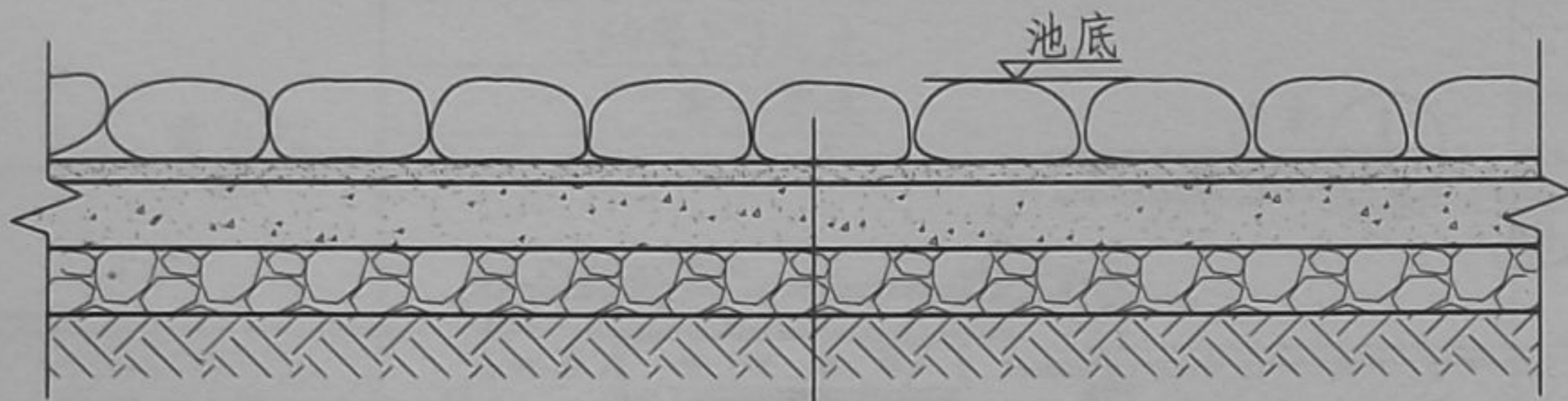
③ 植草砖驳岸三



④ 片石护坡驳岸

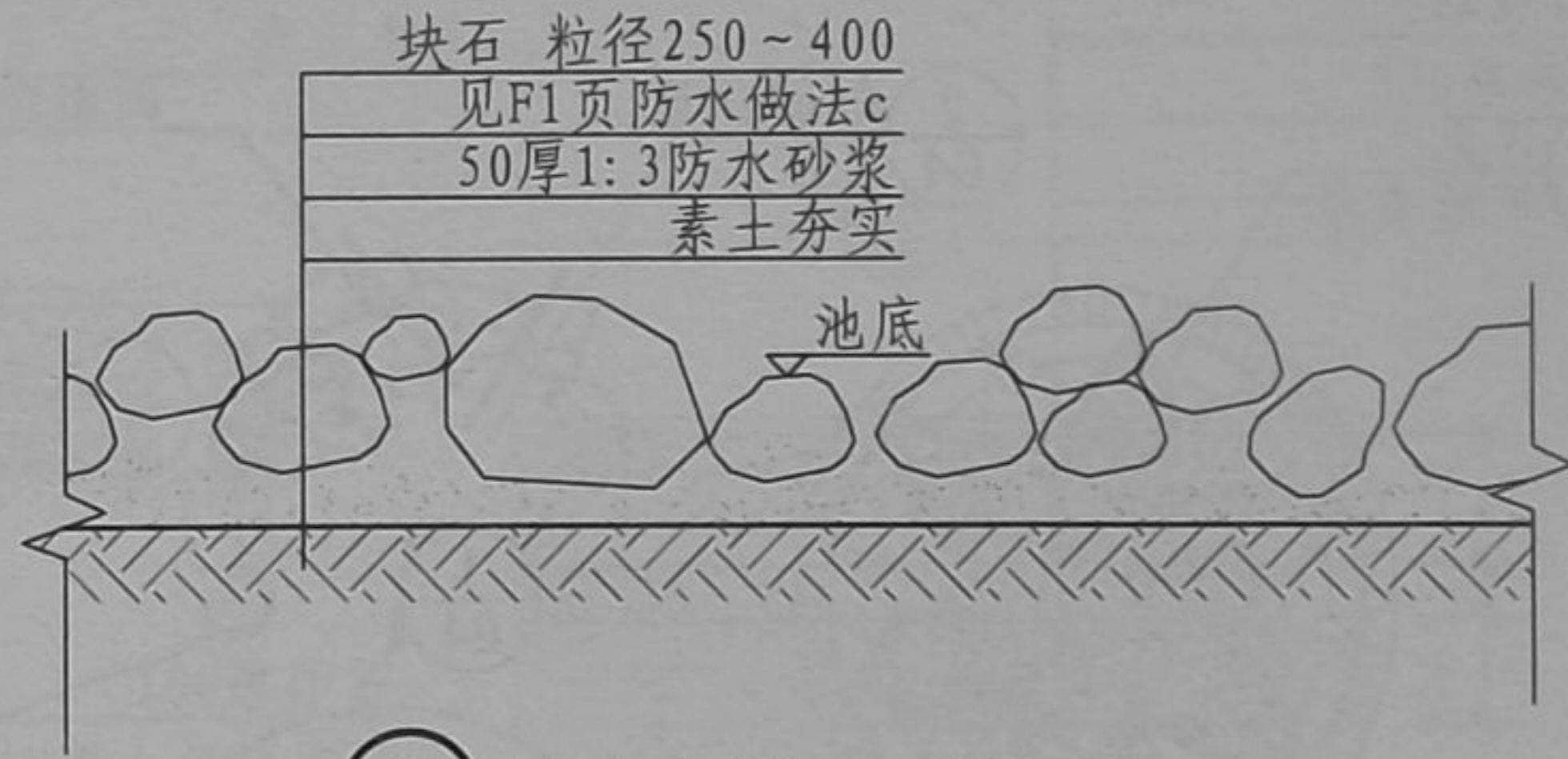
注：
1. 图中H高度具体设计时确定。
2. 防水做法见F1页。

植草砖、片石护坡驳岸								图集号	10J012-4
审核	杨军	设计	张永来	设计	臧晨	页	F4		



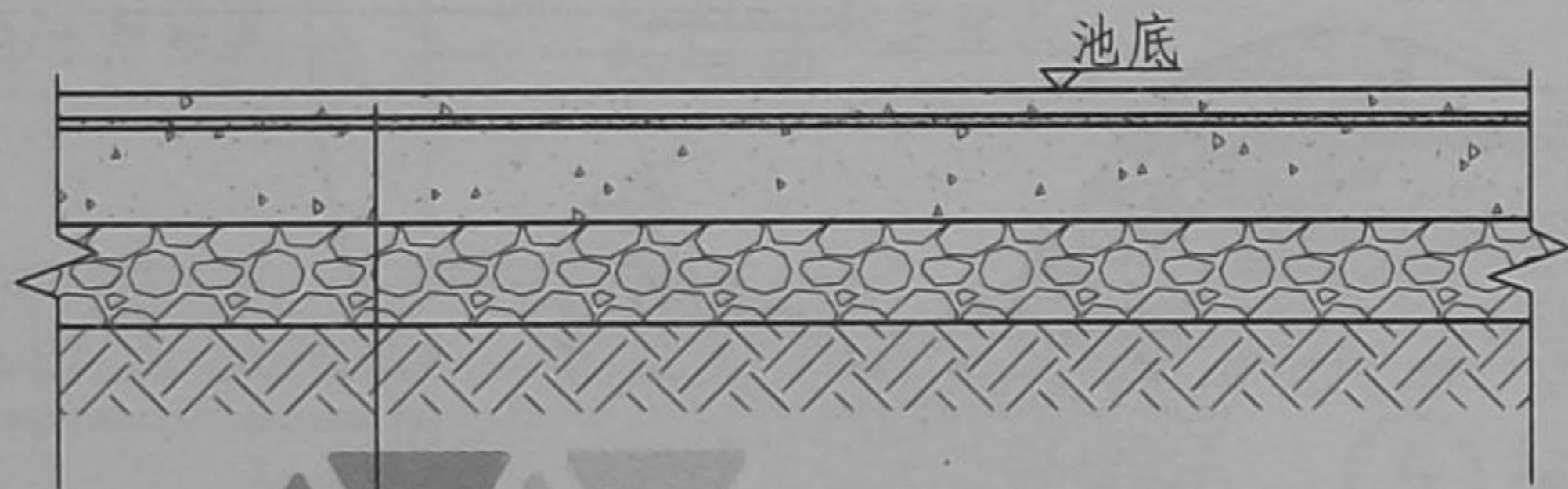
200厚, 粒径400~500块石
30厚1:3水泥砂浆结合层
100厚C15混凝土垫层
100厚碎石垫层
见F1页防水做法c
素土夯实

① 池底大样一 (块石)



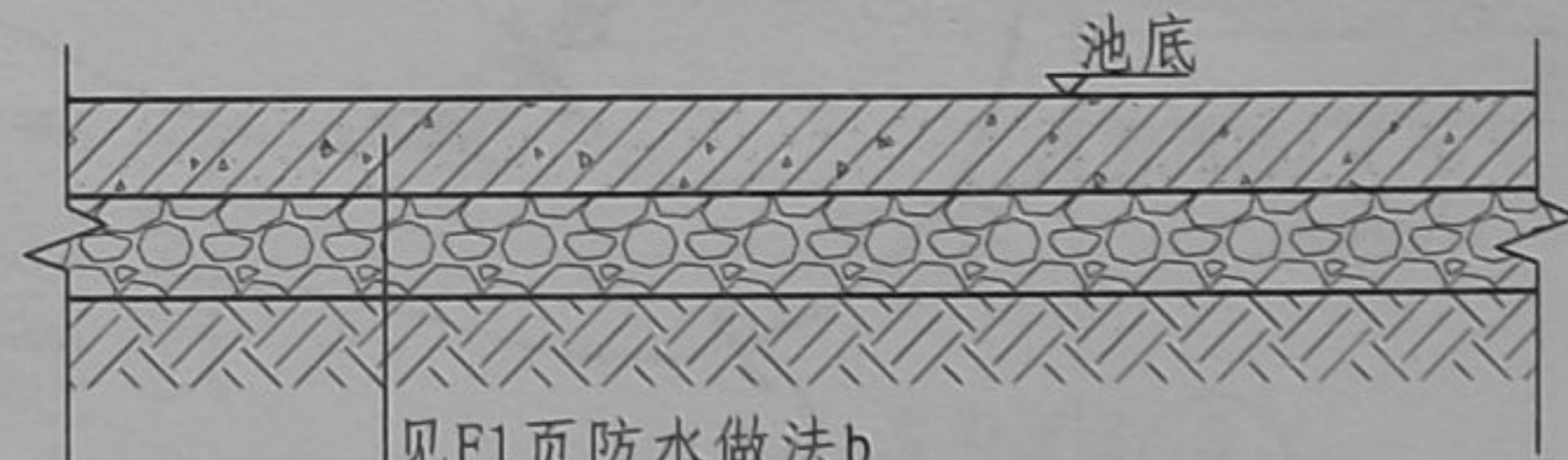
块石 粒径250~400
见F1页防水做法c
50厚1:3防水砂浆
素土夯实

② 池底大样二 (块石)



40~60厚C20细石混凝土原浆磨平
5~10厚钠基膨润土压实, 面盖无纺布
见F1页防水做法d
100厚碎石垫层
100厚C15混凝土
素土夯实

③ 池底大样三 (膨润土)

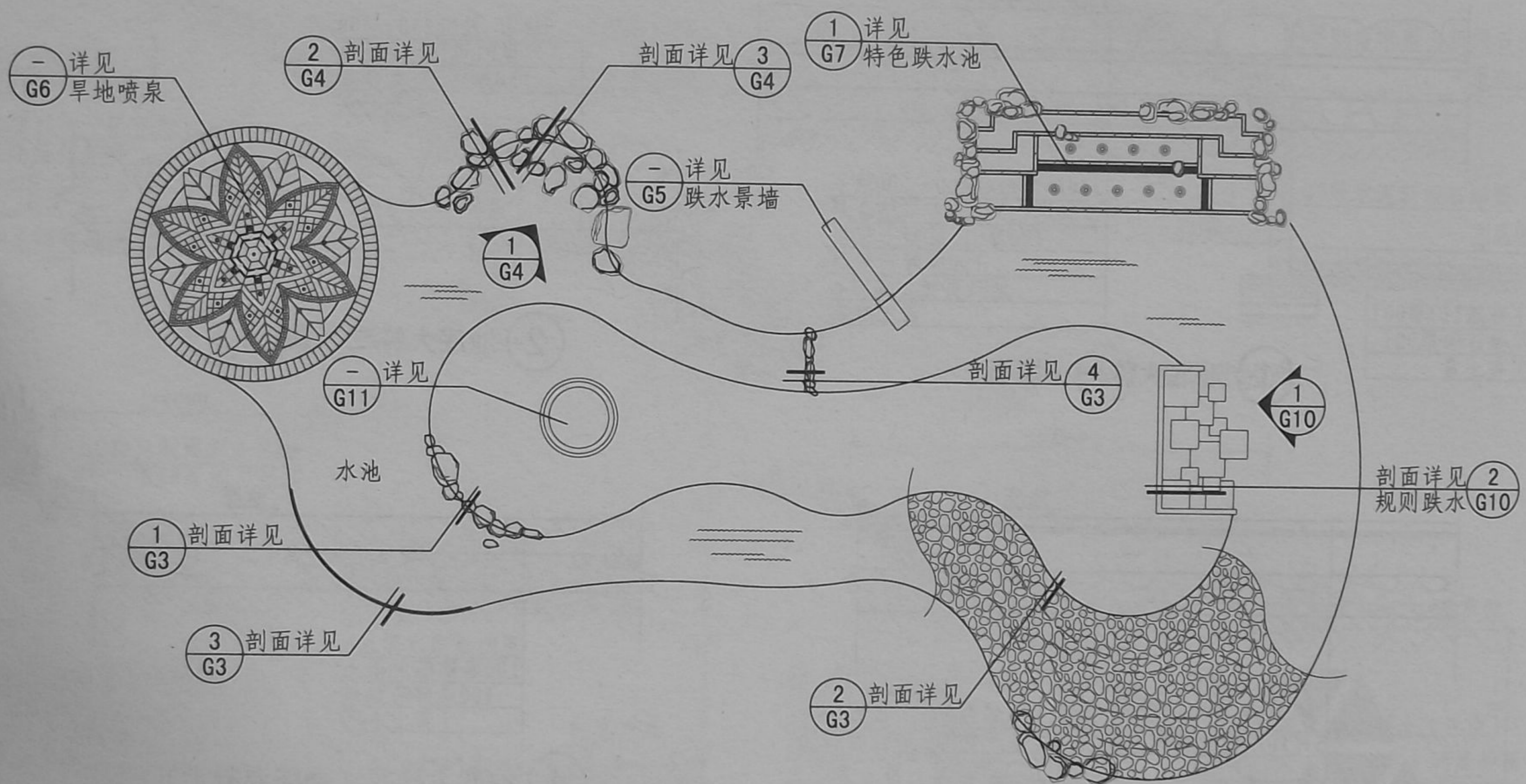


见F1页防水做法b
100厚钢筋混凝土
100厚碎石垫层
素土夯实

④ 池底大样四 (钢筋混凝土)

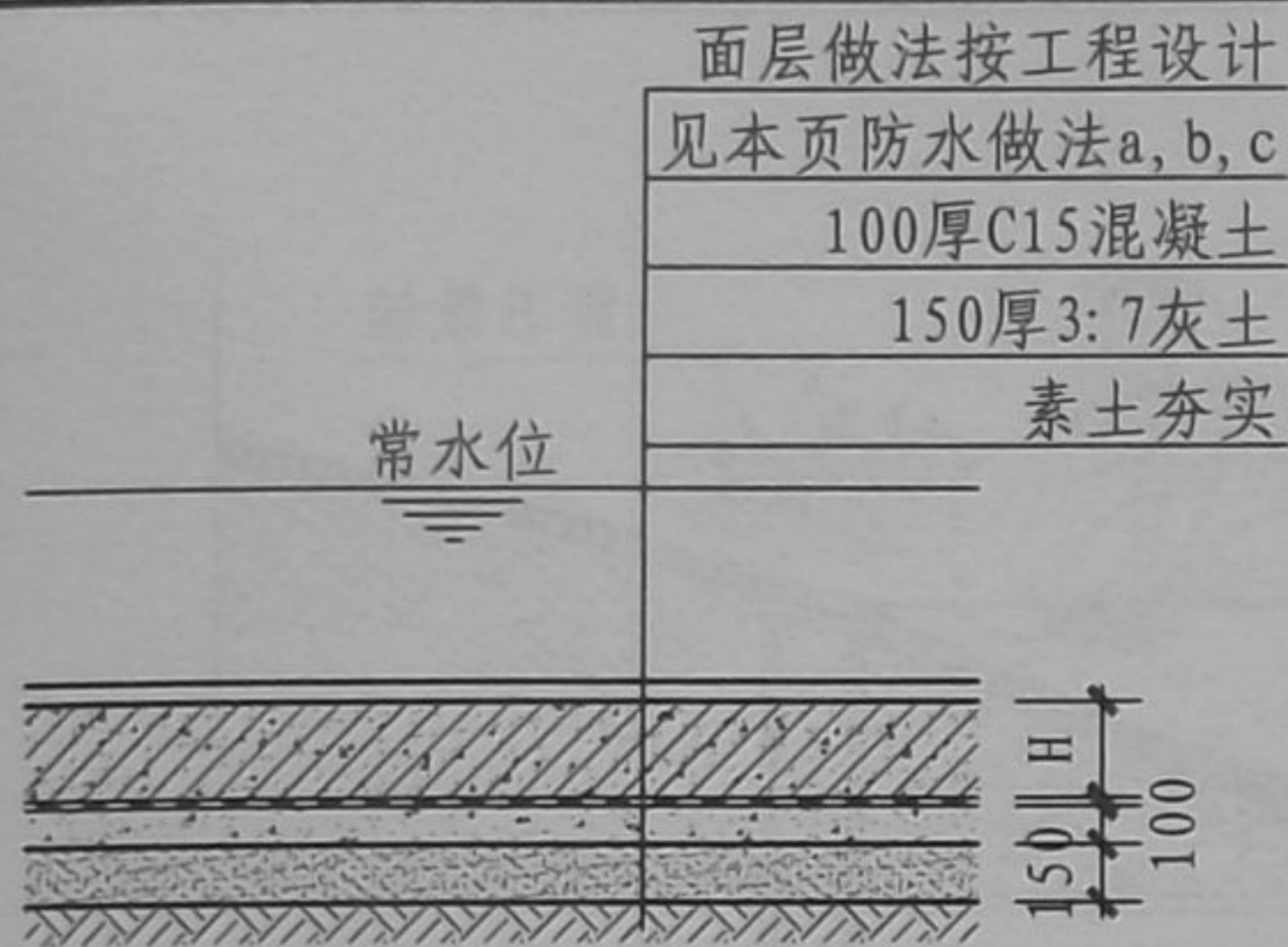
混凝土、块石、膨润土池底							图集号	10J012-4
审核	杨军	张军	校对	张永来	设计	臧晨	页	F5

A 亲水平台
 B 滨水栈道
 C 观
 台
 E 游船码头
 F 驳岸
 G 水景
 H 景观桥梁
 J 通用构造

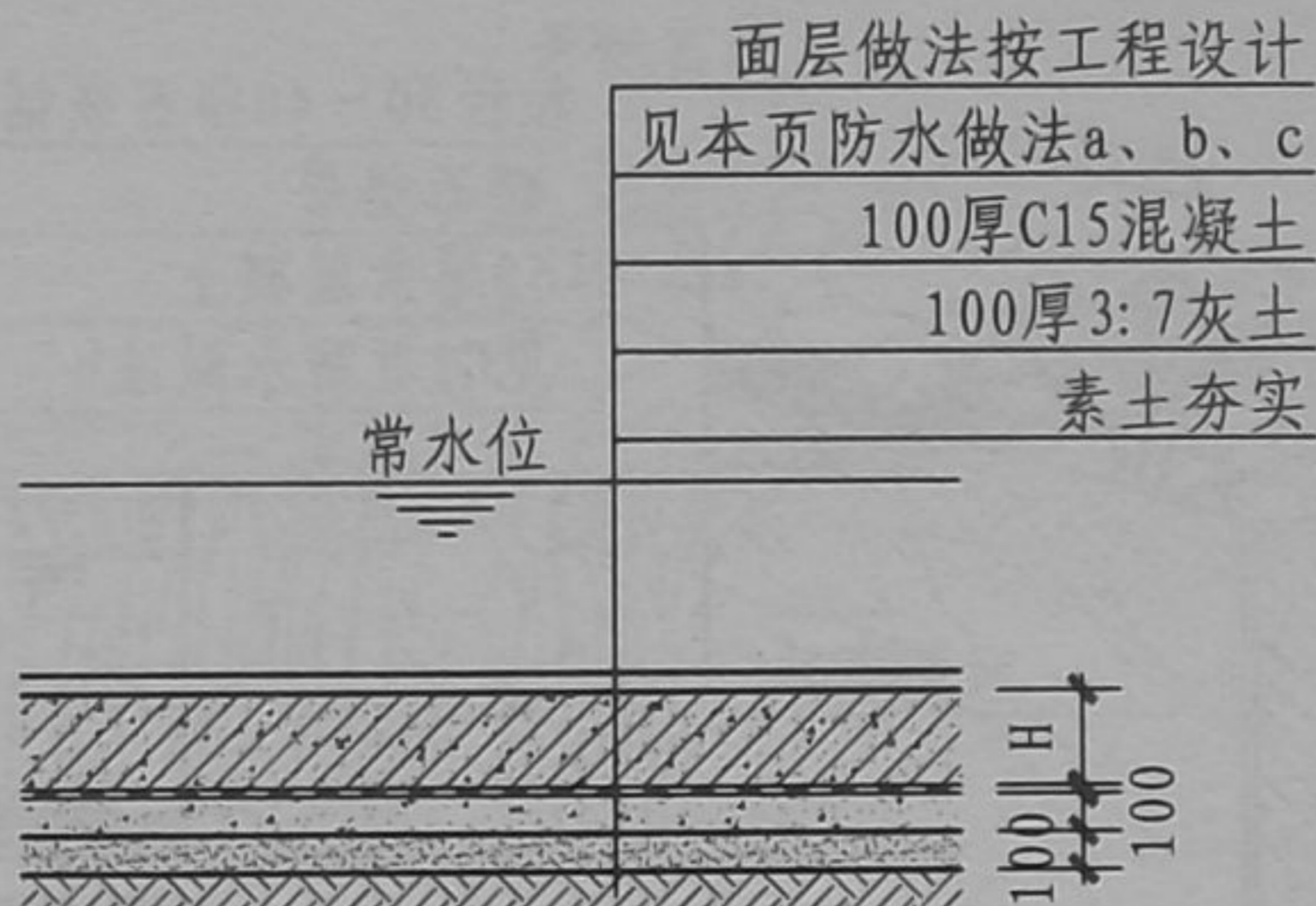


① 自然式水池平面索引图

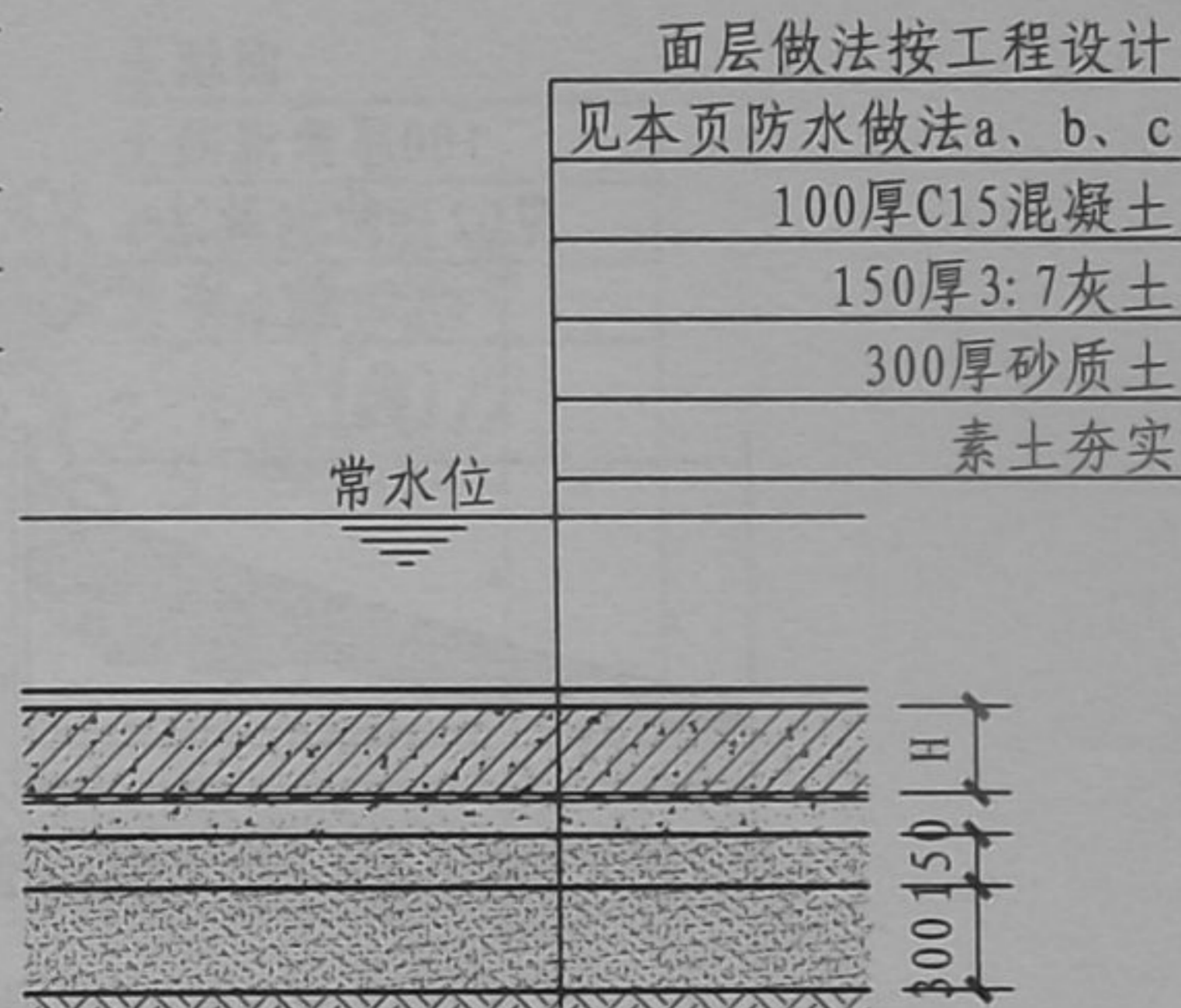
自然系水池平面索引图							图集号	10J012-4
审核	杨军	设计	田森	校对	费宗利	制图	页	G1



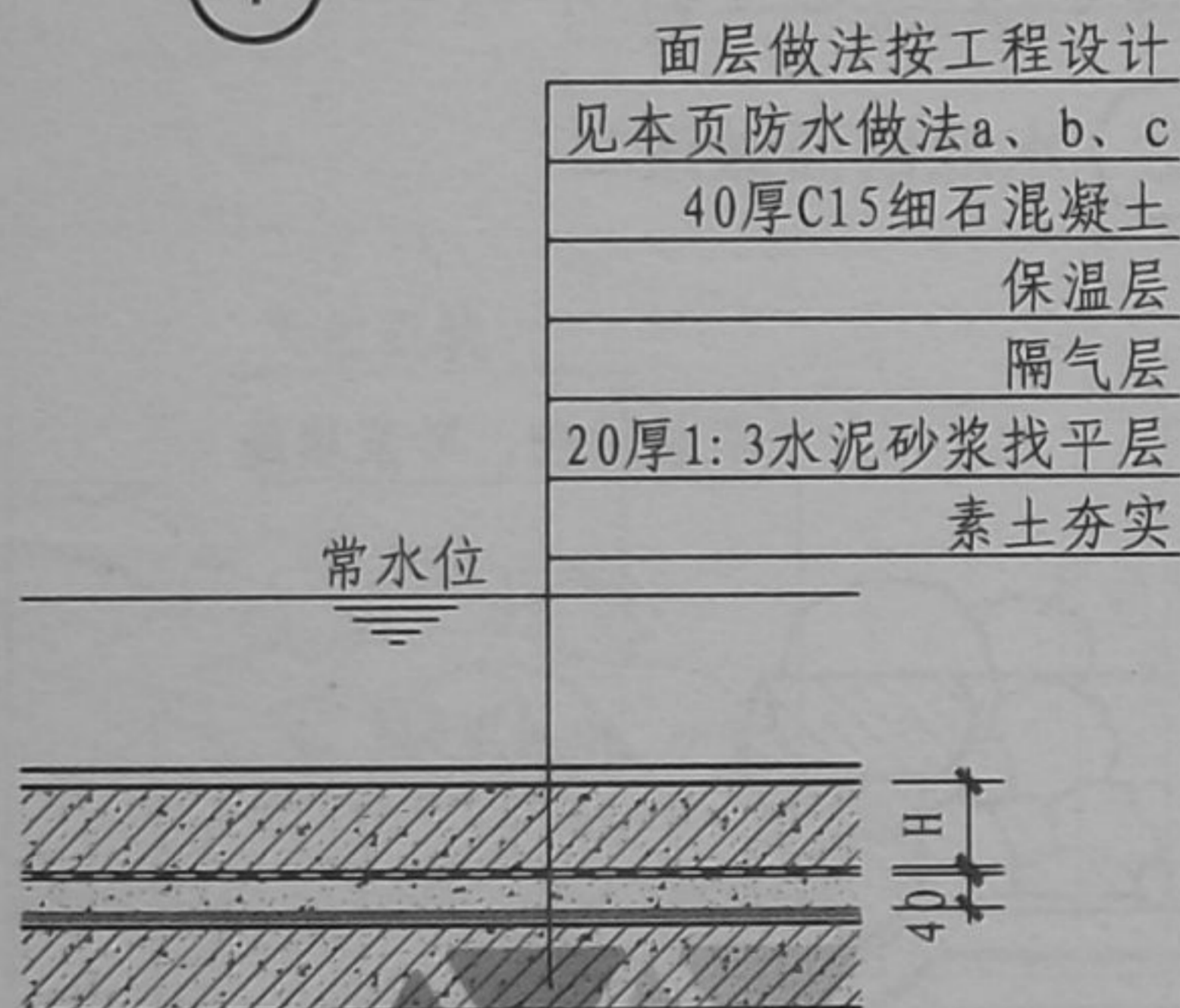
① 小型水池



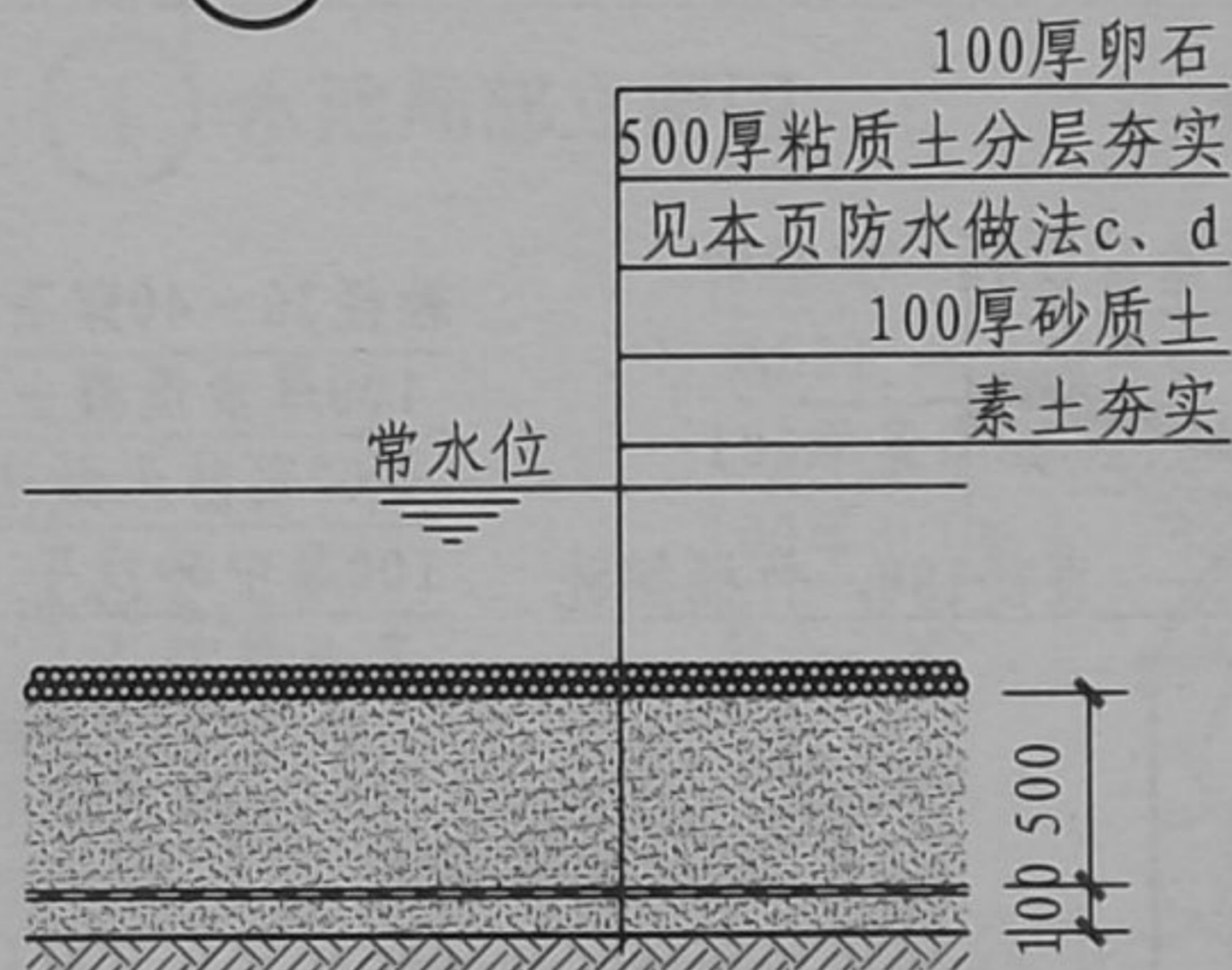
② 大中型水池



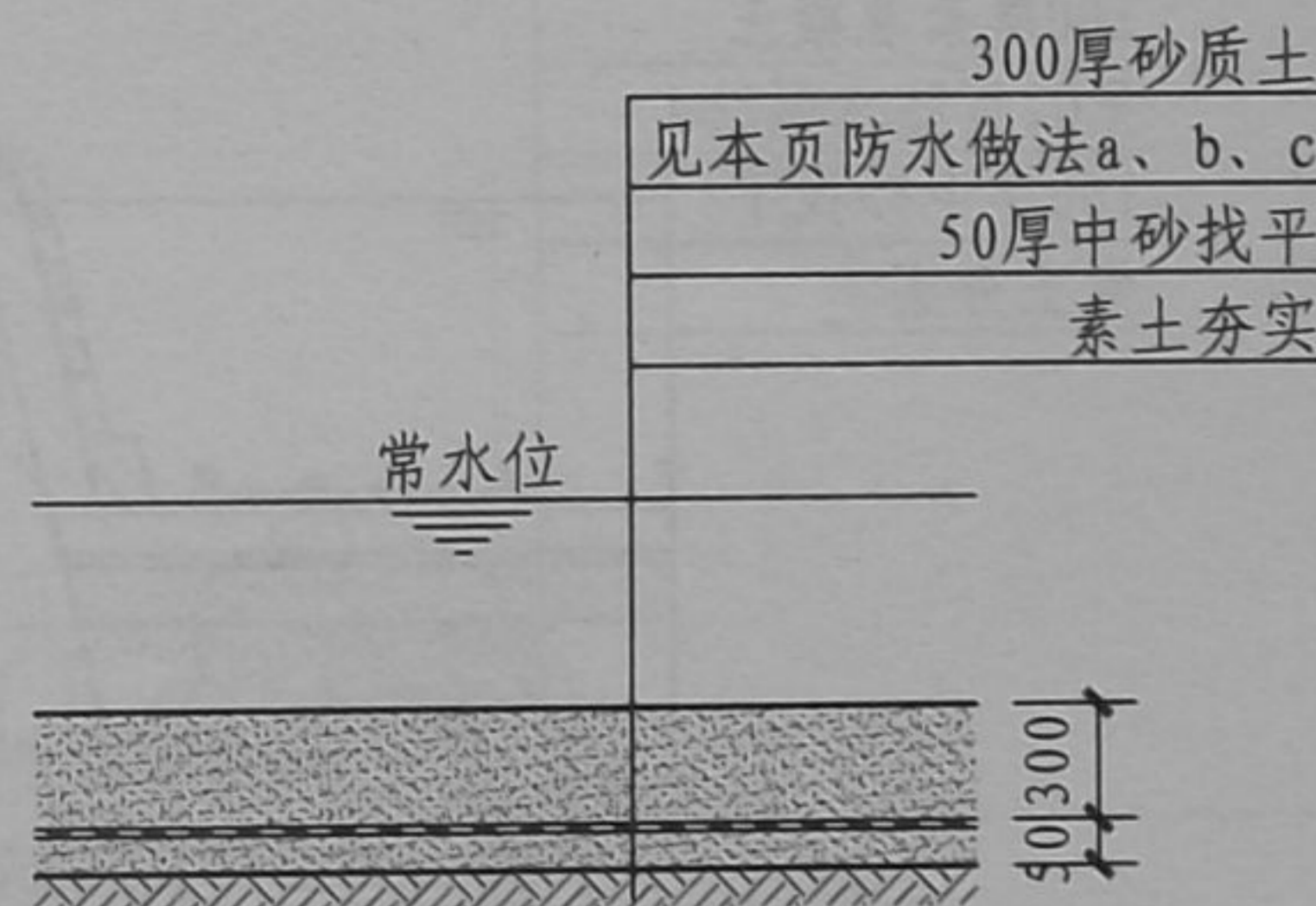
③ 防止地基下沉水池



④ 屋顶水池



⑤ 粘土底水池



⑥ 砂土底水池

本图集选用的水池防水做法(顺序由上往下):

- a. 1. 防水钢筋混凝土池底(壁); 2. 20厚1:3水泥砂浆保护层; 3. 防水层(按防水等级要求选择材料, 见工程设计); 4. 20厚1:3水泥砂浆找平层。
- b. 1. 水泥基渗透结晶型浓缩剂和防水涂料层; 2. 钢筋混凝土池底(壁)。
- c. 1. 复合型防水卷材; 2. 土工布一层。
- d. 膨润土防水毯。

注:

1. c、d两种做法可取消下面的混凝土垫层。
2. 钢筋混凝土池底(壁)厚度H、配筋见具体工程设计。
3. 如有特殊需要, 垫层厚度可根据实际要求确定。
4. 3:7灰土可根据地区情况改用1:2:4砾石三合土。
5. 保温层厚度根据地区不同按当地设计标准确定;

水池底部做法								图集号	10J012-4
审核	杨军	校对	费宗利	设计	田森	田森	页	G2	

A 亲水平台

B 滨水栈道

C 观景平台

D 钓鱼台

E 游船码头

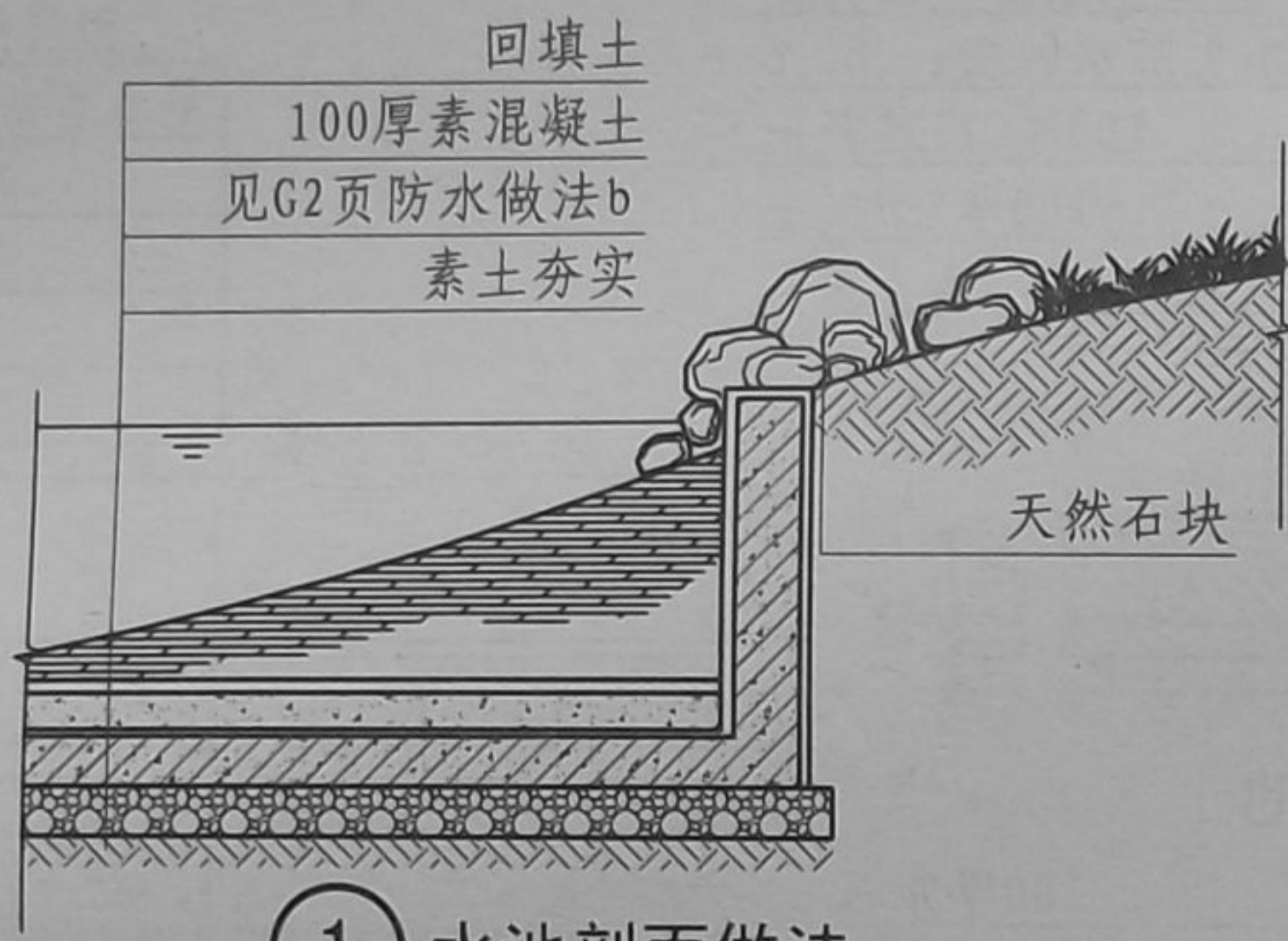
F 驳岸

G 水景

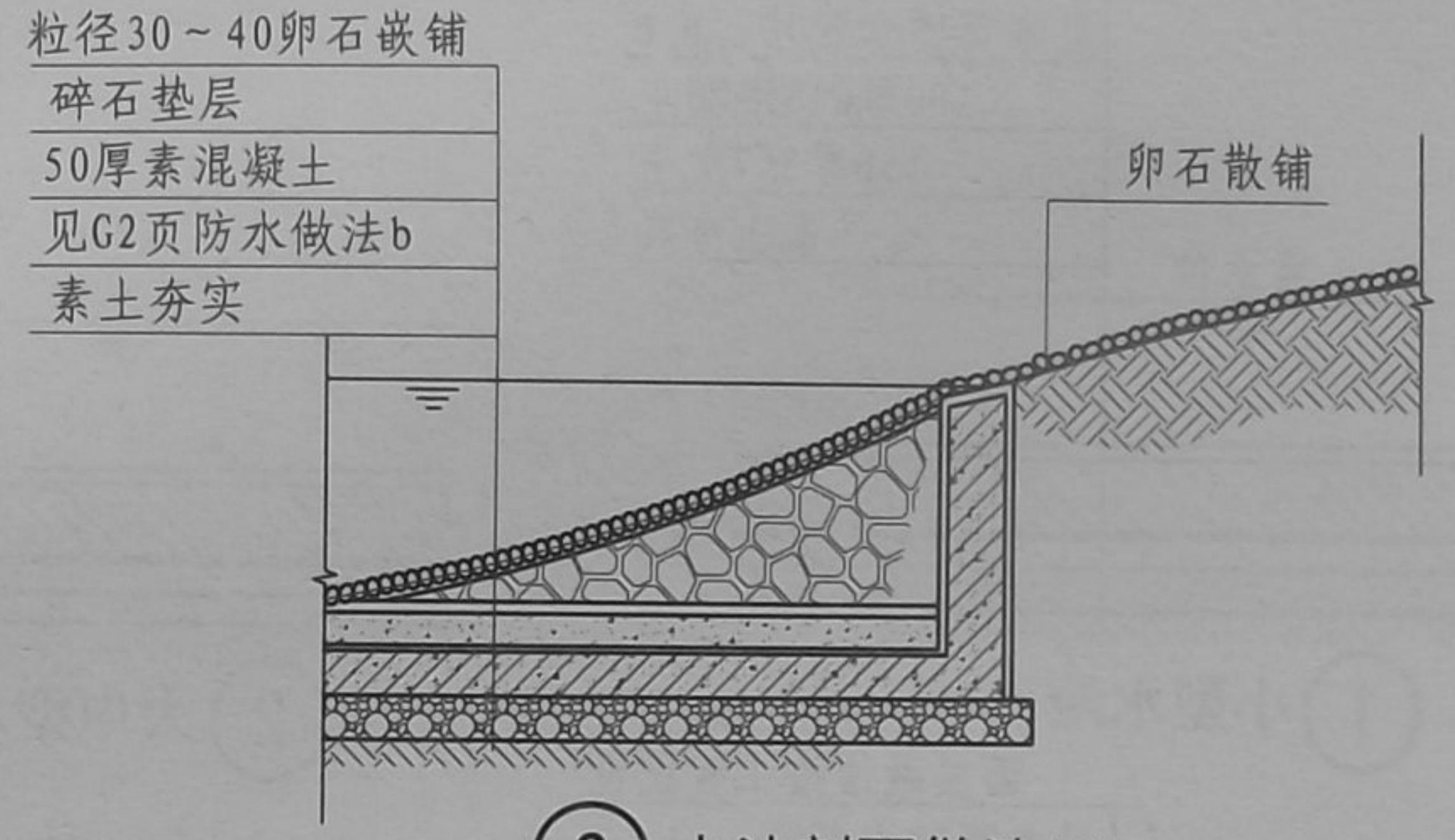
H 景观桥梁

J 通用构造

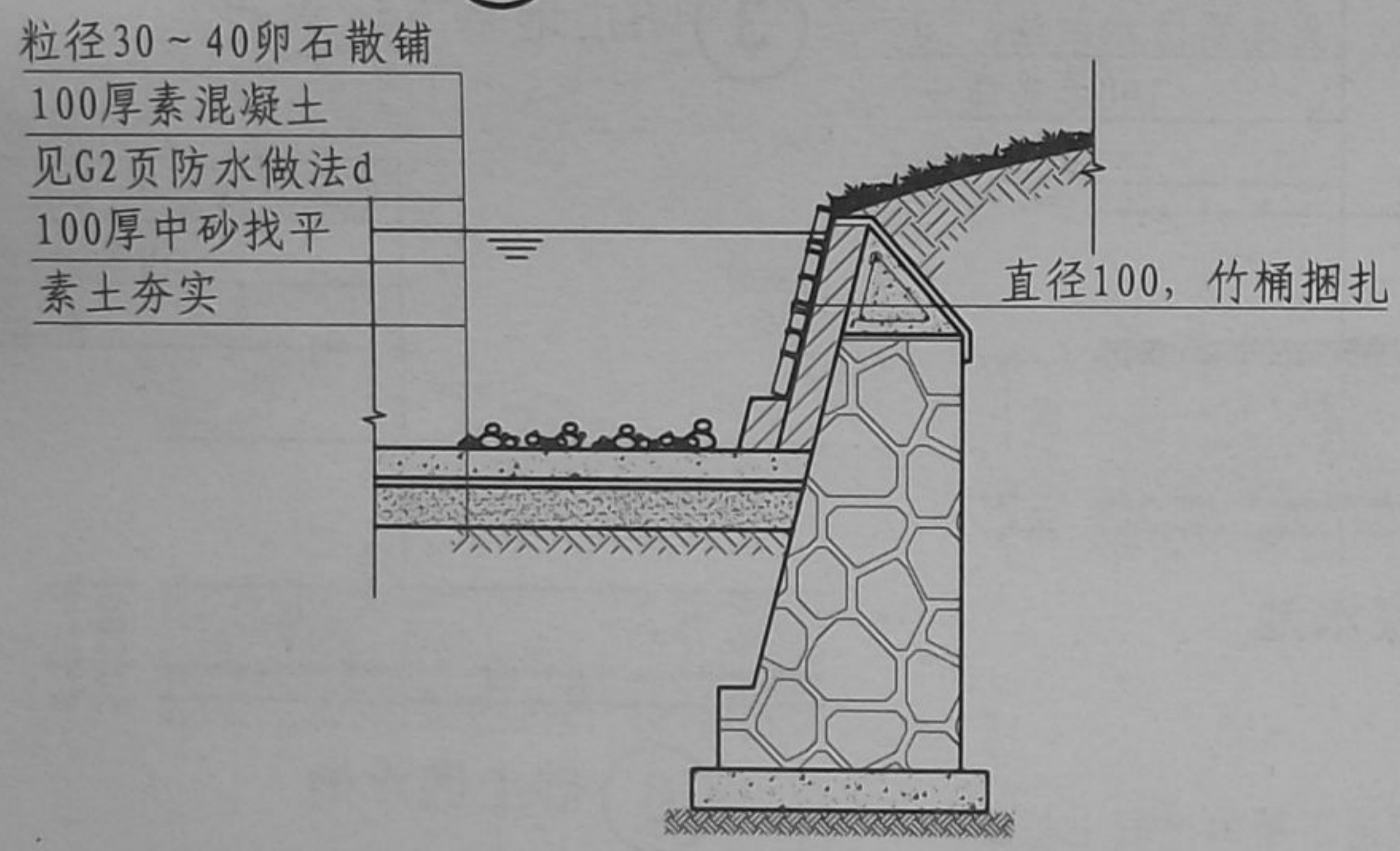
A 亲水平台
B 滨水栈道
C 观景平台
D 钓鱼台
E 游船码头
F 驳岸
G 水景
H 景观桥梁
J 通用构造



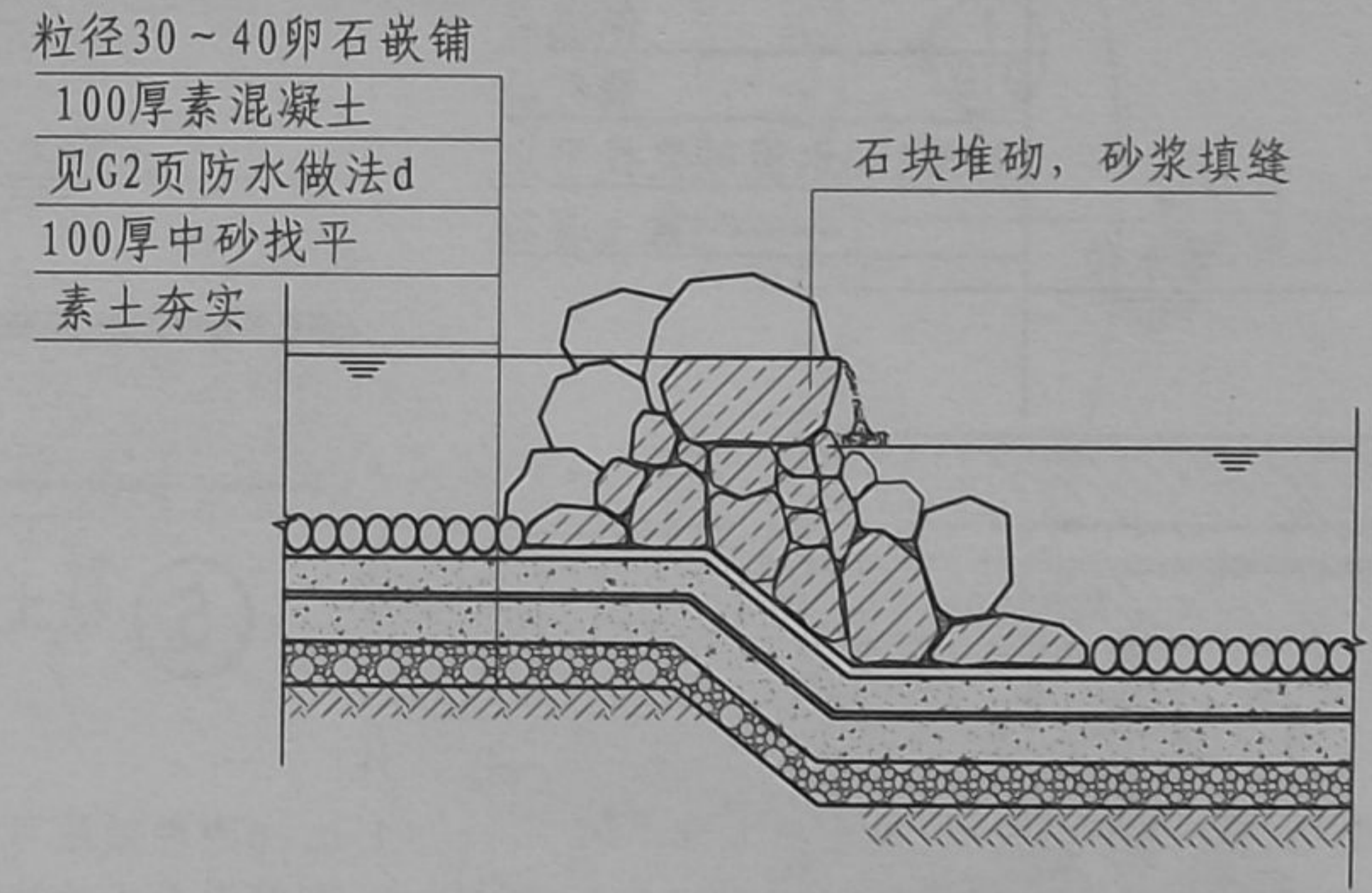
① 水池剖面做法一



② 水池剖面做法二

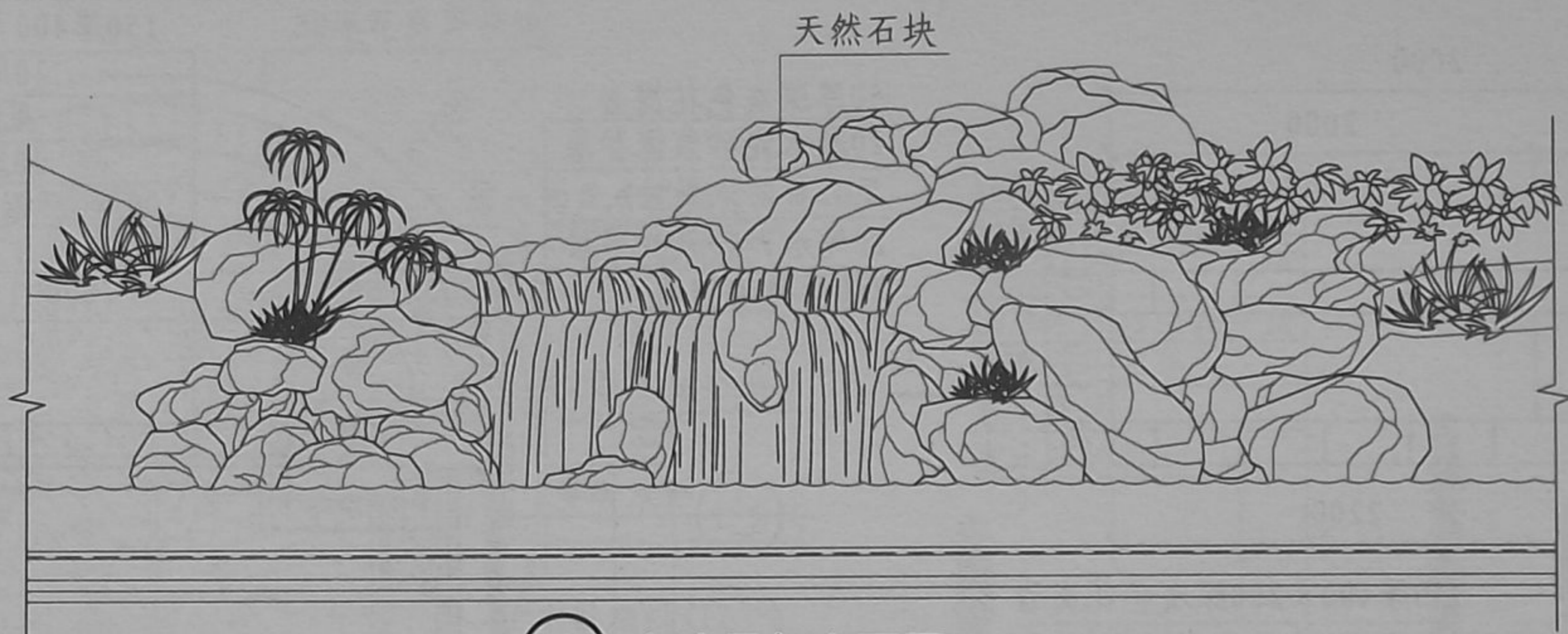


③ 水池剖面做法三

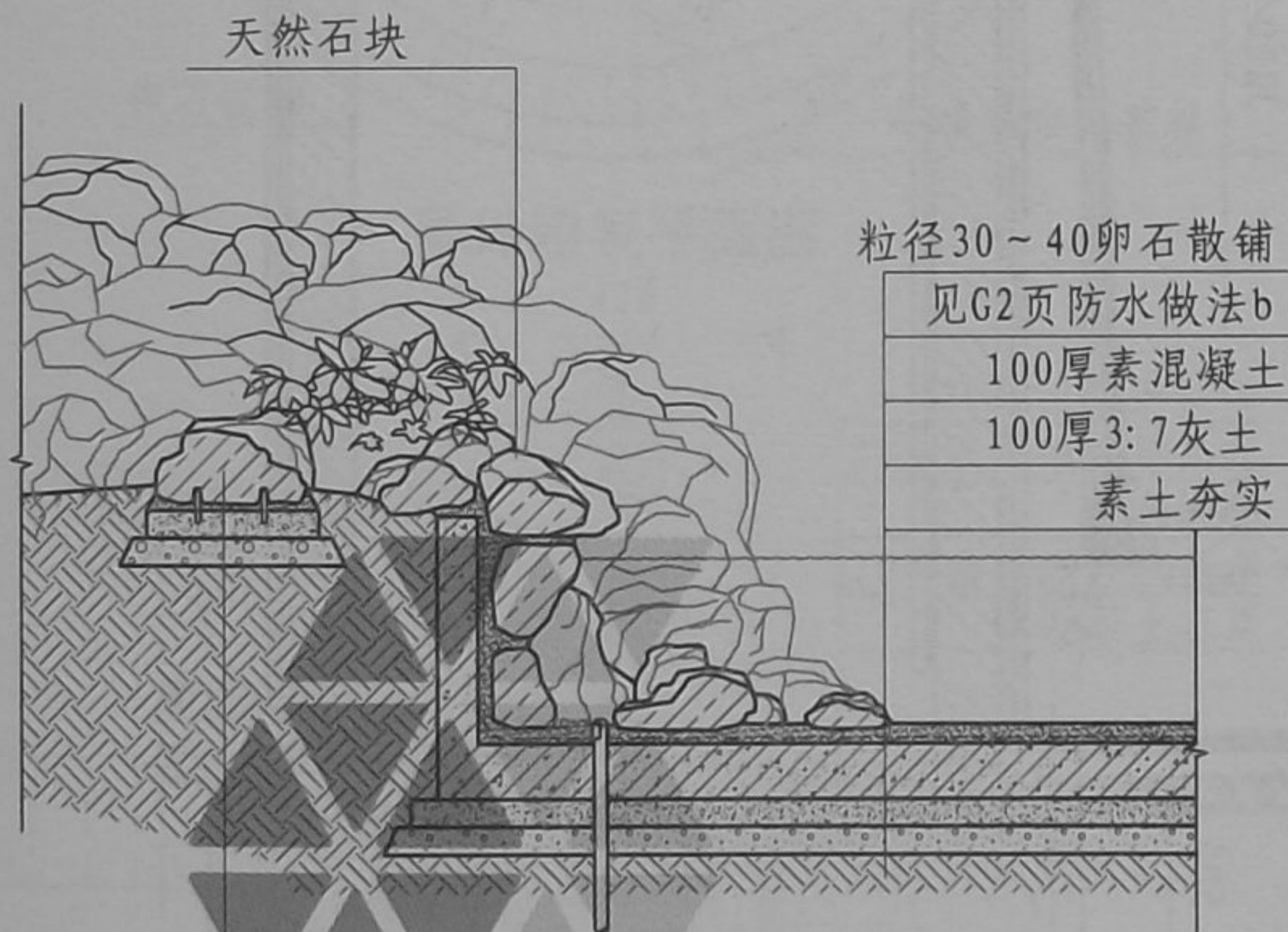


④ 水池剖面做法四

水池剖面图 (一)							图集号	10J012-4
审核	杨军	校	校对	费宗利	设计	田森	页	G3



① 水池局部立面图



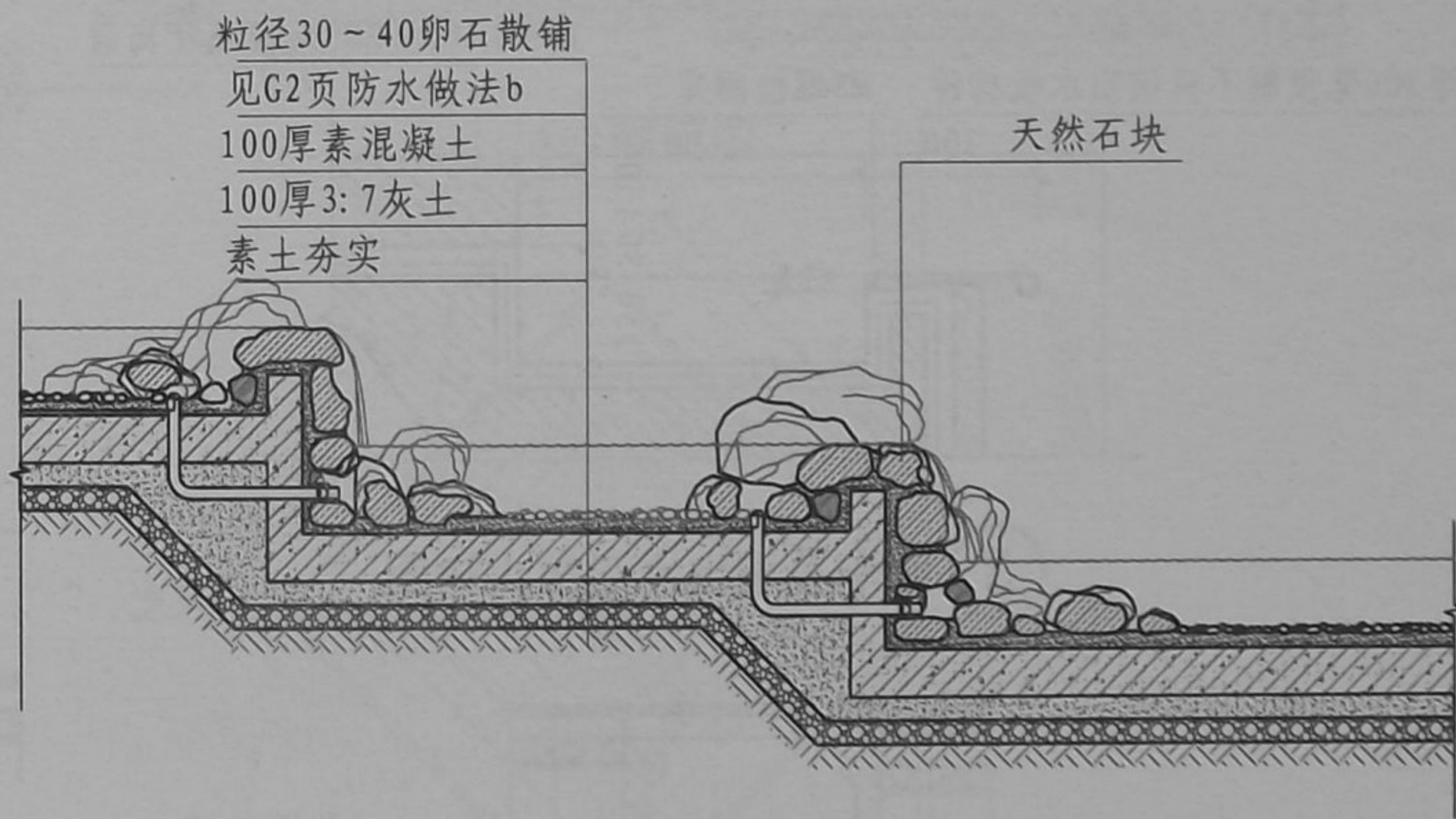
天然无棱角石块，专家指导砌筑

100厚素混凝土

150厚3:7灰土

素土夯实

② 水池剖面做法五



③ 水池剖面做法六

水池剖面图 (二)

图集号

10J012-4

审核

杨军

设计

校对

费宗利

设计

田森

设计

田森

设计

页

G4

A 亲水平台

B 滨水栈道

C 观景平台

D 钓鱼台

E 游船码头

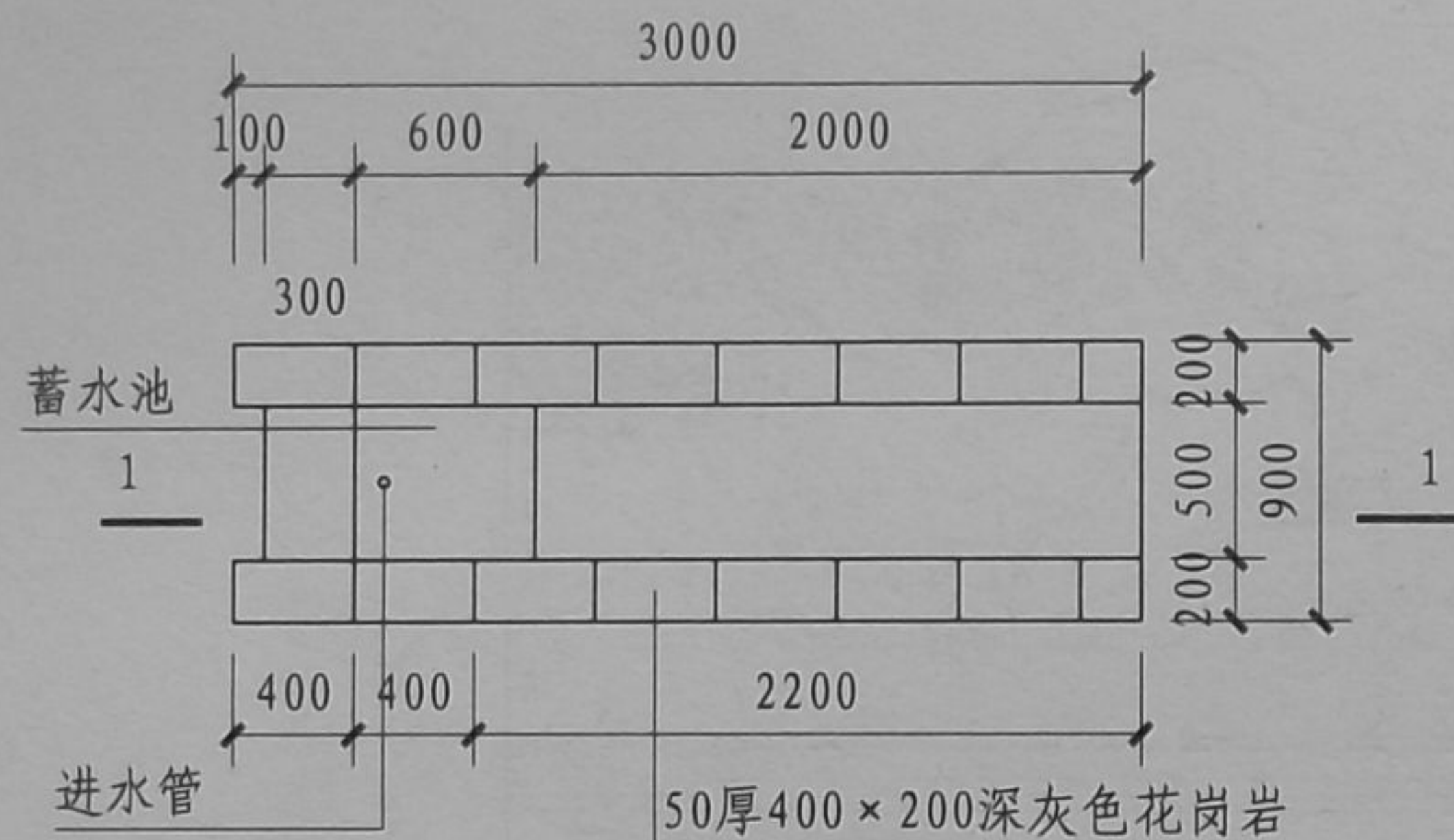
F 驳岸

G 水景

H 景观桥梁

J 通用构造

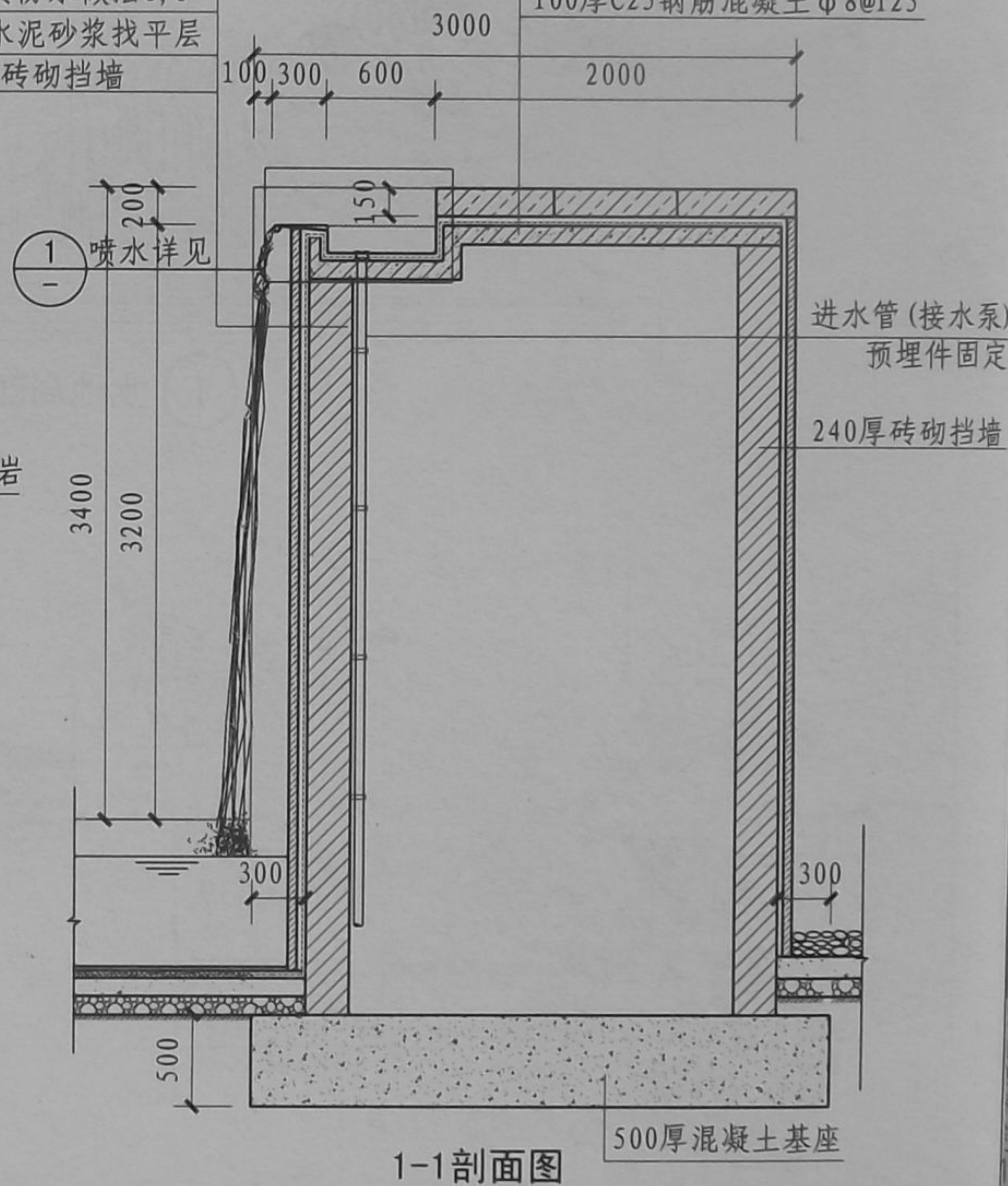
A 亲水平台
B 滨水栈道
C 观景平台
D 钓鱼台
E 游船码头
F 驳岸
G 水景
H 景观桥梁
J 通用构造



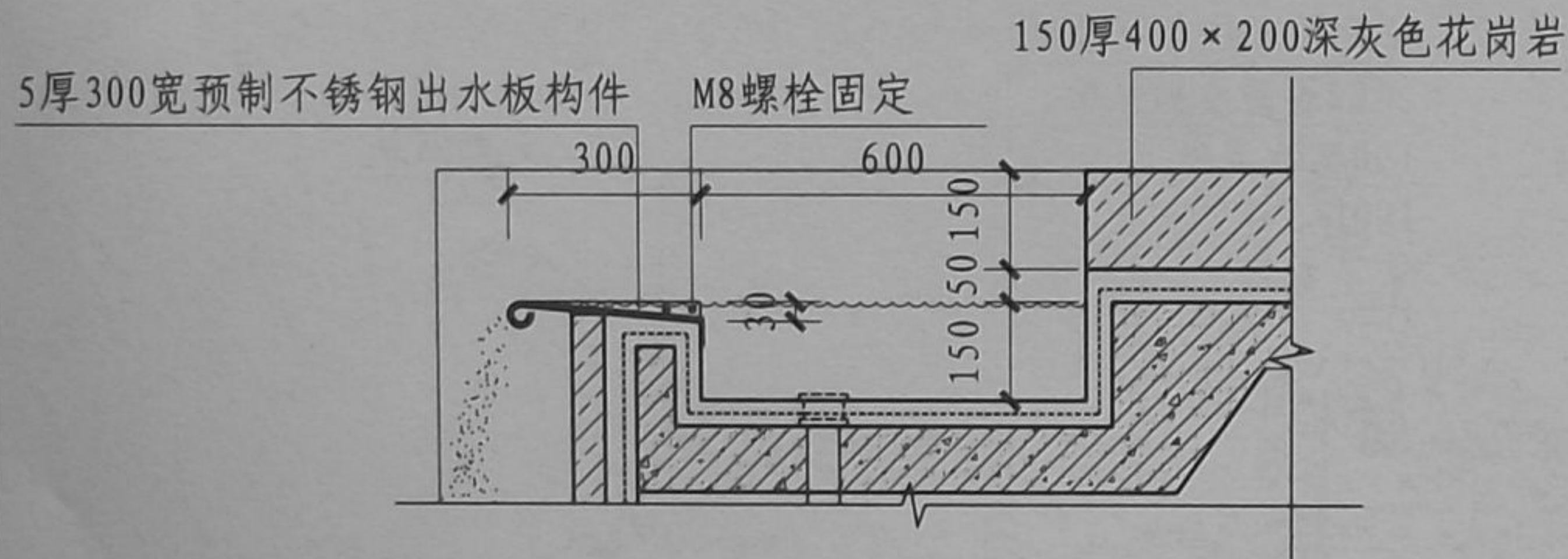
跌水景墙平面图

50厚深灰色花岗岩
20厚水泥砂浆保护层
见G2页防水做法b, c
20厚水泥砂浆找平层
240厚砖砌挡墙

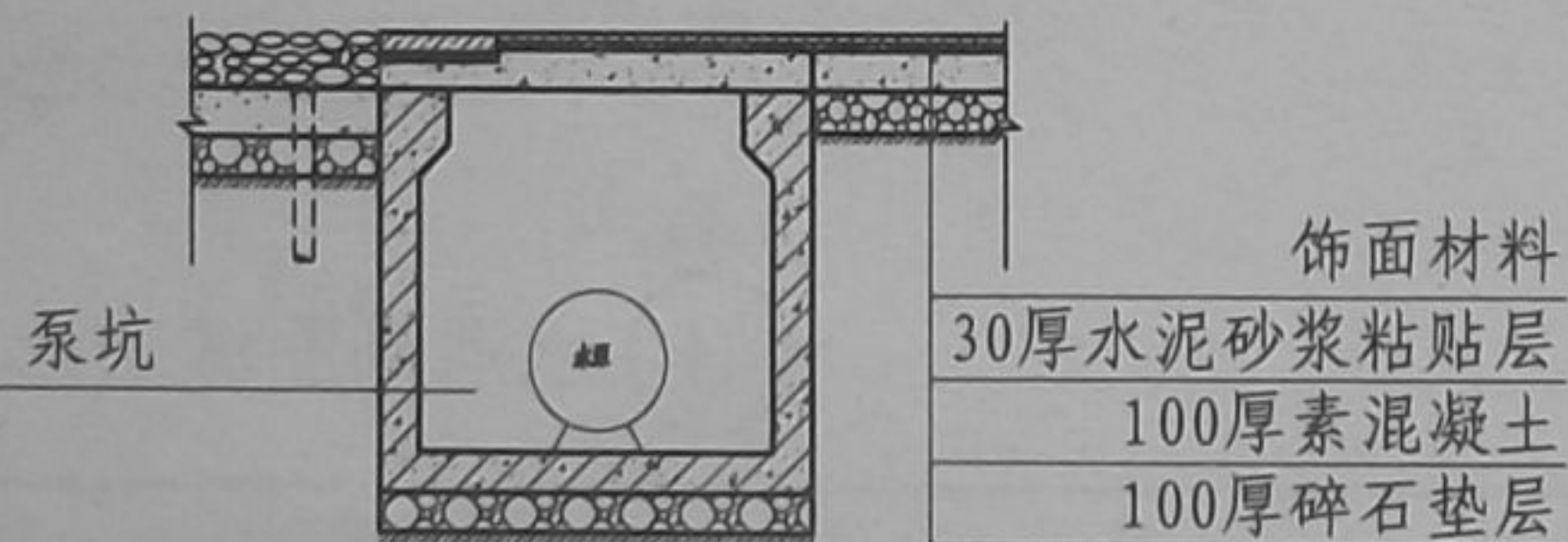
150厚400×200深灰色花岗岩
20厚水泥砂浆保护层
见G2页防水做法b, c
20厚水泥砂浆找平层
100厚C25钢筋混凝土φ8@125



1-1剖面图



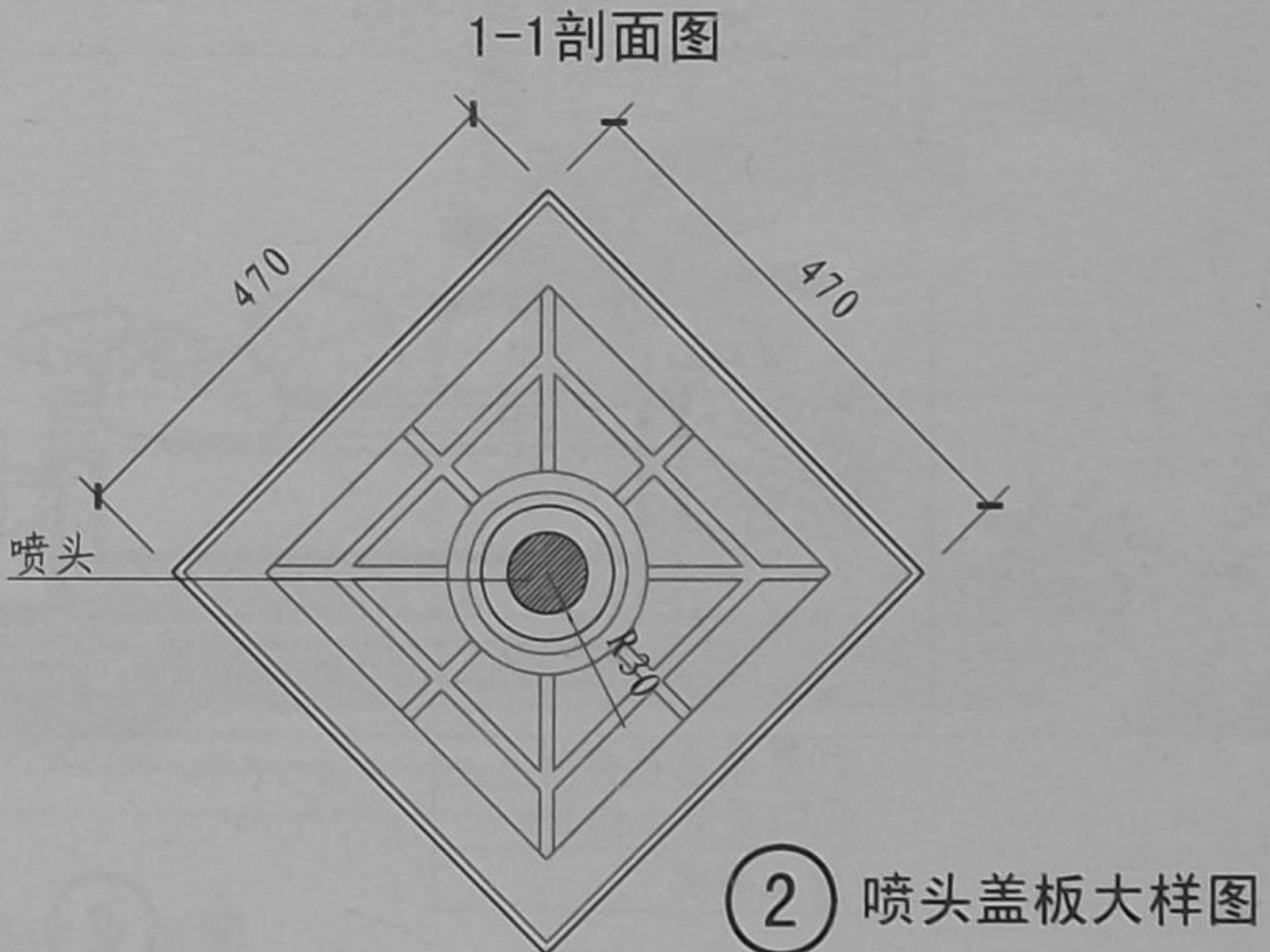
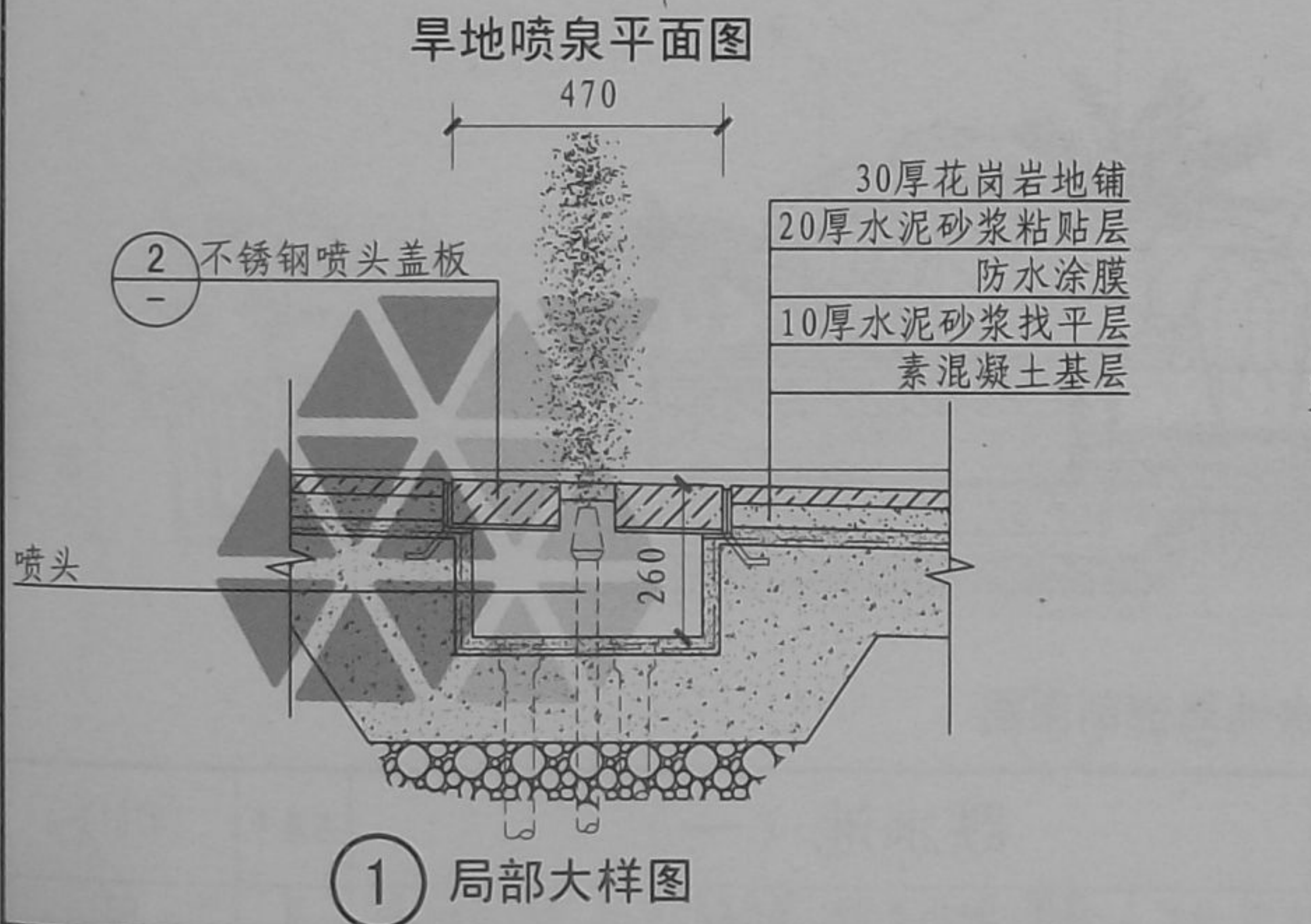
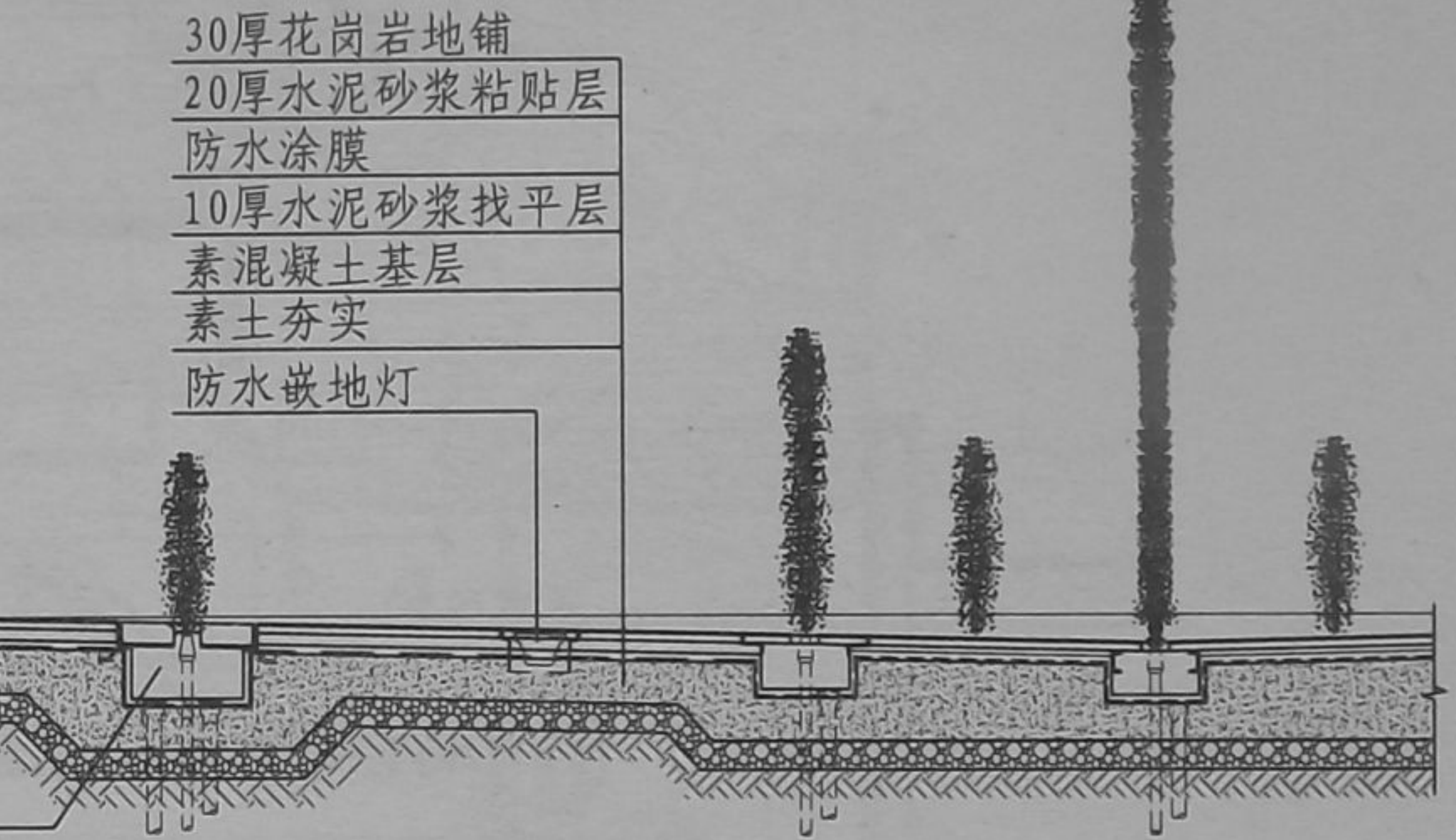
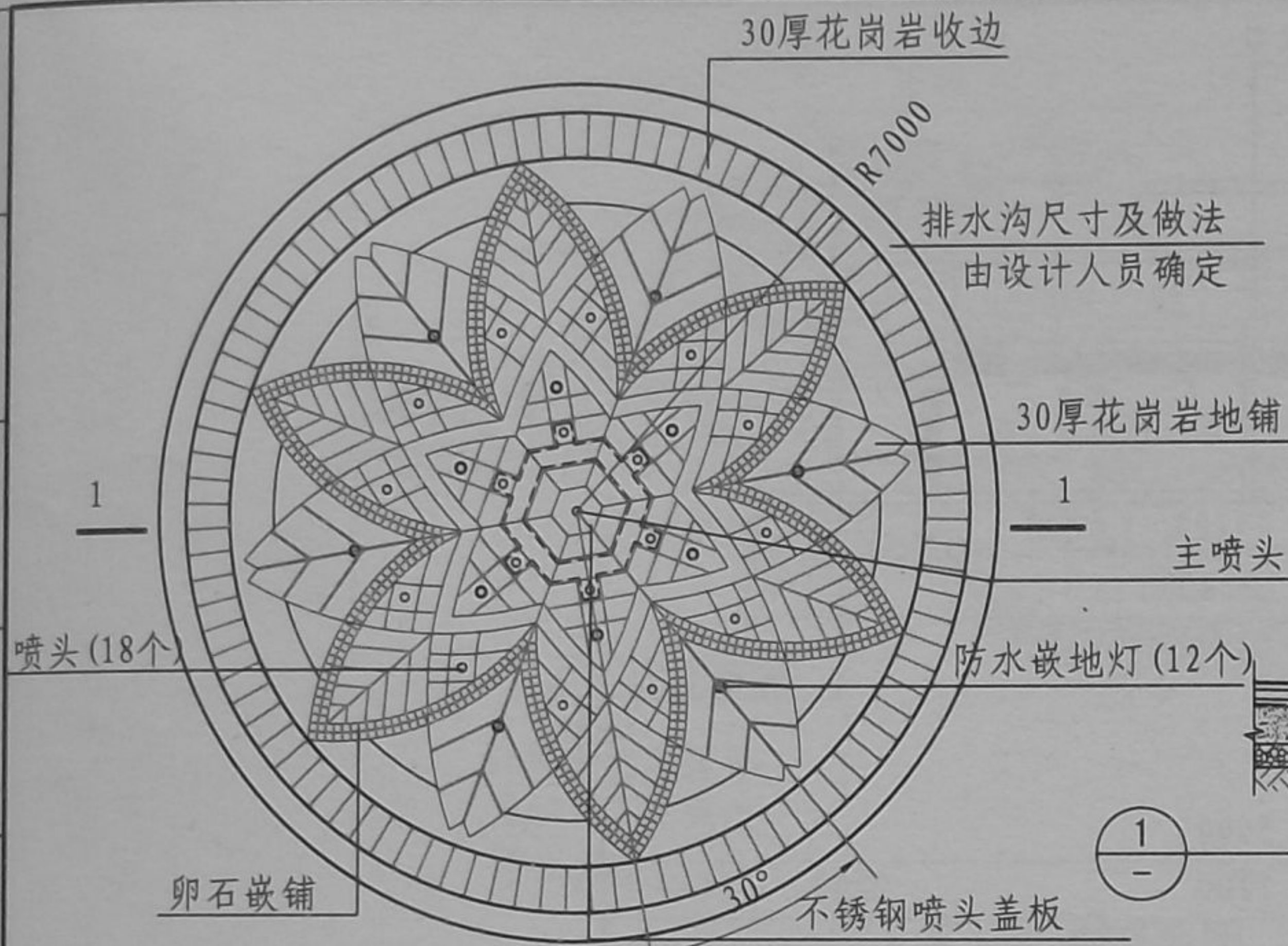
③ 跌水景墙出水口放大详图



泵坑剖面做法

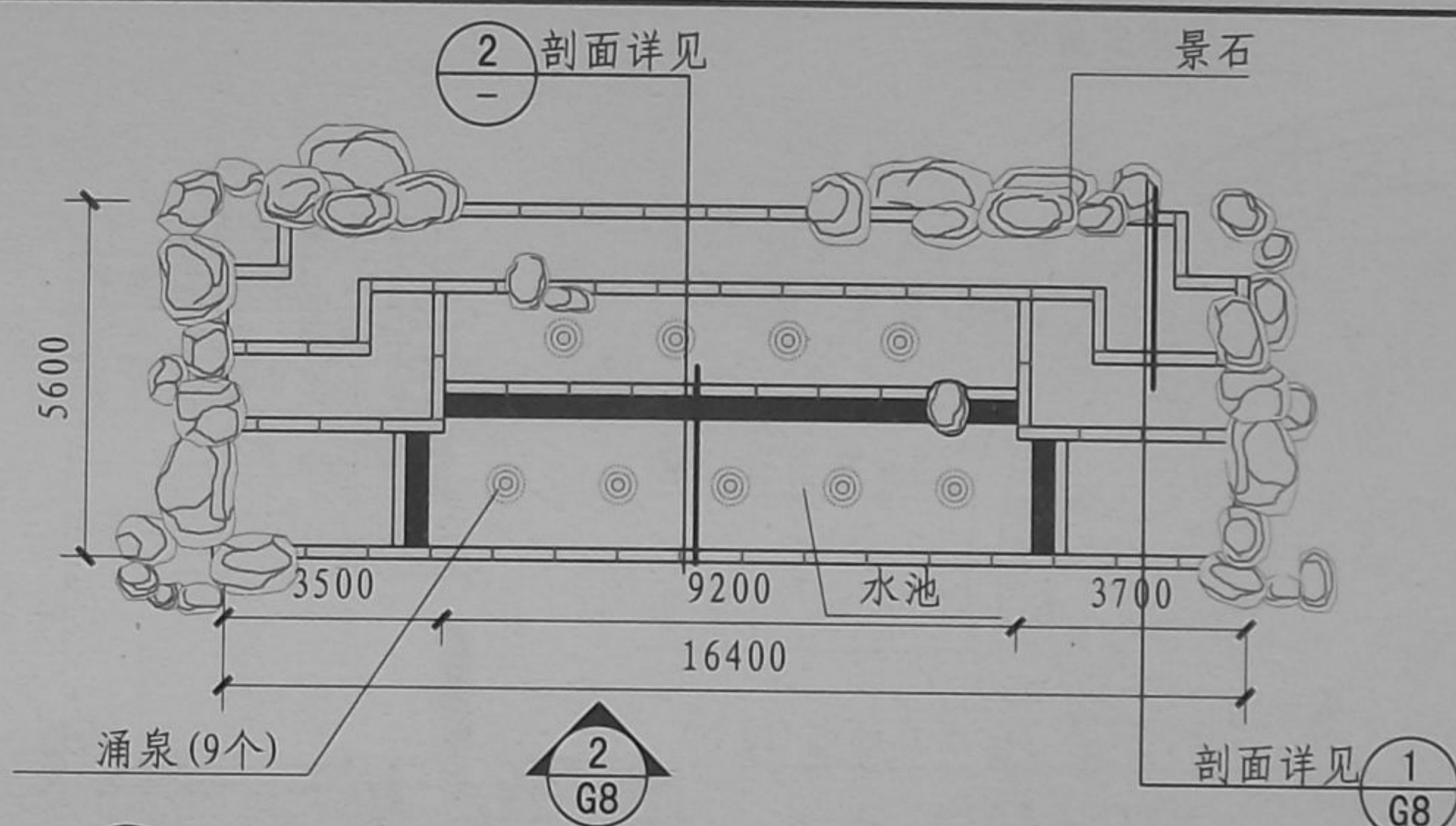
饰面材料
30厚水泥砂浆粘贴层
100厚素混凝土
100厚碎石垫层
素土夯实

跌水景墙							图集号	10J012-4
审核	杨军	校	校对	费宗利	设计	田森	页	G5

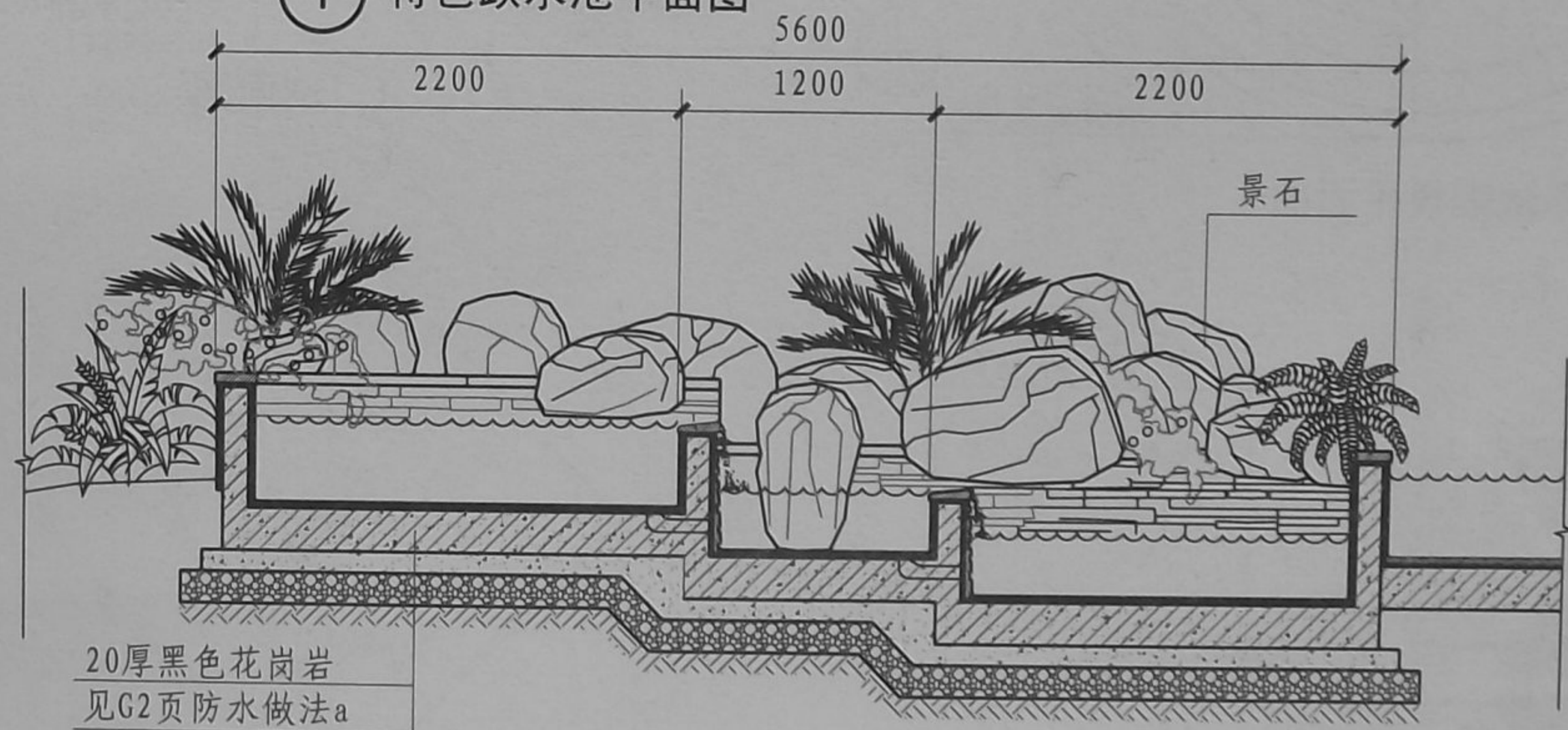


旱地喷泉								图集号	10J012-4
审核	杨军	设计	田森	校对	费宗利	页	G6		

A 亲水平台
 B 滨水栈道
 C 观景平台
 D 钓鱼台
 E 游船码头
 F 驳岸
 G 水景
 H 景观桥梁
 J 通用构造



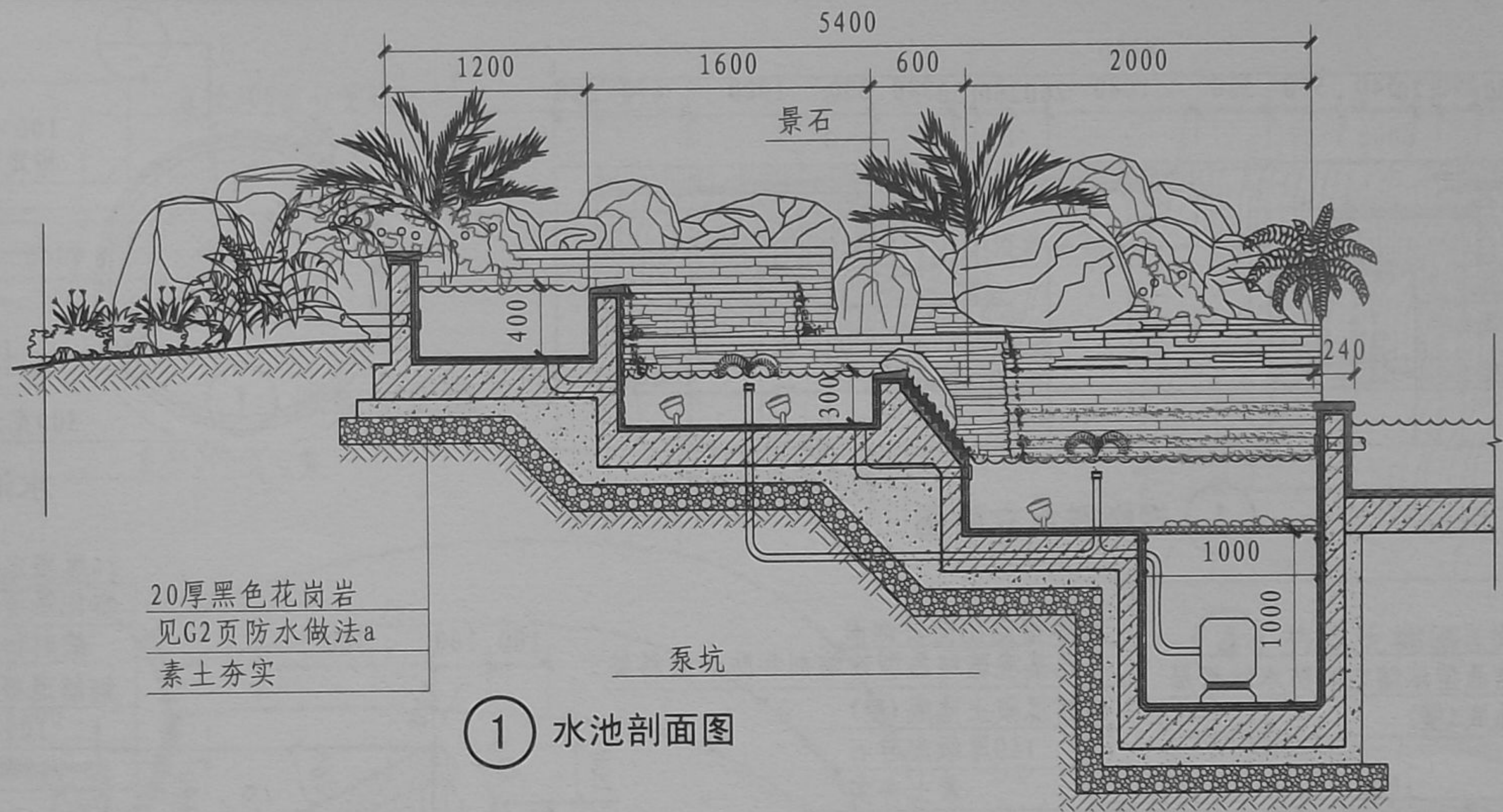
1 特色跌水池平面图



2 水池局部剖面图

20厚黑色花岗岩
 见G2页防水做法a
 素土夯实

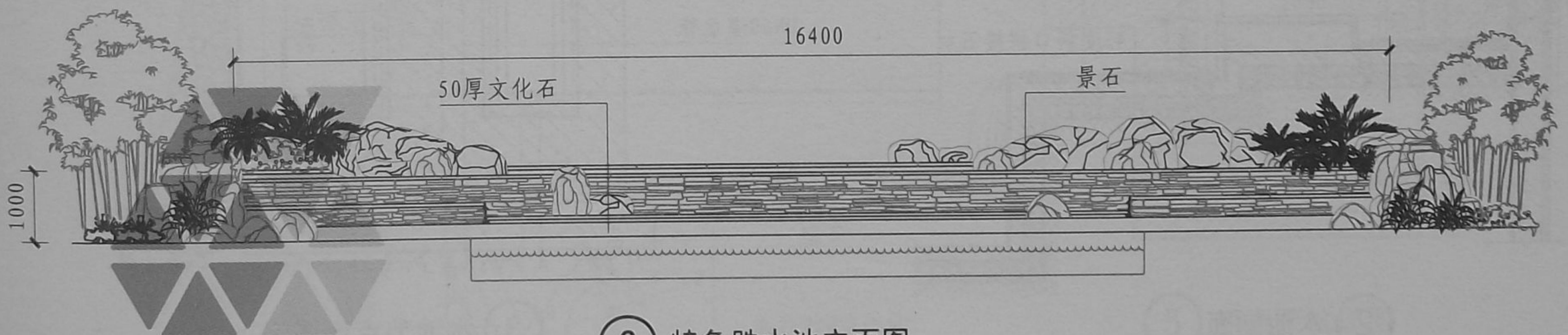
跌水池 (一)								图集号	10J012-4
审核	杨军	设计	田森	校对	费宗利	页	G7		



20厚黑色花岗岩
见G2页防水做法a
素土夯实

泵坑

① 水池剖面图

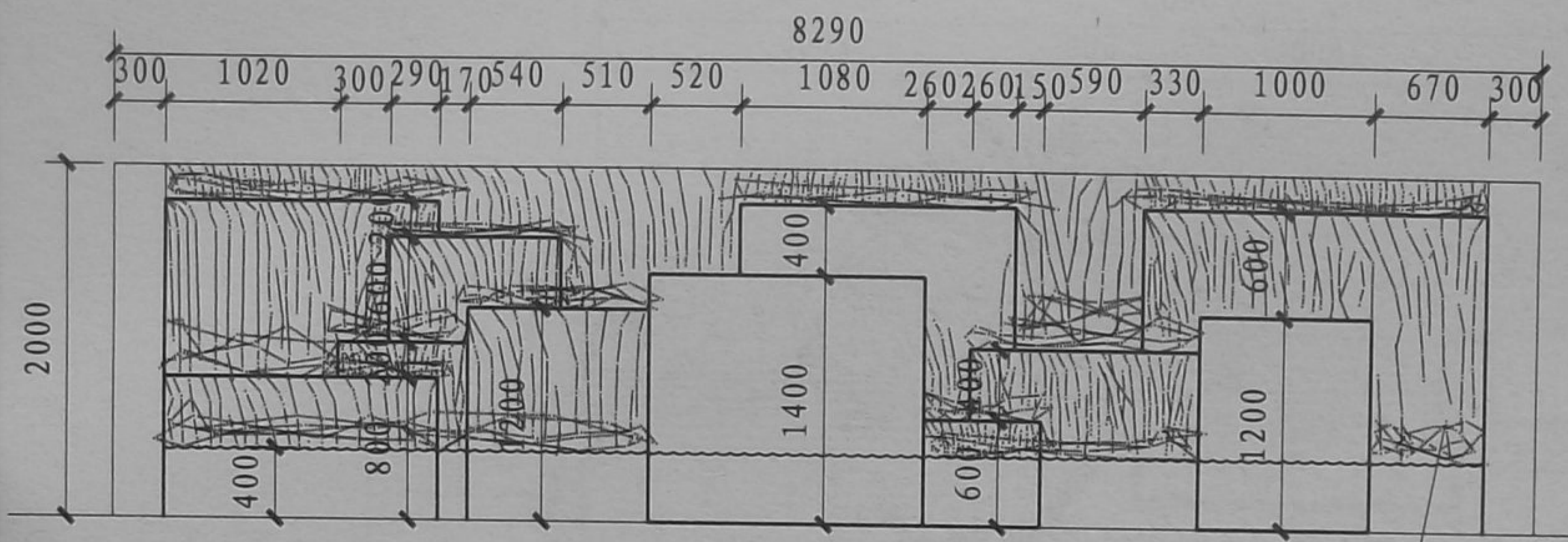


② 特色跌水池立面图

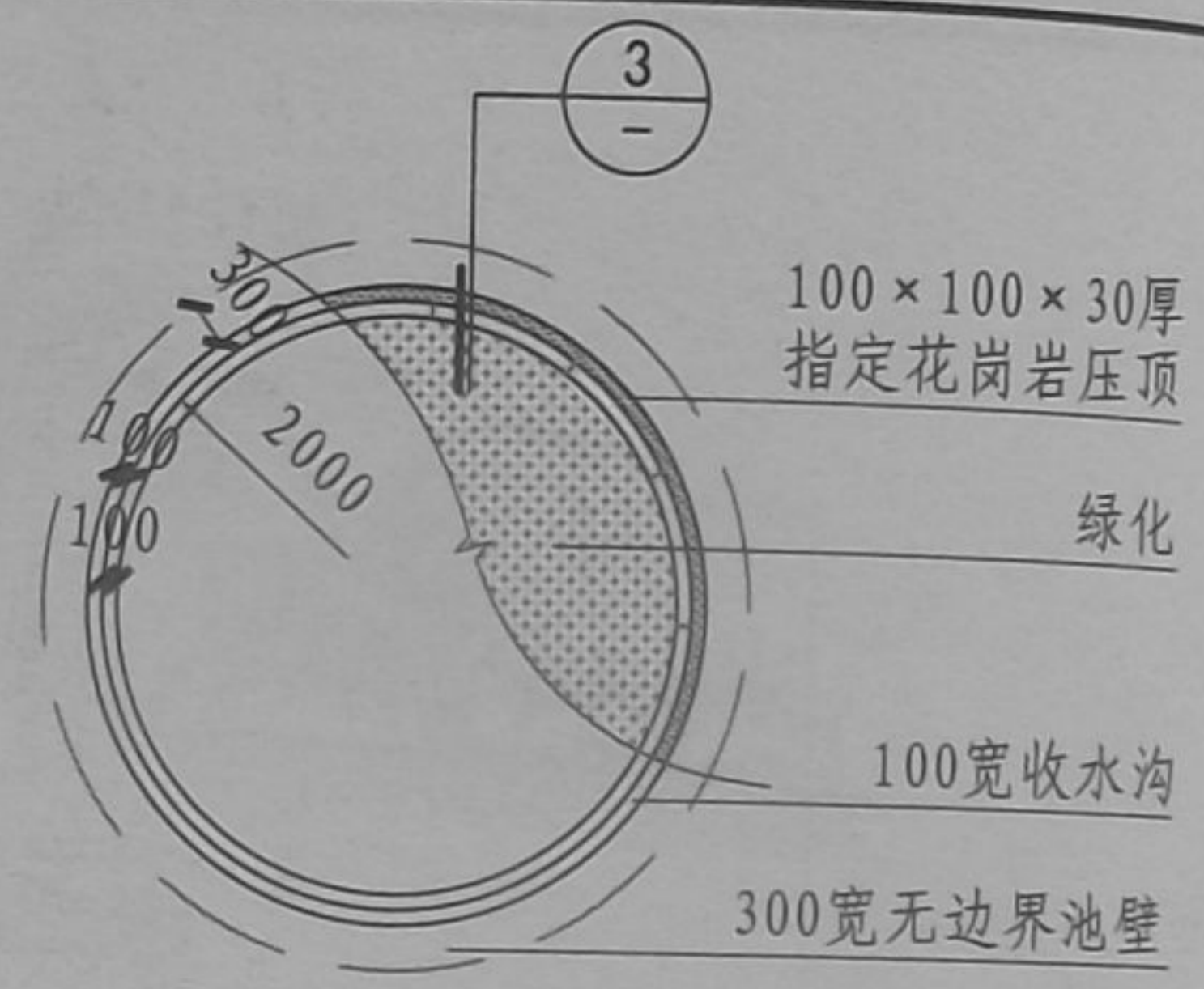
A 亲水平台
B 滨水栈道
C 观景平台
D 钓鱼台
E 游船码头
F 驳岸
G 水景
H 景观桥梁
J 通用构造

跌水池 (一)								图集号	10J012-4
审核	杨军	设计	田森	校对	费宗利	设计	田森	页	G8

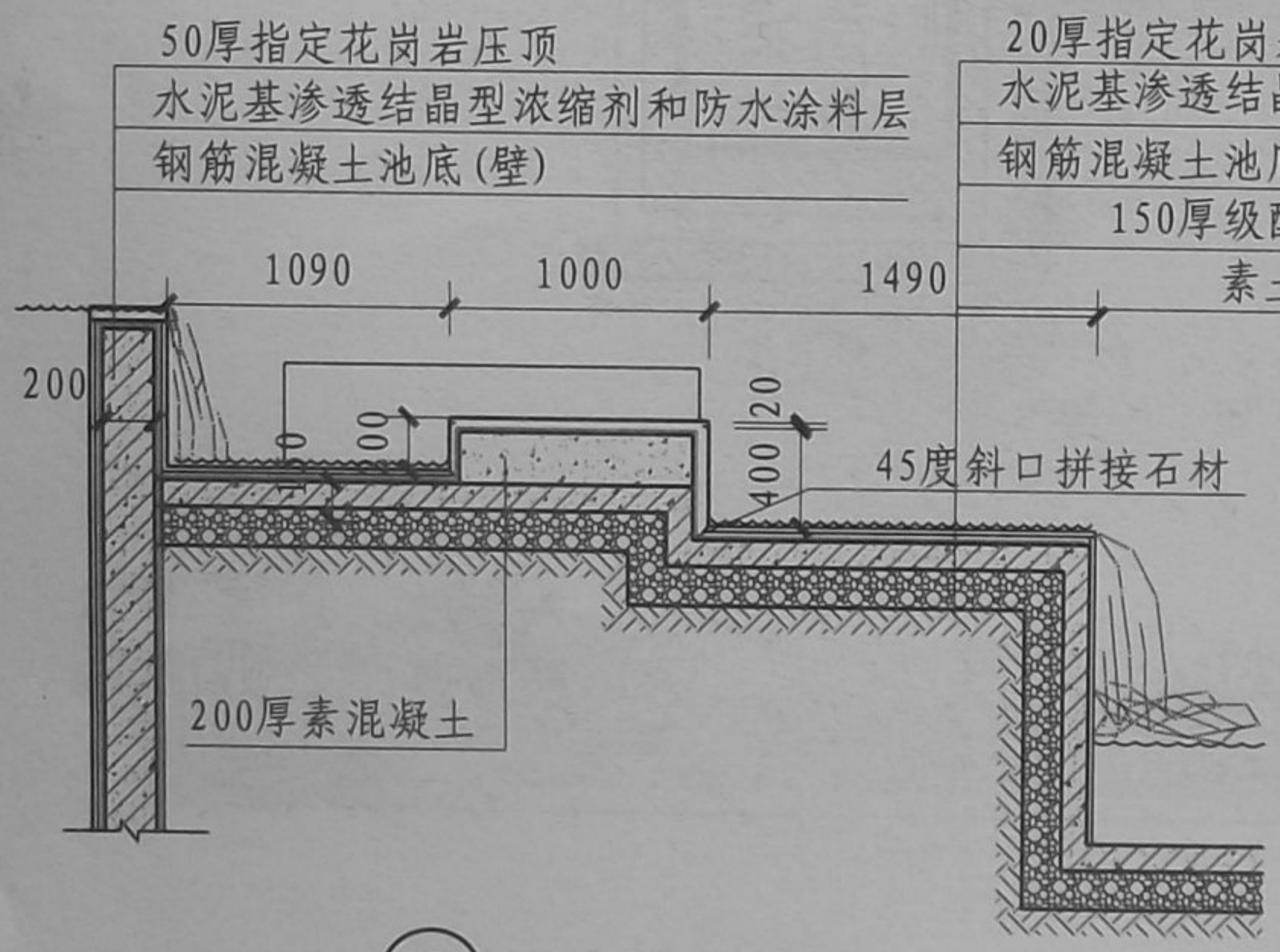
A 亲水平台
B 滨水栈道
C 观景平台
D 钓鱼台
E 游船码头
F 驳岸
G 水景
H 景观桥梁
J 通用构造



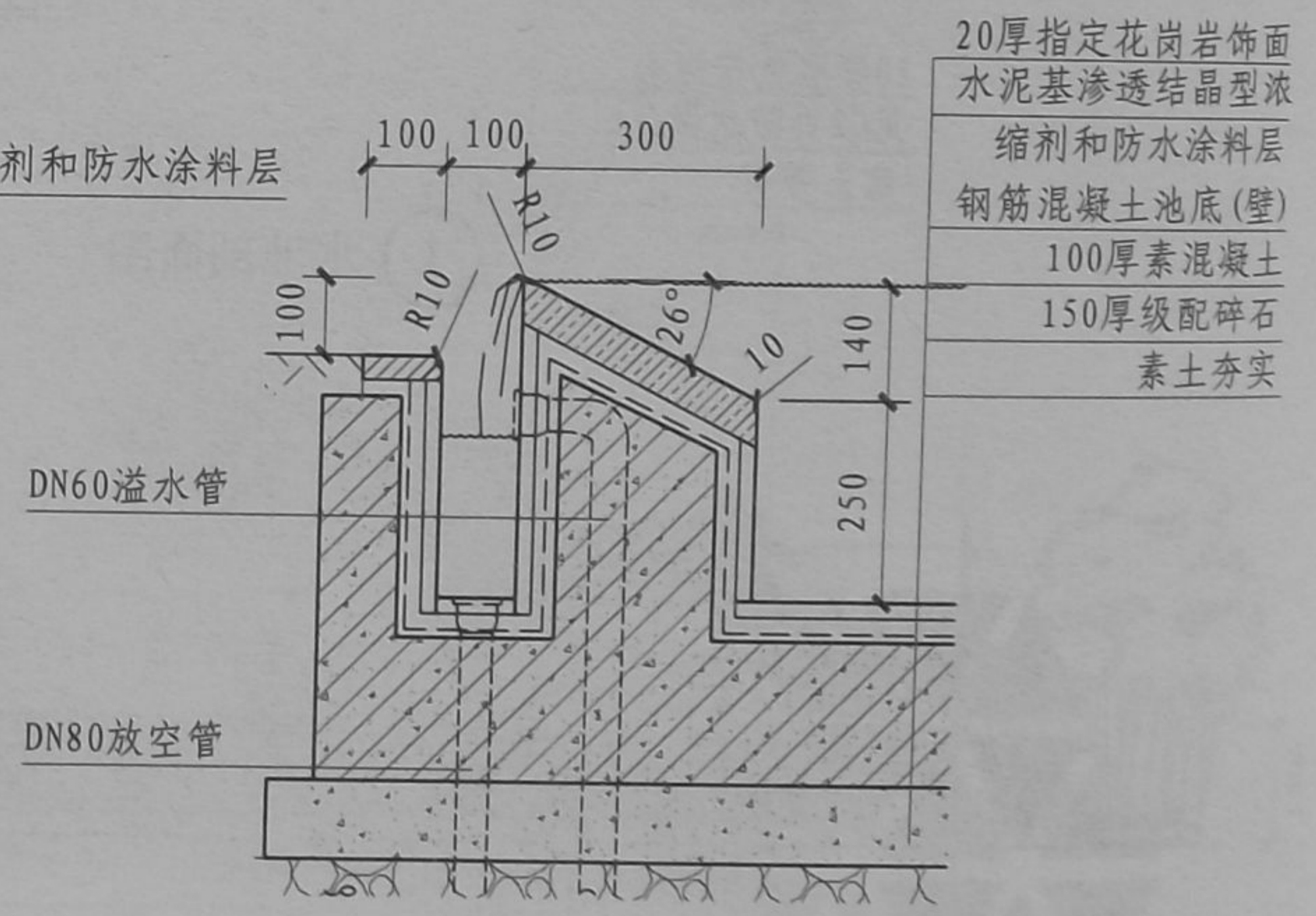
① 规则跌水立面图



水池平面图

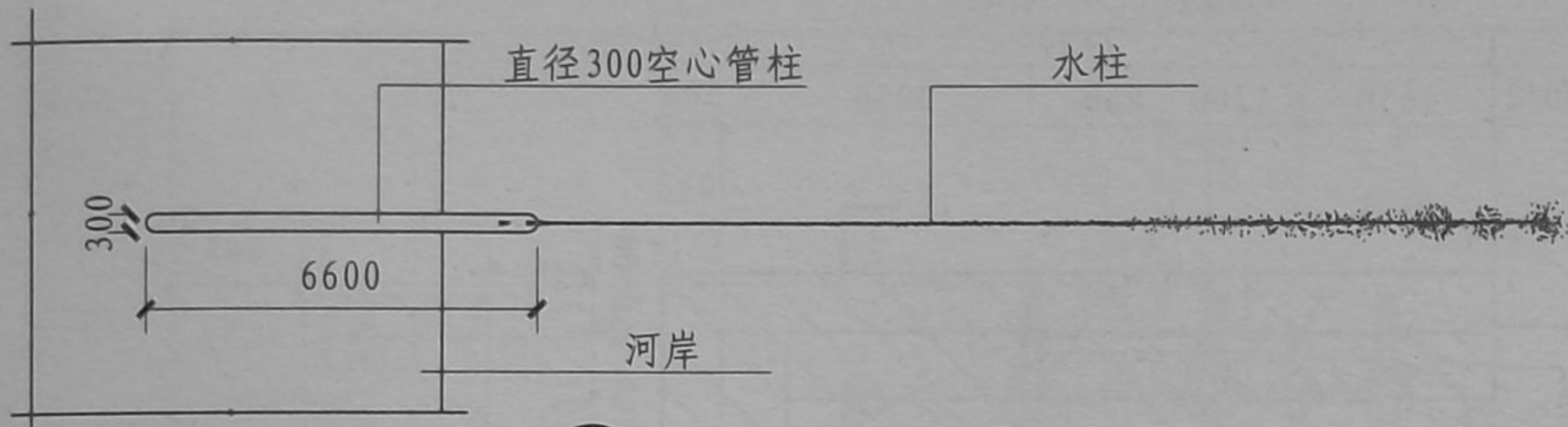


② 水池剖面

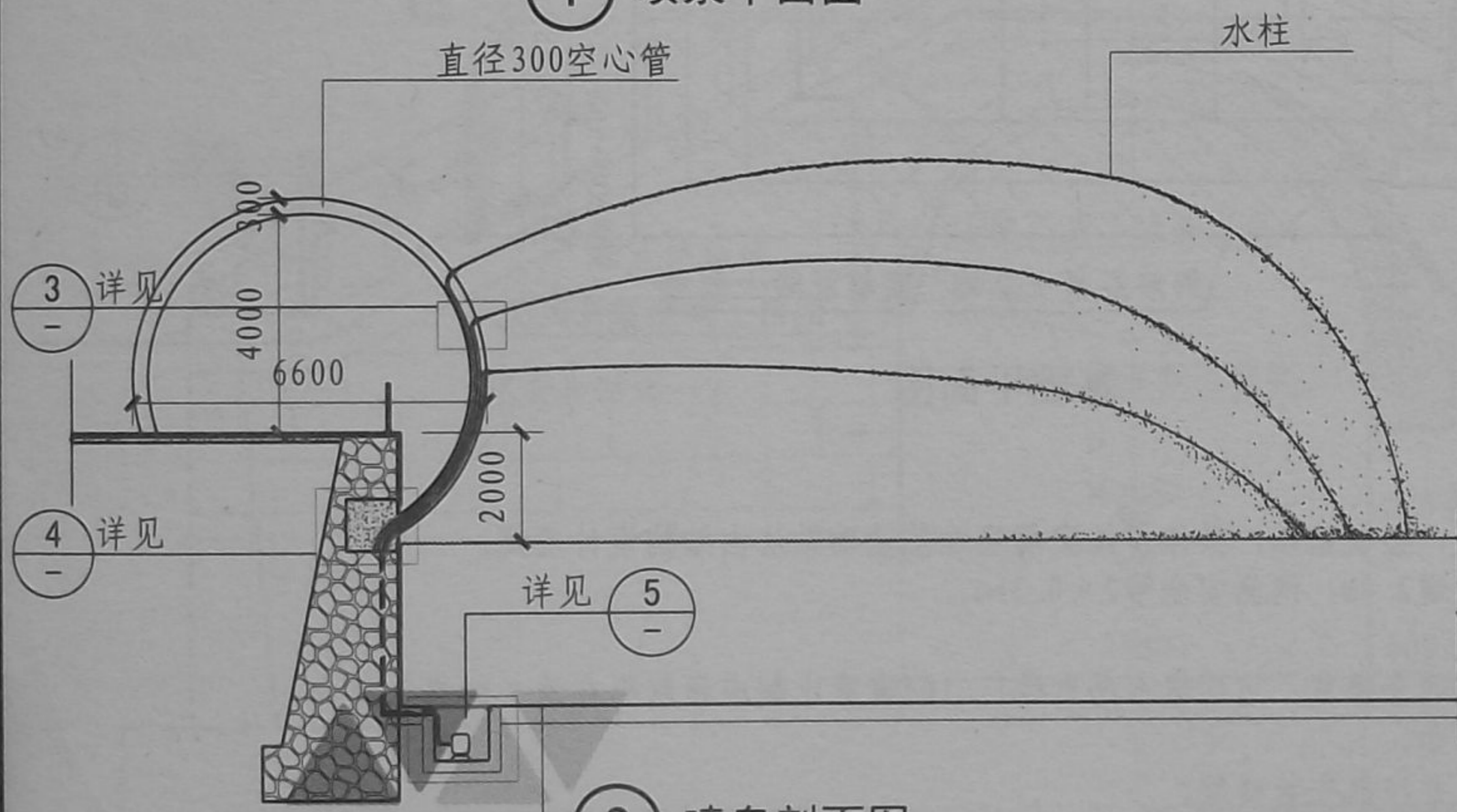


③ 水池节点详图

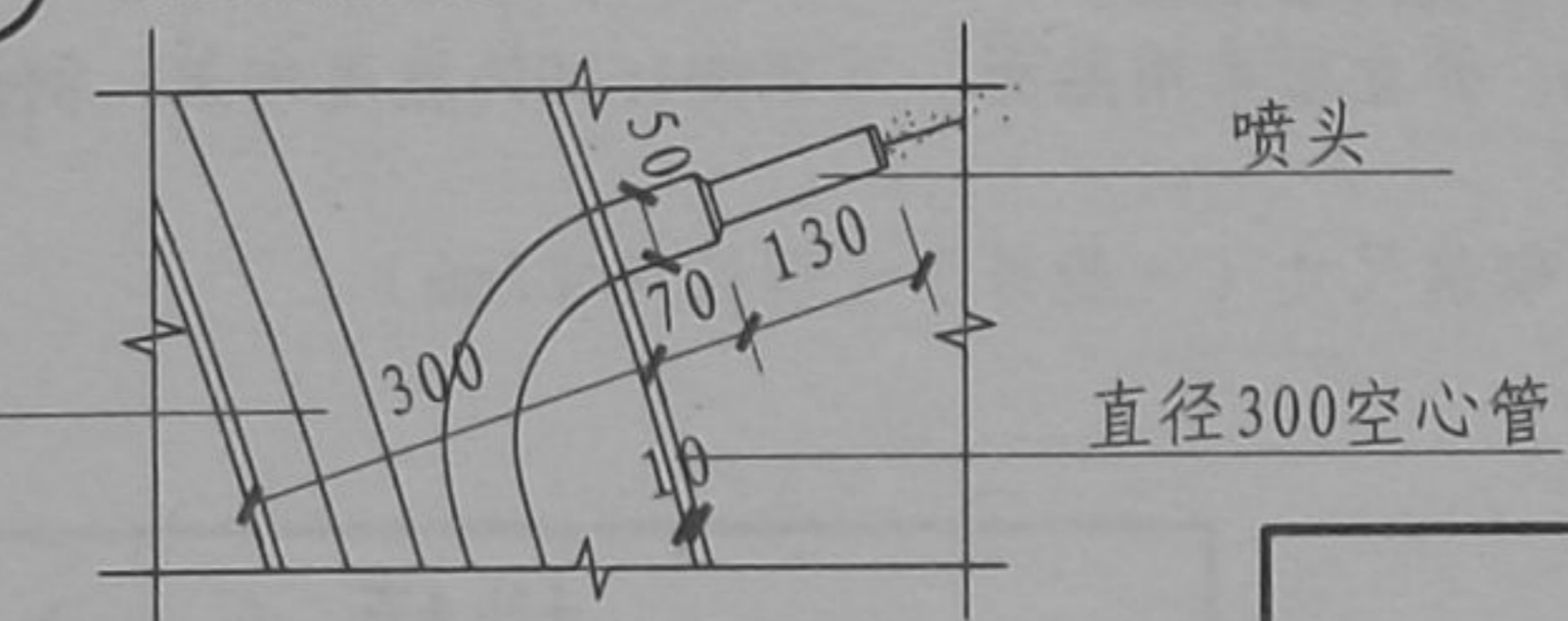
跌水池 (二)							图集号	10J012-4
审核	杨军	设计	田森	校对	费宗利	页	G9	



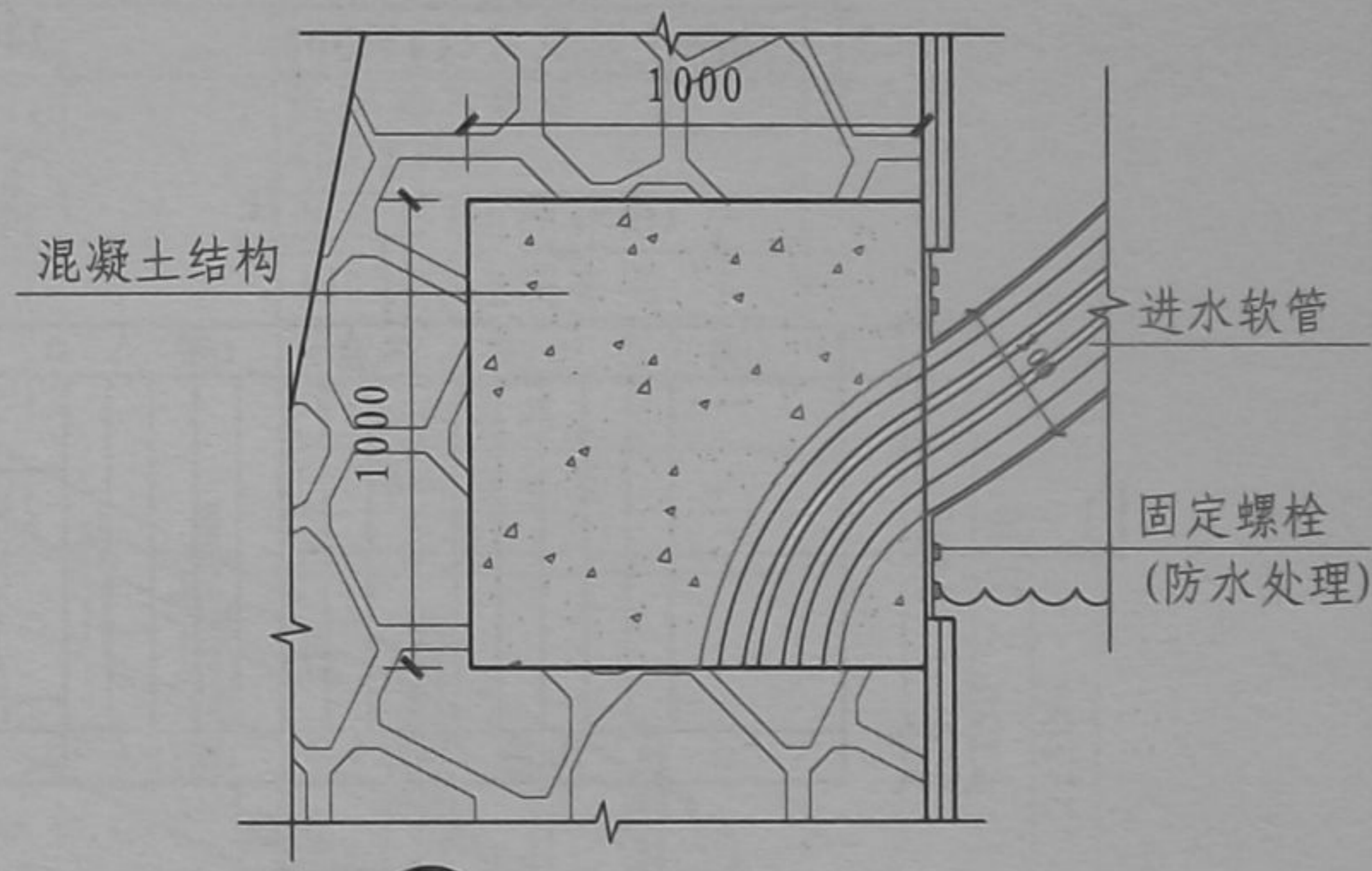
① 喷泉平面图



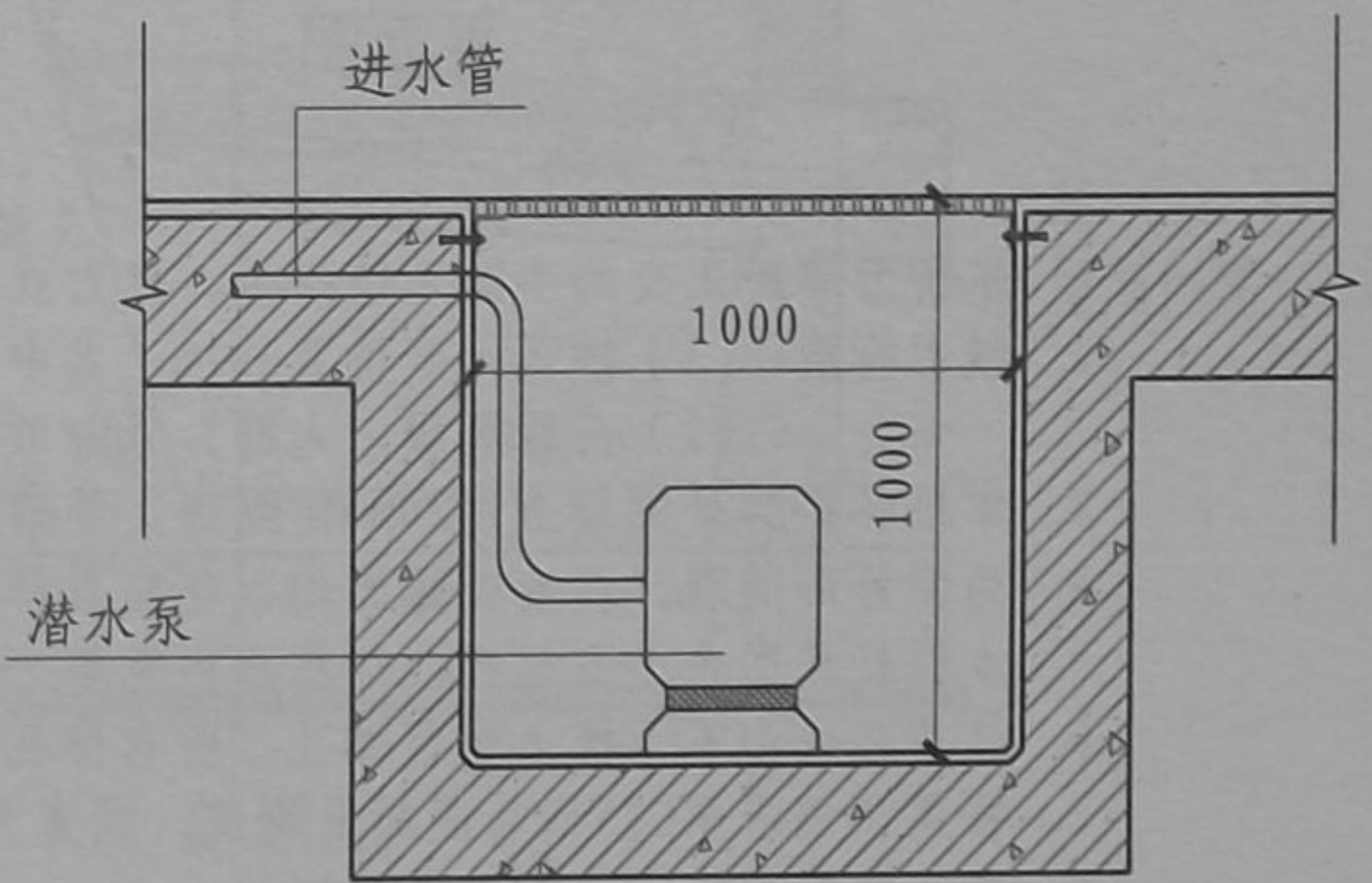
② 喷泉剖面图



③ 节点大样图一



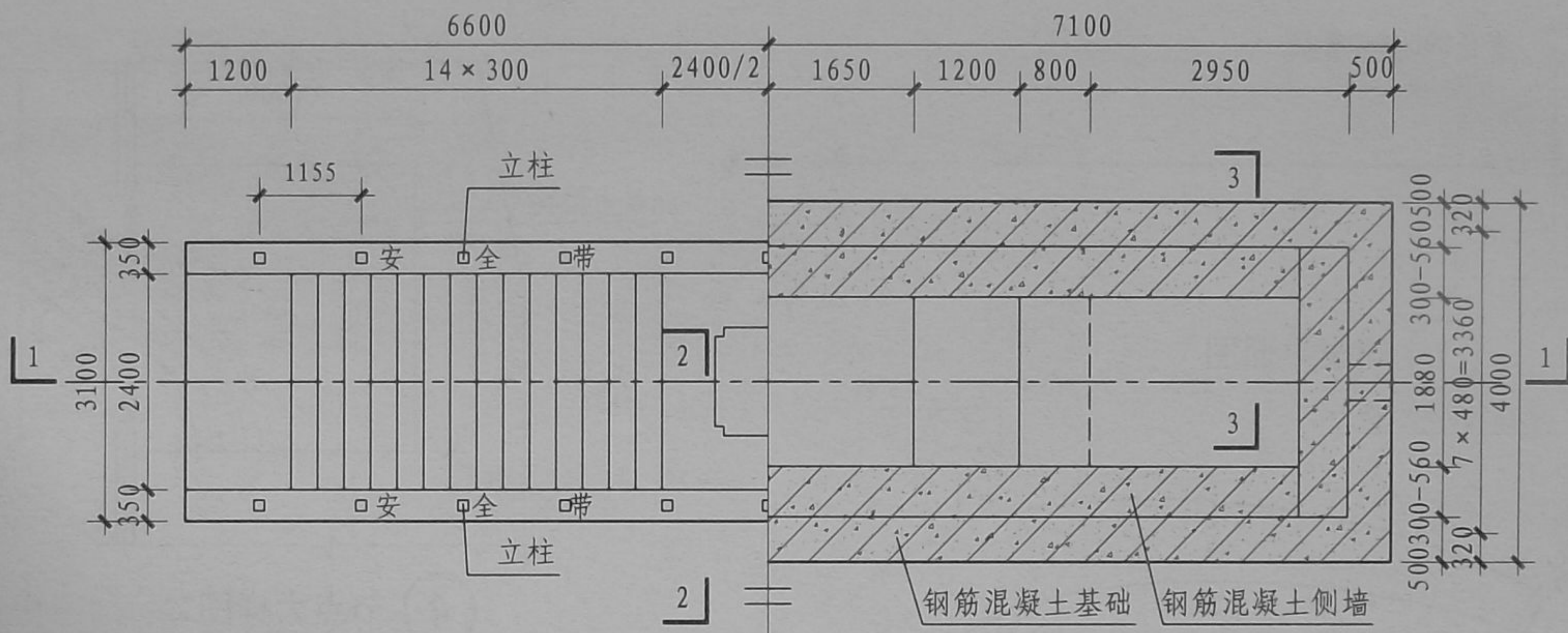
④ 节点大样图二



⑤ 喷泉泵坑详图

特色喷头						图集号	10J012-4
审核	杨军	设计	田森	校对	费宗利	页	G10

A 亲水平台
B 滨水栈道
C 观景平台
D 钓鱼台
E 游船码头
F 驳岸
G 水景
H 景观桥梁
J 通用构造



平面图

基础平面图

注:

1. 本桥为单跨正交的半圆无铰拱桥，重力式桥台，整板基础，具体桥体配筋及地基基础做法由结构设计确定。
2. 技术标准：(1) 桥宽：全桥宽3.1m，其中人行道2.4m，两侧安全带 $2 \times 0.35\text{m}$ 。
(2) 荷载等级：人群 3.5kN/m^2 。
3. 本桥各拱脚处侧墙上设20mm伸缩缝，伸缩缝贯通全桥宽，可用锯木沥青按1:1的重量比制成预制板在施工时嵌入缝内。
4. 为使外形美观，侧墙外露面均以花岗岩拼接贴面。
5. 本栏杆采用金山石材料，注意石料色质一致，并注意安装缝隙。
6. 注意在金山石下槛上预留榫孔，所有榫孔均采用环氧树脂填塞。
7. 桥梁侧墙采用C25钢筋混凝土砌筑，顶宽为200mm，外立面采用贴面，下部按1:10的坡度砌筑。侧墙配筋结构由设计确定。
8. 本工程拱圈镶面石的数量为30块。
9. 本图中拱眉石尺寸均为理论尺寸，加工时可调整砌筑尺寸（一般可小于理论尺寸5mm）。
10. 1-1剖面图见H2页，2-2、3-3见H3页。

拱桥（一）

图集号

10J012-4

审核

张永来

张永来

校对

赵炜焯

赵炜焯

设计

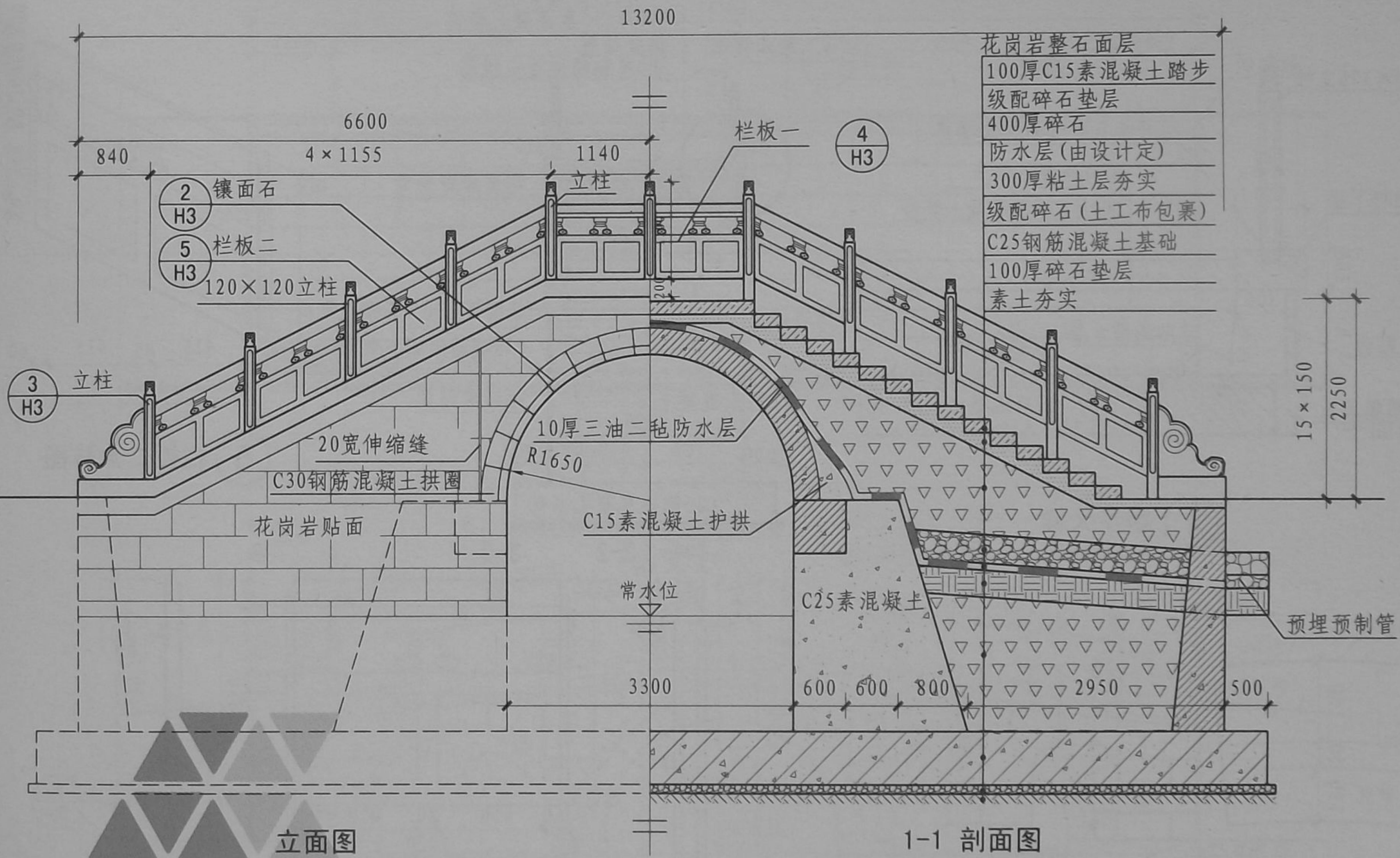
董奎

董奎

页

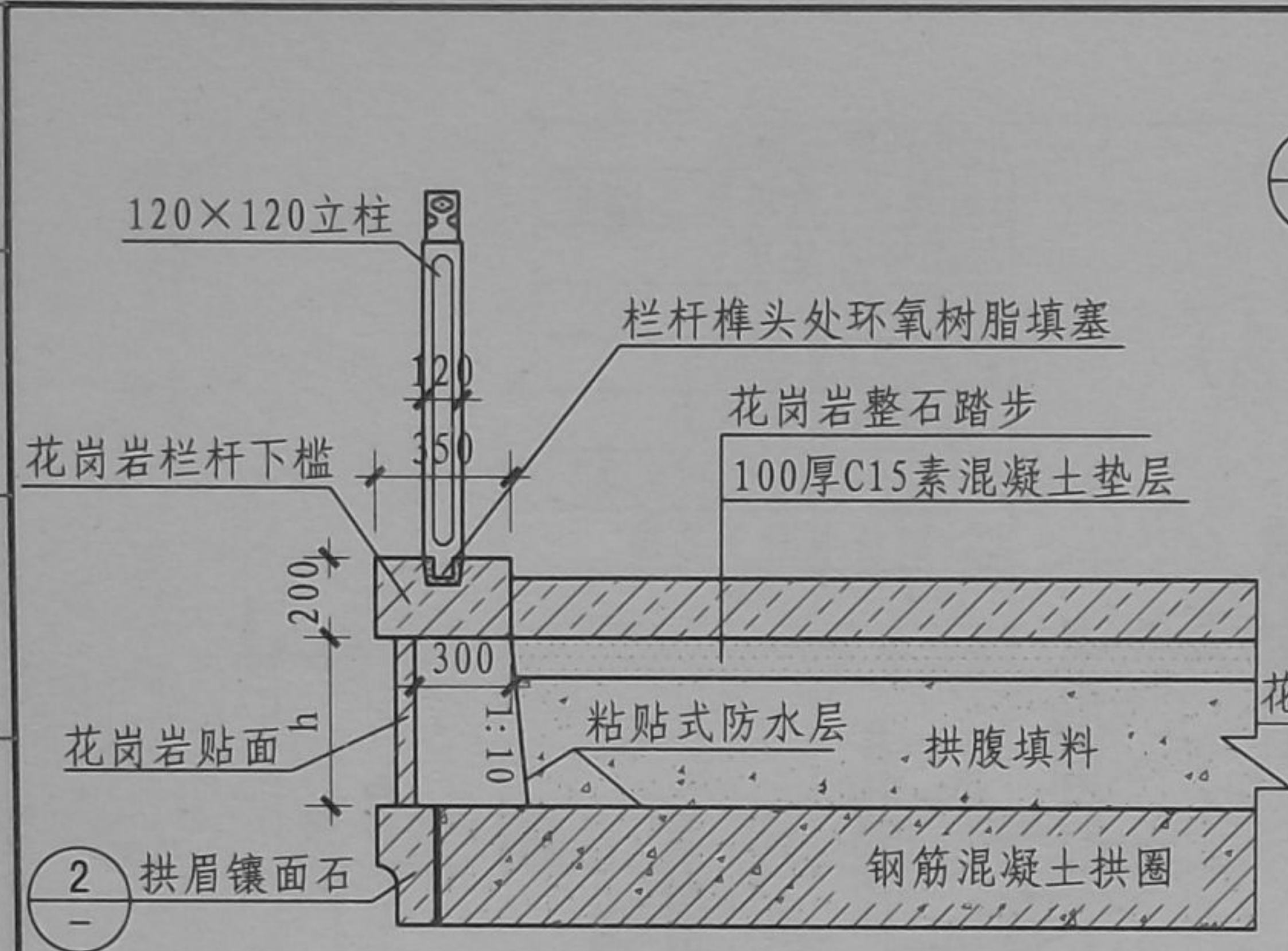
H1

A 亲水平台
B 滨水栈道
C 观景平台
D 钓鱼台
E 游船码头
F 驳岸
G 水景
H 景观桥梁
J 通用构造

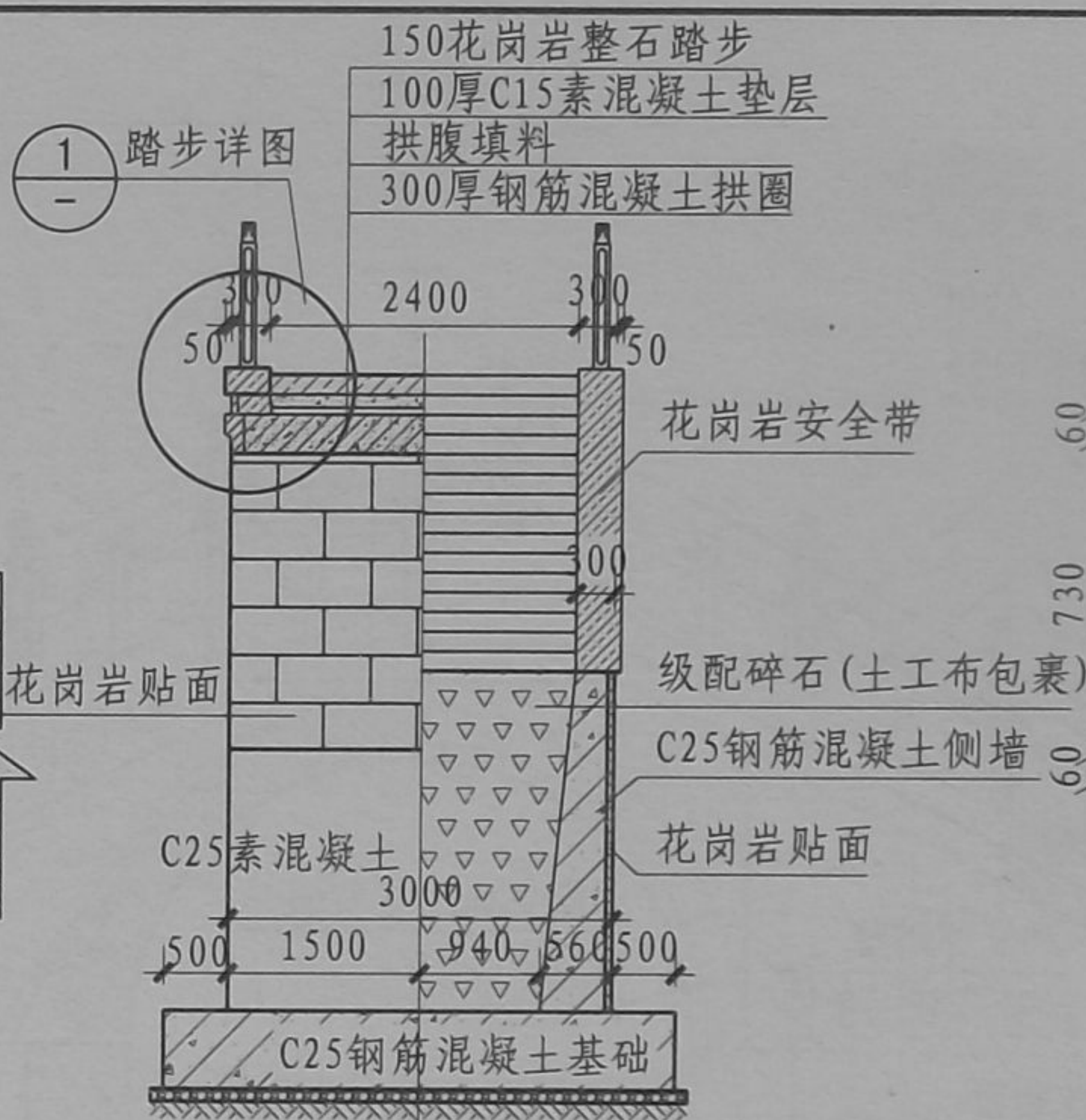


拱桥 (一)		图集号	10J012-4
审核	张永来	校对	赵炜焯
设计	董奎	董奎	
页	H2		

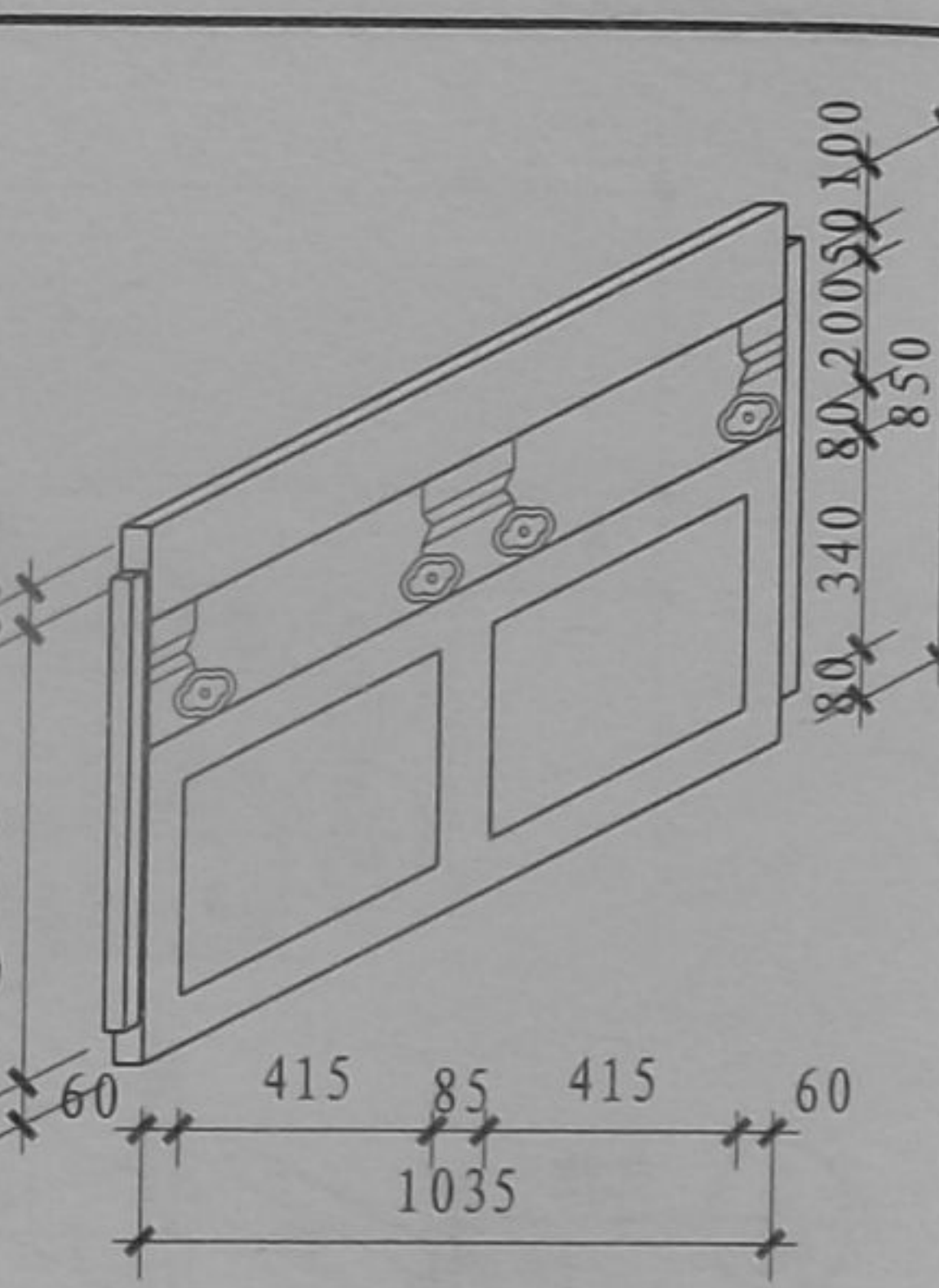
A 亲水平台
B 滨水栈道
C 观景平台
D 钓鱼台
E 游船码头
F 驳岸
G 水景
H 景观桥梁
J 通用构造



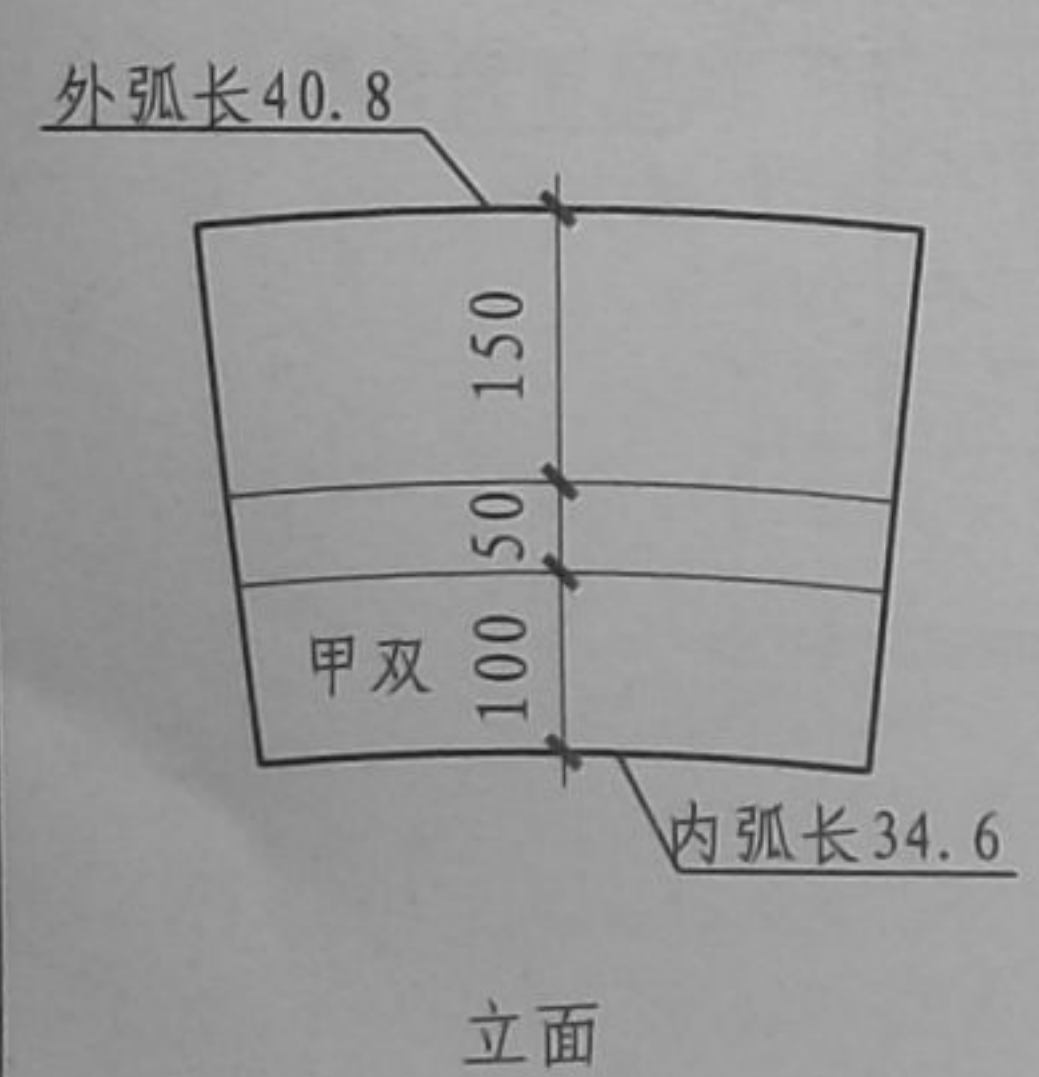
1 踏步大样



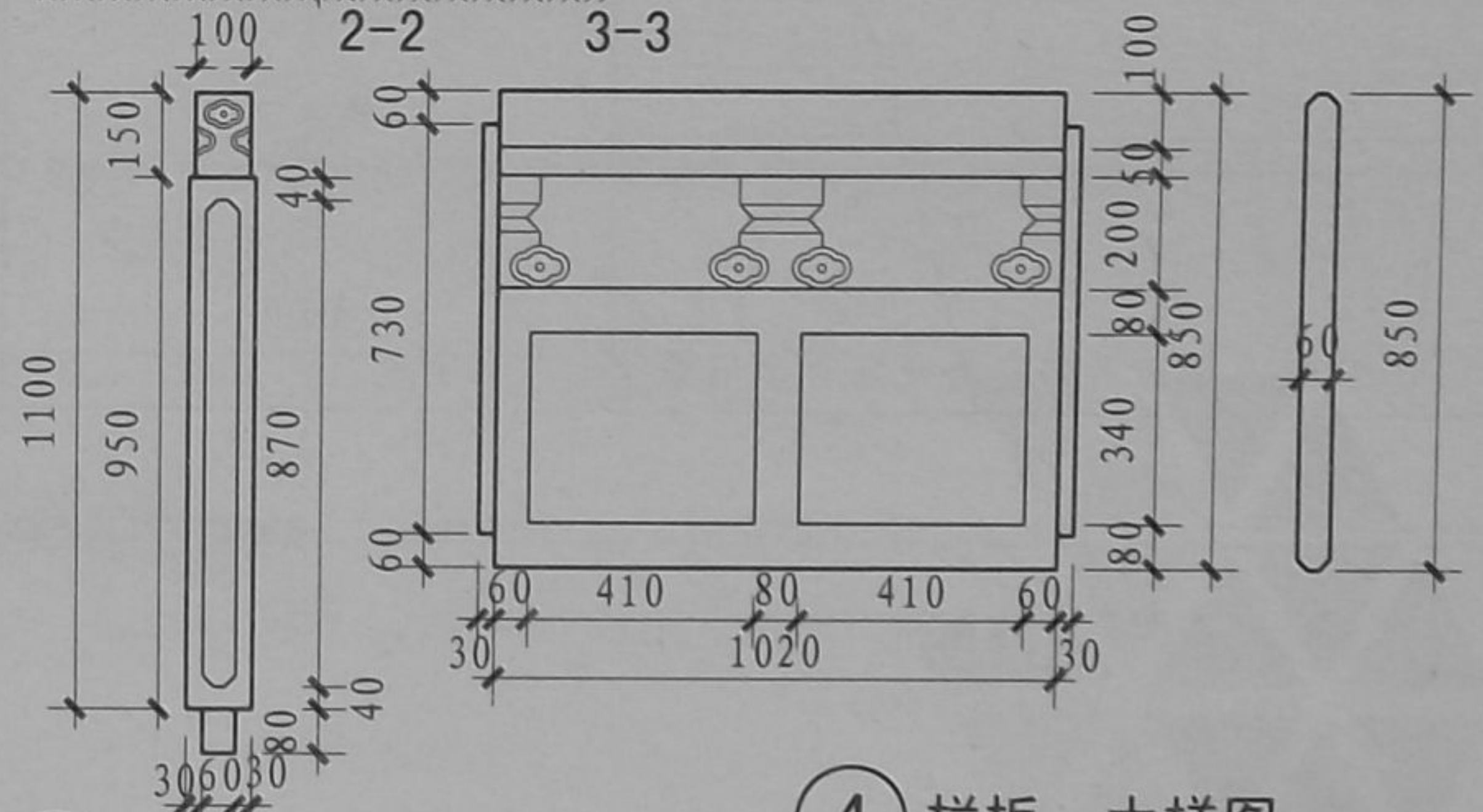
3 立柱大样图



5 栏板二大样图



2 镶面石

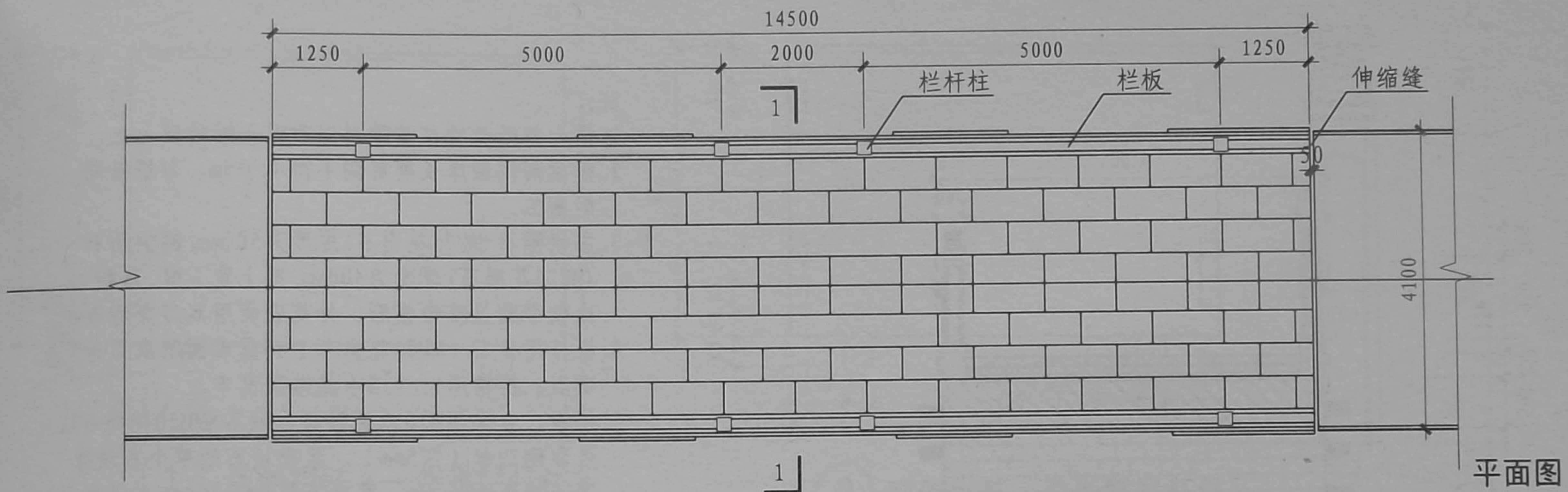


4 栏板一大样图

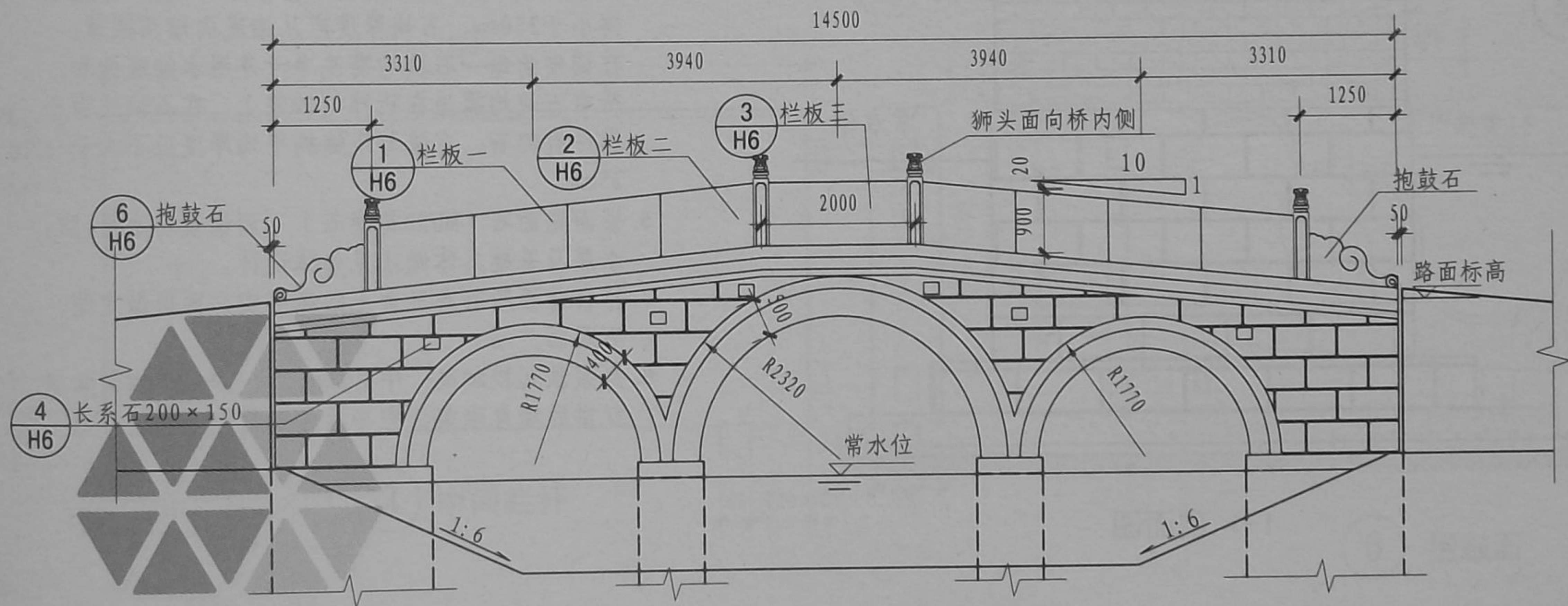
拱桥 (一)							图集号	10J012-4	
审核	张永来	张子平	校对	赵炜焯	设计	董奎	董奎	页	H3

A 亲水平台
B 滨水栈道
C 观景平台
D 钓鱼台
E 游船码头
F 驳岸
G 水景
H 景观桥梁
J 通用构造

A 亲水平台
B 滨水栈道
C 观景平台
D 钓鱼台
E 游船码头
F 驳岸
G 水景
H 景观桥梁
J 通用构造

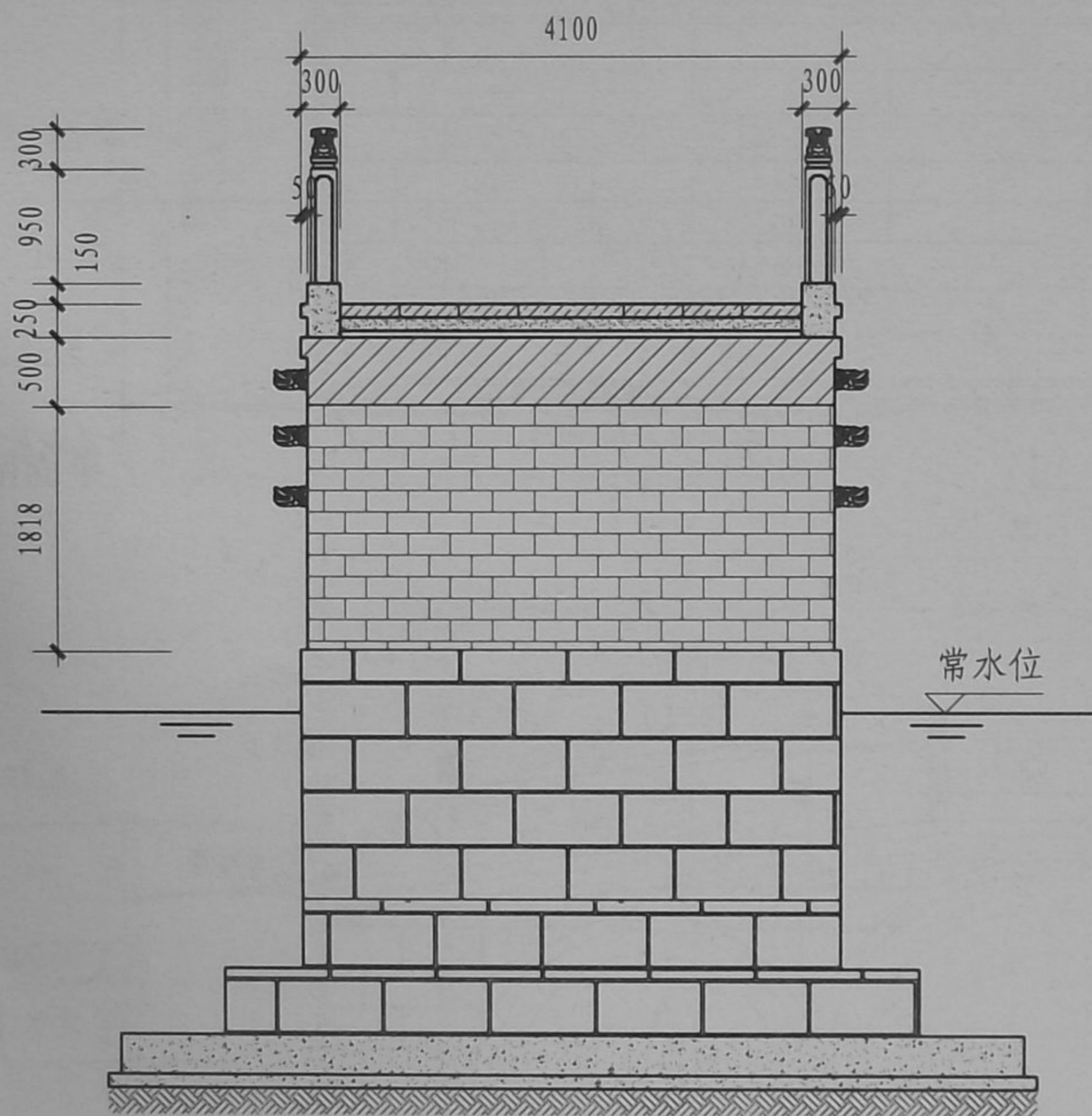


平面图



立面图

拱桥 (二)							图集号	10J012-4	
审核	张永来	张永来	校对	赵炜焯	设计	董奎	董奎	页	H4



1-1 剖面图

注:

1. 桥台基础放置在清除淤泥和浮土后的硬土上。
2. 桥梁两侧驳岸长度每侧不得小于5m, 与桥基同时施工。
3. 主拱圈石 (MU75花岗石) 厚度为500mm, 侧拱圈石 (MU75花岗石) 厚度为400mm, 要上宽下窄, 两侧比较平顺且略带楔形, 外露表面用双刃斧琢石。
4. 栏杆用青石 (MU75花岗石) 外露表面用双刃斧琢石, 榫槽用1: 2.5水泥砂浆窝牢。
5. 桥墩、台采用M10水泥砂浆砌块石 (MU50花岗石), 表面砌凹缝 (凹5mm), 浆砌块石的单个石块厚度不得小于200mm, 宽度不得小于300mm, 深度不得小于250mm, 石块厚度应从墙底向墙顶减薄, 在铺砌前每一石块均需洗净, 并用水彻底饱和; 所有石块均需坐在新拌的砂浆上, 在石块底面不容许有碎石, 直缝与平缝的平均厚度应不大于25mm。
6. 桥面路面石 (MU50花岗石) 下面铺设防水层, 防水层及基础具体做法见单体设计。
7. 桥台背面用石灰三合土回填夯实, 面层做定型石路面。
8. 拱架预起拱加高: 中孔5mm, 边孔4mm; 拱架必须在拱后墙身砌筑, 完毕后才能拆卸。

拱桥 (二)

图集号

10J012-4

审核

张永来

张永来

校对

赵炜焯

赵炜焯

设计

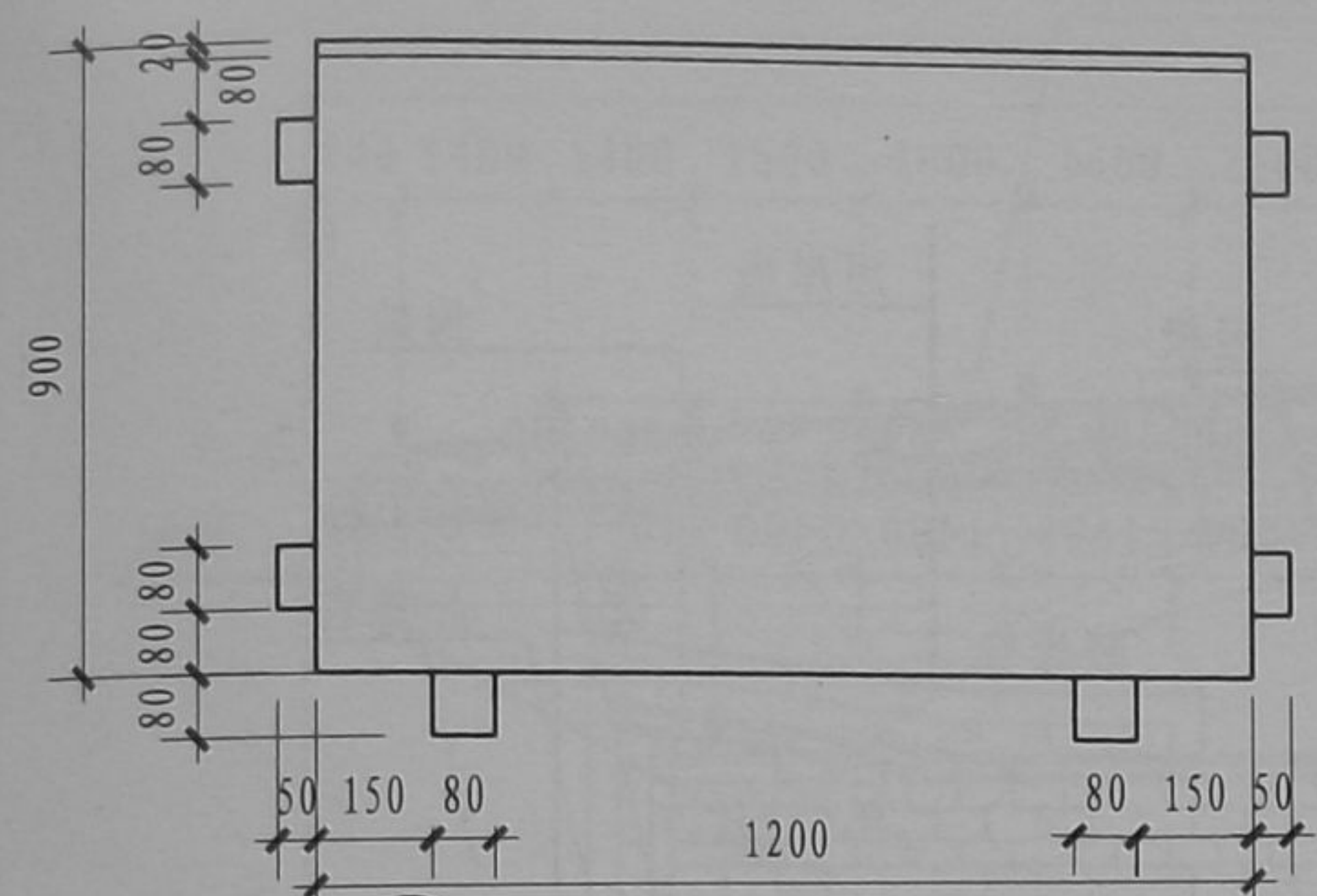
董奎

董奎

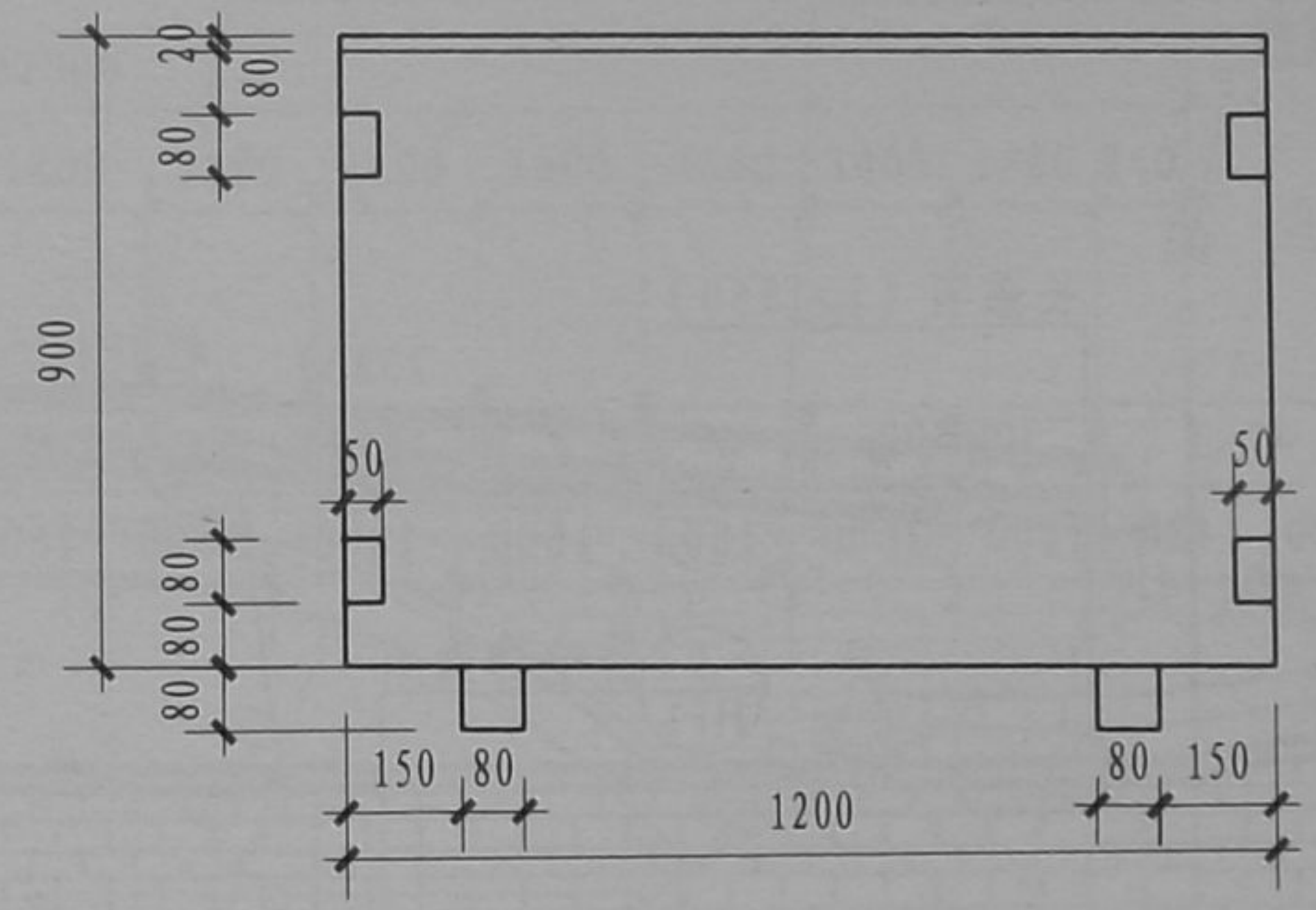
页

H5

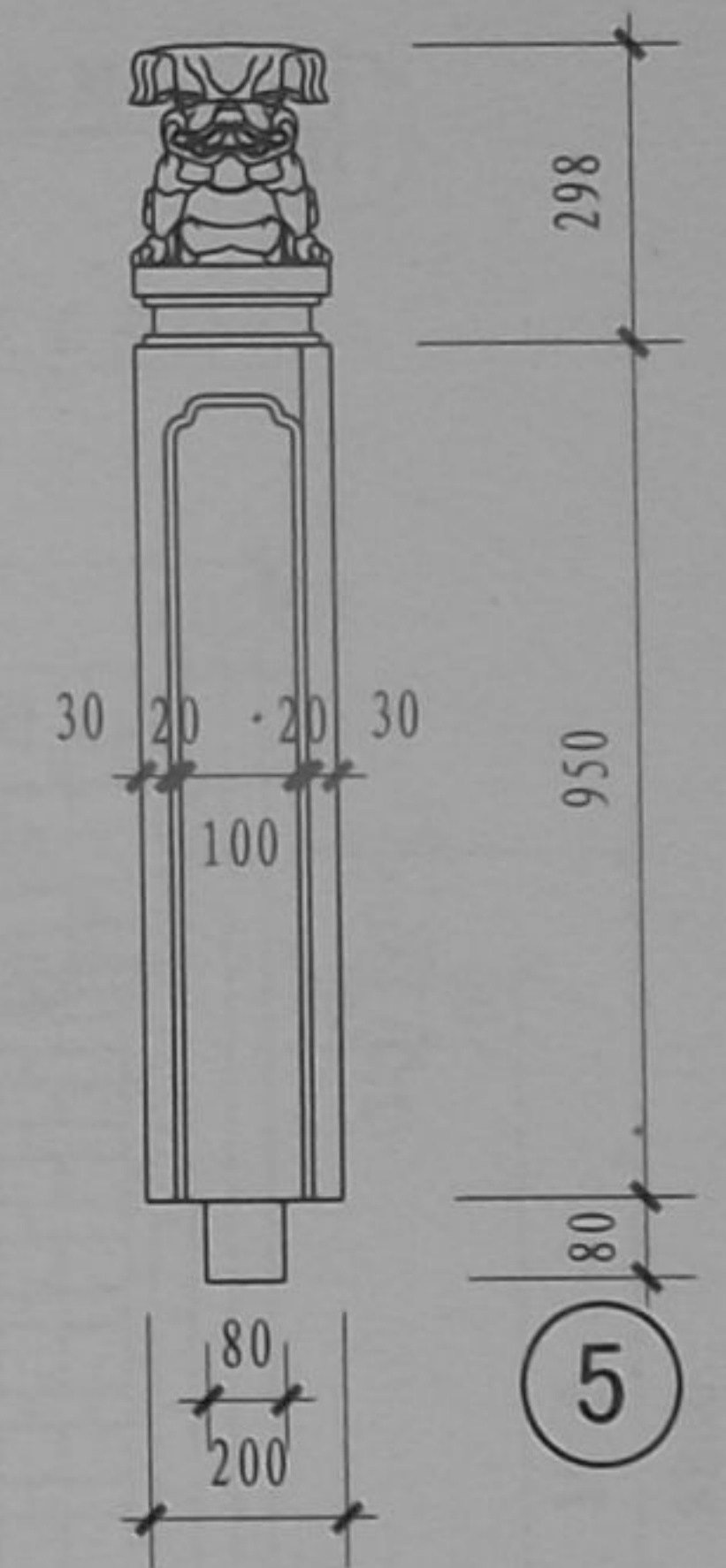
A 亲水平台
B 滨水栈道
C 观景平台
D 钓鱼台
E 游船码头
F 驳岸
G 水景
H 景观桥梁
J 通用构造



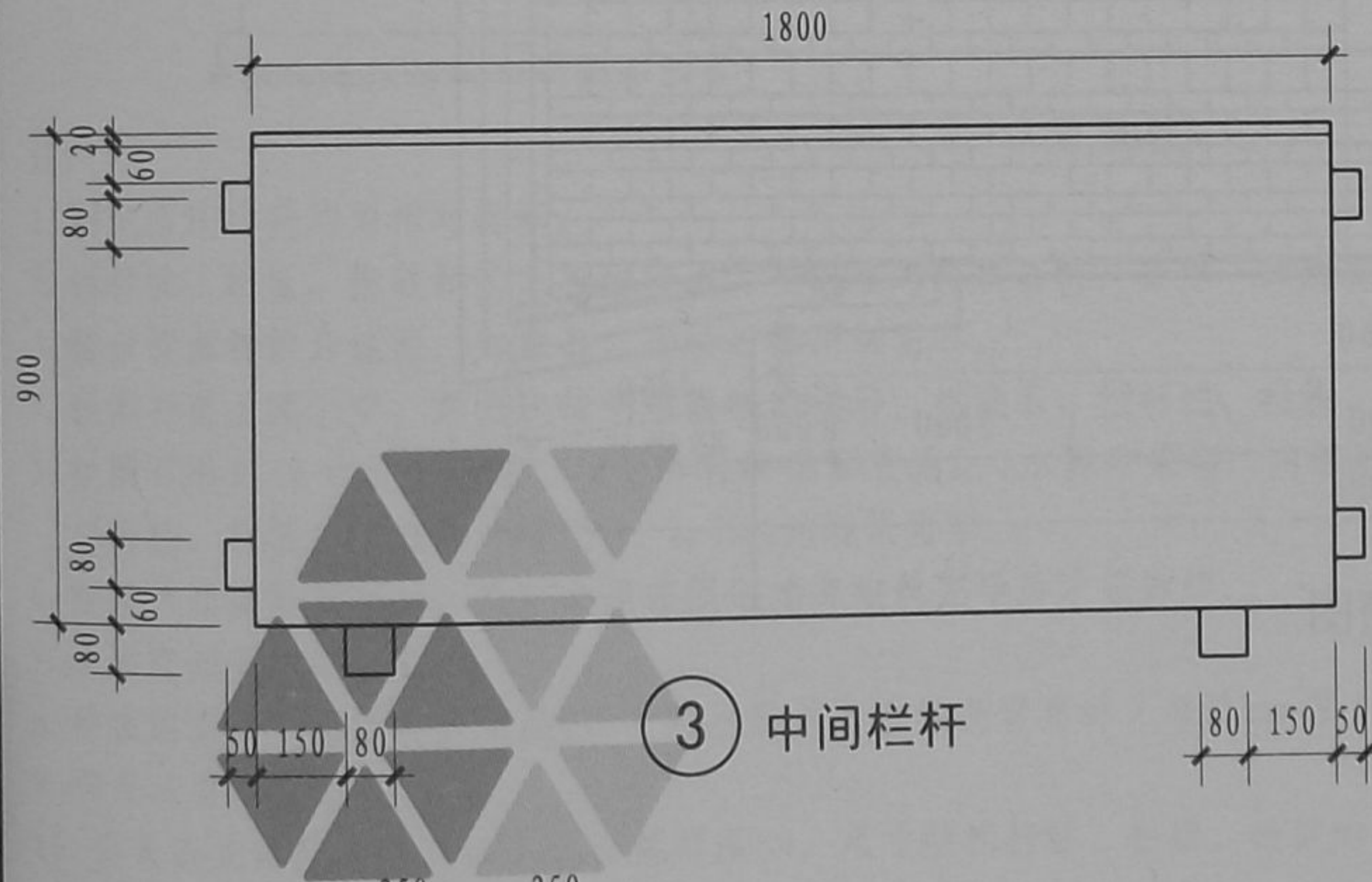
① 两侧栏杆（一侧靠栏杆柱）



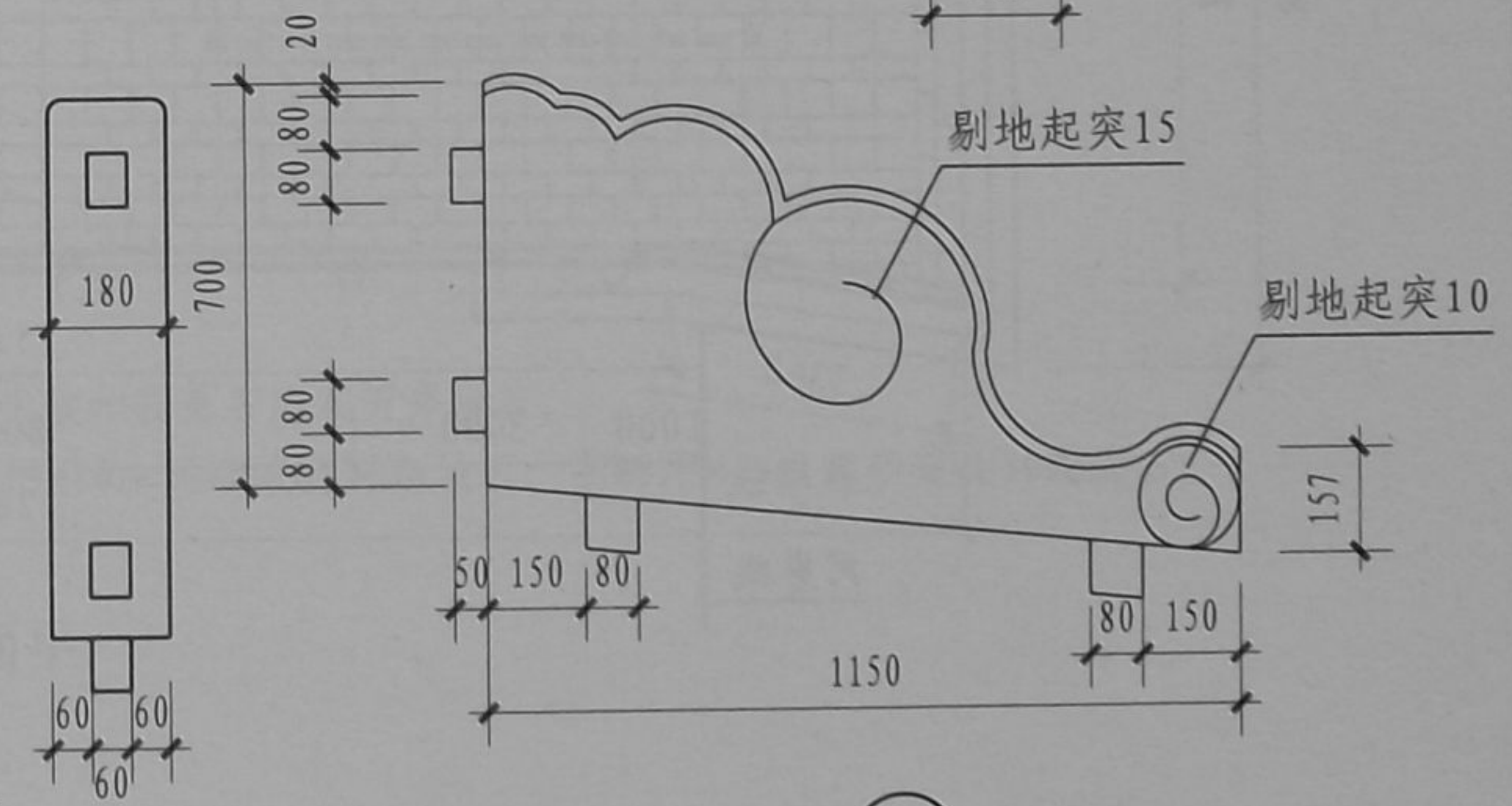
② 两侧栏杆（两侧靠栏杆柱）



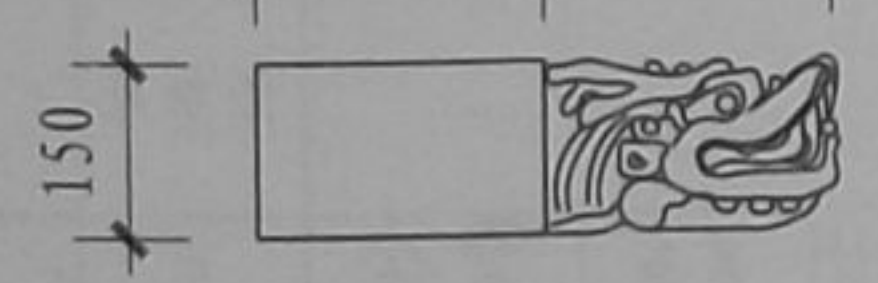
⑤ 栏杆柱



③ 中间栏杆



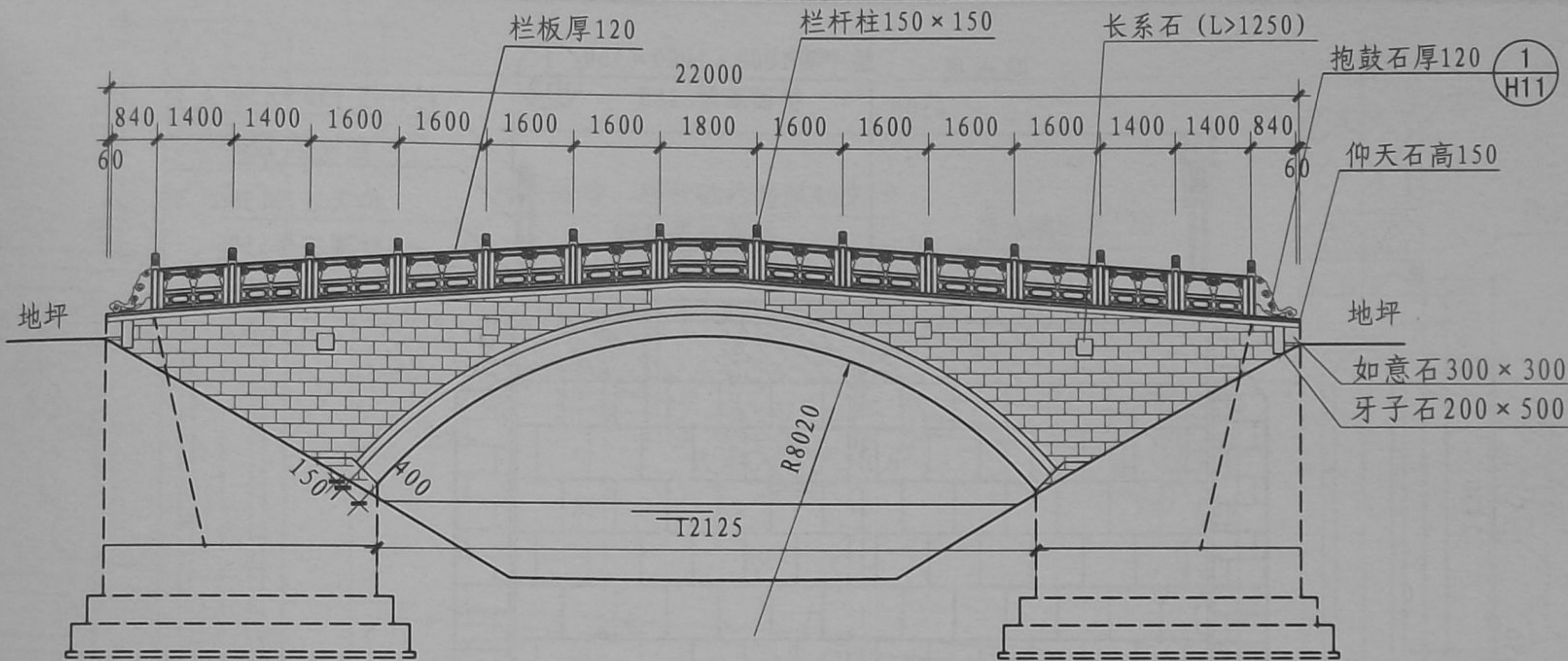
⑥ 抱鼓石



④ 长系石

拱桥（二）							图集号	10J012-4	
审核	张永来	张永来	校对	赵炜焯	设计	董奎	董奎	页	H6

A 亲水平台
B 滨水栈道
C 观景平台
D 钓鱼台
E 游船码头
F 驳岸
G 水景
H 景观桥梁
J 通用构造



立面图

注:

1. 图中所注标高均为相对标高。
2. 栏杆柱、栏杆板、抱鼓和长系石用青石（花岗石的变质岩），其他一律用花岗石。
3. 桥台镶面和桥身镶面、如意石、牙子石都用细凿石。
4. 拱圈石要上宽下窄，两侧比较平顺而略似楔形；拱圈石、栏杆柱、栏杆板、抱鼓和长系石用双刃斧琢石。
5. 拱圈石用1:2水泥砂浆砌；桥台和桥身镶面石用1:3水泥砂浆砌，内部采用M10水泥砂浆MU30砌块石；基础用M10水泥砂浆MU30砌块石；栏杆柱、栏杆板、抱鼓的榫槽用1:2.5水泥砂浆窝牢。
6. 拱架予起拱加高25mm，拱架必须在拱后墙身砌筑完毕后才能拆卸。
7. 桥面路面石用细凿石。
8. 桥面路面石下面铺设防水层2层，防水层采用改性沥青卷材（每层1mm厚）。
9. 仰天石用双刃斧琢石。
10. 仰天石立面凿槽深20mm；上面落槽深80，尺寸随栏杆柱、栏杆板、抱鼓的相应底榫。

拱桥（三）							图集号	10J012-4	
审核	张永来	张子平	校对	赵炜焯	设计	董奎	董奎	页	H8

A 亲水平台

B 滨水栈道

C 观景平台

D 钓鱼台

E 游船码头

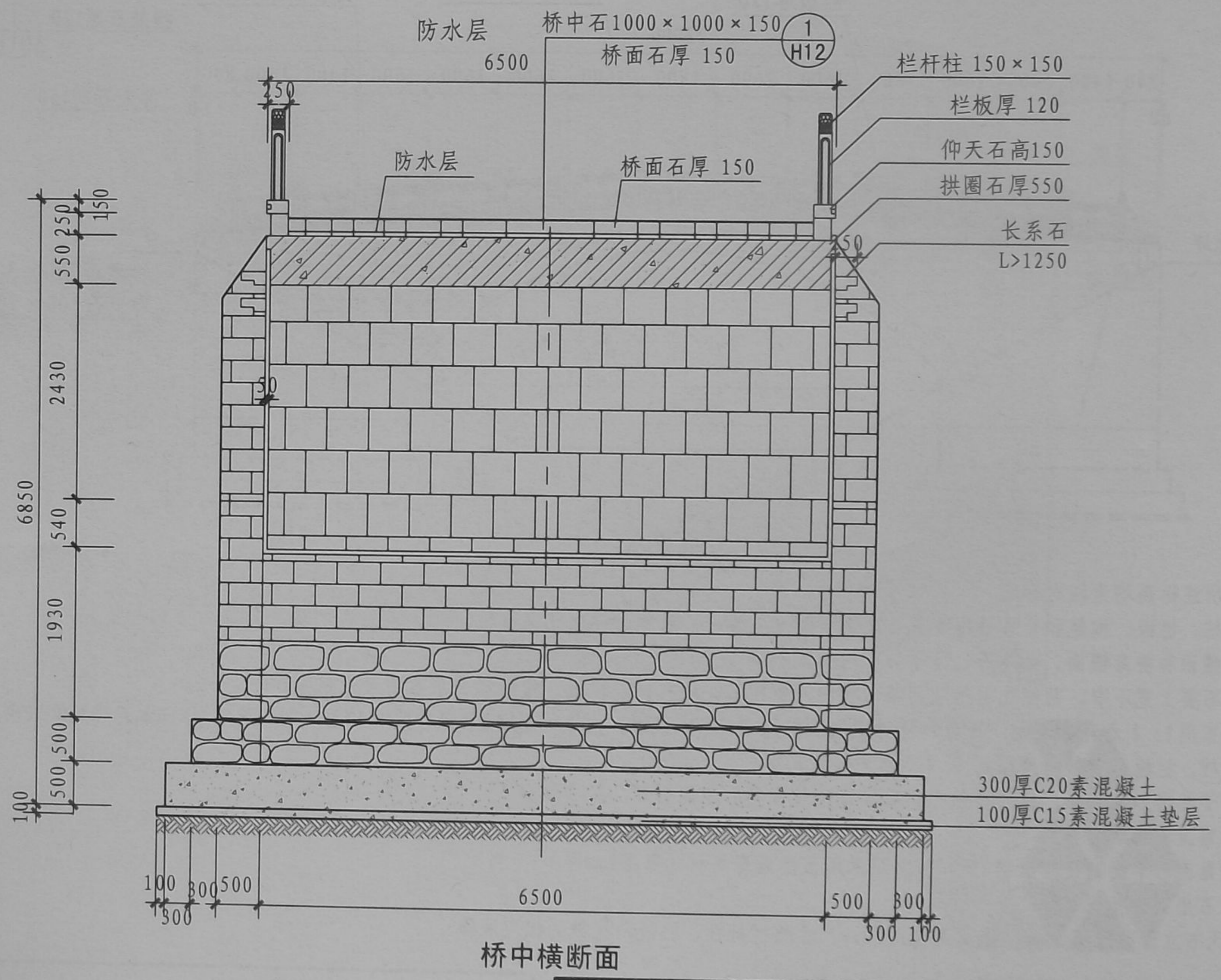
F 驳岸

G 水景

H 景观桥梁

J 通用构造

A 亲水平台
 B 滨水栈道
 C 观景平台
 D 钓鱼台
 E 游船码头
 F 驳岸
 G 水景
 H 景观桥梁
 J 通用构造

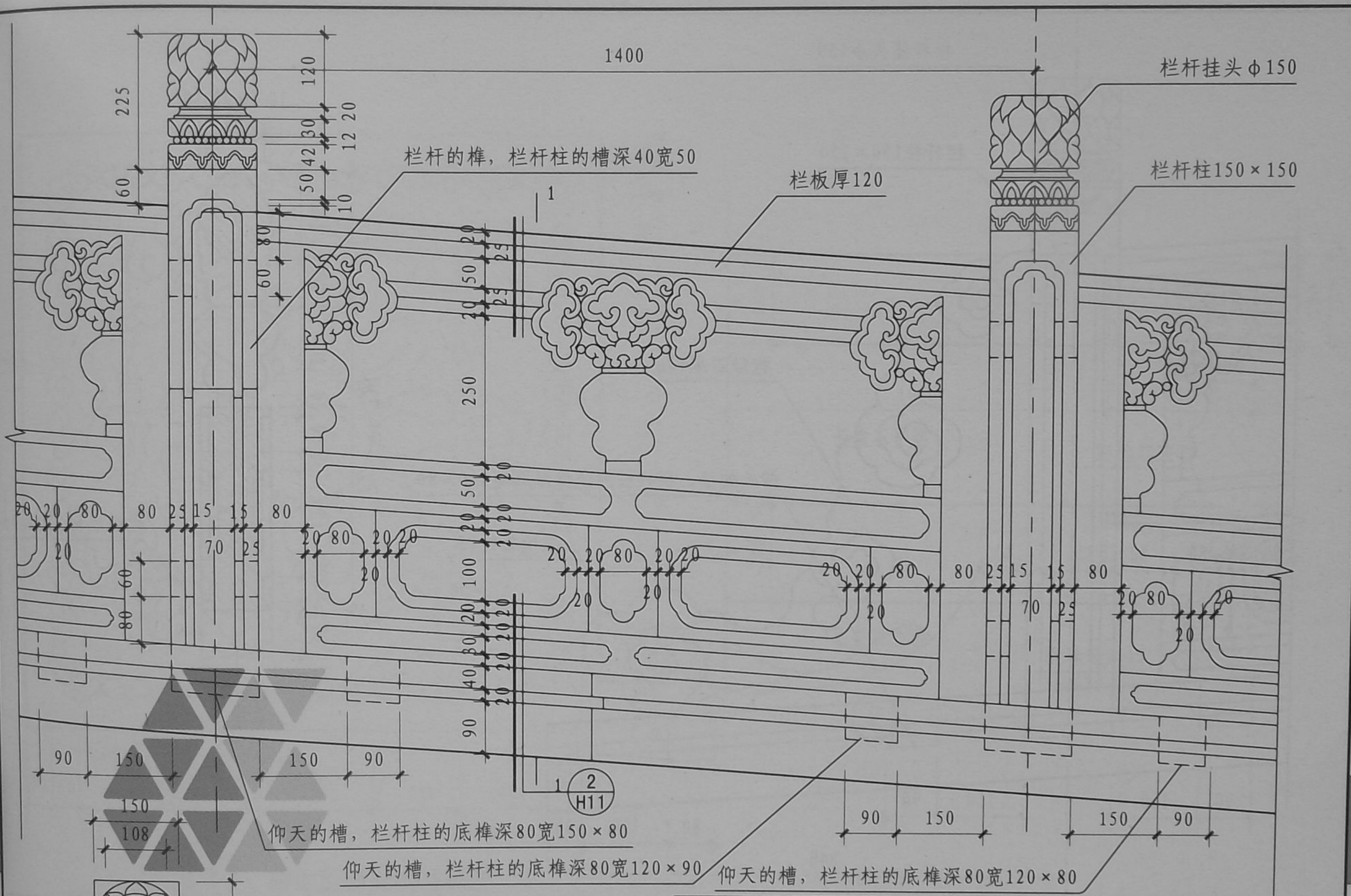


桥中横断面

拱桥 (三)						图集号	10J012-4
审核	张永来	张永来	校对	赵炜焯	设计	董奎	董奎
						页	H9

A 亲水平台
B 滨水栈道
C 观景平台
D 钓鱼台
E 游船码头
F 驳岸
G 水景
H 景观桥梁
J 通用构造

A 亲水平台
B 滨水栈道
C 观景平台
D 钓鱼台
E 游船码头
F 驳岸
G 水景
H 景观桥梁
J 通用构造



仰天的槽，栏杆柱的底榫深80宽150×80

仰天的槽，栏杆柱的底榫深80宽120×90

仰天的槽，栏杆柱的底榫深80宽120×80

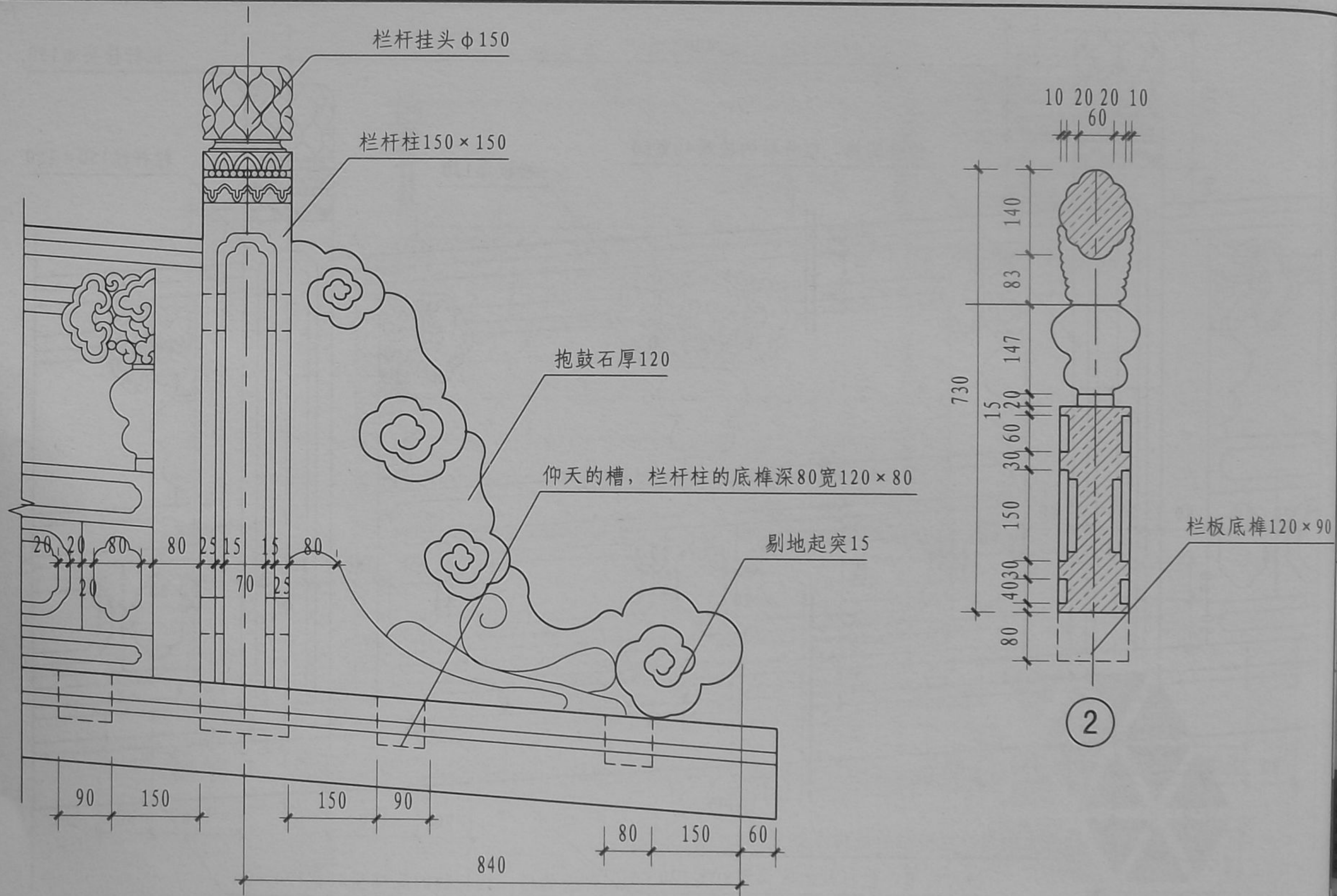
栏杆柱、栏杆

拱桥 (三)

图集号 10J012-4

审核	张永来	张子平	校对	赵炜焯	赵炜焯	设计	董奎	董奎	页	H10
----	-----	-----	----	-----	-----	----	----	----	---	-----

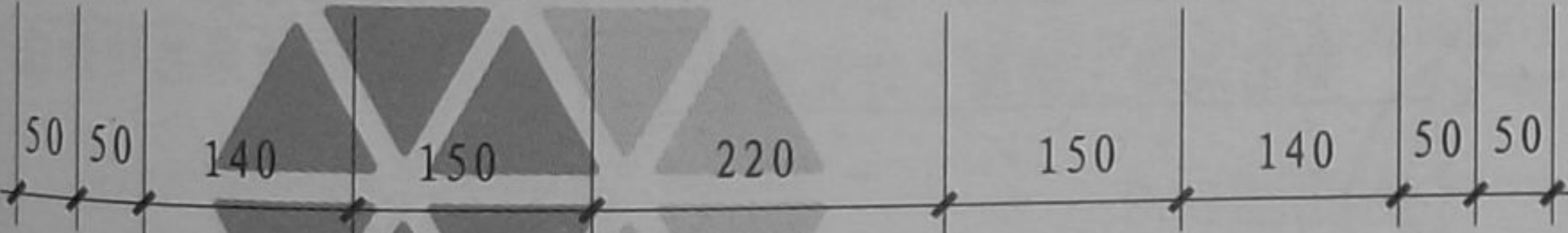
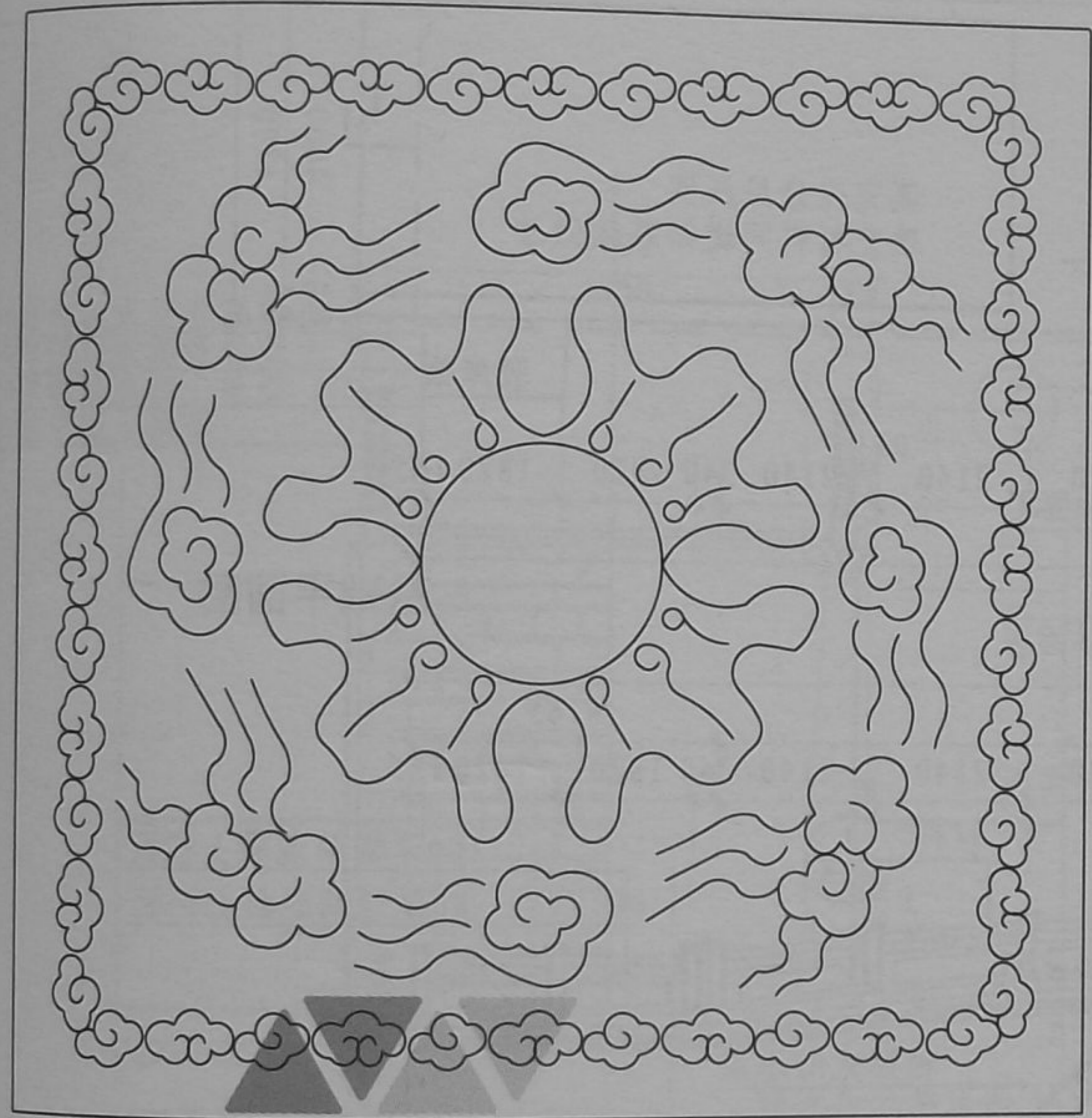
A 亲水平台
 B 滨水栈道
 C 观景平台
 D 钓鱼台
 E 游船码头
 F 驳岸
 G 水景
 H 景观桥梁
 J 通用构造



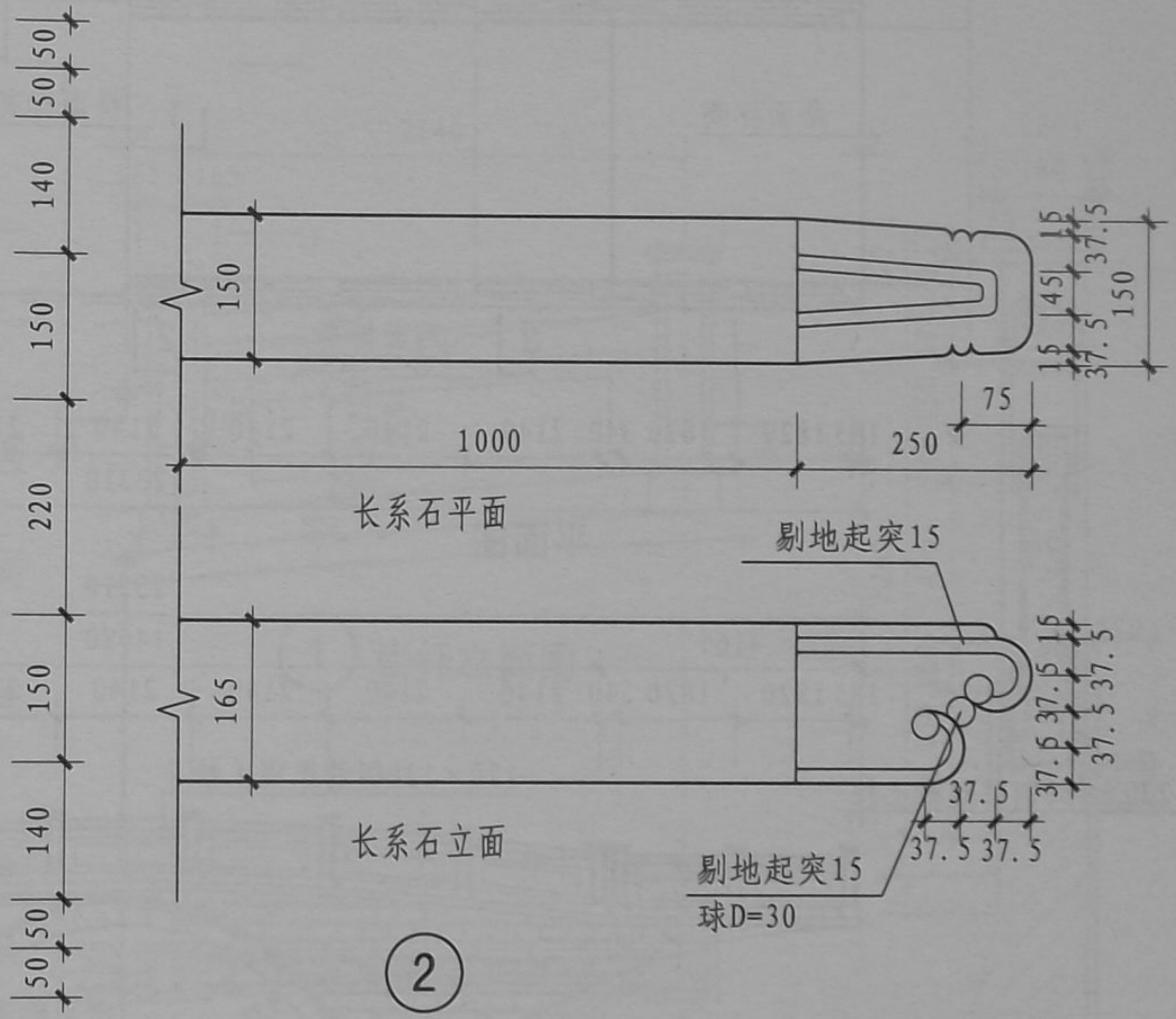
① 抱鼓立面

拱桥 (三)						图集号	10J012-4
审核	张永来	张永来	校对	赵炜焯	董奎	设计	董奎
						页	H11

A 亲水平台
B 滨水栈道
C 观景平台
D 钓鱼台
E 游船码头
F 驳岸
G 水景
H 景观桥梁
J 通用构造



① 桥中石面女娲遗石图
(剔地起突, 遗石突起120, 云纹突起20)

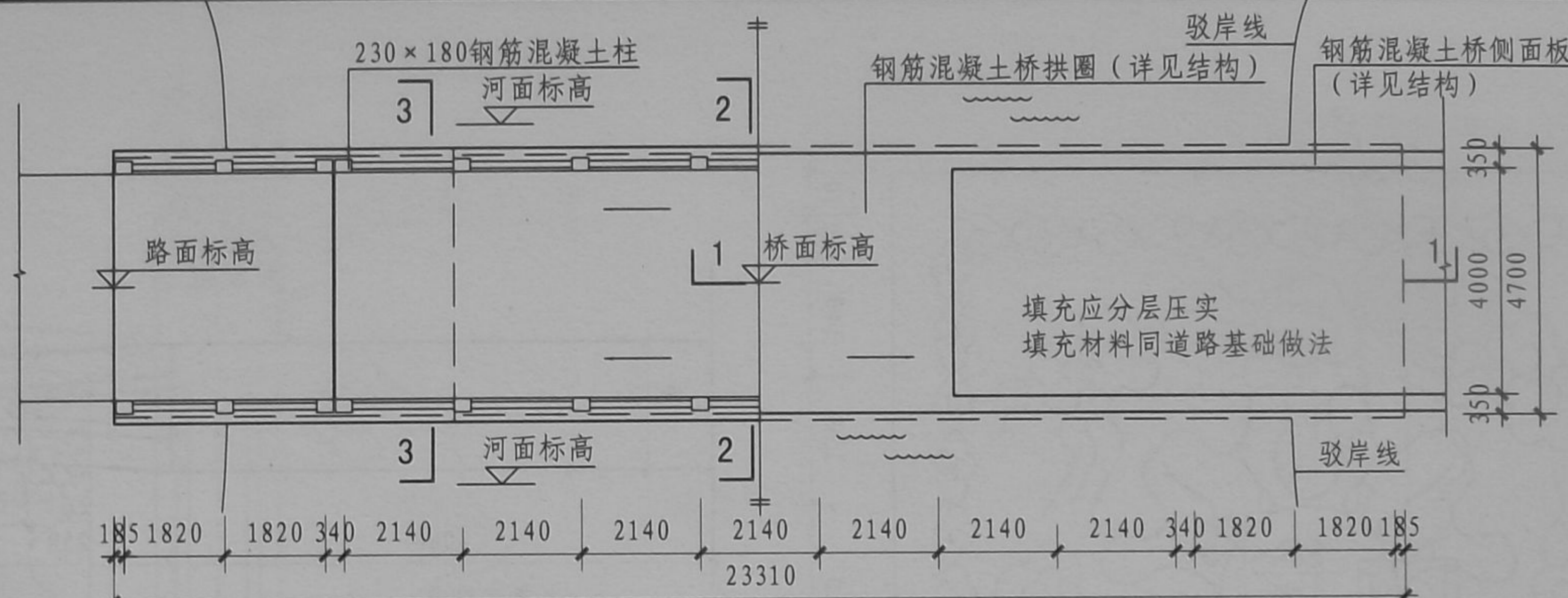


②

拱桥 (三)							图集号	10J012-4	
审核	张永来	张子康	校对	赵炜焯	设计	董奎	董奎	页	H12

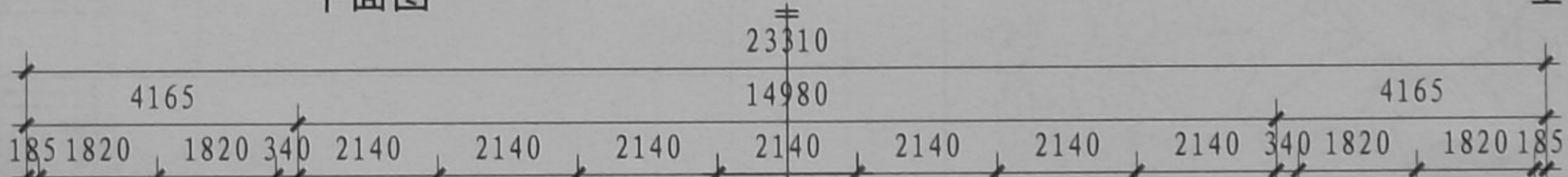
A 亲水平台
B 滨水栈道
C 观景平台
D 钓鱼台
E 游船码头
F 驳岸
G 水景
H 景观桥梁
J 通用构造

A 亲水平台
B 滨水栈道
C 观景平台
D 钓鱼台
E 游船码头
F 驳岸
G 水景
H 景观桥梁
J 通用构造



平面图

基础平面图



立面图

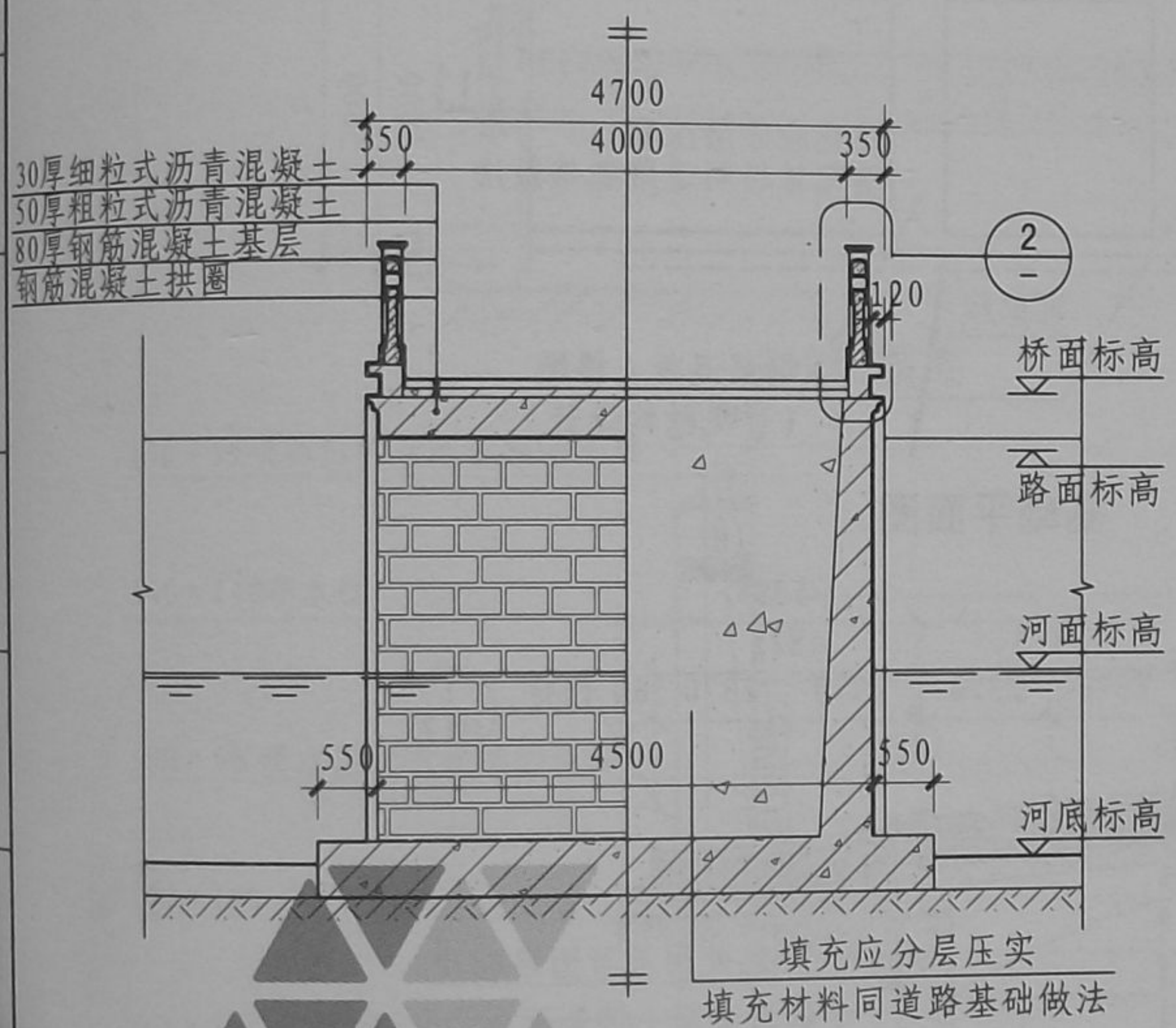
钢筋混凝土基础 (详见结构) 1-1 剖面图

桥侧面板20厚1:3水泥砂浆底白石屑斩假石面
凿纹高度不大于6.4mm, 表面凹缝(凹5)

- 注:
1. 本桥采用现浇钢筋混凝土结构, 结构做法详见工程设计。
 2. 2-2、3-3剖面图见H14页。

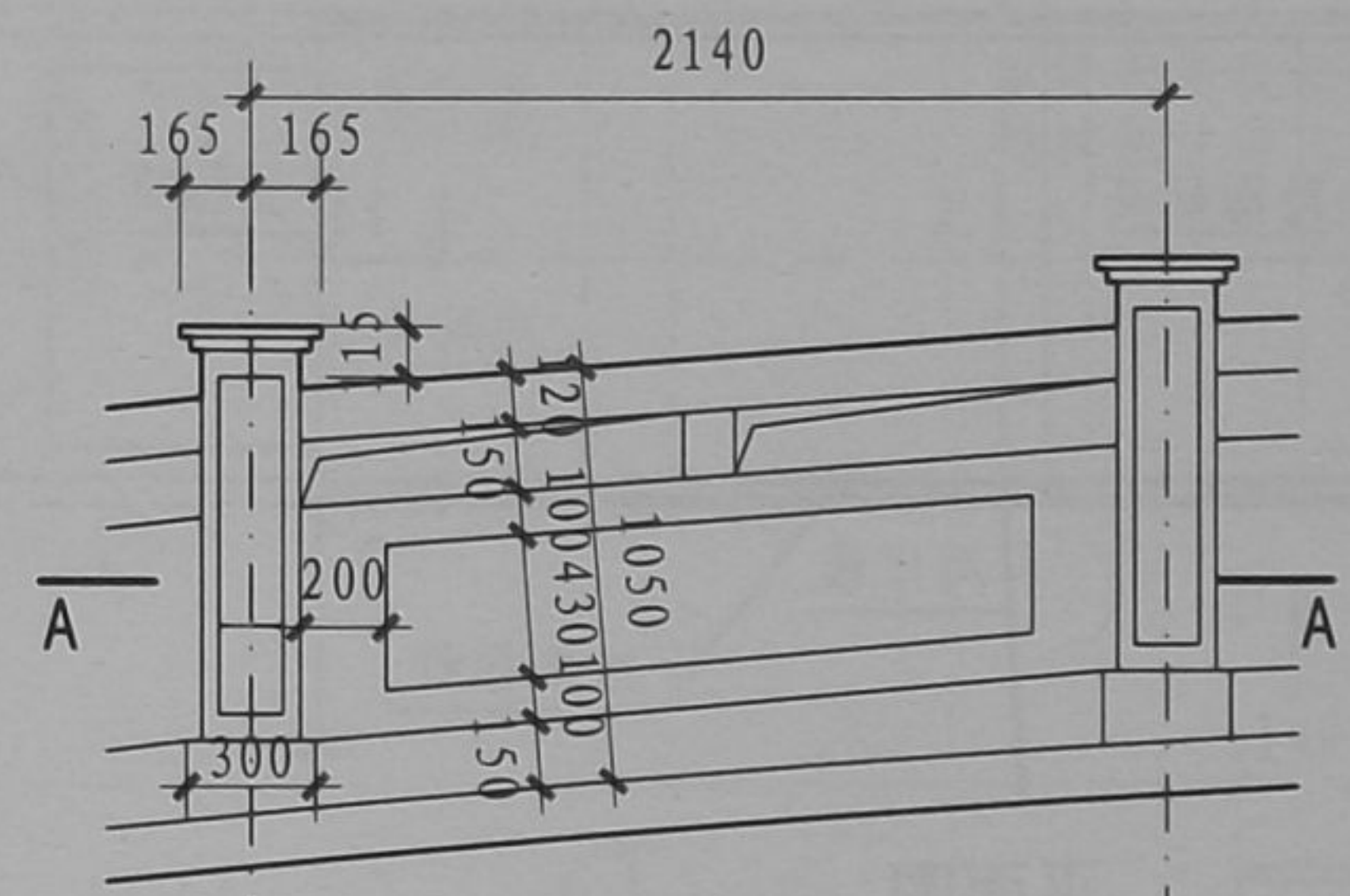
拱桥 (四)								图集号	10J012-4
审核	张永来	张永来	校对	赵炜煌	设计	董奎	董奎	页	H13

A 亲水平台
B 滨水栈道
C 观景平台
D 钓鱼台
E 游船码头
F 驳岸
G 水景
H 景观桥梁
J 通用构造

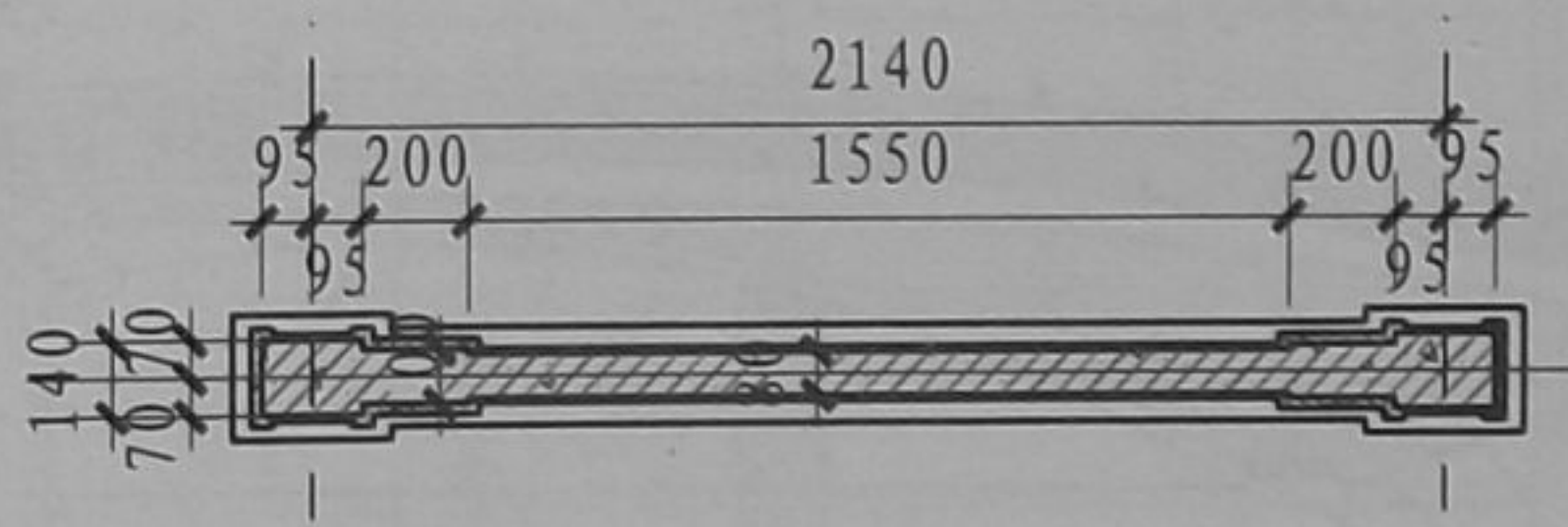


2-2剖面图

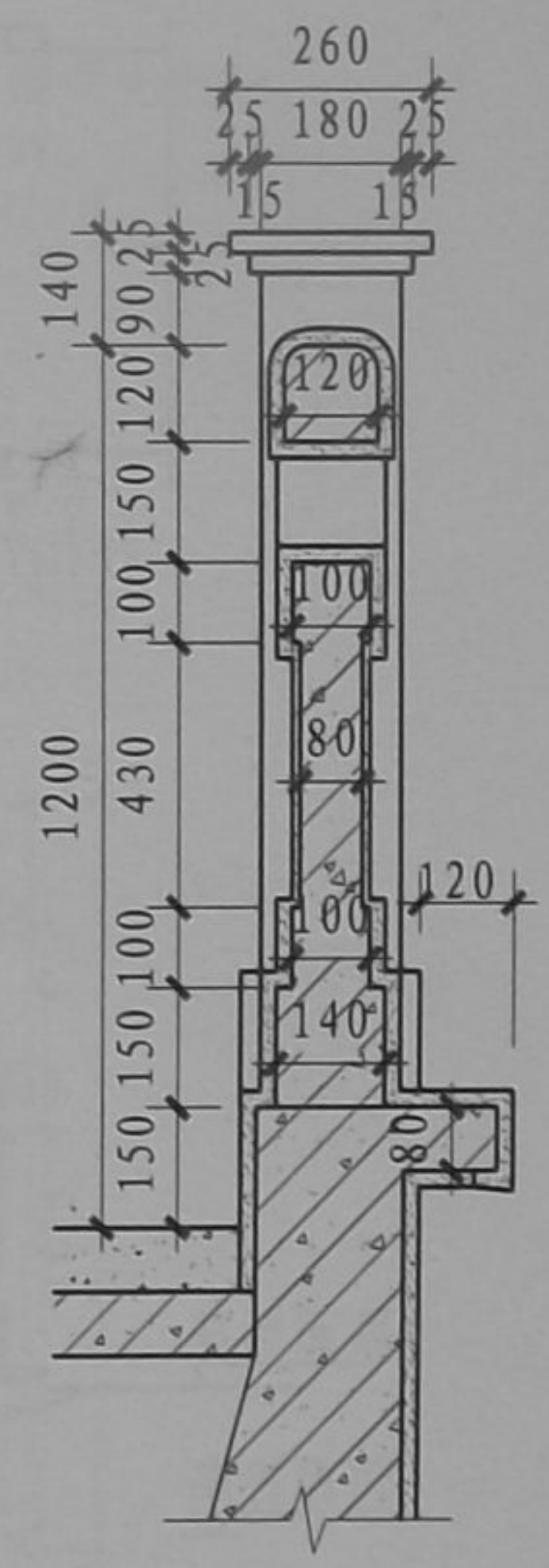
3-3剖面图



1 栏杆立面图



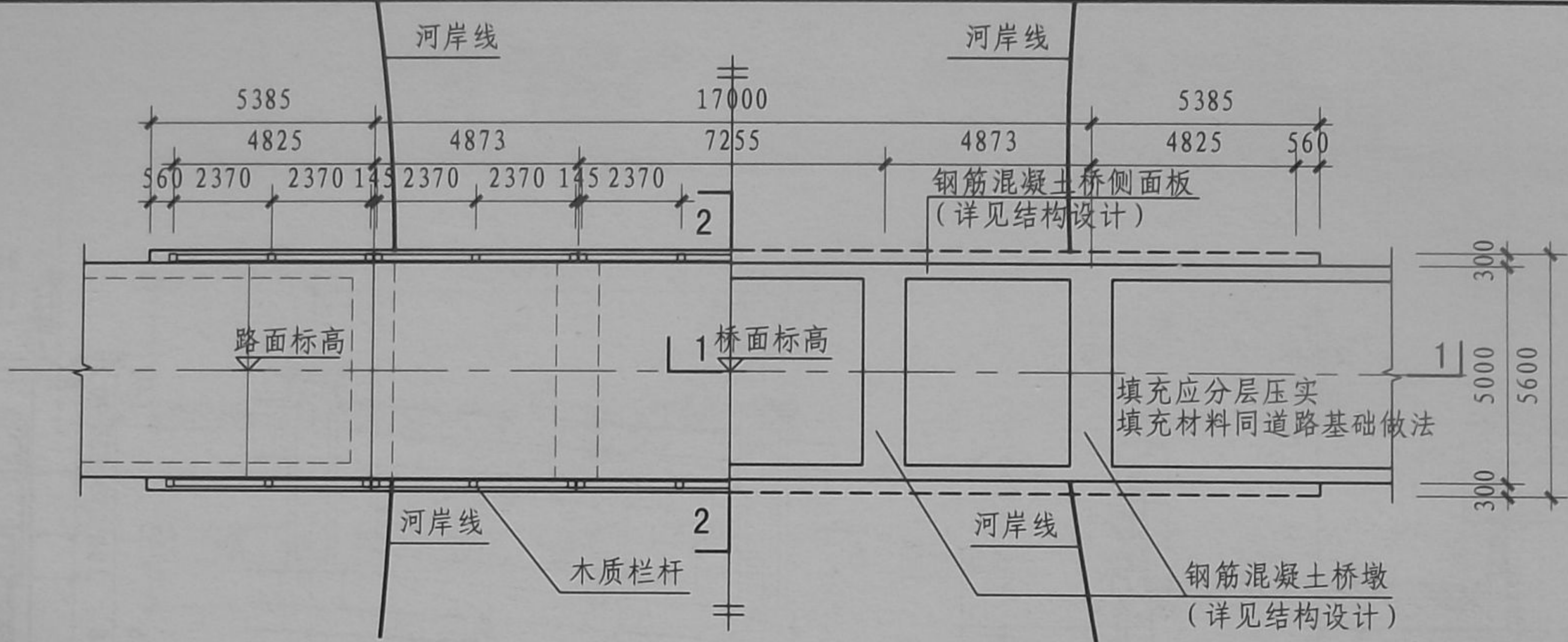
A-A剖面图



2 栏杆详图

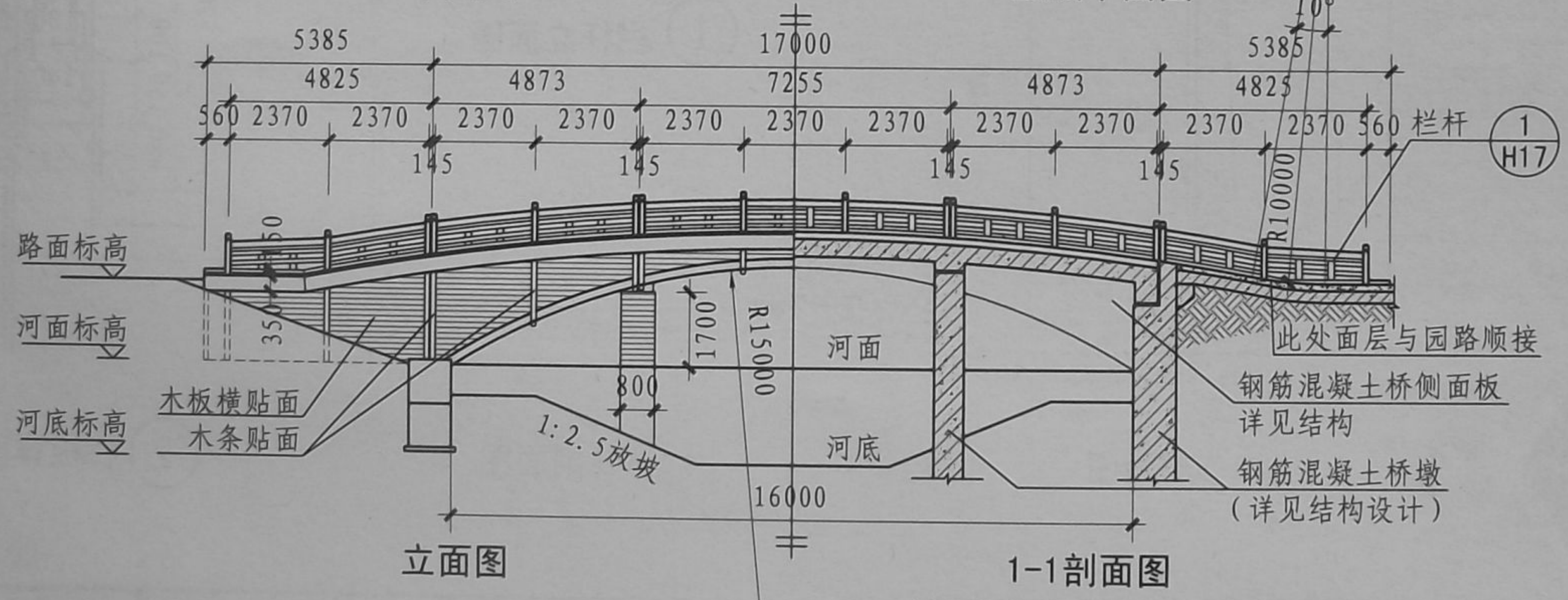
拱桥 (四)				图集号	10J012-4
审核	张永来	张子建	校对	赵炜焯	设计
				董奎	董奎
				页	H14

A 亲水平台
B 滨水栈道
C 观景平台
D 钓鱼台
E 游船码头
F 驳岸
G 水景
H 景观桥梁
J 通用构造



平面图

基础平面图

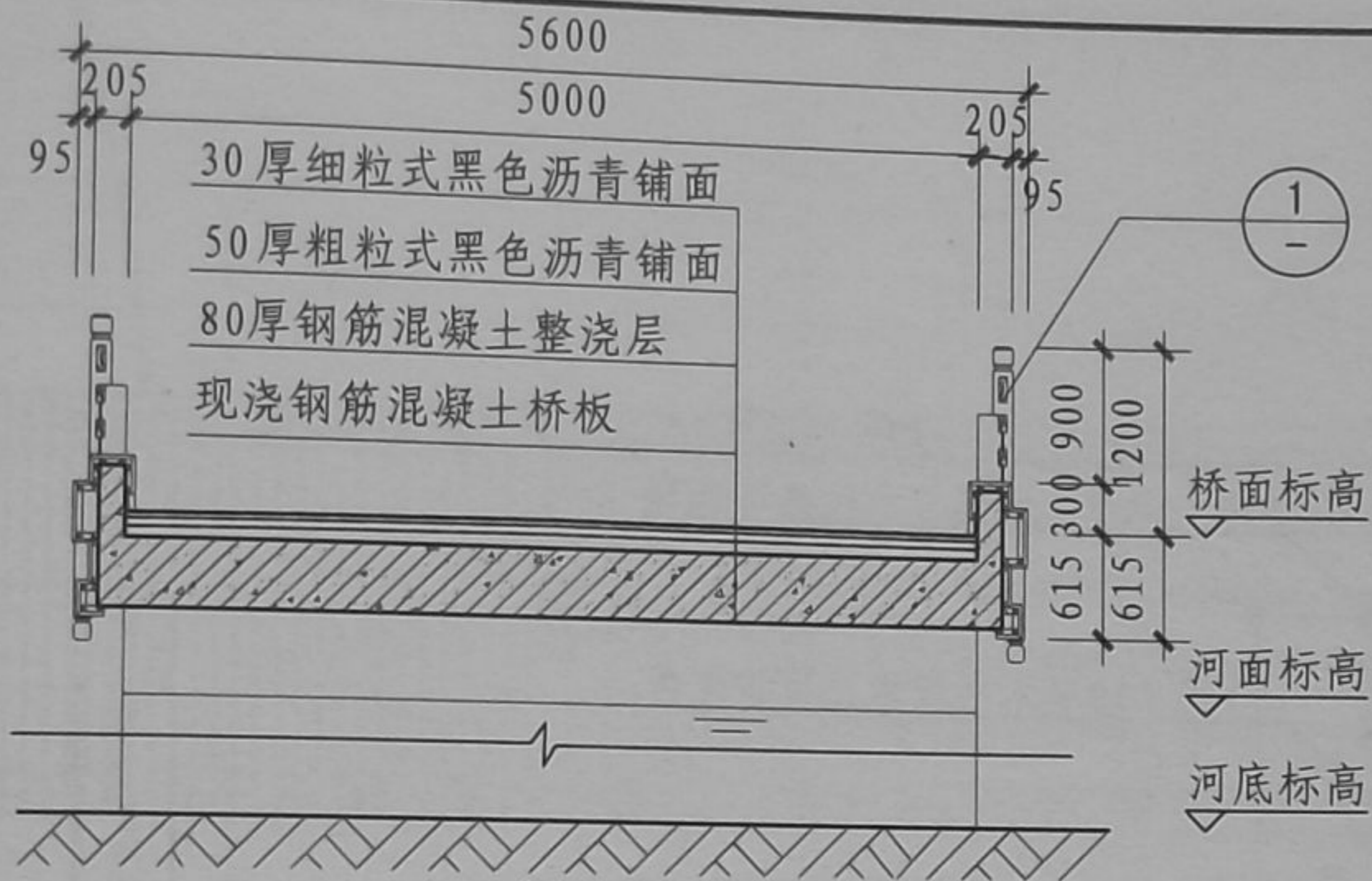


立面图

1-1剖面图

注：2-2剖面图见H16页。

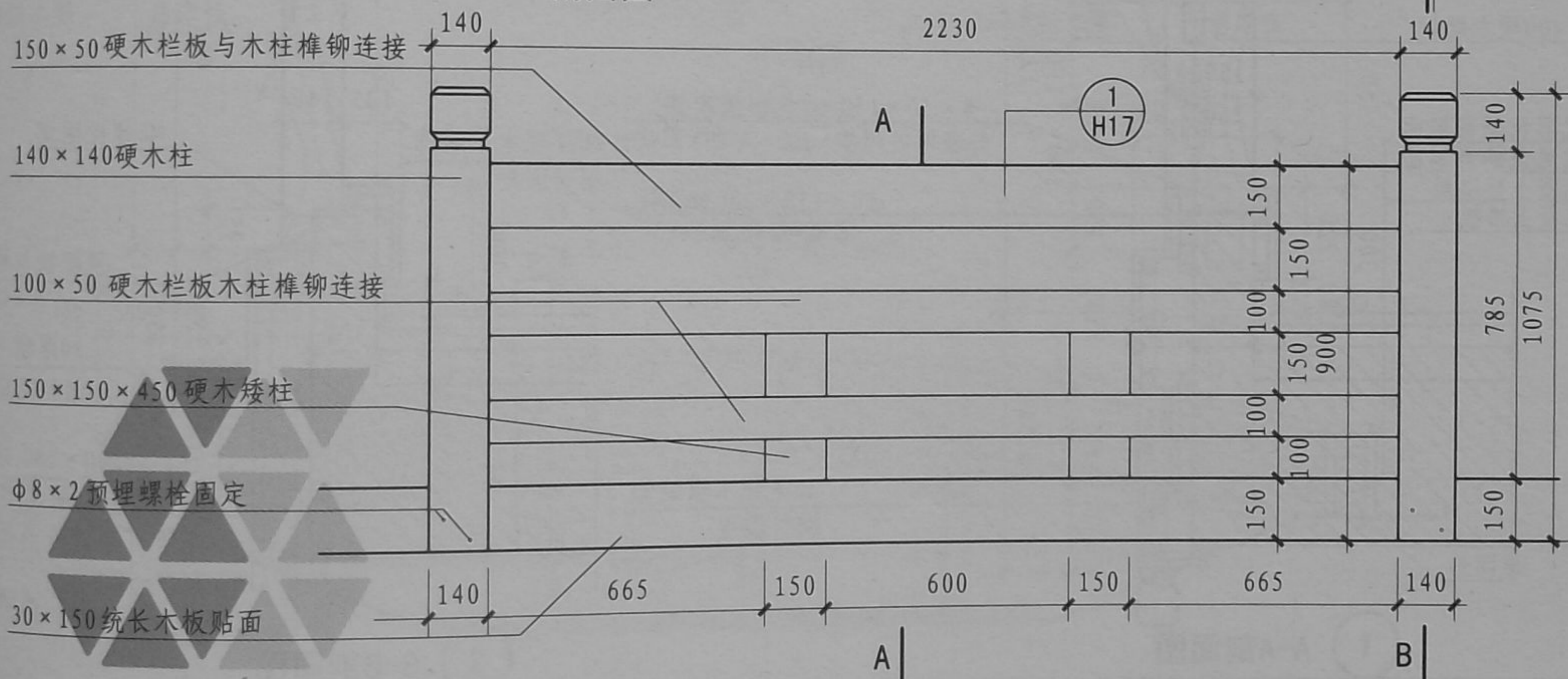
拱桥（五）							图集号	10J012-4	
审核	张永来	张永来	校对	赵炜焯	设计	董奎	董奎	页	H15



2-2剖面图

注:

1. 本桥采用现浇钢筋混凝土结构, 结构做法详工程设计。
2. A-A、B-B剖面图见H17页。



1 栏杆立面图

拱桥 (五)

图集号

10J012-4

审核 张永来

张子平

校对 赵炜焯

董奎

设计 董奎

董奎

页

H16

A 亲水平台

B 滨水栈道

C 观景平台

D 钓鱼台

E 游船码头

F 驳岸

G 水景

H 景观桥梁

J 通用构造

A 亲水平台

B 滨水栈道

C 观景平台

D 钓鱼台

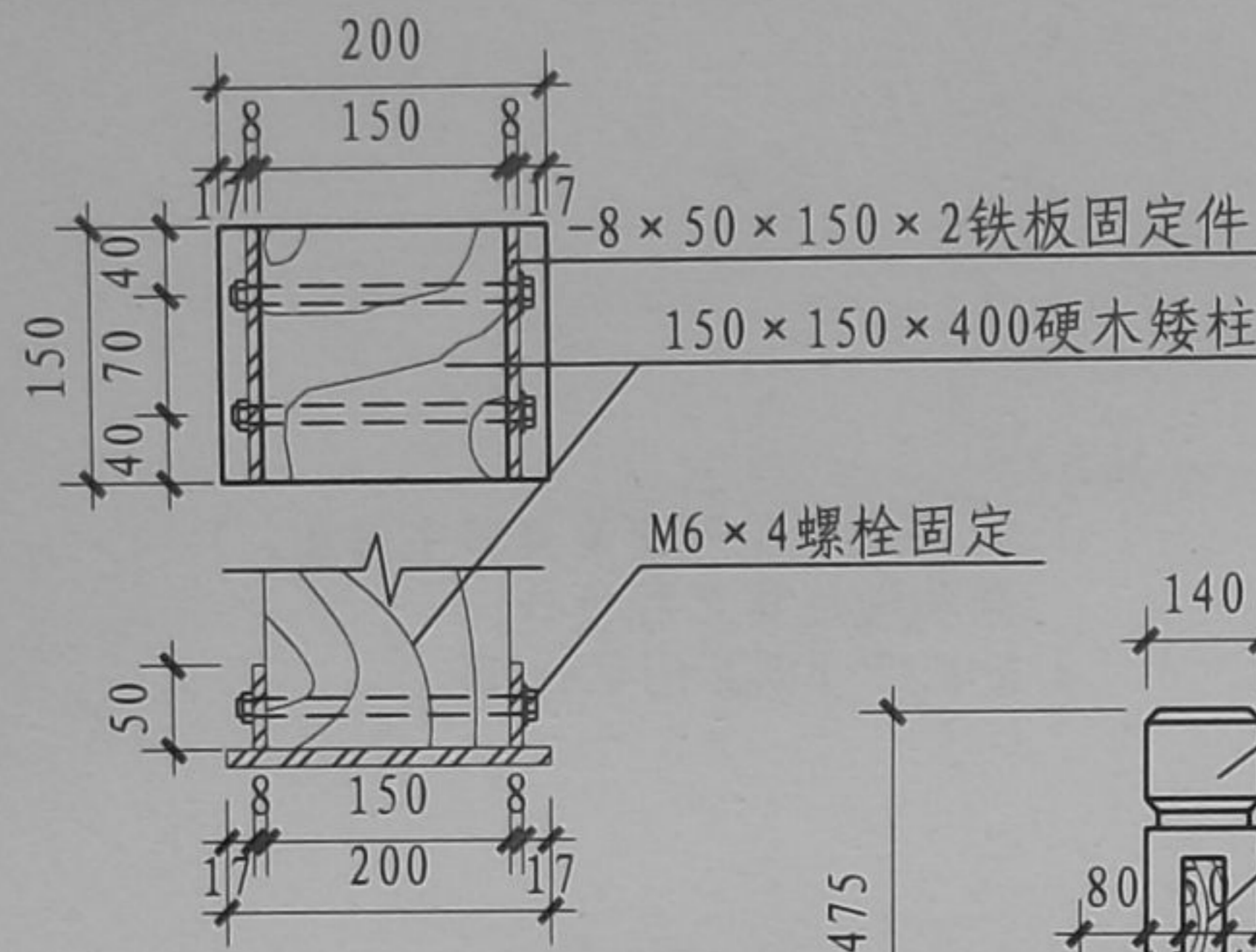
E 游船码头

F 驳岸

G 水景

H 景观桥梁

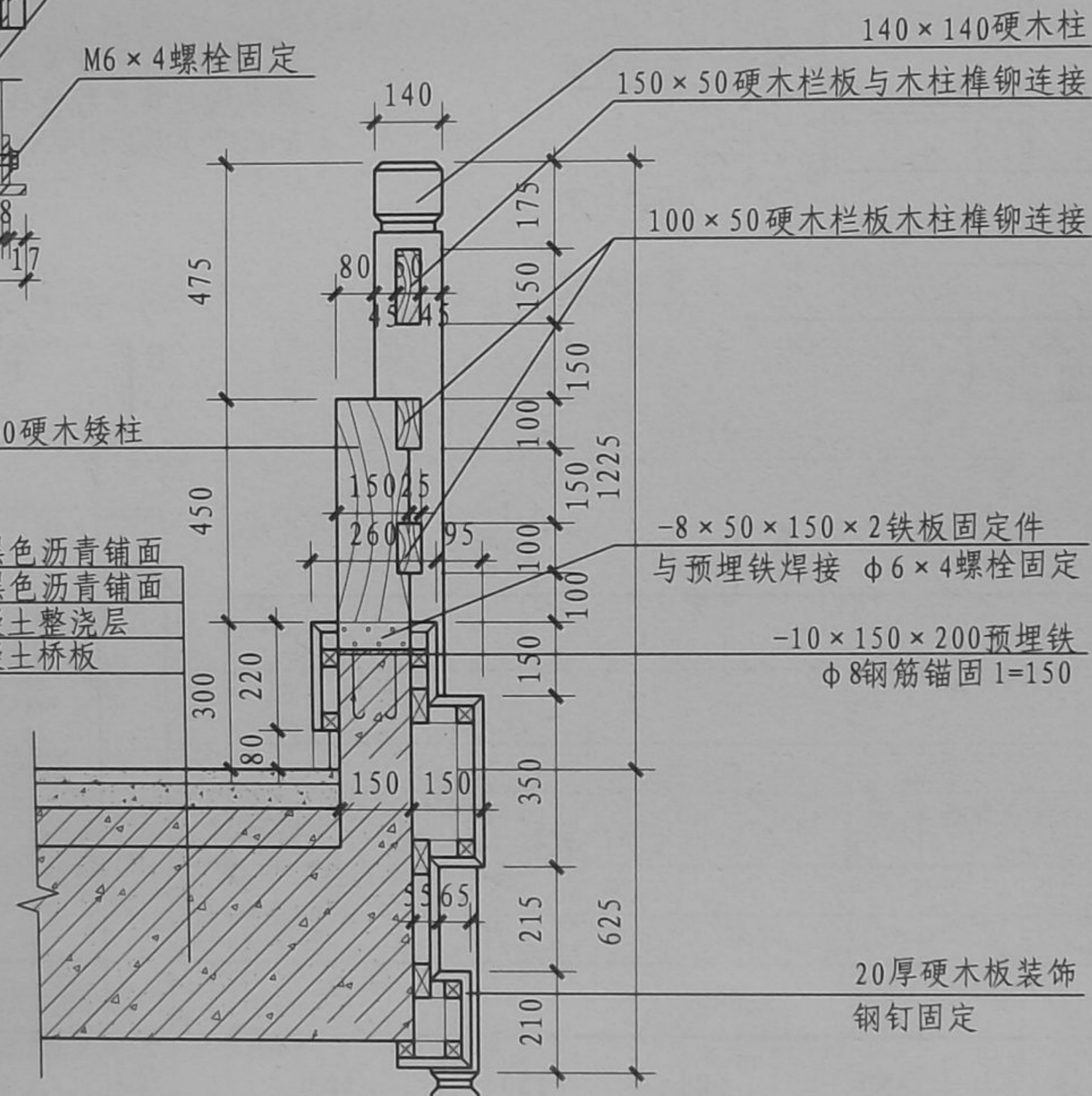
J 通用构造



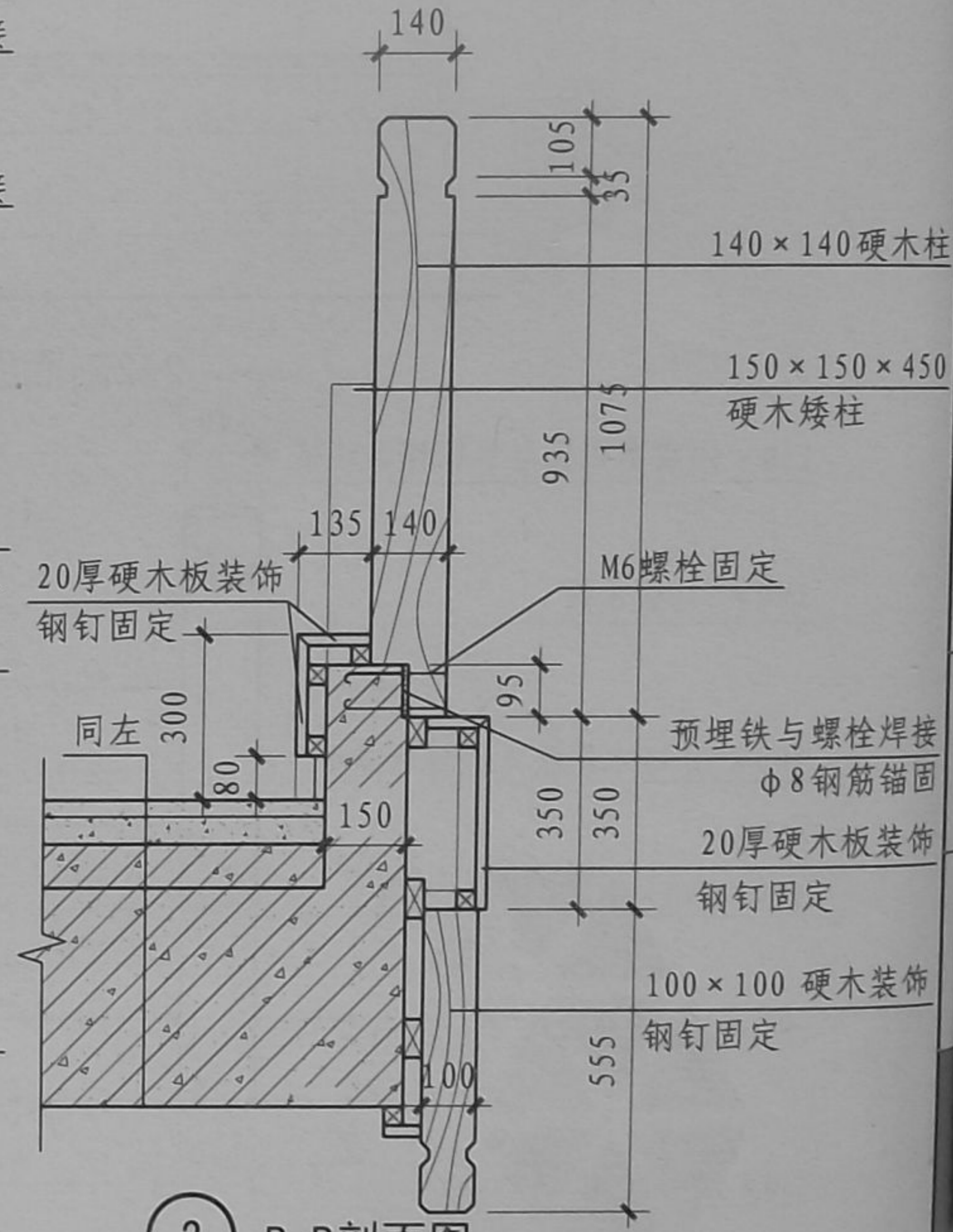
固定件详图

150 x 150 x 400 硬木矮柱

30厚细粒式黑色沥青铺面
 50厚粗粒式黑色沥青铺面
 80厚钢筋混凝土整浇层
 现浇钢筋混凝土桥板



① A-A剖面图



② B-B剖面图

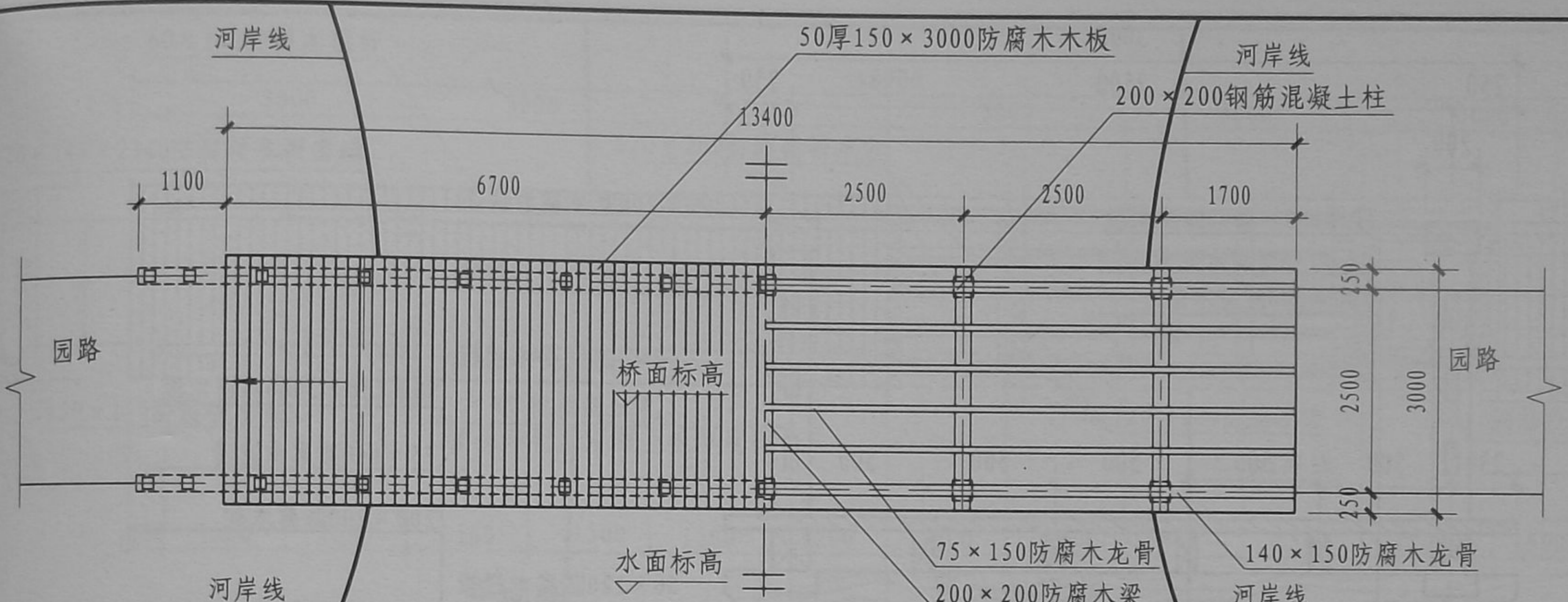
拱桥 (五)

图集号 10J012-4

审核 张永来 张永来 校对 赵炜焯 董奎 设计 董奎 董奎 页 H17

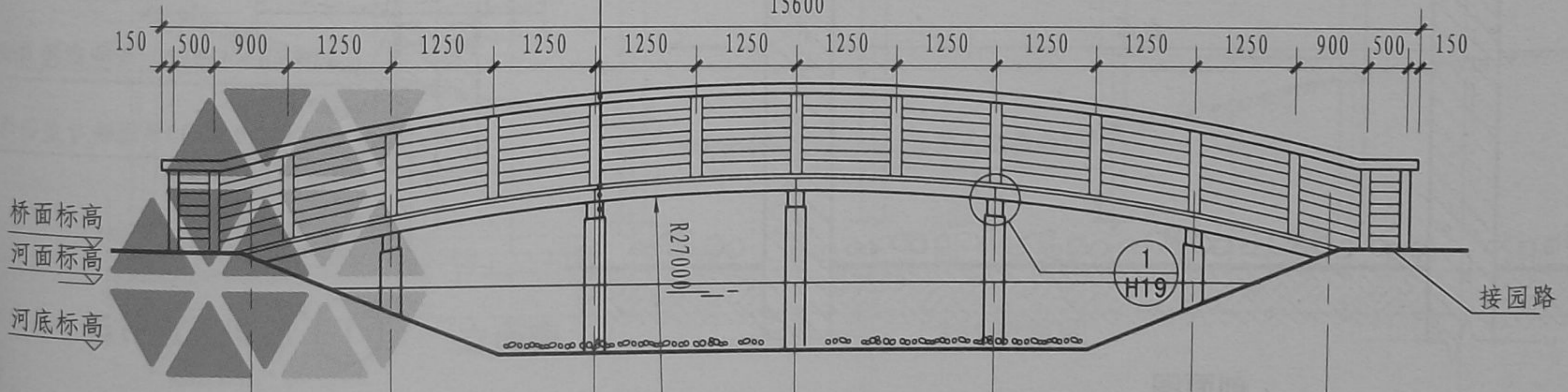
A 亲水平台
B 滨水栈道
C 观景平台
D 钓鱼台
E 游船码头
F 驳岸
G 水景
H 景观桥梁
J 通用构造

A 亲水平台
B 滨水栈道
C 观景平台
D 钓鱼台
E 游船码头
F 驳岸
G 水景
H 景观桥梁
J 通用构造



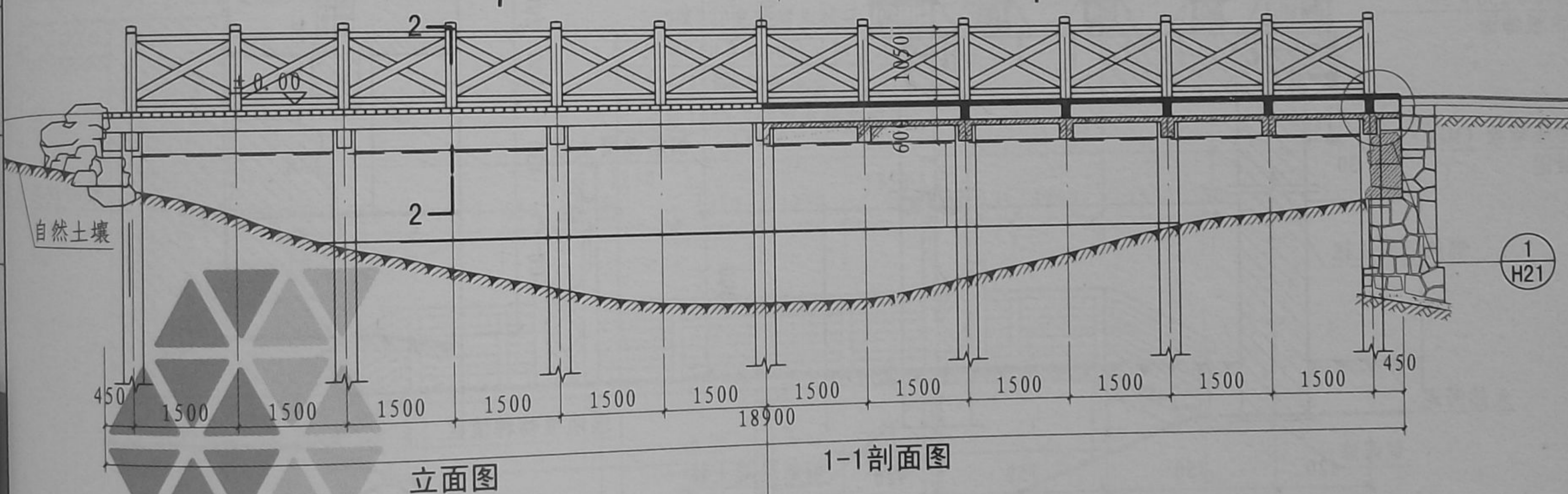
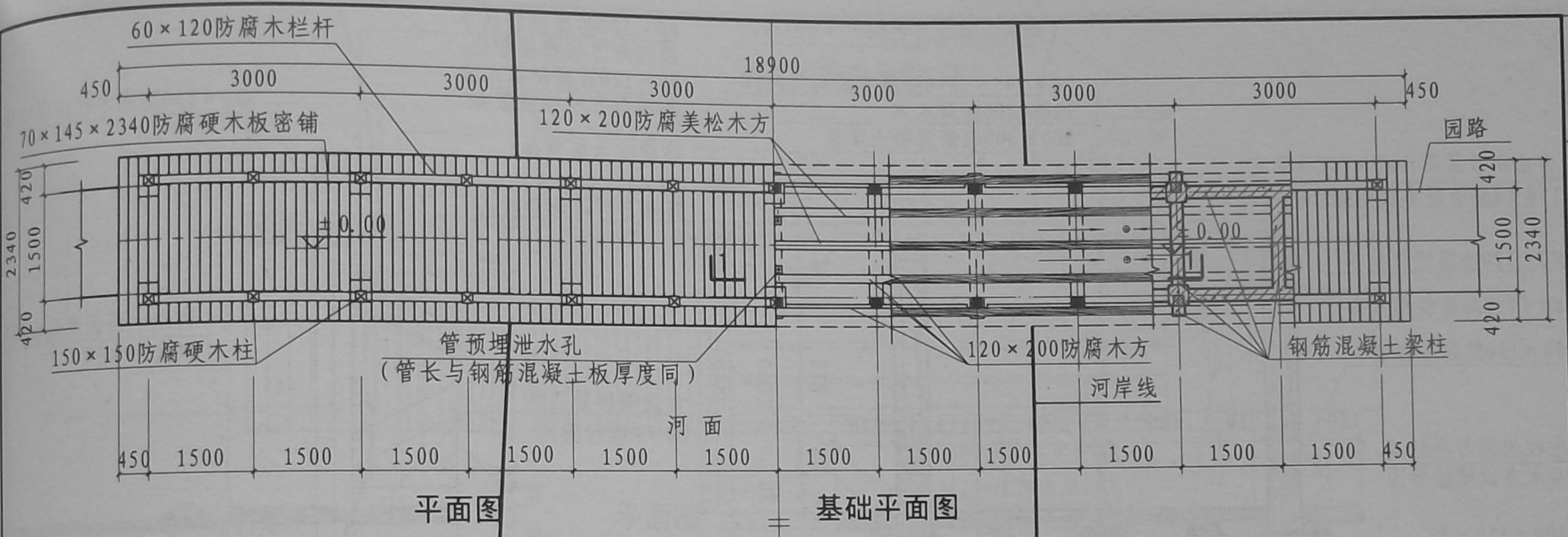
平面图

- 120厚200宽防腐木扶手
- 50厚150×3000防腐木板
- 140×150防腐木龙骨
- 200×200防腐木梁
- 粒径100~200卵石铺面池底



立面图

拱桥 (六)							图集号	10J012-4	
审核	张永来	张子建	校对	赵炜焯	设计	董奎	董奎	页	H18

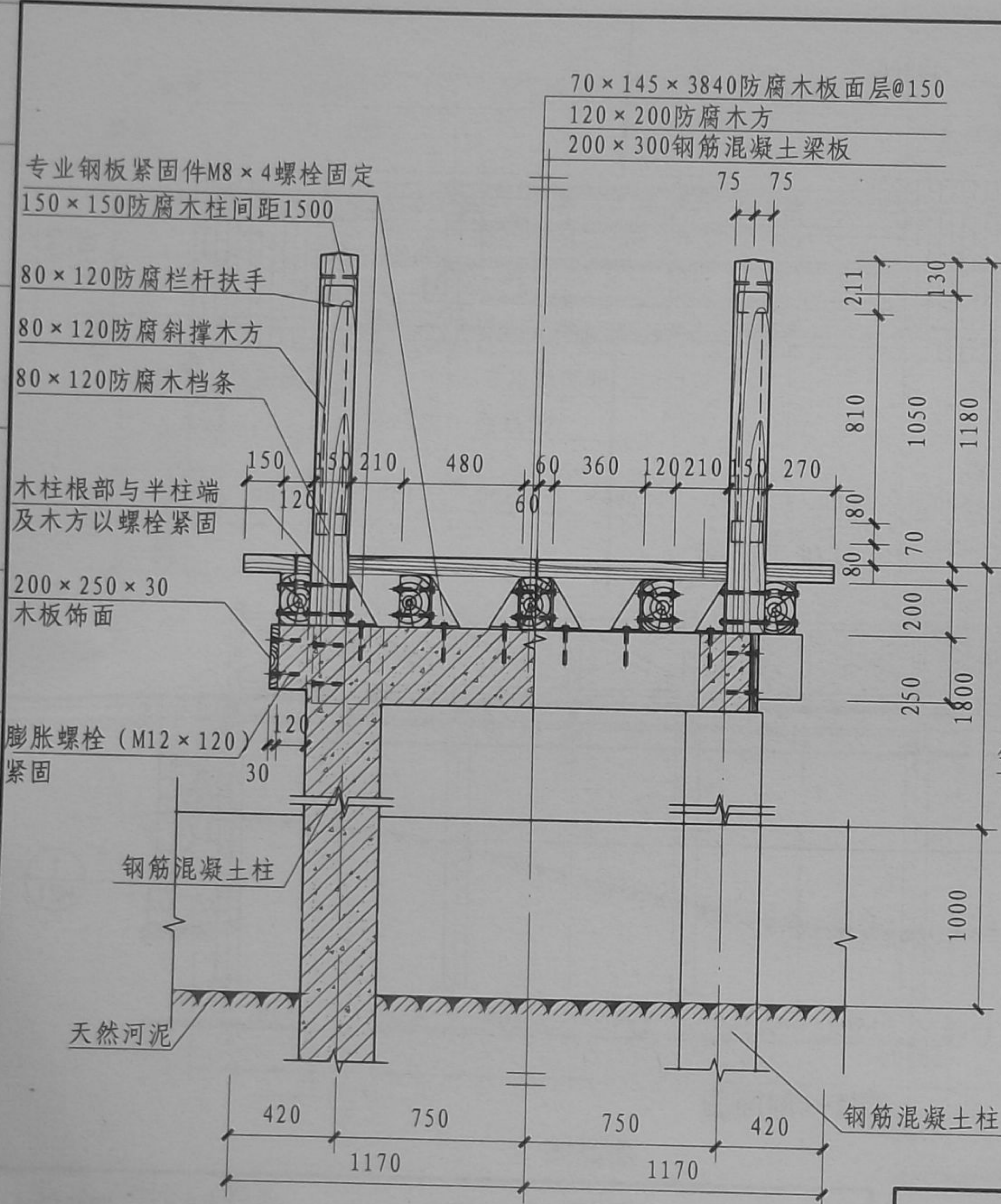


注：
1. 本桥采用现浇钢筋混凝土结构，
结构做法详见工程设计。
2. 2-2剖面图见H21页。

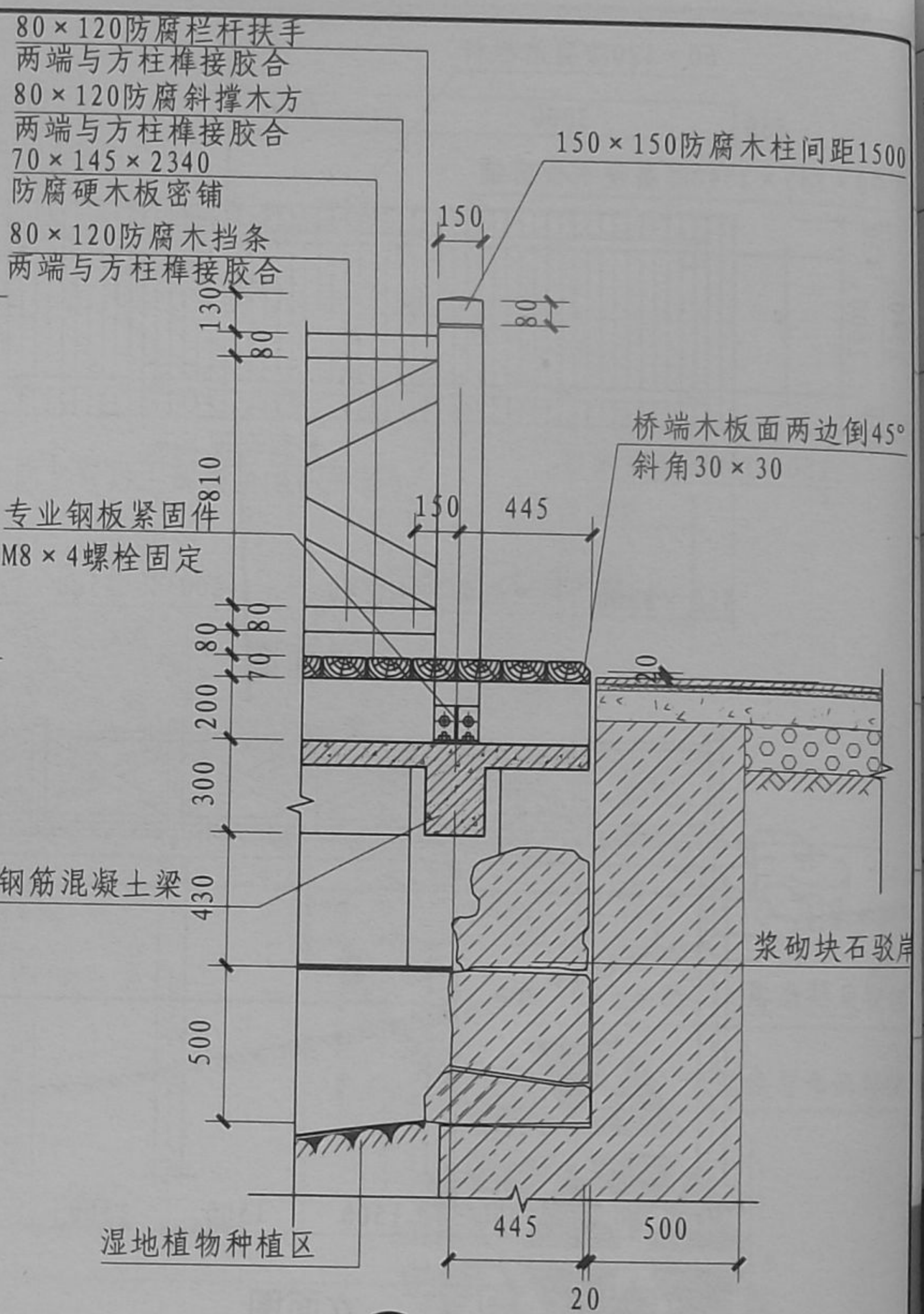
直桥 (一)							图集号	10J012-4
审核	费宗利	设计	邢雯	邢雯	邢雯	邢雯	页	H20

A 亲水平台
B 滨水栈道
C 观景平台
D 钓鱼台
E 游船码头
F 驳岸
G 水景
H 景观桥梁
J 通用构造

A 亲水平台
B 滨水栈道
C 观景平台
D 钓鱼台
E 游船码头
F 驳岸
G 水景
H 景观桥梁
J 通用构造

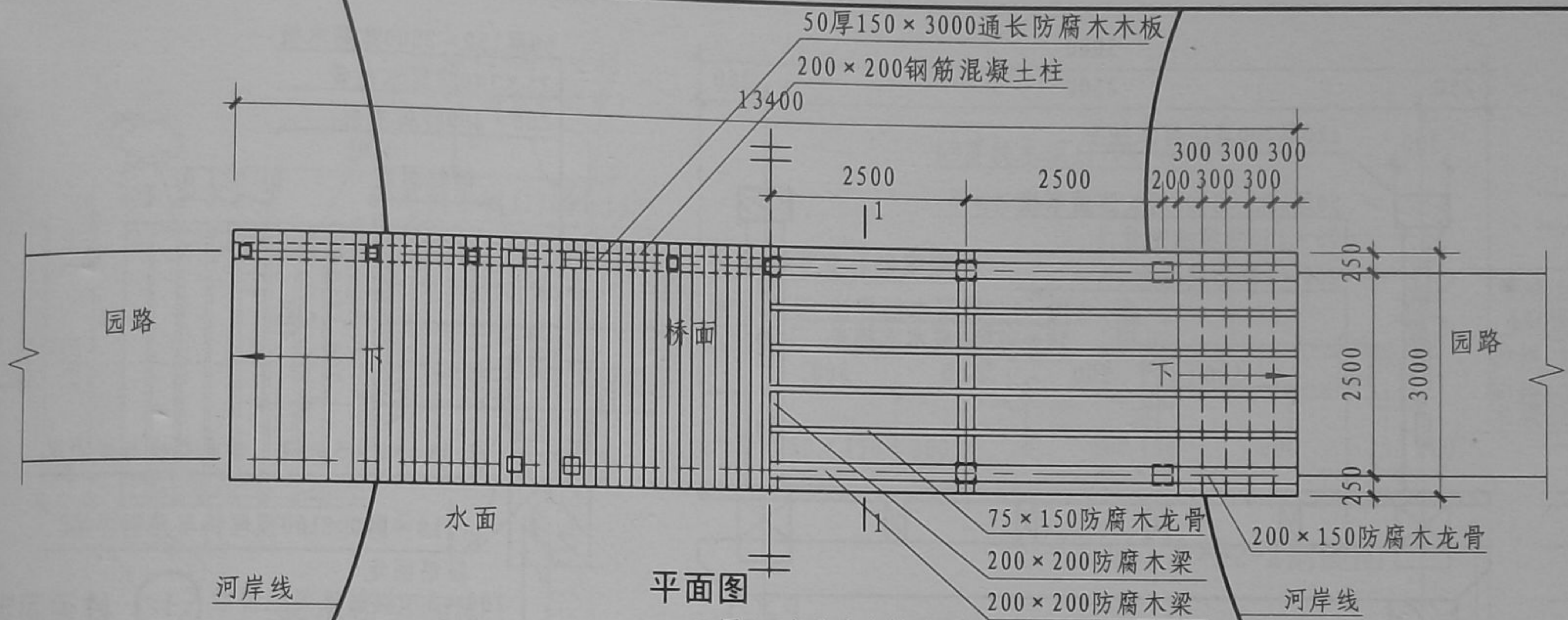


2-2剖面图



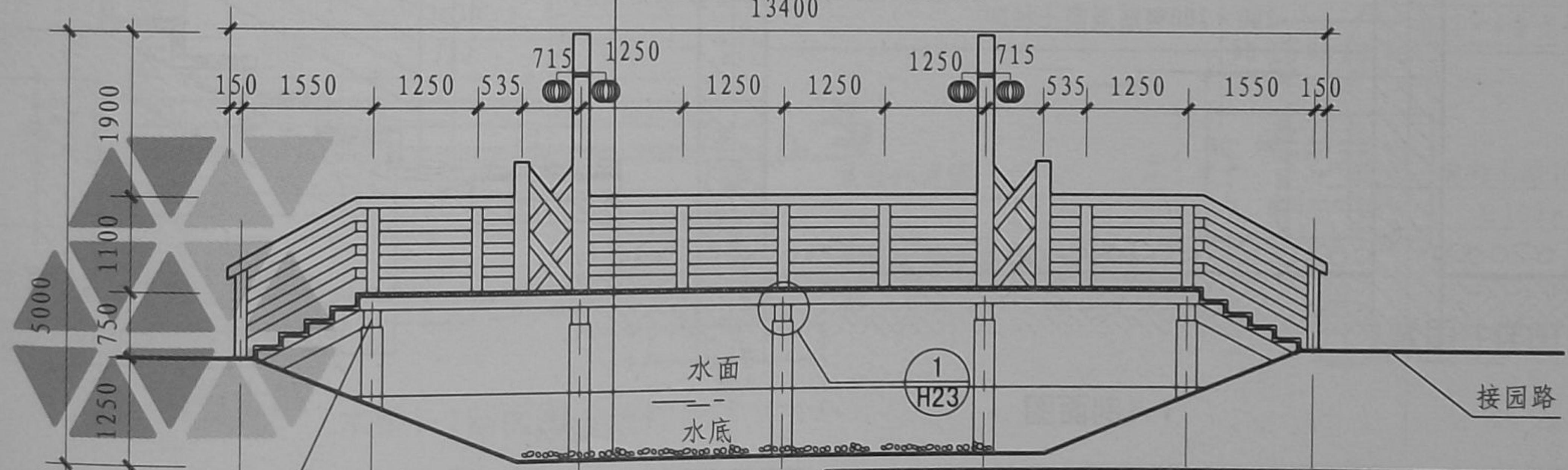
1 节点详图

直桥 (一)							图集号	10J012-4
审核	费宗利	设计	邢雯	邢雯	邢雯	邢雯	页	H21
校对		赵炜焯		赵炜焯				



平面图

- 120厚200宽防腐木扶手
- 50厚150×3000统长防腐木板
- 75×150防腐木龙骨
- 粒径100~200卵石铺面池底



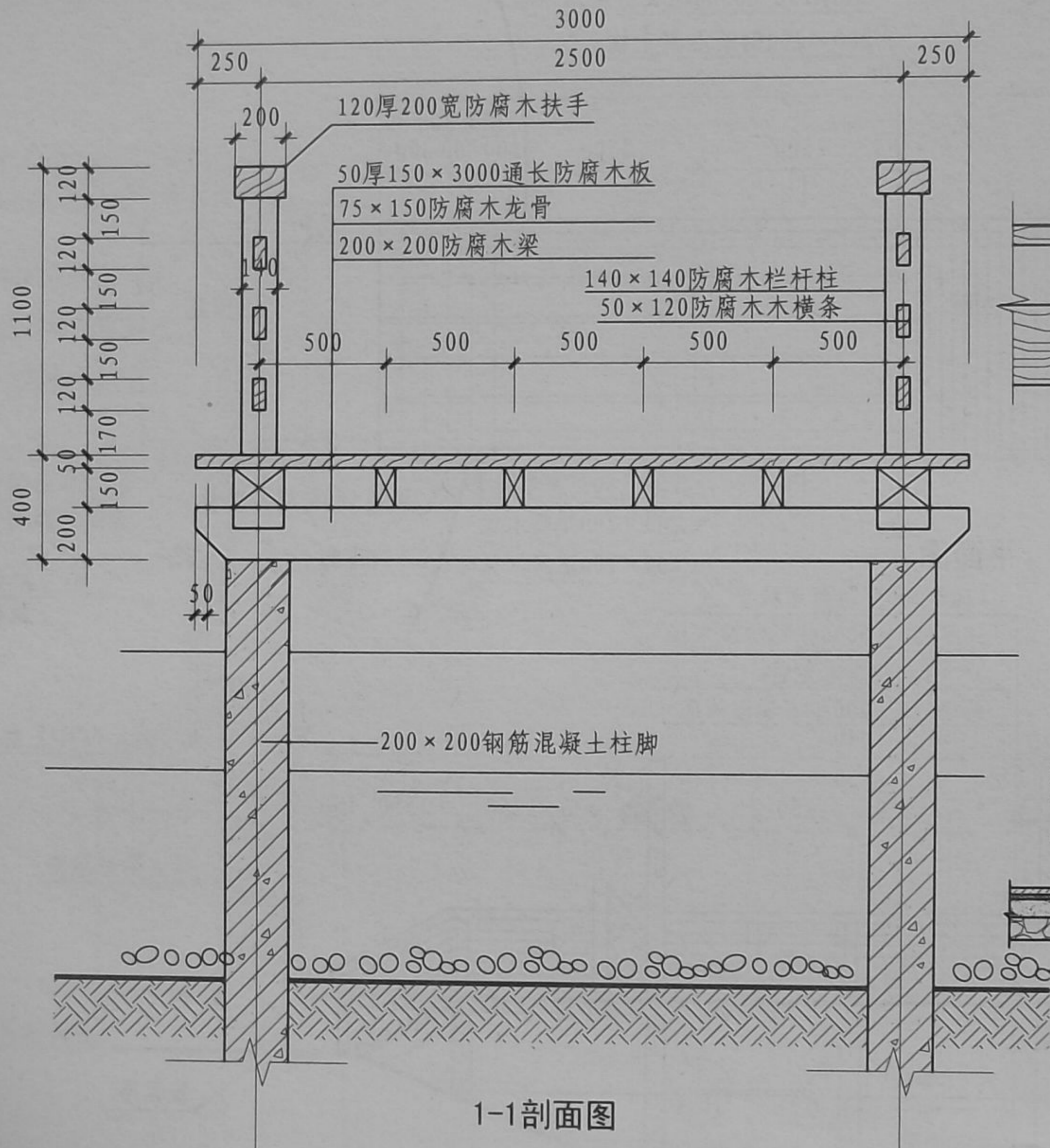
立面图

直桥 (二)

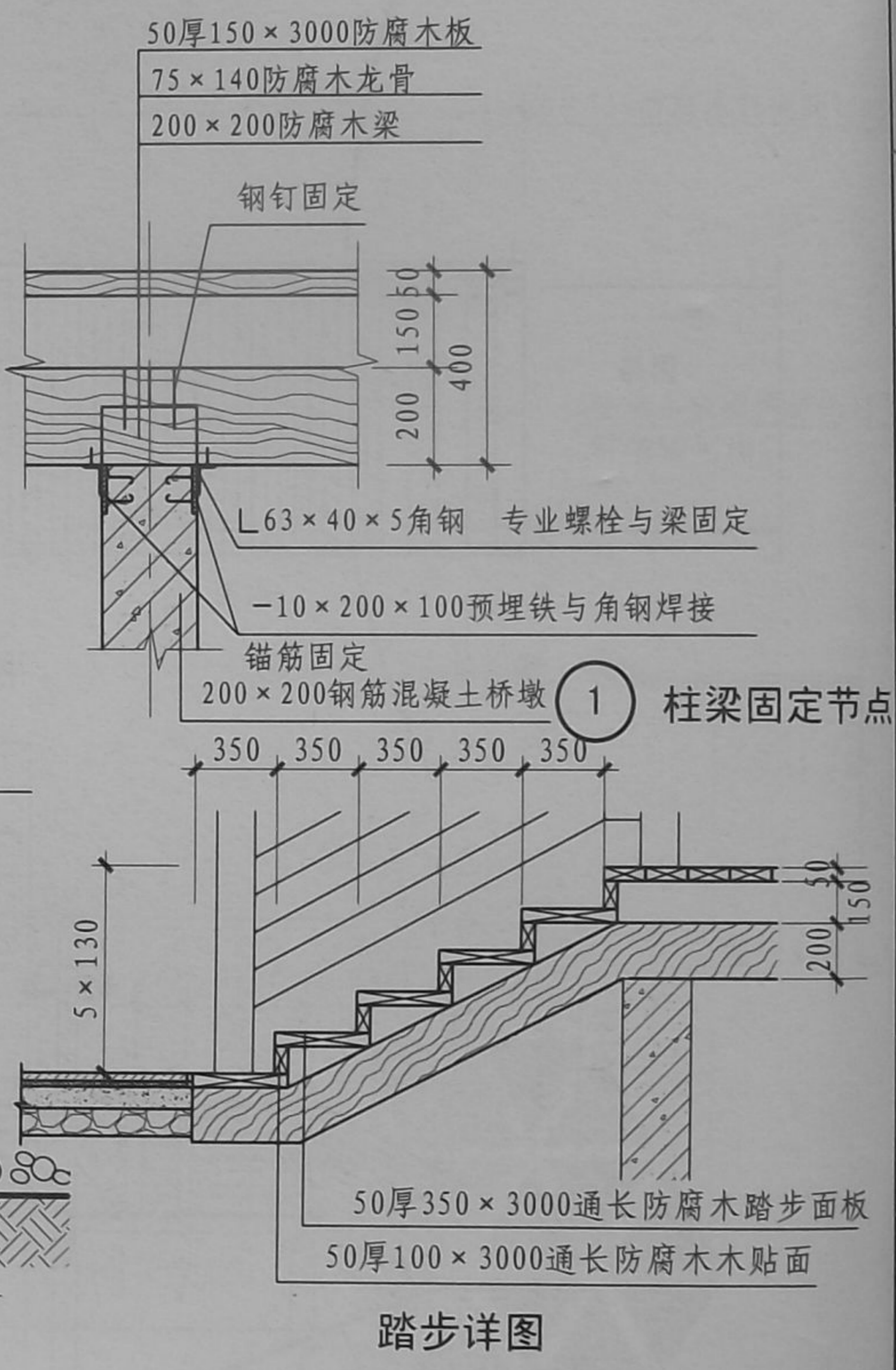
直桥 (二)							图集号	10J012-4
审核	费宗利	设计	邢纓	邢纓	邢纓	邢纓	页	H22

- A 亲水平台
- B 滨水栈道
- C 观景平台
- D 钓鱼台
- E 游船码头
- F 驳岸
- G 水景
- H 景观桥梁
- J 通用构造

A 亲水平台
 B 滨水栈道
 C 观景平台
 D 钓鱼台
 E 游船码头
 F 驳岸
 G 水景
 H 景观桥梁
 J 通用构造



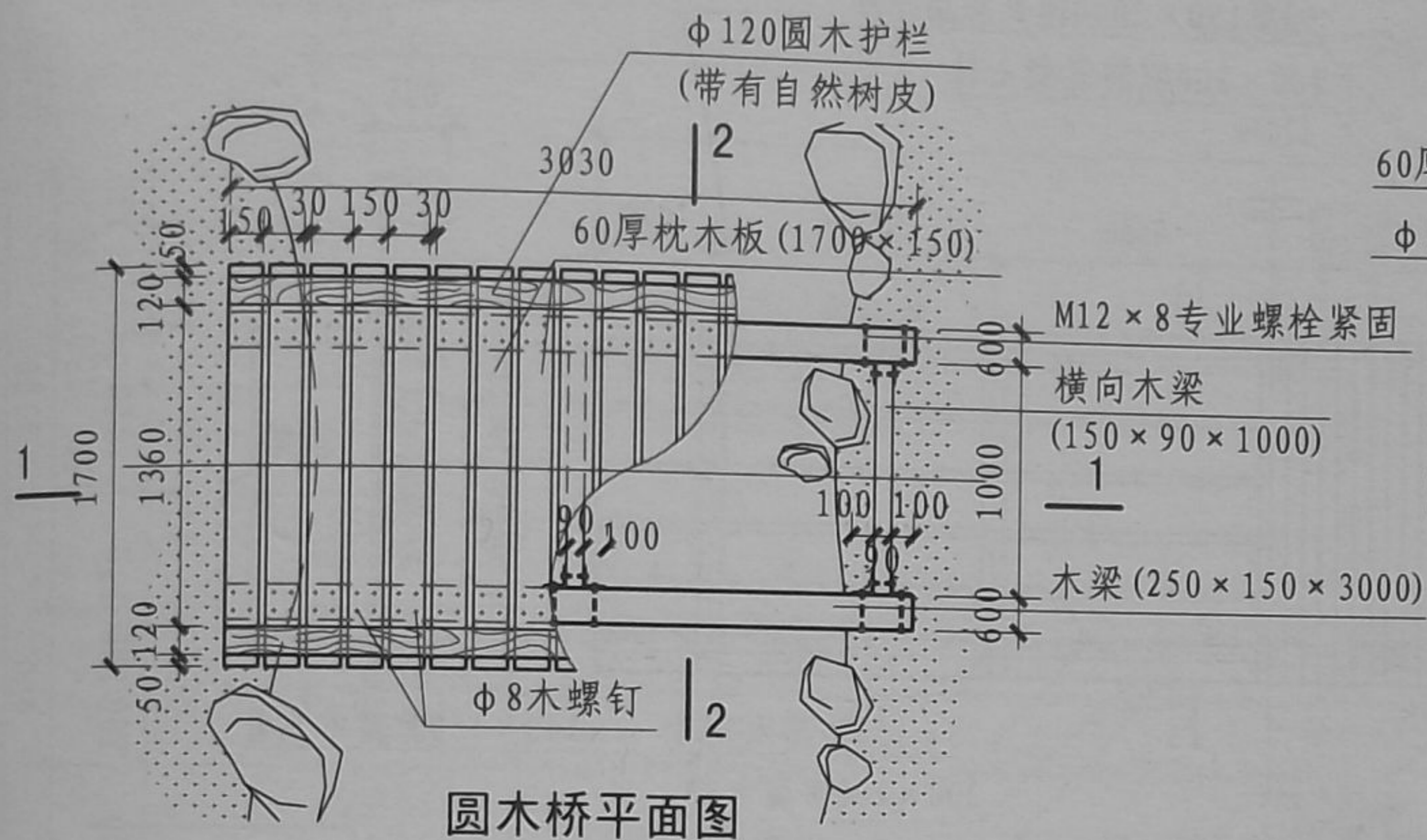
1-1剖面图



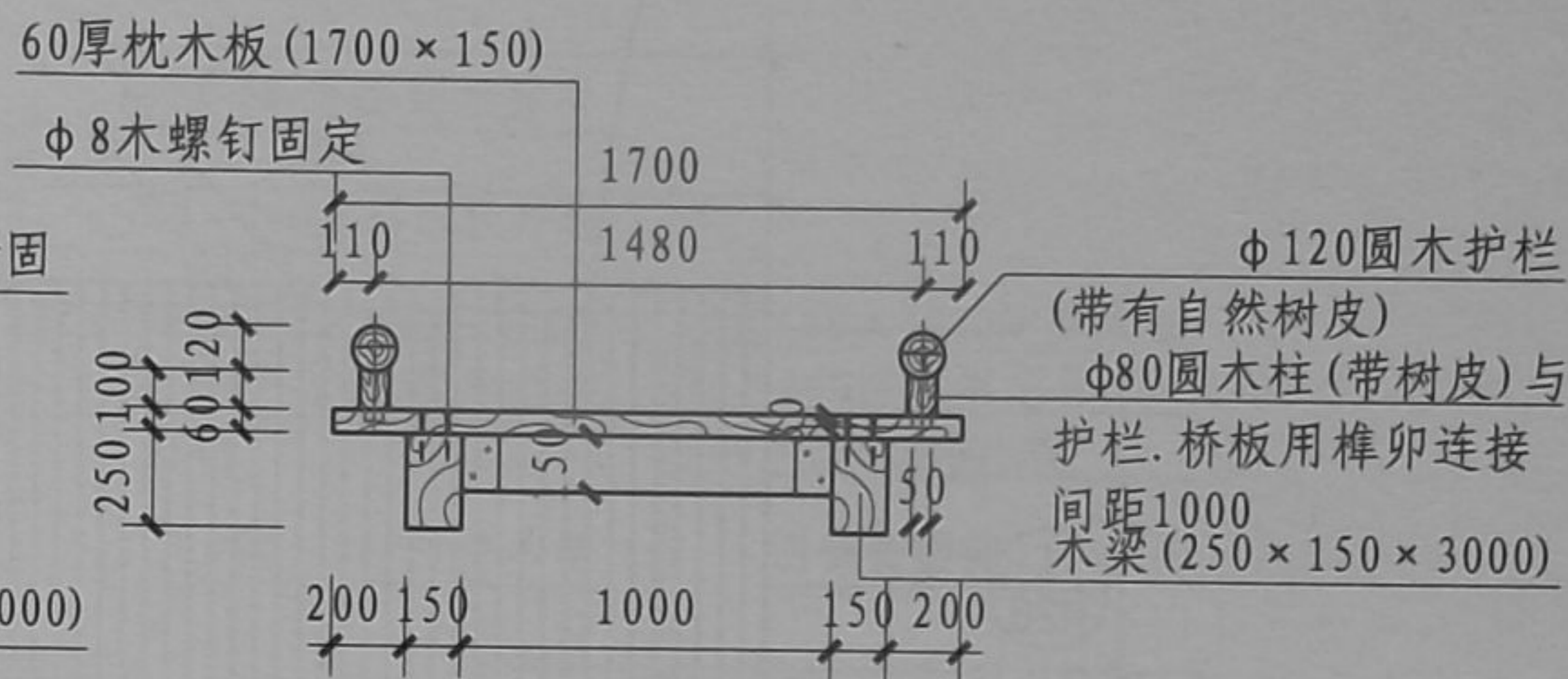
踏步详图

注：1. 木桥采用木结构。
 2. 木质材料必须经过防腐处理，含水率不能大于12%。

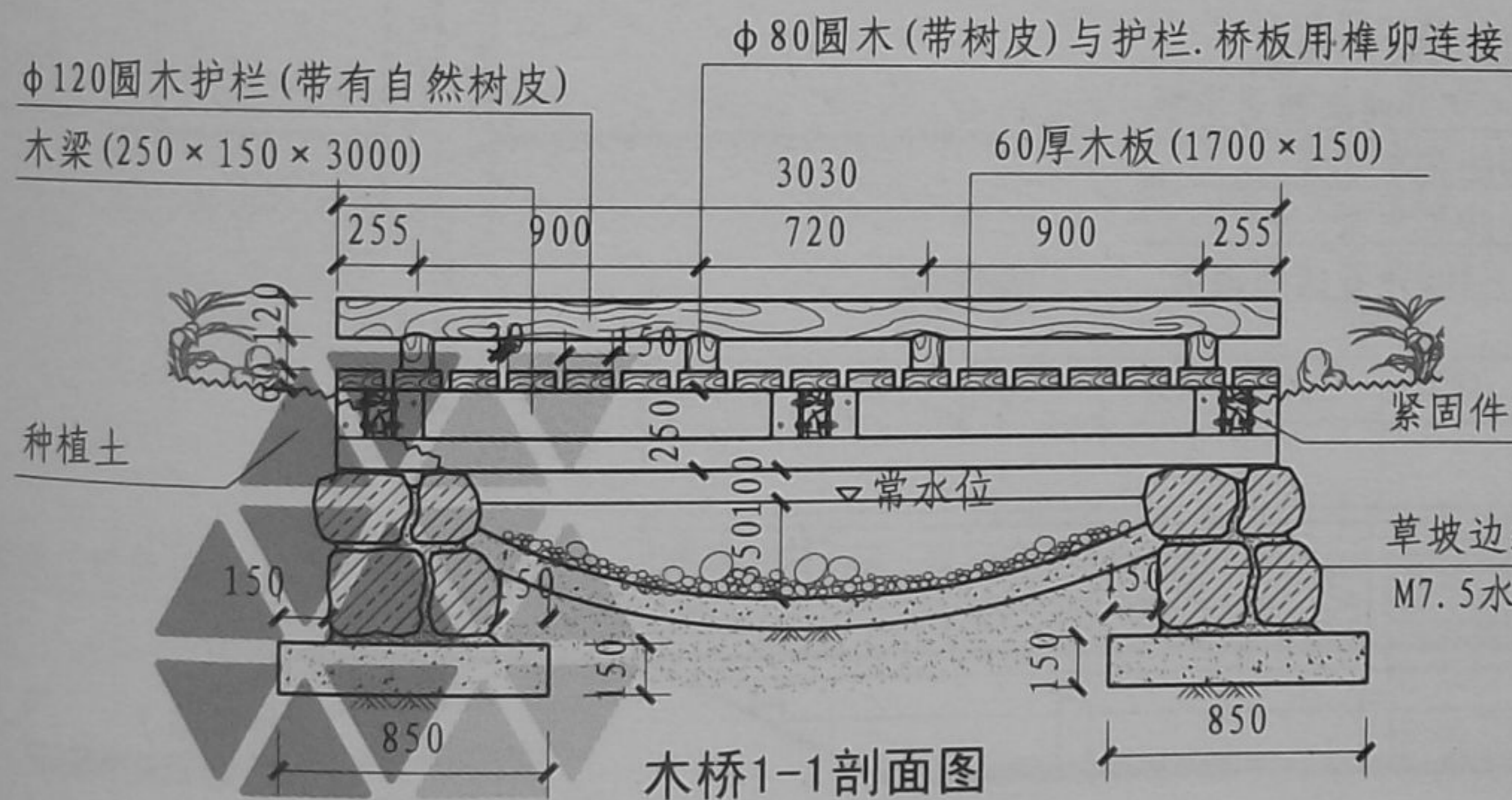
直桥 (二)						图集号	10J012-4
审核	费宗利	设计	邢雯	邢雯	邢雯	页	H23



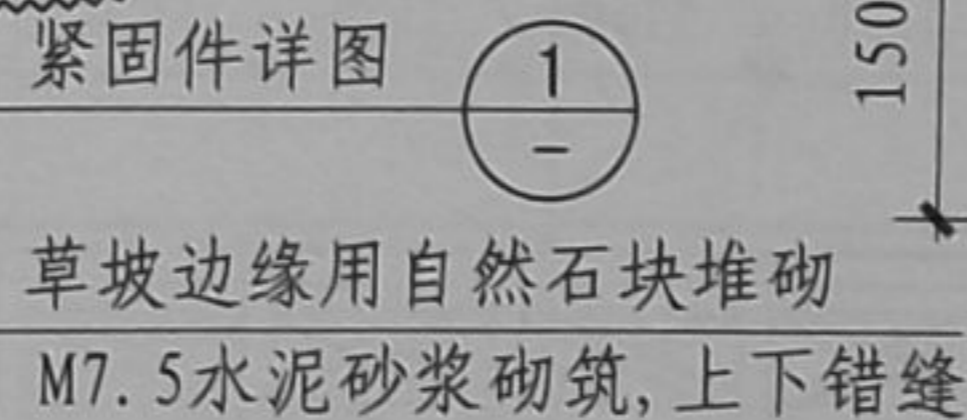
圆木桥平面图



木桥2-2剖面图



木桥1-1剖面图



① 紧固件详图

直桥 (三)							图集号	10J012-4
审核	张永来	设计	董奎	董奎	页	H24		
		校对	赵炜煌					

A 亲水平台

B 滨水栈道

C 观景平台

D 钓鱼台

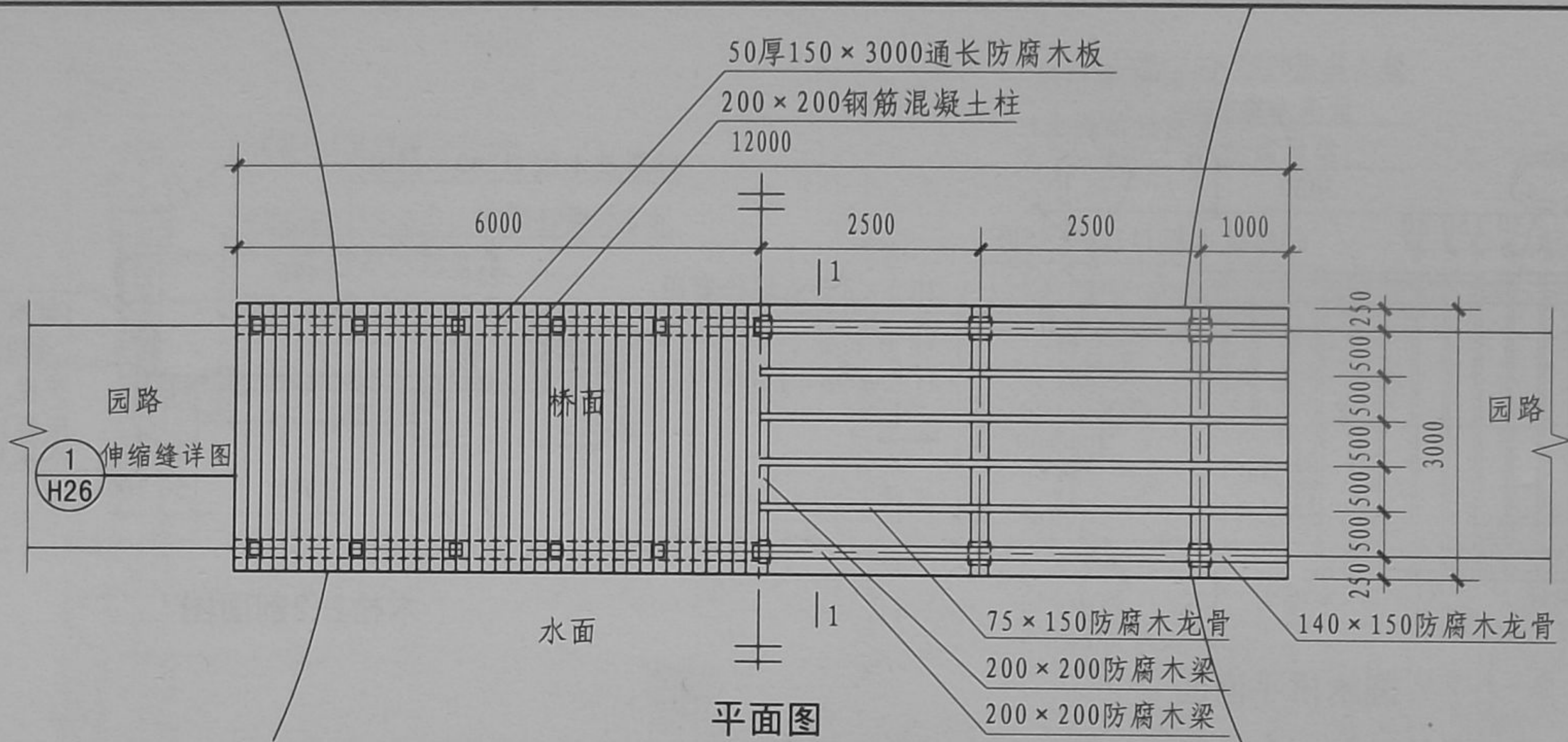
E 游船码头

F 驳岸

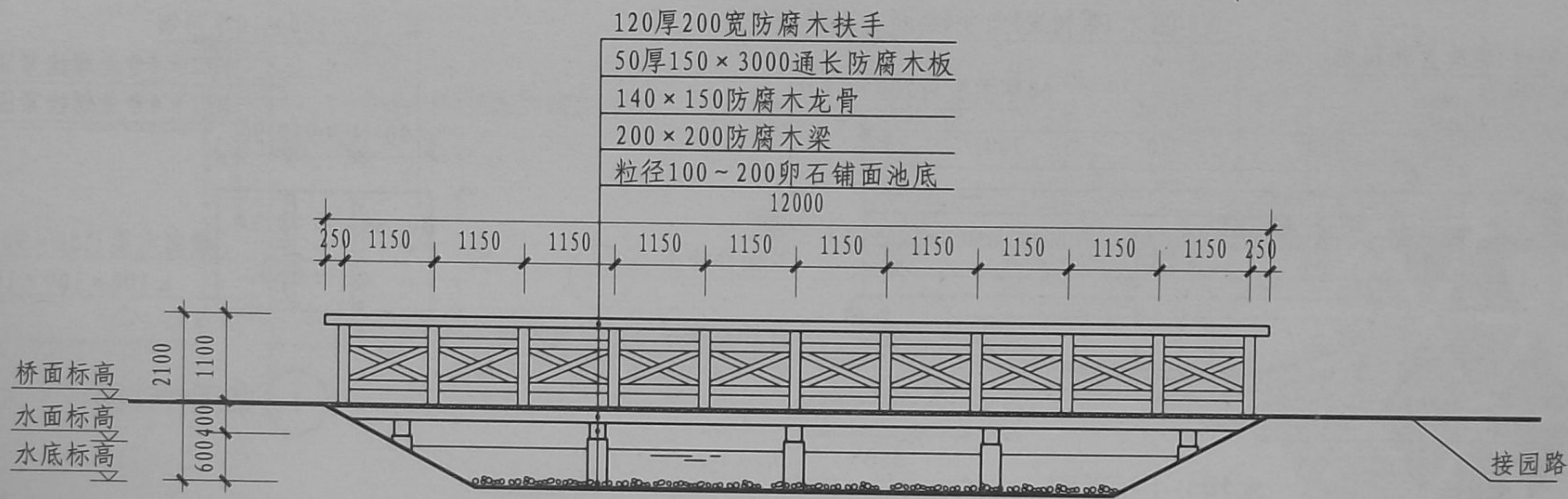
G 水景

H 景观桥梁

J 通用构造



平面图



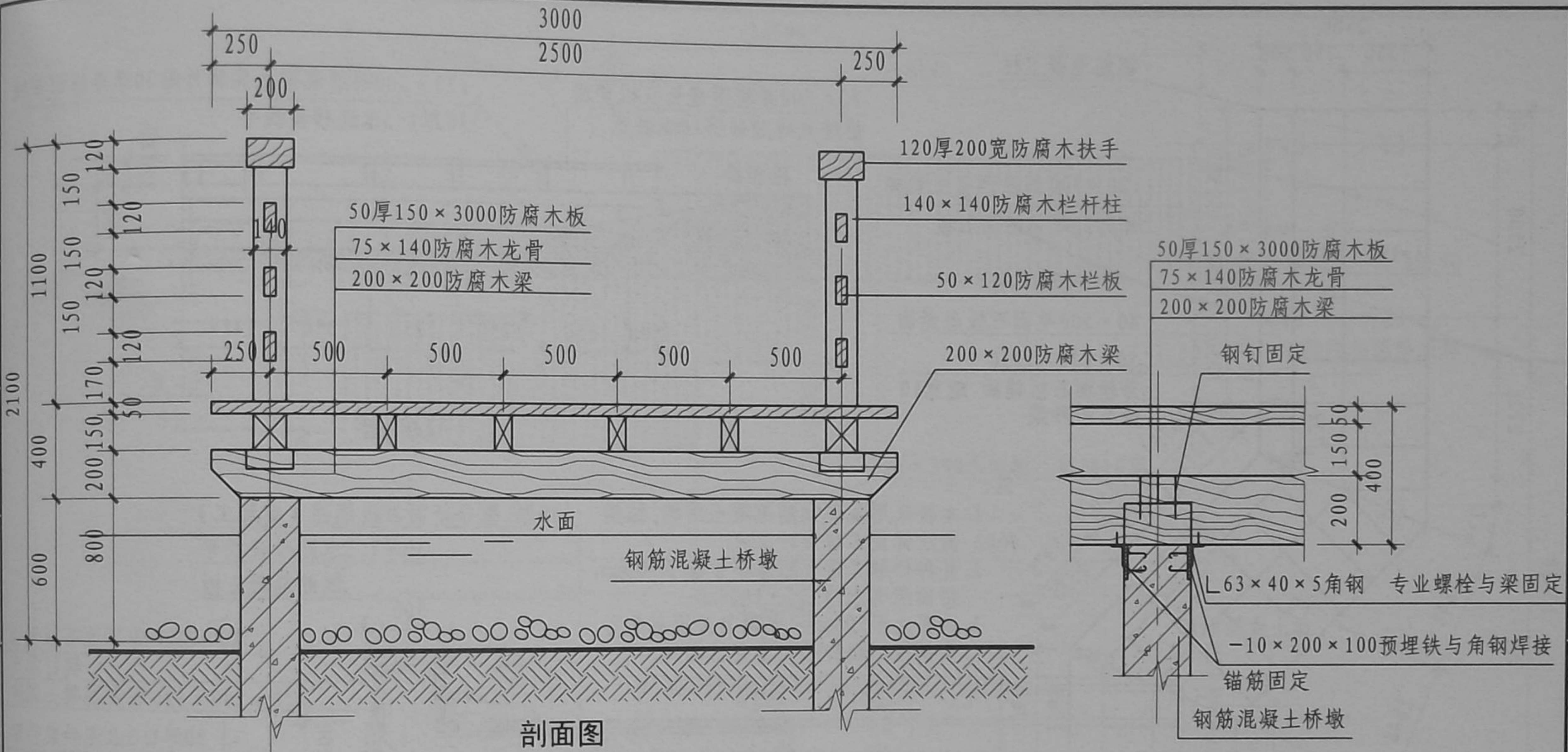
立面图

直桥 (四)

图集号 10J012-4

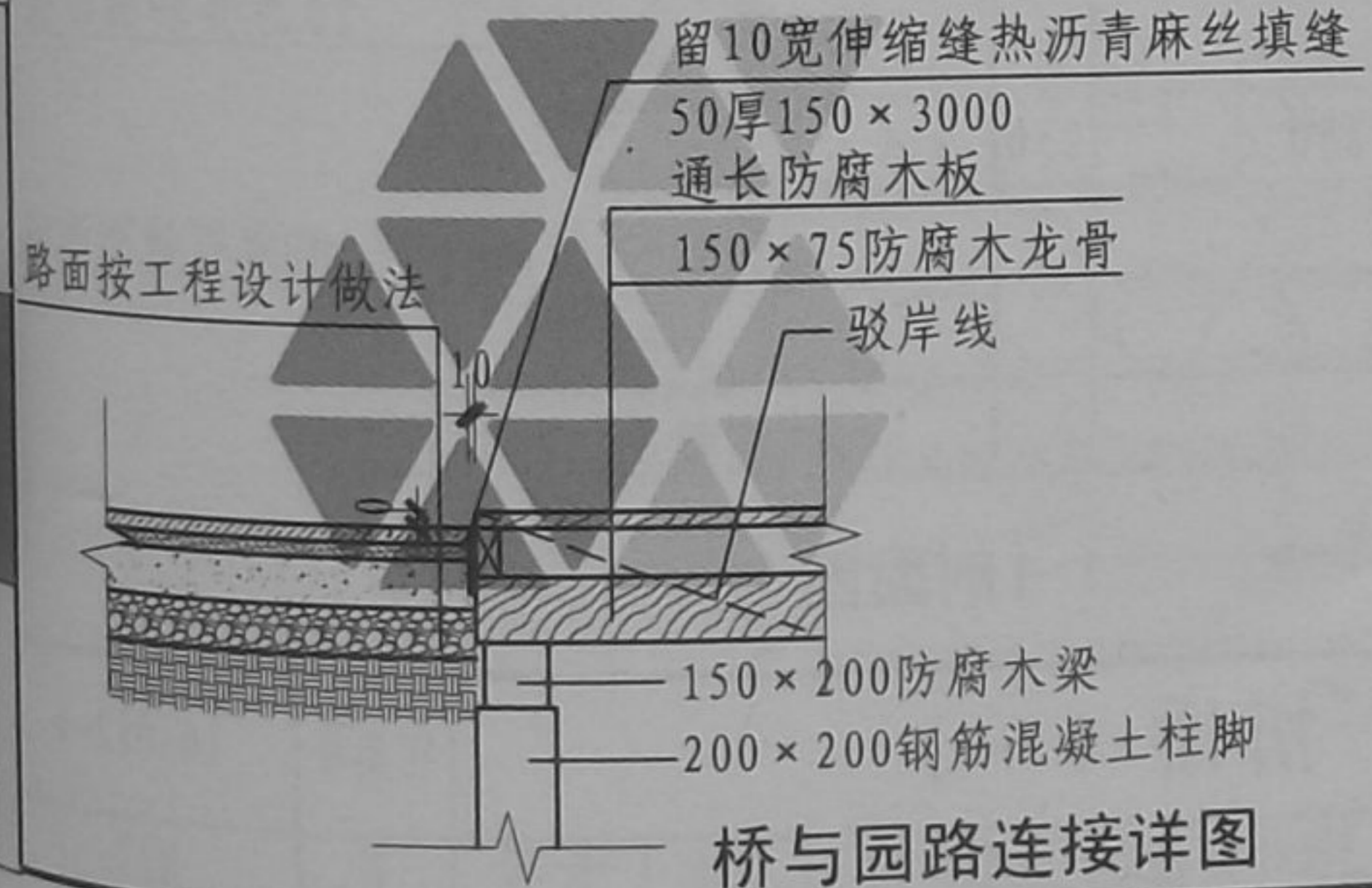
审核 张永来 张永来 校对 赵炜焯 赵炜焯 设计 董奎 董奎

页 H25



剖面图

① 柱梁固定节点

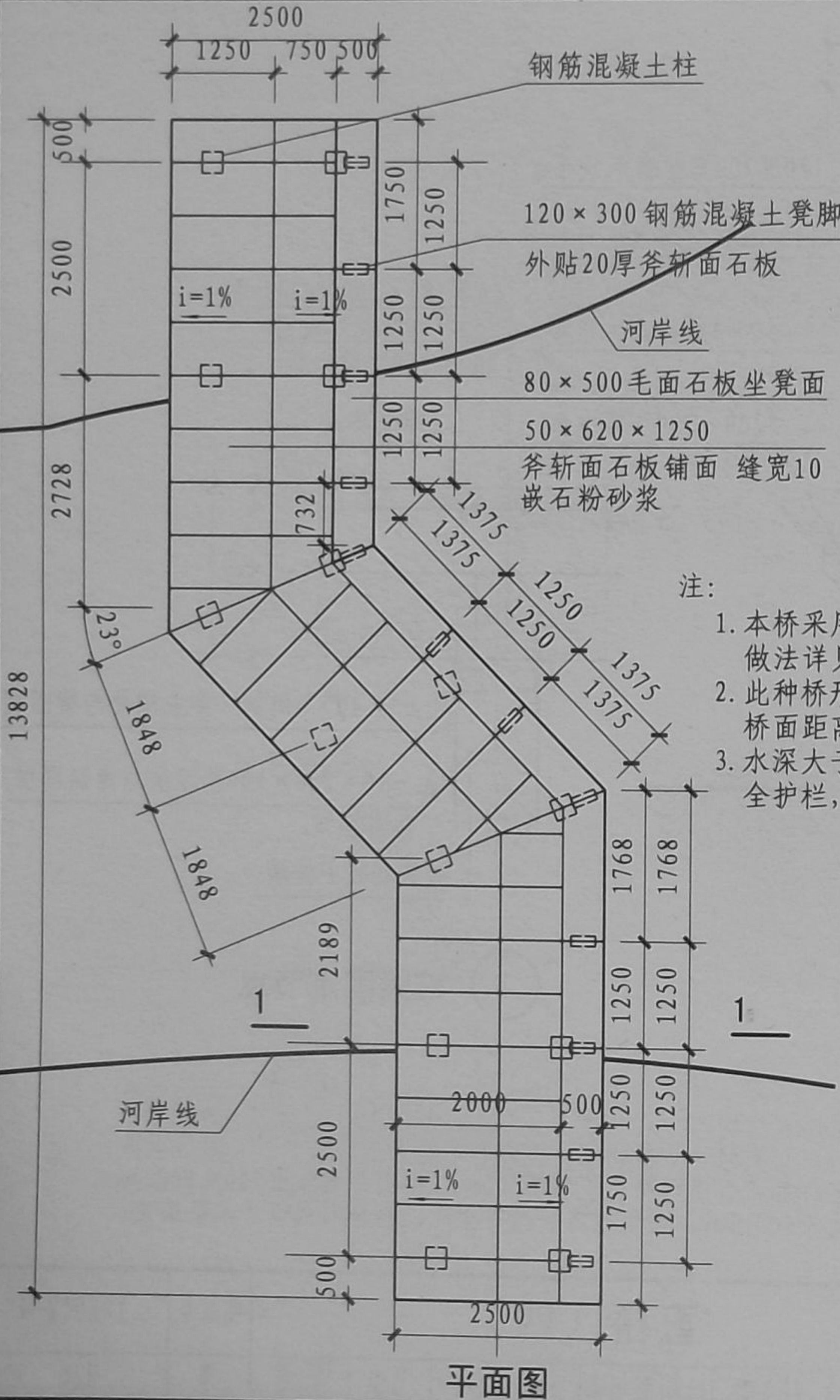


- 注：1. 木桥采用木结构。
2. 木质材料必须经过防腐处理，含水率不能大于12%。
3. 此种栏杆形式适用水深小于等于500mm，桥面距离池底500~1000mm。
4. 水深大于500mm时，必须考虑护栏安全度，栏杆形式设计人员确定。

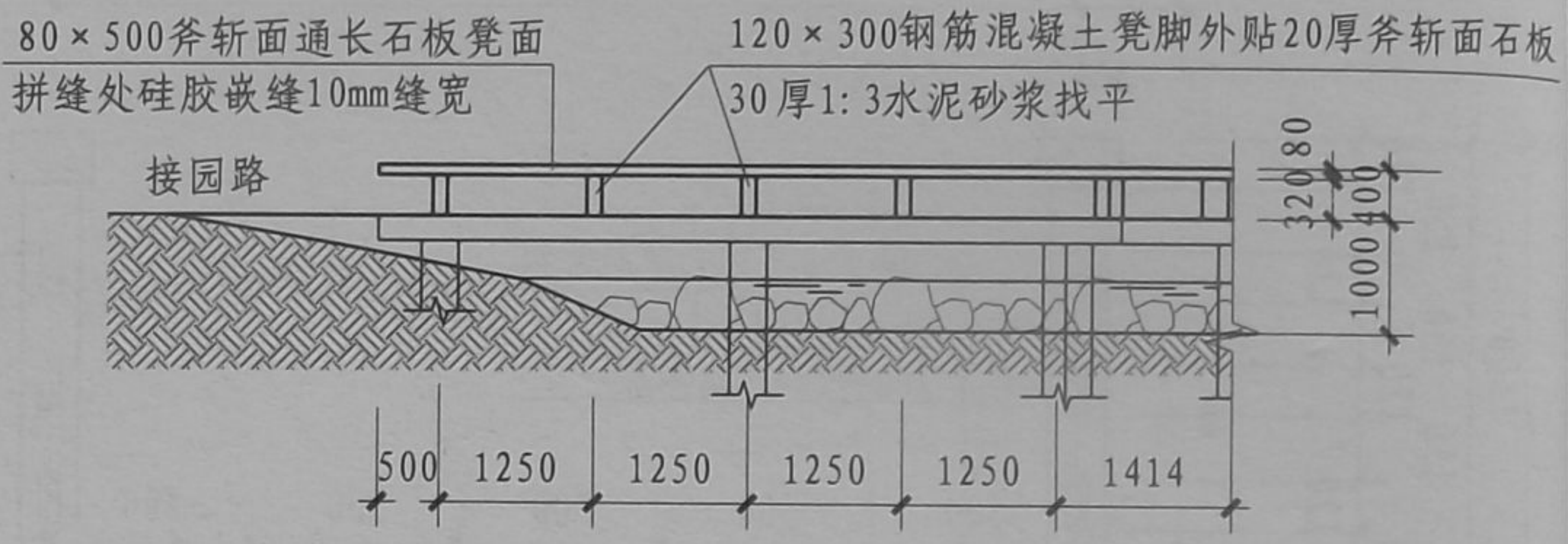
直桥（四）						图集号	10J012-4
审核	张永来	张永来	校对	赵炜焯	设计	董奎	董奎
						页	H26

A 亲水平台
B 滨水栈道
C 观景平台
D 钓鱼台
E 游船码头
F 驳岸
G 水景
H 景观桥梁
J 通用构造

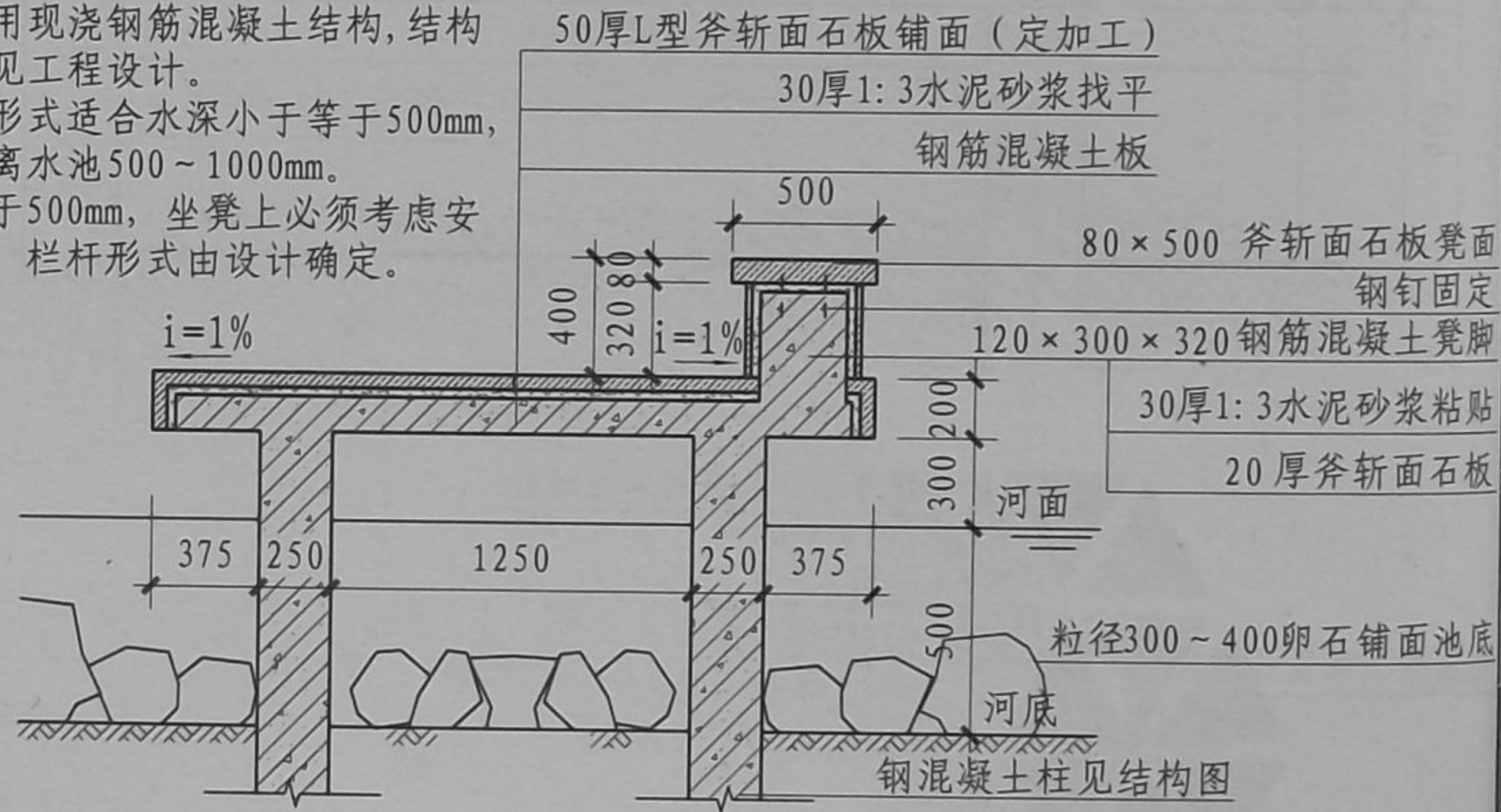
A 亲水平台
B 滨水栈道
C 观景平台
D 钓鱼台
E 游船码头
F 驳岸
G 水景
H 景观桥梁
J 通用构造



- 注:
1. 本桥采用现浇钢筋混凝土结构, 结构做法详见工程设计。
 2. 此种桥形式适合水深小于等于500mm, 桥面距离水池500~1000mm。
 3. 水深大于500mm, 坐凳上必须考虑安全护栏, 栏杆形式由设计确定。



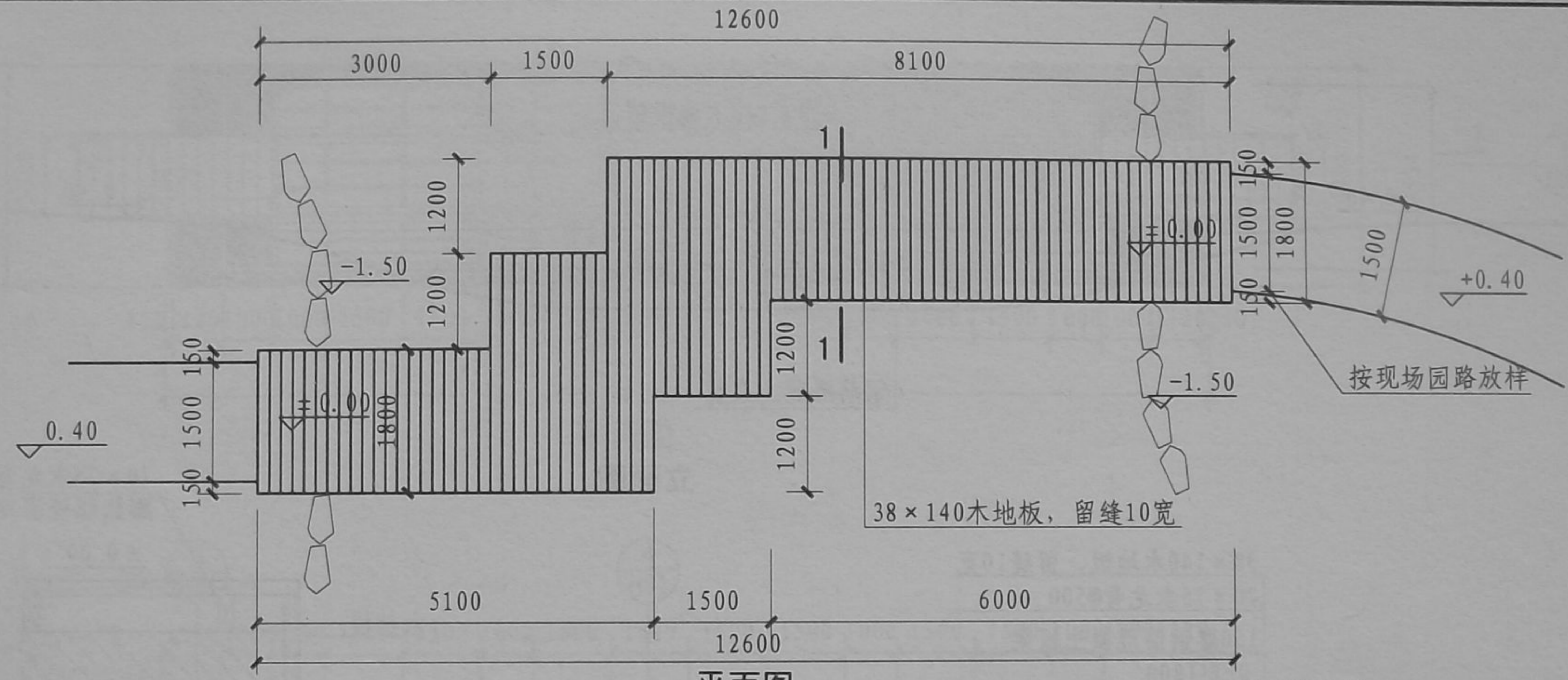
立面图



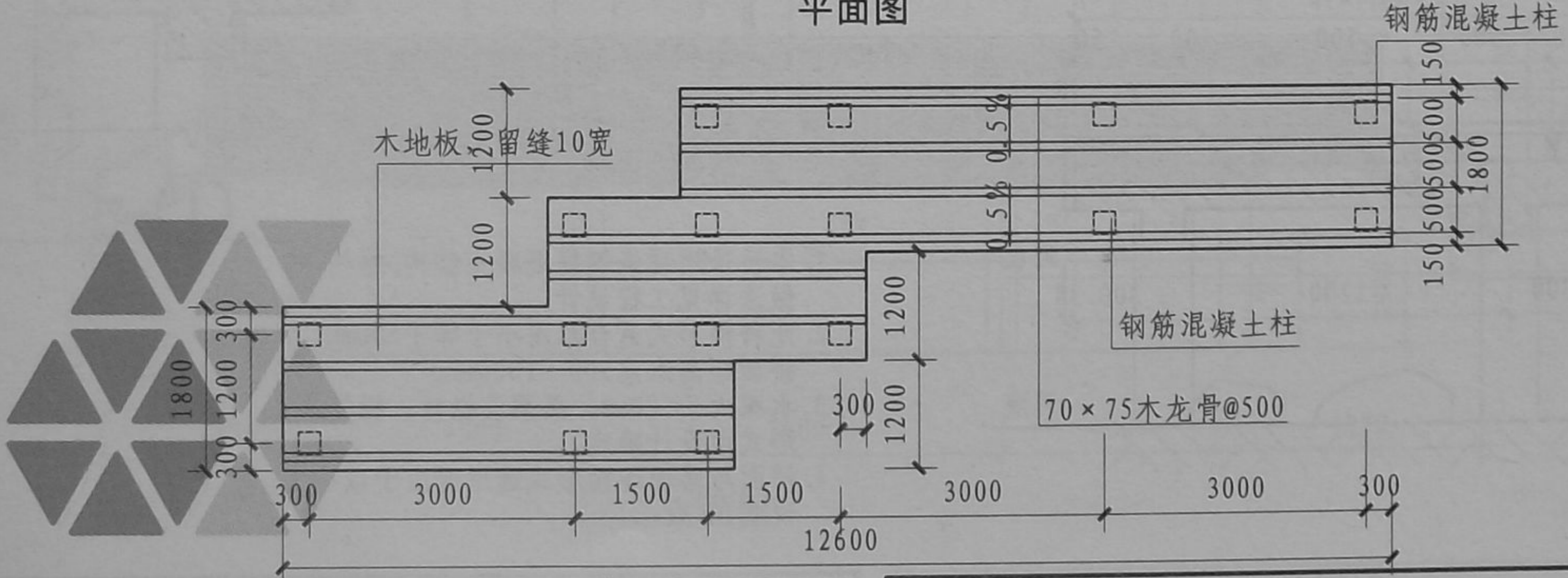
1-1剖面图

折桥 (一)						图集号	10J012-4
审核	张永来	张永来	校对	赵炜焯	设计	董奎	董奎
						页	H27

A 亲水平台
 B 滨水栈道
 C 观景平台
 D 钓鱼台
 E 游船码头
 F 驳岸
 G 水景
 H 景观桥梁
 J 通用构造



平面图



木板布置平面图

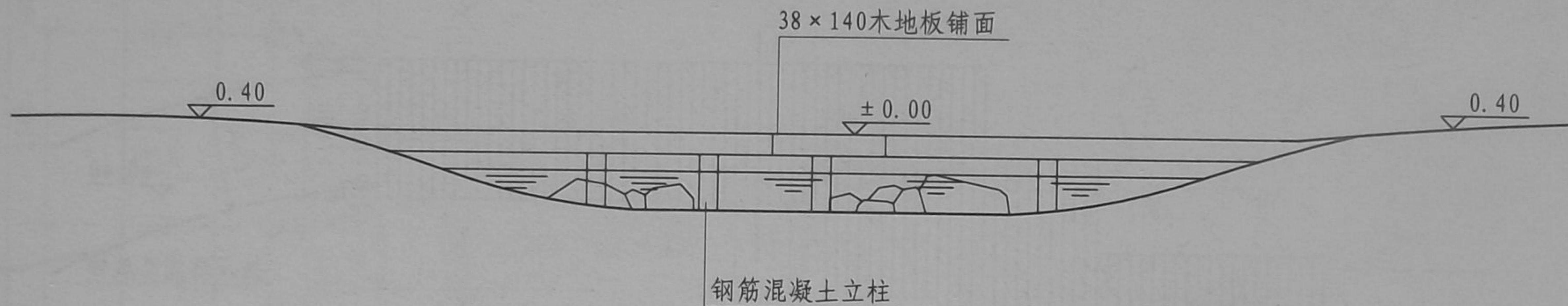
折桥 (二)

图集号 10J012-4

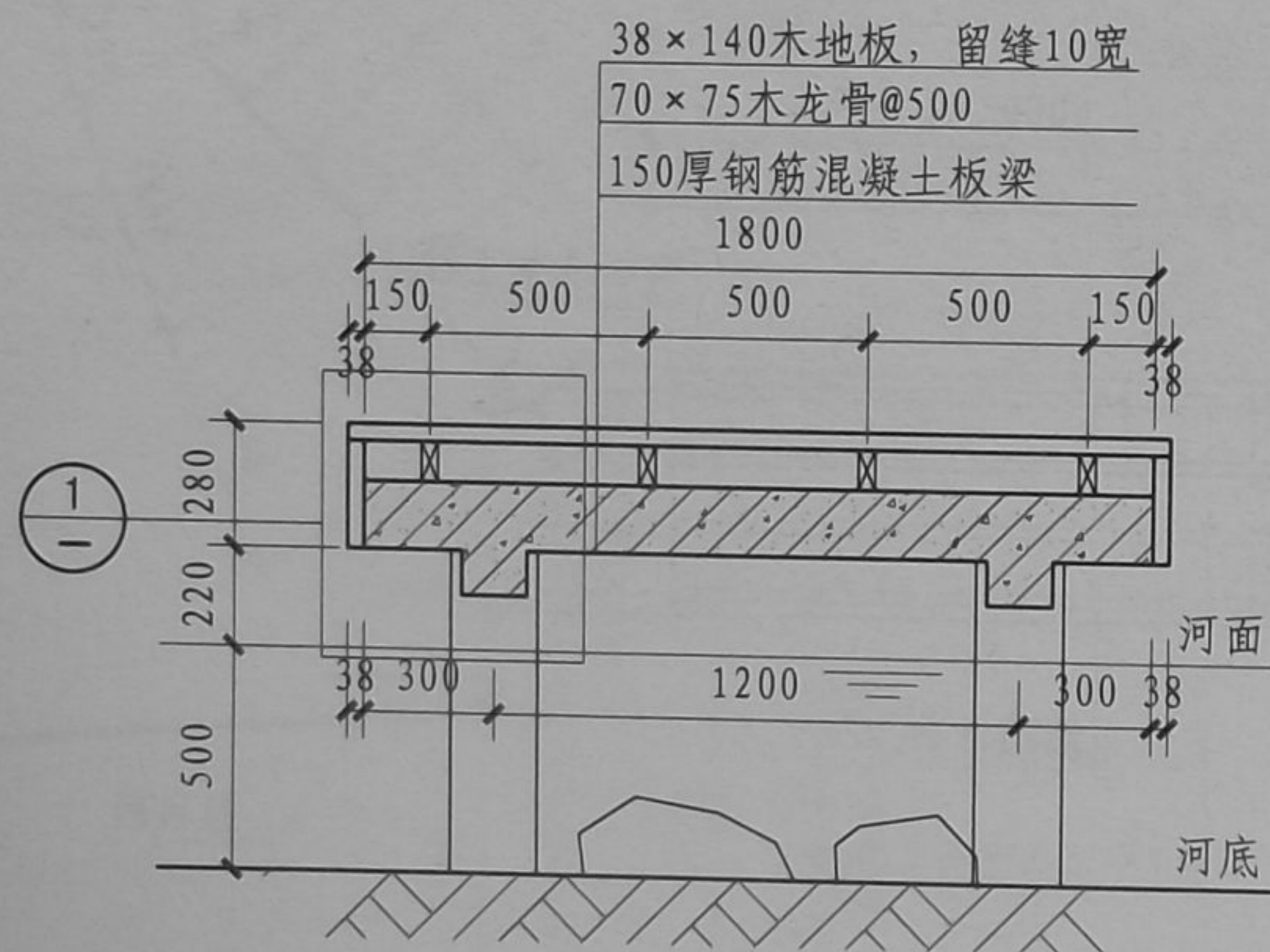
审核 张永来 张永来 校对 赵炜焯 董奎 设计 董奎 董奎

页 H28

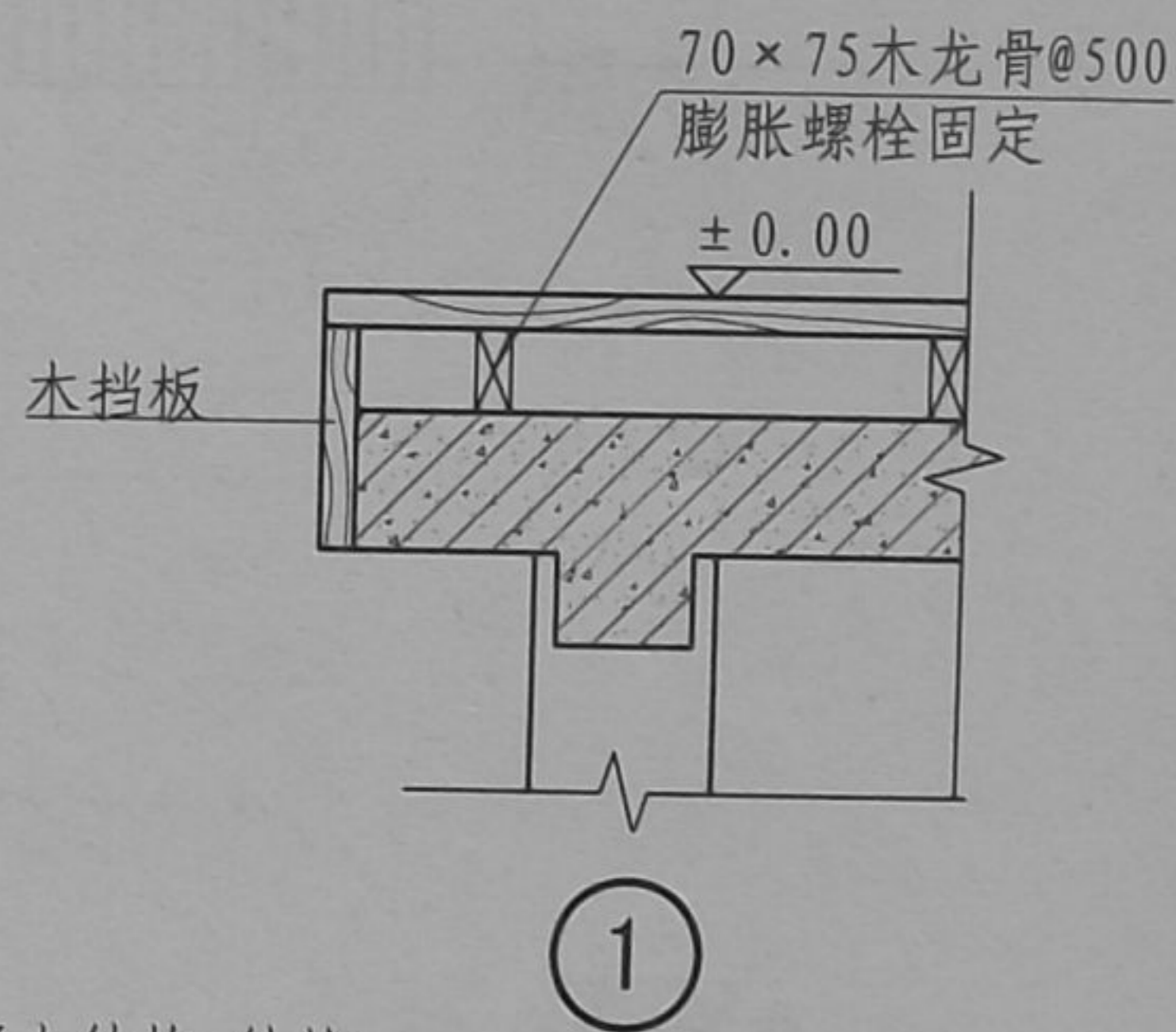
A 亲水平台
B 滨水栈道
C 观景平台
D 钓鱼台
E 游船码头
F 驳岸
G 水景
H 景观桥梁
J 通用构造



立面图



1-1剖面图



注:

1. 本桥采用现浇钢筋混凝土结构, 结构做法详见工程设计。
2. 此种桥形式适合水深小于等于500mm, 桥面距离水池500~1000mm。
3. 水深大于500mm, 必须设栏杆, 栏杆形式由设计确定。
4. 桥面与路面连接形式选用时应予以说明。

折桥 (二)

图集号

10J012-4

审核 张永来

张永来

校对 赵炜焯

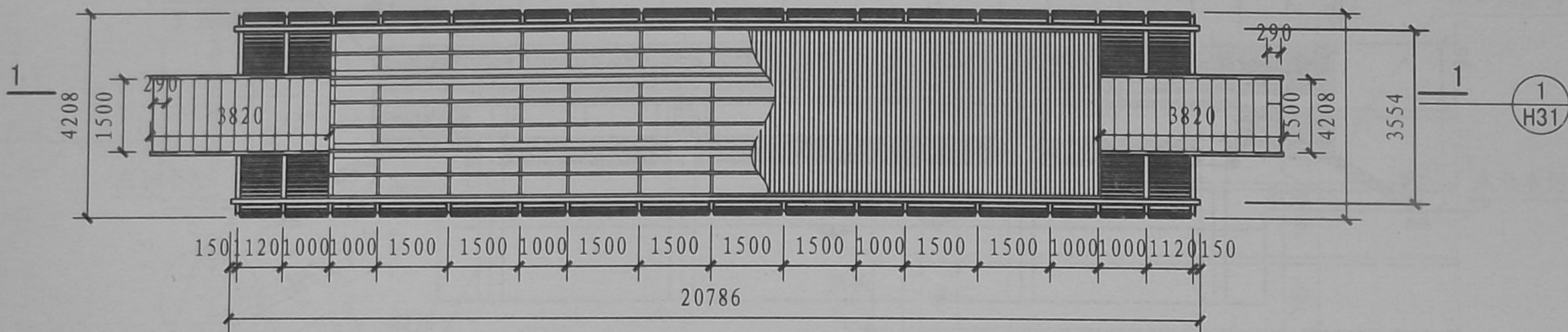
赵炜焯

设计 董奎

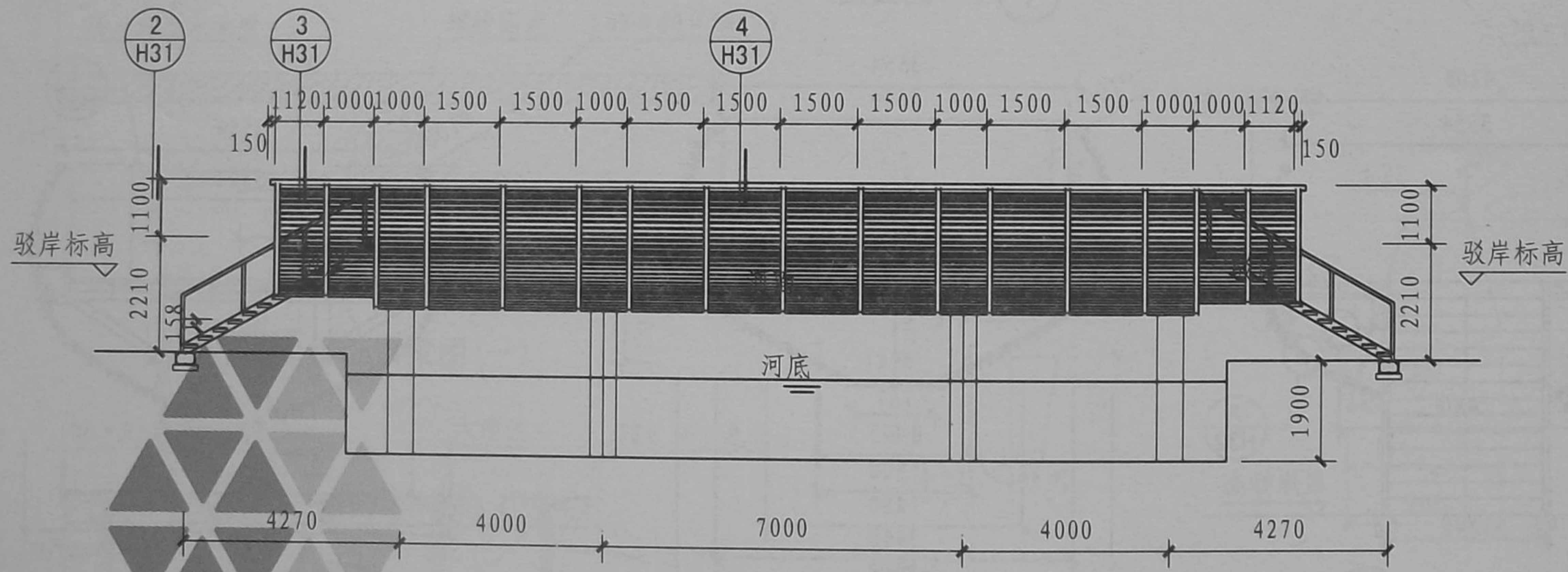
董奎

页

H29



平面图

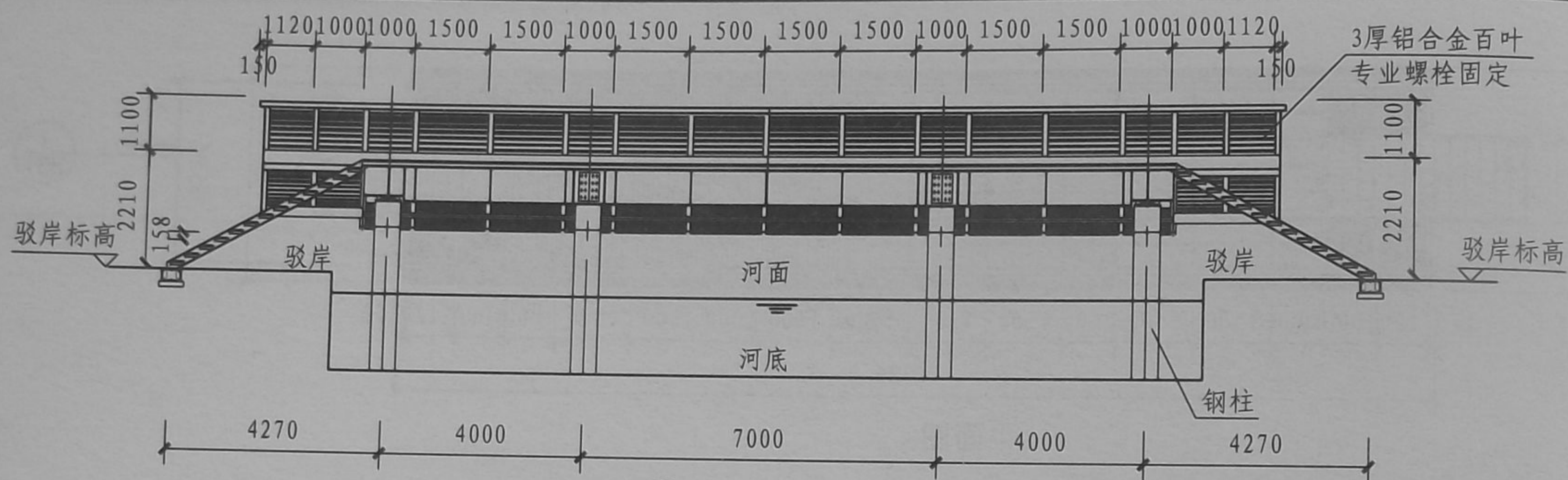


立面图

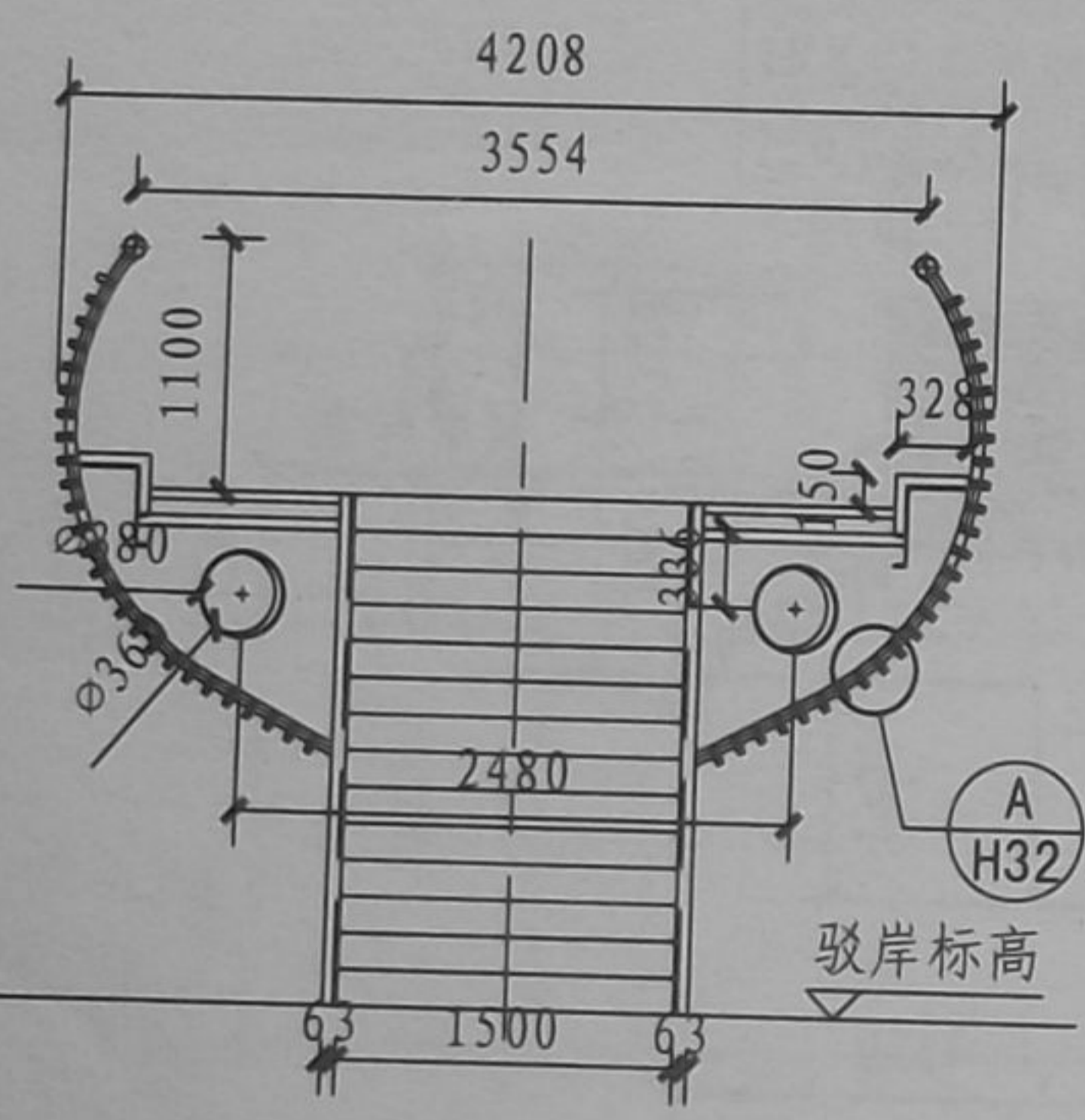
- A 亲水平台
- B 滨水栈道
- C 观景平台
- D 钓鱼台
- E 游船码头
- F 驳岸
- G 水景
- H 景观桥梁
- J 通用构造

钢结构景观桥（一）							图集号	10J012-4	
审核	张永来	张子建	校对	赵炜焯	设计	董奎	董奎	页	H30

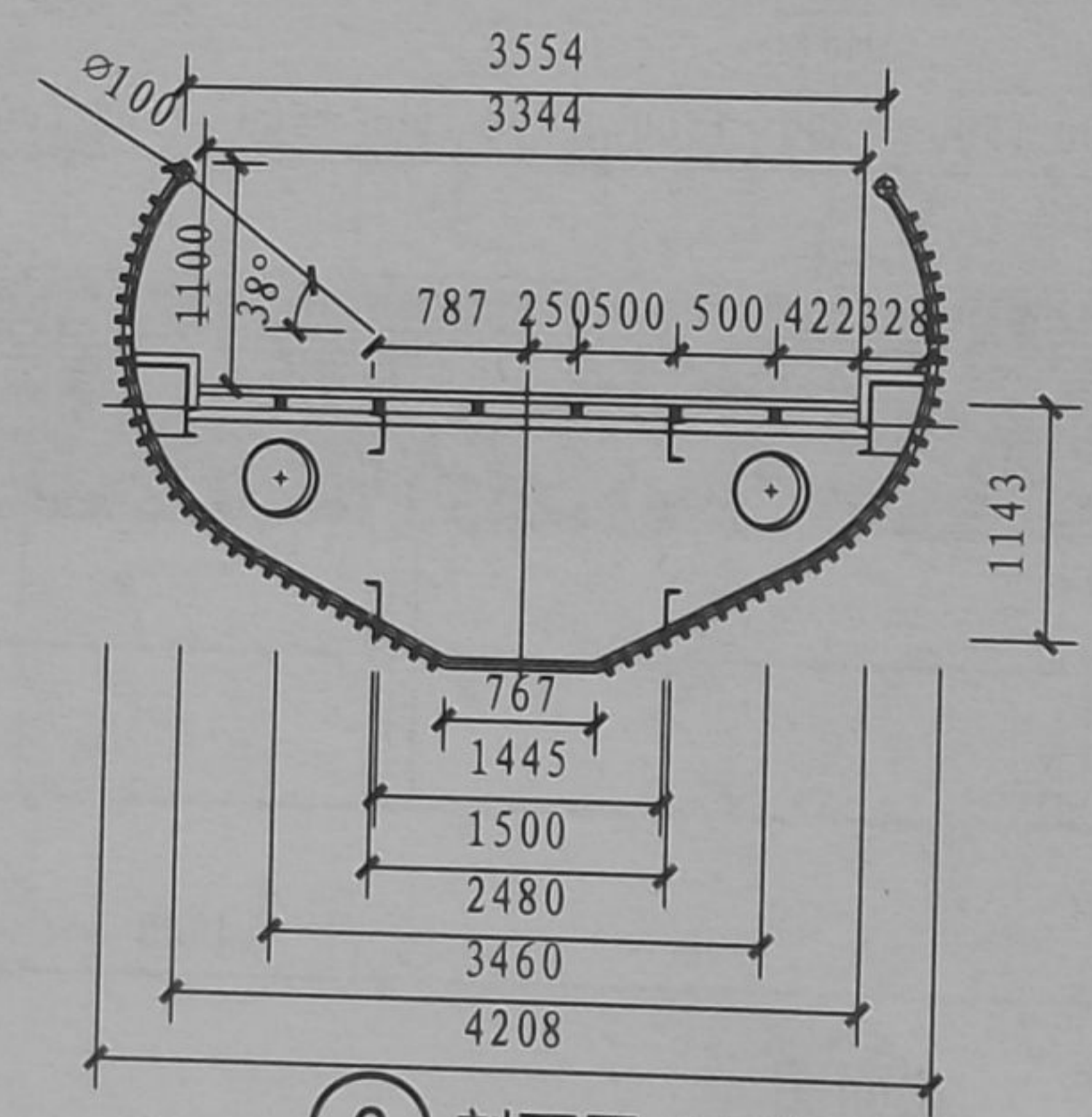
A 亲水平台
B 滨水栈道
C 观景平台
D 钓鱼台
E 游船码头
F 驳岸
G 水景



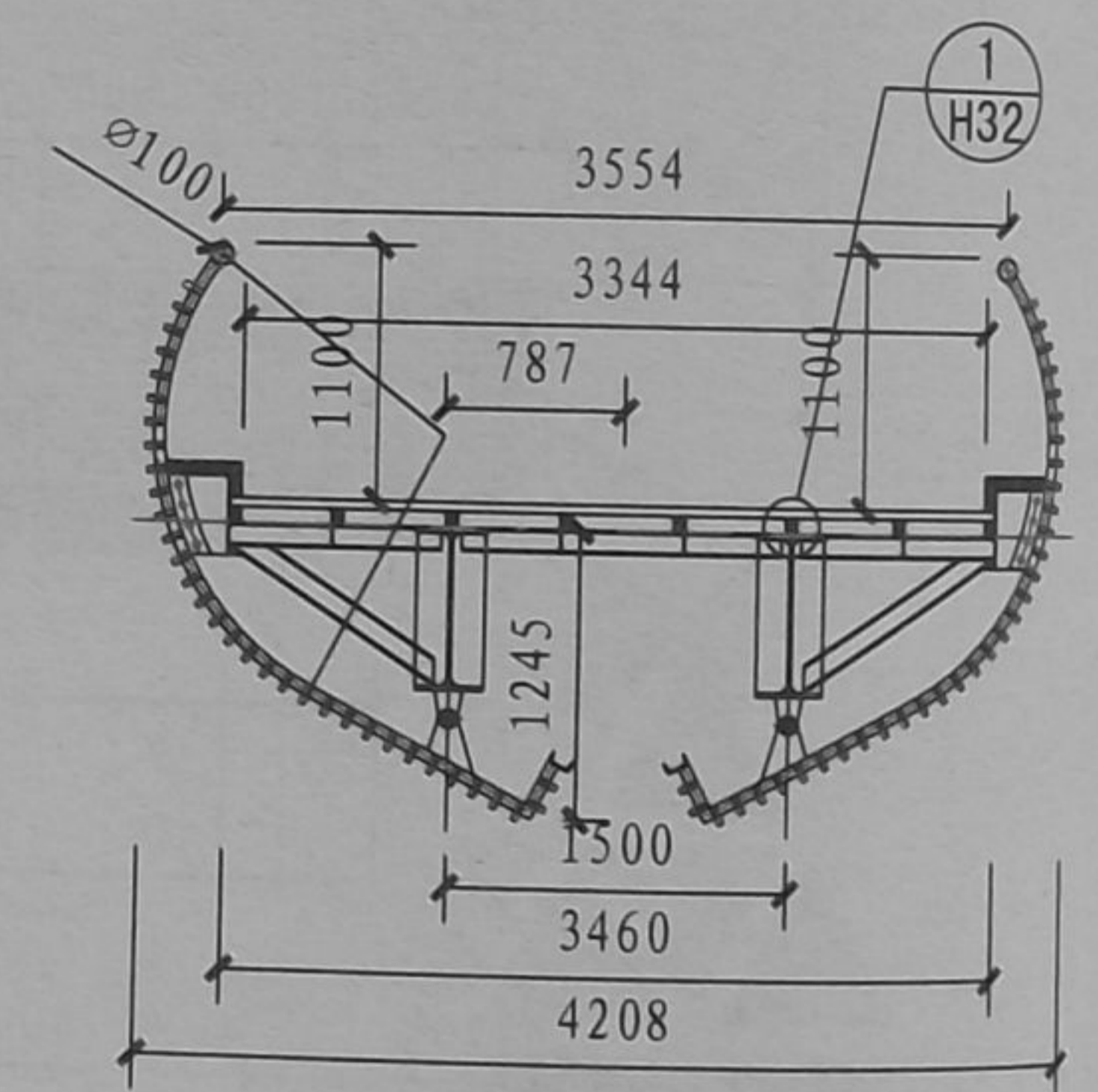
① 1-1剖面图



② 剖面图 (一)



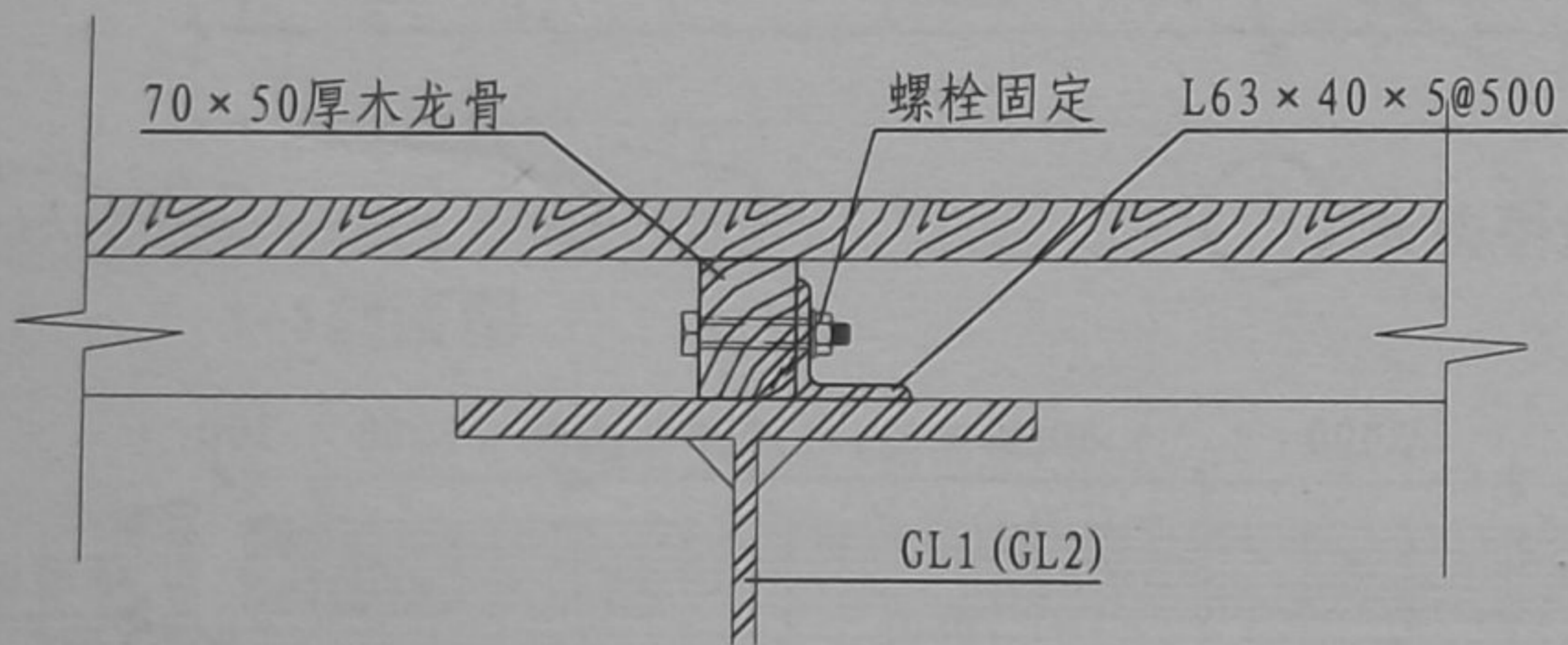
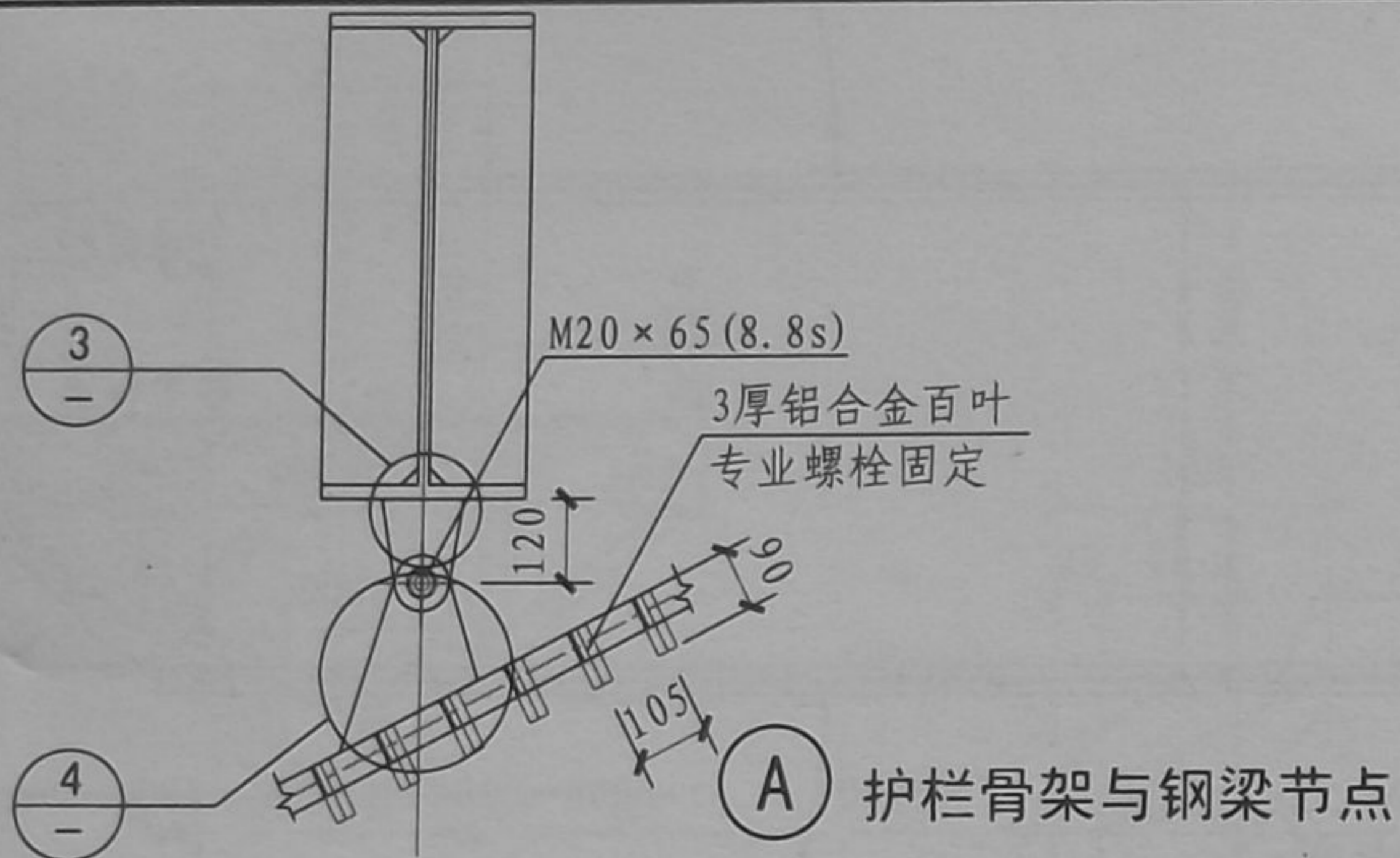
③ 剖面图 (二)



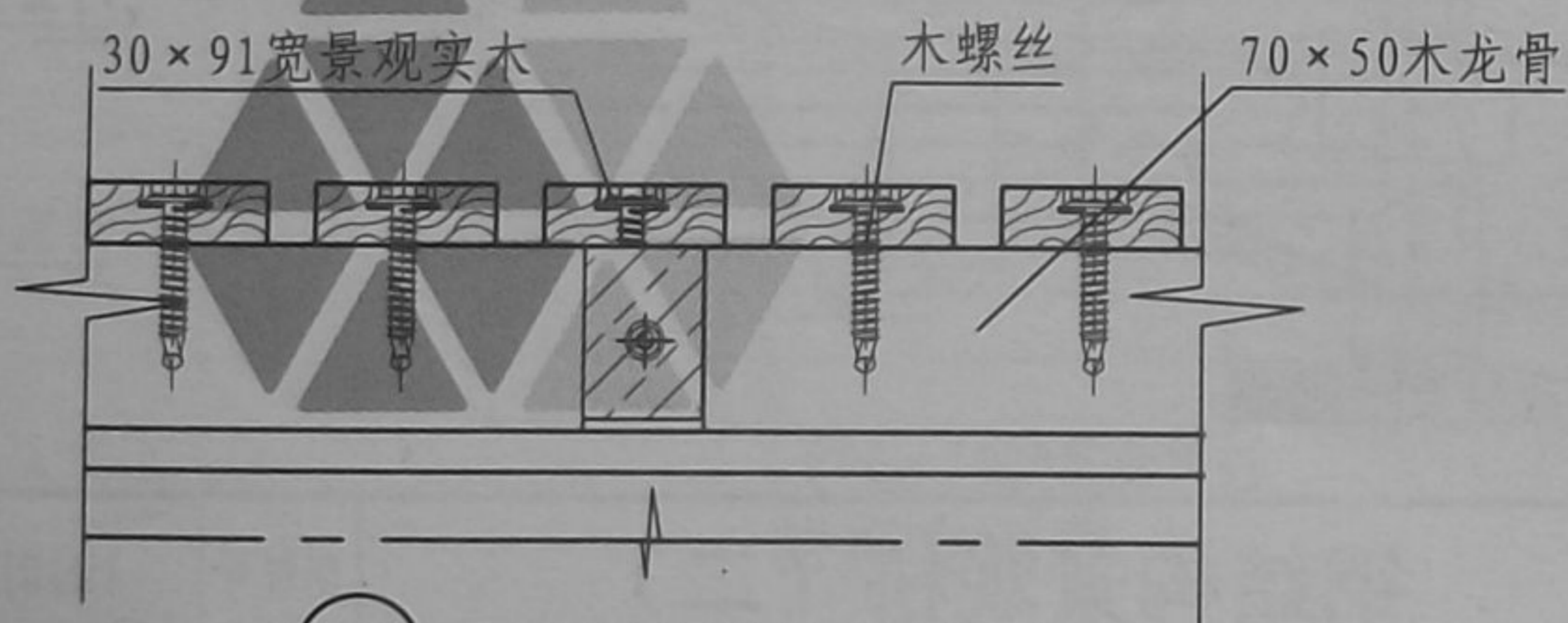
④ 剖面图 (三)

钢结构景观桥 (一)

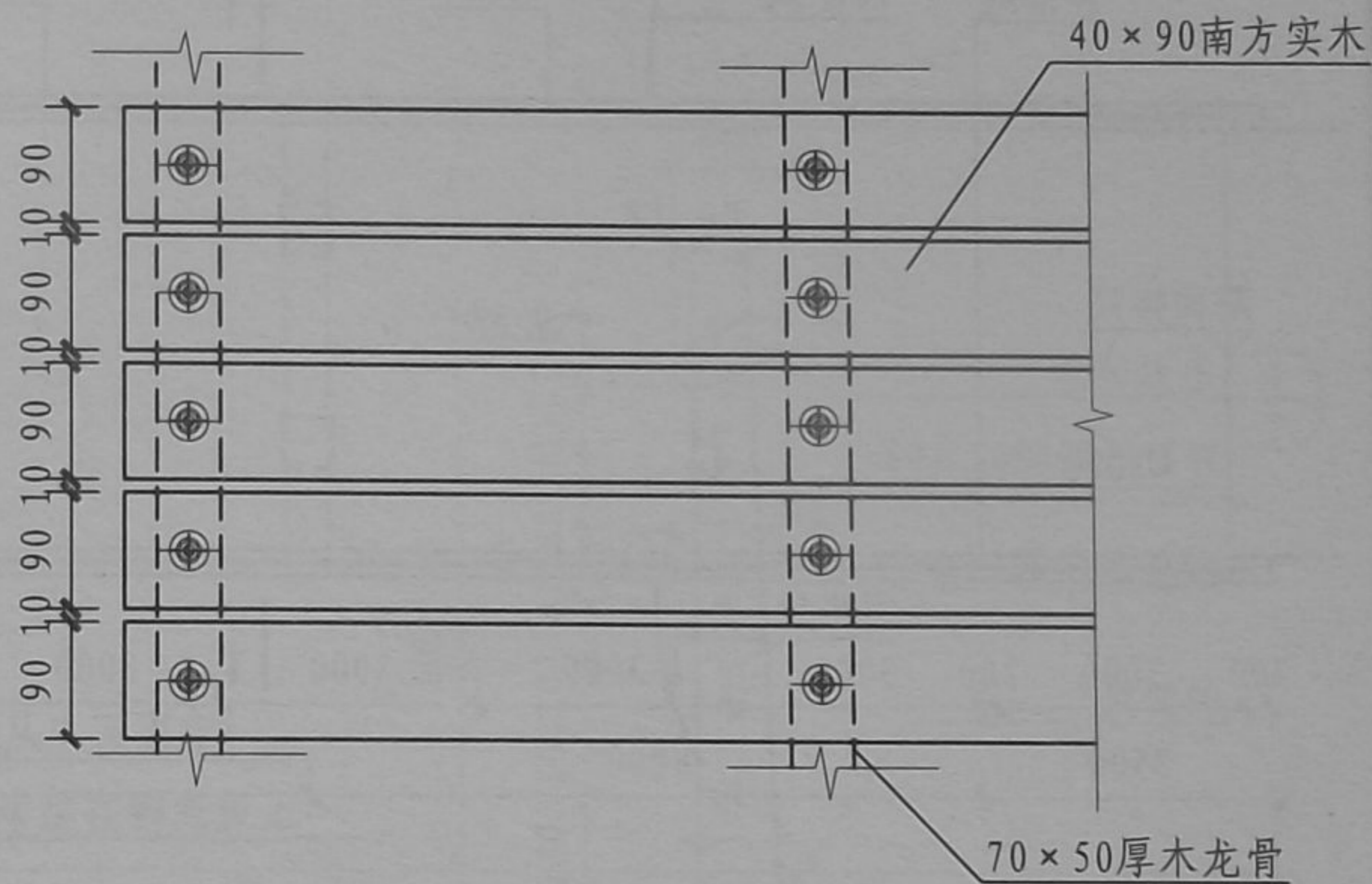
审核	张永来	张永来	校对	赵炜焯	赵炜焯	设计	董奎	董奎	图集号	10J012-4
									页	H31



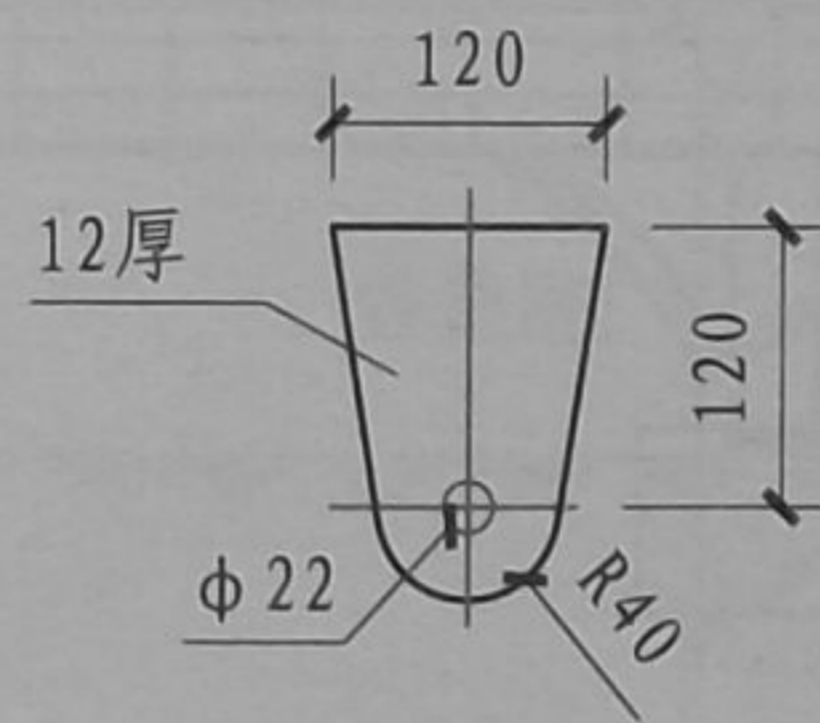
1 木龙骨与钢梁图(一)



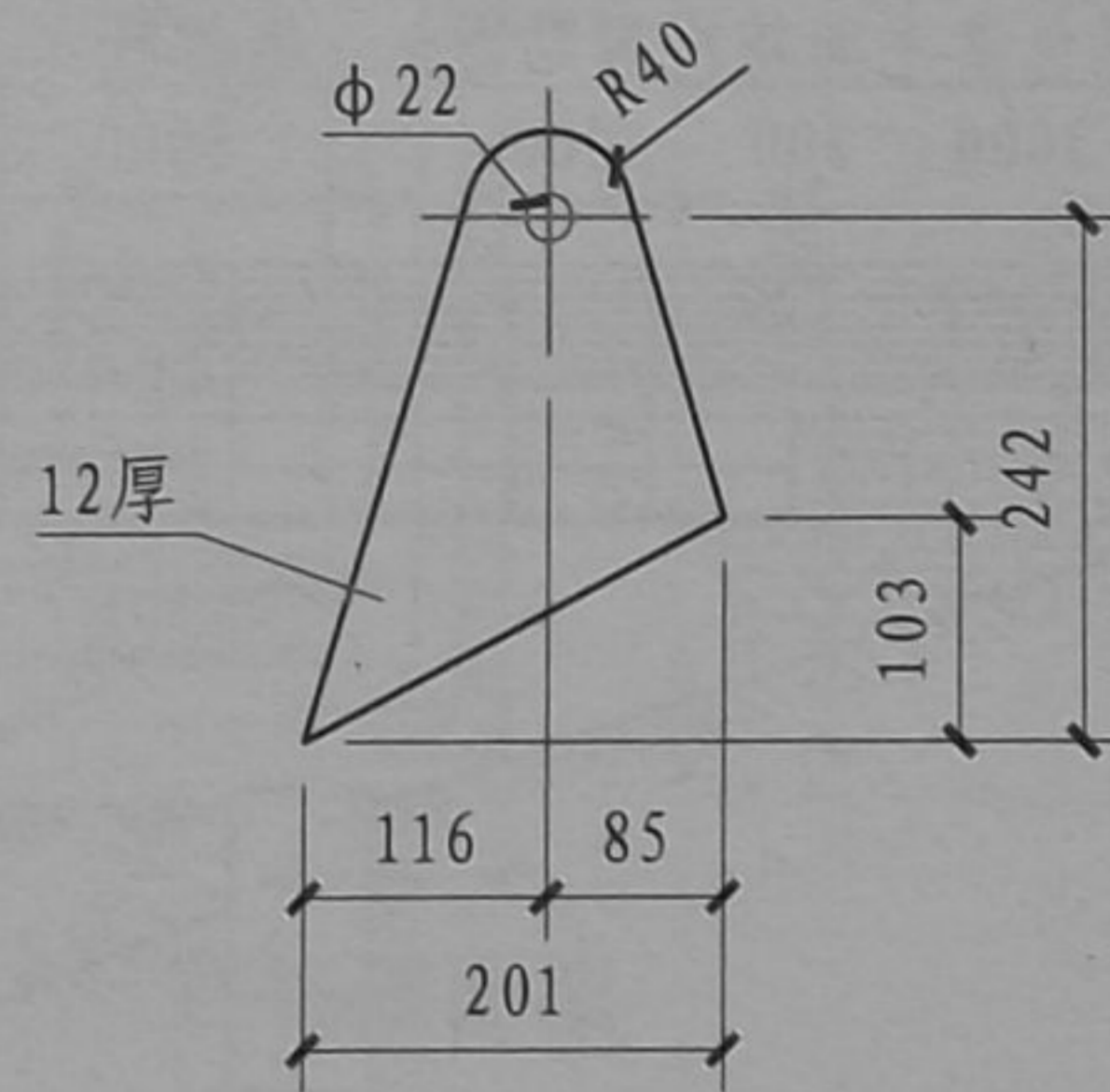
2 木龙骨与钢梁图(二)



木板铺设图



3 细部节点(一)



4 细部节点(二)

钢结构景观桥(一)

图集号

10J012-4

审核 张永来

张永来

校对 赵炜焯

赵炜焯

设计 董奎

董奎

页

H32

A 亲水平台

B 滨水栈道

C 观景平台

D 钓鱼台

E 游船码头

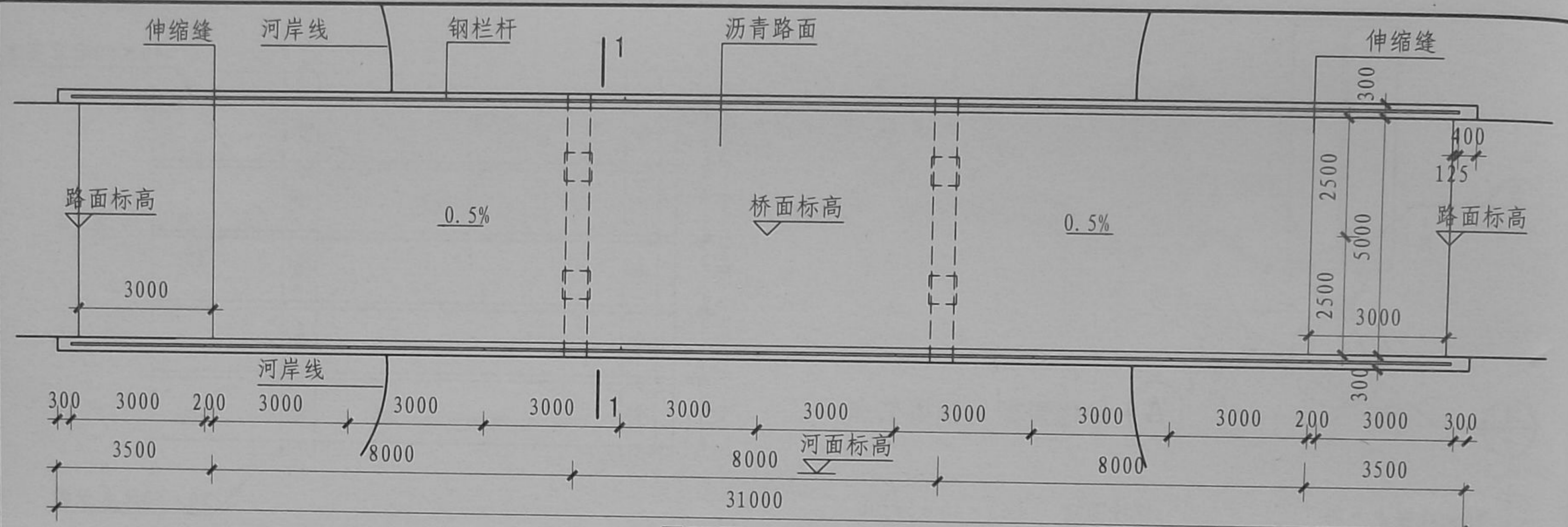
F 驳岸

G 水景

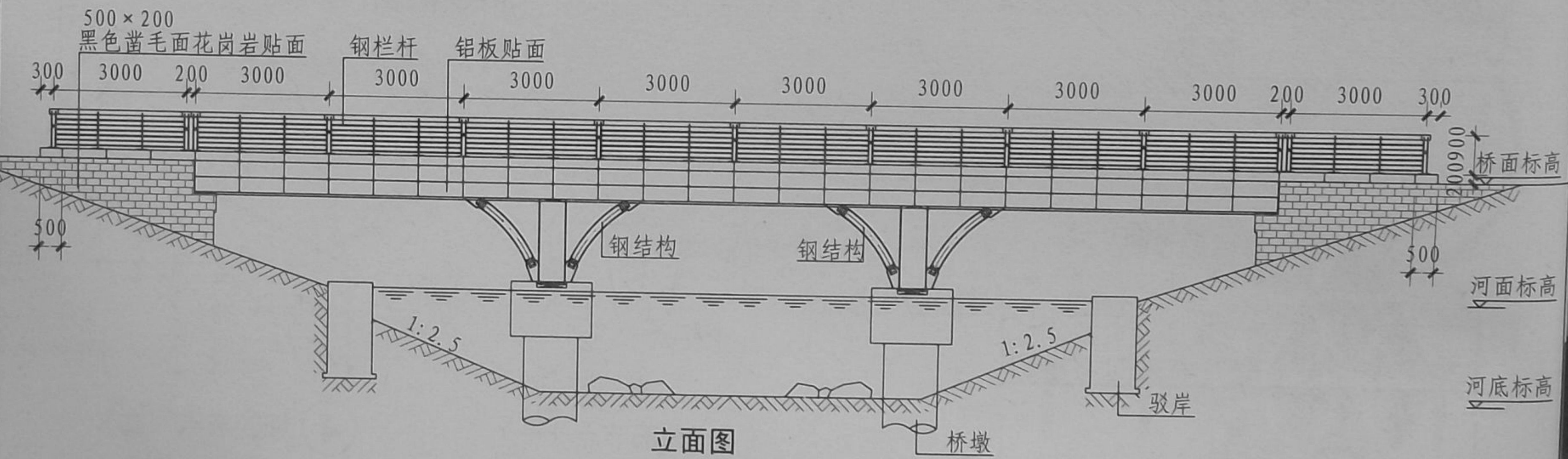
H 景观桥梁

J 通用构造

A 亲水平台
B 滨水栈道
C 观景平台
D 钓鱼台
E 游船码头
F 驳岸
G 水景
H 景观桥梁
J 通用构造



平面图



立面图

钢结构景观桥 (二)						图集号	10J012-4
审核	张永来	张永来	校对	赵炜焯	设计	董奎	董奎
						页	H33

常用线材分类 表1(木材)

材料分类	材料特性	截面规格 高×宽	长度	跨距	荷载/结构强度	适用范围	色彩
自然木材	柳桉	21×95	1000~1500	1000	标准级、装饰级	屋面、凳面、栅栏格、围墙板条等	深褐色 浅褐色
		28×95		1200		桌面、凳面、花池外侧等	
		45×45		1200		凳脚、花架等	
	樟子松	45×95	3000~6000	1600	结构一级	地板面、花架、主梁等	红褐色
		95×95		2000		木柱、扶手、大梁、凉亭等	
		28×120		1400		地板、凳面、花架、龙骨等	
		45×120		2400		地板、凳面、花架、龙骨等	
	菠萝格	45×95	3000~6000	1600	结构一级	地板面、花架、主梁等	黄褐色
		95×95		2000		木柱、扶手、大梁、凉亭等	
		28×120		1400		地板、凳面、花架、龙骨等	
		45×120		2400		地板、凳面、花架、龙骨等	
	水杉	45×45	3000~6000	1200	结构一级	地龙骨、脚凳、花架等	深褐色
		50×150		2000		木柱扶手、龙骨、地板、花架等	
		120×120		2400		木柱、花架立柱等	
		150×150		3000		木柱、花架立柱等	

注：自然木材防腐处理。

常用线材分类 表1

图集号

10J012-4

审核

费宗利

设计

校对

陈翰逸

设计

臧晨

设计

设计

页

J1

常用线材分类 表2(木材)

A
亲水平台B
滨水栈道C
观景平台D
钓鱼台E
游船码头F
驳岸G
水景H
景观桥梁J
通用构造

材料特性		截面规格 高×宽	长度	跨距	荷载/结构强度	适用范围	色彩
材料分类							
自然木材	红松	45×45	3000~6000	1200	结构一级	地龙骨、脚凳、花架等	红褐色
		50×150		2000		木柱扶手、龙骨、地板、花架等	
		120×120		2400		木柱、花架立柱等	
		150×150		3000		木柱、花架立柱等	
防腐木	北美赤松	30×50	3000~6000	1200	结构一级	龙骨、扶手、铺面板等	浅绿色
		45×120		1600		花架片、龙骨、地板等	
		95×95		2000		立柱	
		120×120		2400		横档、花架片、立柱等	
	欧洲赤松	30×50	3000~6000	1200	结构一级	龙骨、扶手、铺面板等	浅绿色
		45×120		1600		花架片、龙骨、地板等	
		95×95		2000		立柱	
		120×120		2400		横档、花架片、立柱等	
	南方松	89×89	3000~6000	1800	结构一级	横档、花架片、立柱等	浅绿色
		89×184		2200		花架片、龙骨等	
		254×254		5000		立柱	

注：自然木材防腐处理。

常用线材分类 表2

图集号

10J012-4

审核 费宗利

设计 陈翰逸

校对 陈翰逸

设计 臧晨

设计 臧晨

设计 臧晨

页

J2

常用线材分类 表3(木材)

材料分类	材料特性	截面规格 高×宽	长度	跨距	荷载/结构强度	适用范围	色彩
防腐木	芬兰木	89×89	3000~6000	1800	结构一级	横档、花架片、立柱等	黄褐色
		89×184		2200		花架片、龙骨等	
		254×254		5000		立柱	
	碳化木	30×50	3000~6000	1200	结构一级	龙骨、扶手、铺面板等	可定制
		45×120		1600		花架片、龙骨、地板等	
		95×95		2000		立柱	
		120×120		2400		横档、花架片、立柱等	
	塑木	PE (聚乙烯)	30×50	3000~6000	1200	结构一级	龙骨、扶手、直挡、花架等
140×32			1600		花架片、地板等		
50×120			2000		扶手、铺面板等		
200×200			2400		立柱		
PVC发泡 (聚氯乙烯)		40×40	3000~6000	1200	结构一级	龙骨	可定制
		17×32	1000~1500	1600		地板缝边条	

常用线材分类 表4(钢材)

钢材	H型钢 (热轧钢)	200×100×6×8	0~2500	2100	Q235B	钢框架梁	见单体设计
		400×150×6×8	0~4300	2100	Q235B	钢框架梁	
		250×150×6×8	0~4300	2100	Q235B	钢框架梁	
		200×100×5×6	0~2100	2100	Q235B	钢框架梁	
		250×125×6×8	0~3600	2100	Q235B	钢框架梁	
		200×200×10	0~3600	2100	Q235B	钢框架梁	
	方钢 (热轧钢)	250×250×12	0~3600	3000	Q235B	钢框架梁	

常用线材分类 表3、表4

审核	费宗利	校对	陈翰逸	设计	臧晨	图集号	10J012-4
						页	J3

滨水景观设施透水场地说明

1 防滑透水混凝土

1.1 防滑透水混凝土结构:

路基: 素土夯实;

基层: 5~20mm粒径级配碎石夯实;

下面层: 5~12mm粒径普通透水混凝土;

上面层: 4~6mm粒径彩色透水混凝土。

上面层配合比:

C52.5水泥(彩色专用水泥); 320kg; LDA增强剂: 6.4kg; 4~6mm专用骨料: 1600kg; 水: 90kg。

下面层配合比:

C52.5水泥: 320kg; LDA增强剂: 6.4kg; 5~12mm专用骨料: 1600kg; 水: 90kg。

1.2 验收技术要求:

路面抗压强度 $\geq 20\text{MPa}$; 路面抗折强度 $\geq 3\text{MPa}$; 路面空隙率 $\geq 20\%$

透水系数 $\geq 100\text{ml/s}$ 。

2 防滑透水沥青

2.1 透水沥青路面结构

基层: 素土夯实;

垫层: 5~25mm粒径碎石垫层夯实;

下面层: 5~12mm粒径C25普通透水混凝土;

上面层: 透水沥青面层。

上面层配合比:

透水专用沥青: 50kg; 5~13mm专用骨料: 955kg; 专用纤维: 2.4kg。

下面层配合比:

C52.5水泥: P360kg; LDA增强剂: 7.2kg; 5~12mm专用骨料: 1550kg; 水: 95kg。

2.2 验收技术要求:

路面透水混凝土抗压强度 $\geq 25\text{MPa}$; 路面抗折强度 $\geq 3.5\text{MPa}$; 路面空隙率 $\geq 20\%$; 透水系数 $\geq 100\text{ml/s}$ 。

3 防滑透水砖

3.1 用途:

透水砖透水率高, 强度高, 耐磨、抗冻性能好。特殊的砖体内部结构使土地具有呼吸性能和雨雪渗性能, 减轻了城市疏浚的压力, 并能减少城市地面热能吸收和热岛效应。可广泛应用于生态公园、广场、园林景观、人行道、停车场、住宅区等各种地面的铺设。新透水砖规格多样, 普通路面砖、互锁砖系列均可制成透水砖。

3.2 铺设工艺:

路基的开挖: 根据设计的要求, 路床开挖, 清理土方, 并达到设计标高; 检查纵坡、横坡及边线是否符合设计要求; 修整路基, 找平碾压密实, 压实系数达95%以上, 并注意地下埋设的管线。

垫层的铺设: 铺设中砂;

基层的铺设: 铺设压实的级配碎石(厚度根据道路功能使用要求设定), 粒径5~60mm, 压实系数达93%以上。

找平层的铺设: 找平层用中砂, 30mm厚, 中砂要求具有一定的级配, 即粒径0.3~5mm的级配砂找平。

面层铺设: 面层为透水砖, 在铺设时, 应根据设计图案铺设透水砖, 铺设时应轻轻平放, 用橡胶锤锤打稳定, 但不得损伤砖的边角, 质量要求符合《联锁型路面砖路面施工及验收规程》CJJ 79-98规定。

接缝砂的要求: 接缝用砂的质量应符合《联锁型路面砖路面及施工验收规程》CJJ 79-98的要求。

滨水景观设施透水场地说明

图集号

10J012-4

审核

费宗利

校对

陈翰逸

设计

臧晨

页

J4

A 亲水平台

B 滨水栈道

C 观景平台

D 钓鱼台

E 游船码头

F 驳岸

G 水景

H 景观桥梁

J 通用构造


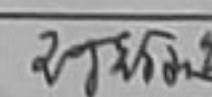

滨水景观设施透水场地做法选用表

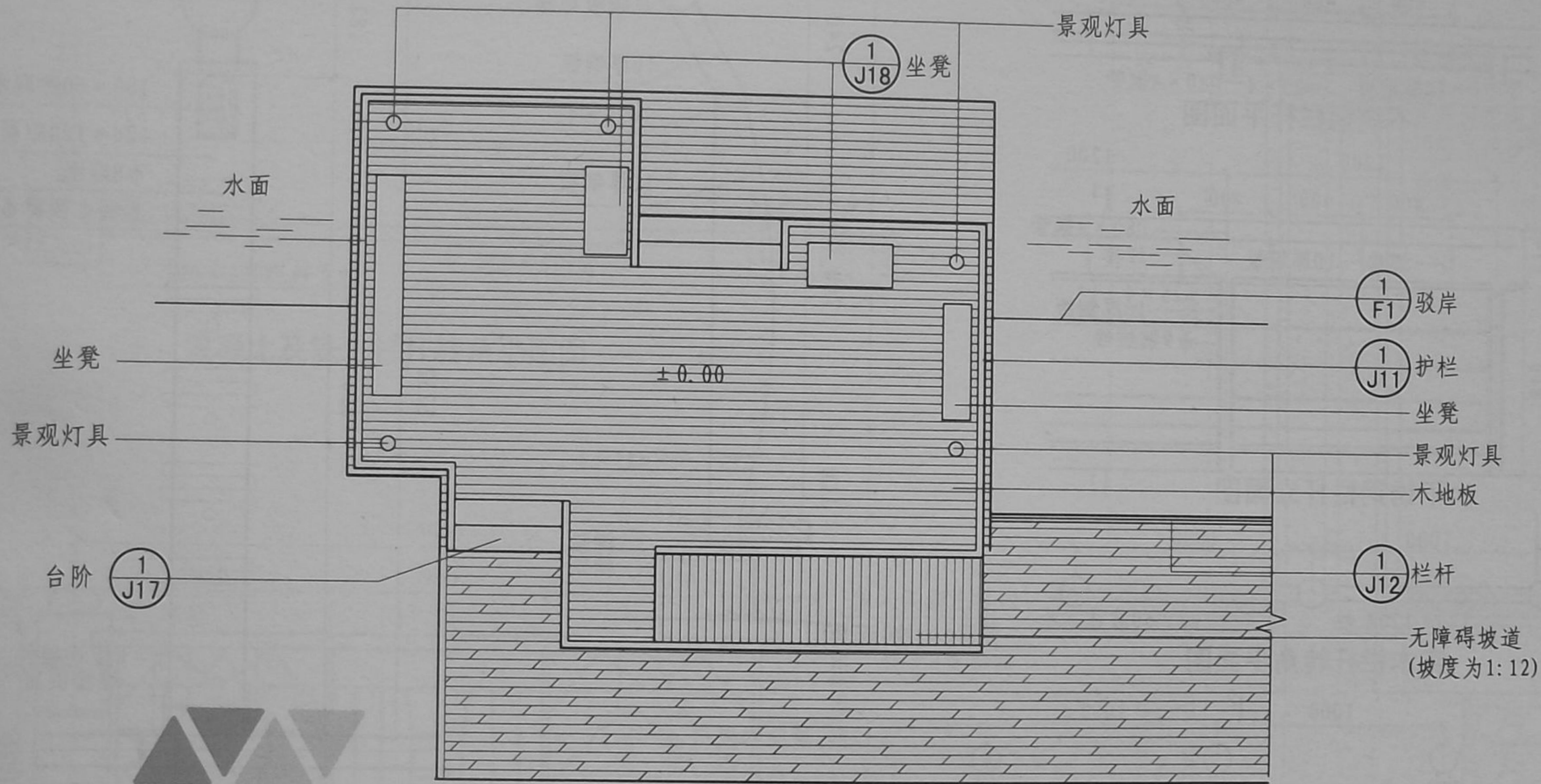
场地分类	铺装材料	构造做法	断面示意	编号
车行场地 (大型车)	防滑透水沥青	1. 90mm透水沥青面层 2. 200mm厚5~12mm粒径C25普通透水混凝土 3. 300mm厚5~25mm粒径碎石垫层夯实 4. 素土夯实		①
	防滑透水混凝土	1. 60mm厚4~6mm粒径C25彩色透水混凝土 2. 150mm厚5~12mm粒径C25普通透水混凝土 3. 300mm厚5~25mm粒径级配碎石夯实 4. 素土夯实		②
	防滑透水砖	1. 90mm厚透水路面砖 2. 30mm厚缓冲层(中砂) 3. 300mm厚基层(压实的级配砾石砂) 4. 60mm厚垫层(中砂) 5. 素土夯实		③
车行场地 (小型车)	防滑透水沥青	1. 60mm透水沥青面层 2. 150mm厚5~12mm粒径C25普通透水混凝土 3. 200mm厚5~25mm粒径碎石垫层夯实 4. 素土夯实		④
	防滑透水混凝土	1. 30mm厚4~6mm粒径彩色透水混凝土 2. 120mm厚5~12mm粒径普通透水混凝土 3. 200mm厚5~20mm粒径级配碎石夯实 4. 素土夯实		⑤
	防滑透水砖	1. 60mm厚透水路面砖 2. 30mm厚缓冲层(中砂) 3. 200mm厚基层(压实的级配砾石砂) 4. 60mm厚垫层(中砂) 5. 素土夯实		⑥
人行场地	防滑透水沥青	1. 60mm透水沥青面层 2. 100mm厚5~12mm粒径C25普通透水混凝土 3. 150mm厚5~25mm粒径碎石垫层夯实 4. 素土夯实		⑦
	防滑透水混凝土	1. 30mm厚4~6mm粒径彩色透水混凝土 2. 50mm厚5~12mm粒径普通透水混凝土 3. 150mm厚5~20mm粒径级配碎石夯实 4. 素土夯实		⑧
	防滑透水砖	1. 60mm厚透水路面砖 2. 30mm厚缓冲层(中砂) 3. 100mm厚基层(压实的级配砾石砂) 4. 60mm厚垫层(中砂) 5. 素土夯实		⑨

大型汽车: 总质量4.5t(含)、乘坐人数(驾驶员除外)20人(含)或车长6m(含)以上的汽车。
 小型汽车: 总质量4.5t(含)、乘坐人数(驾驶员除外)9人(不含)或车长6m(不含)以下的汽车。

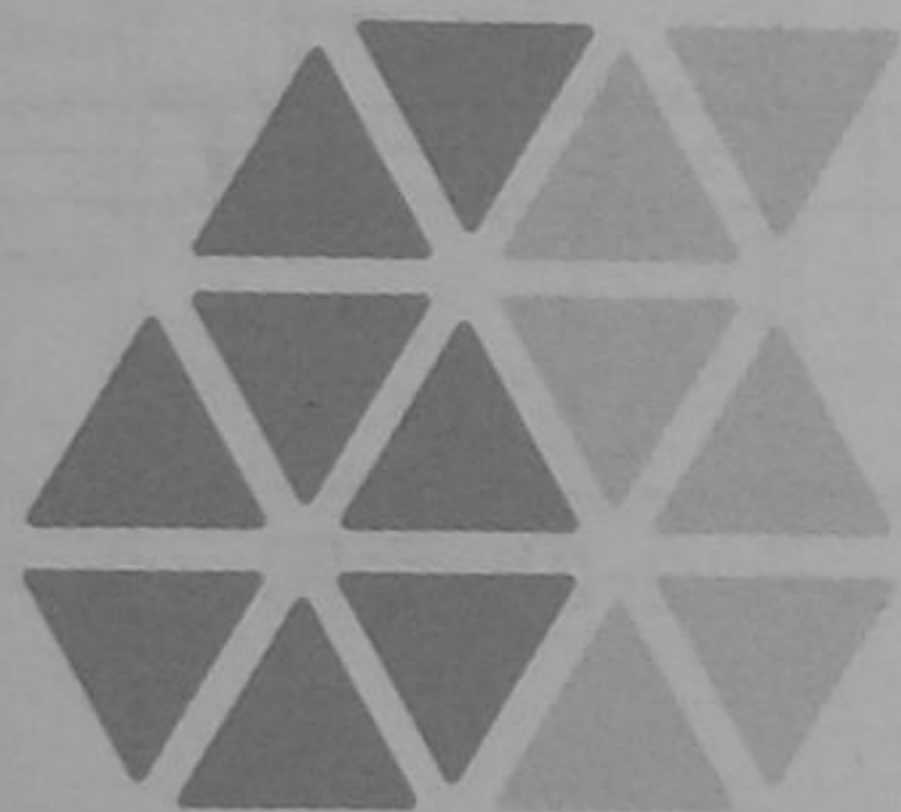
滨水景观设施透水场地做法选用表

图集号 10J012-4

审核 费宗利  校对 陈翰逸  设计 臧晨  页 J5



平面索引图



A 亲水平台

B 滨水栈道

C 观景平台

D 钓鱼台

E 游船码头

F 驳岸

G 水景

H 景观桥梁

J 通用构造

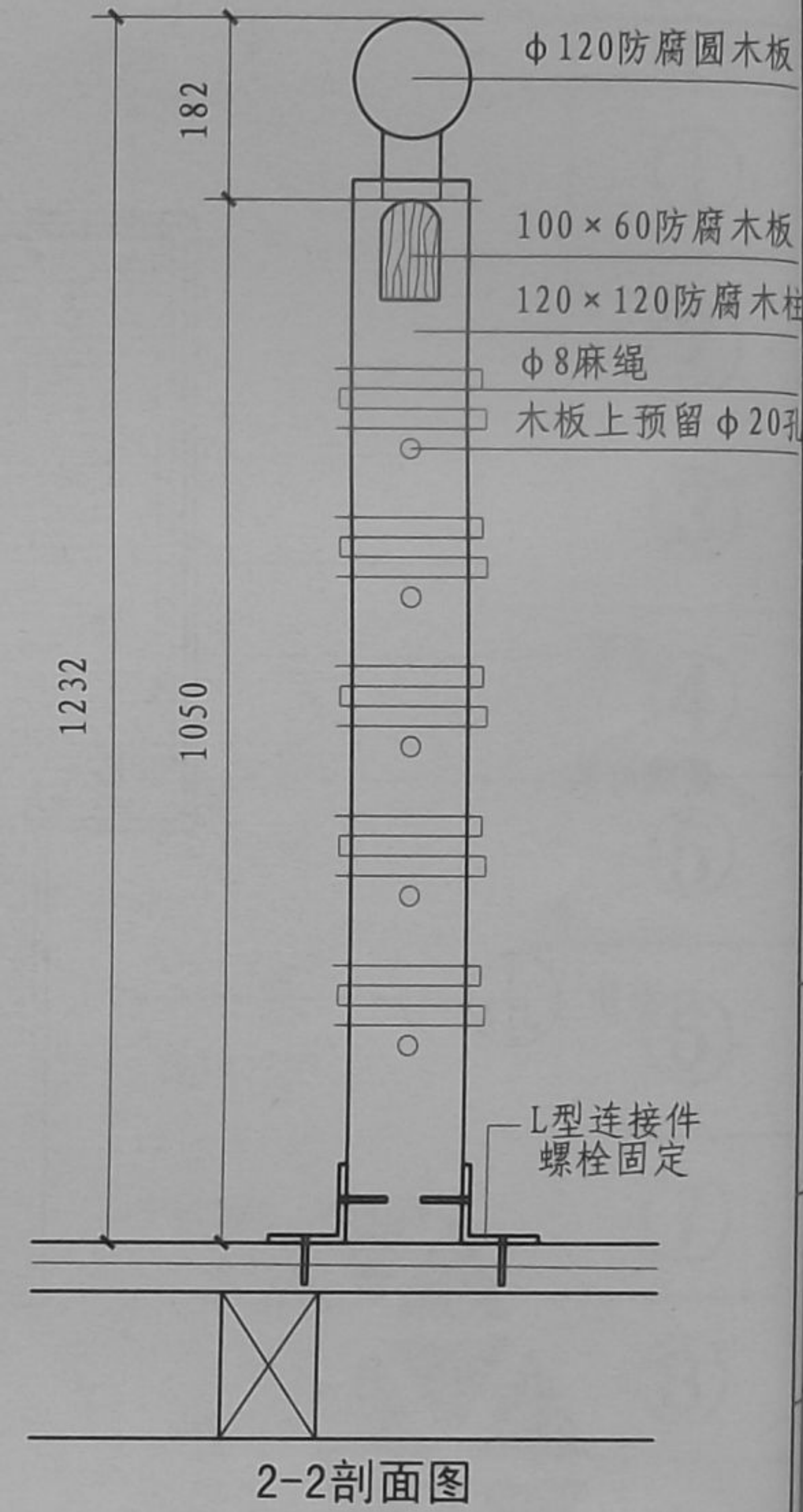
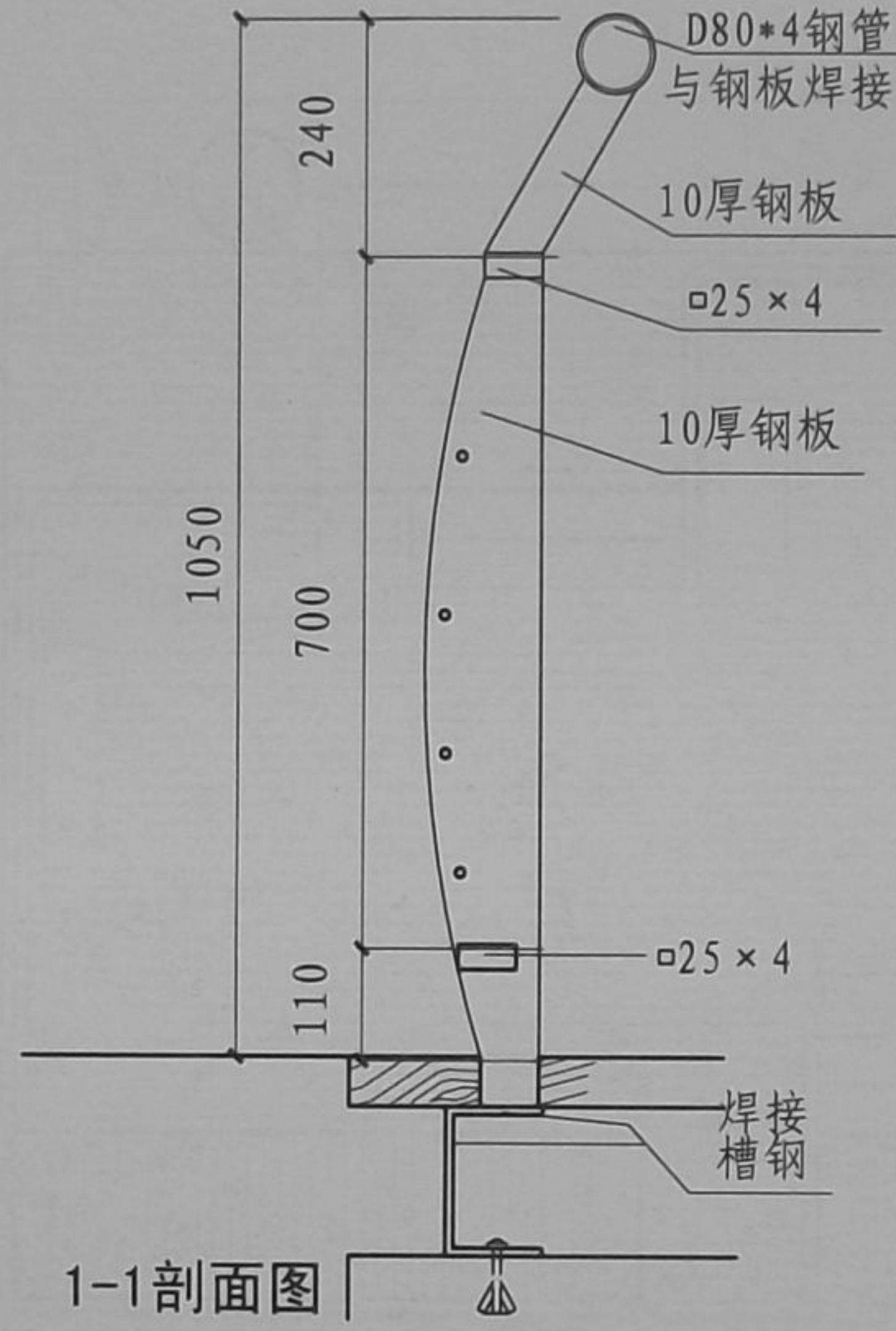
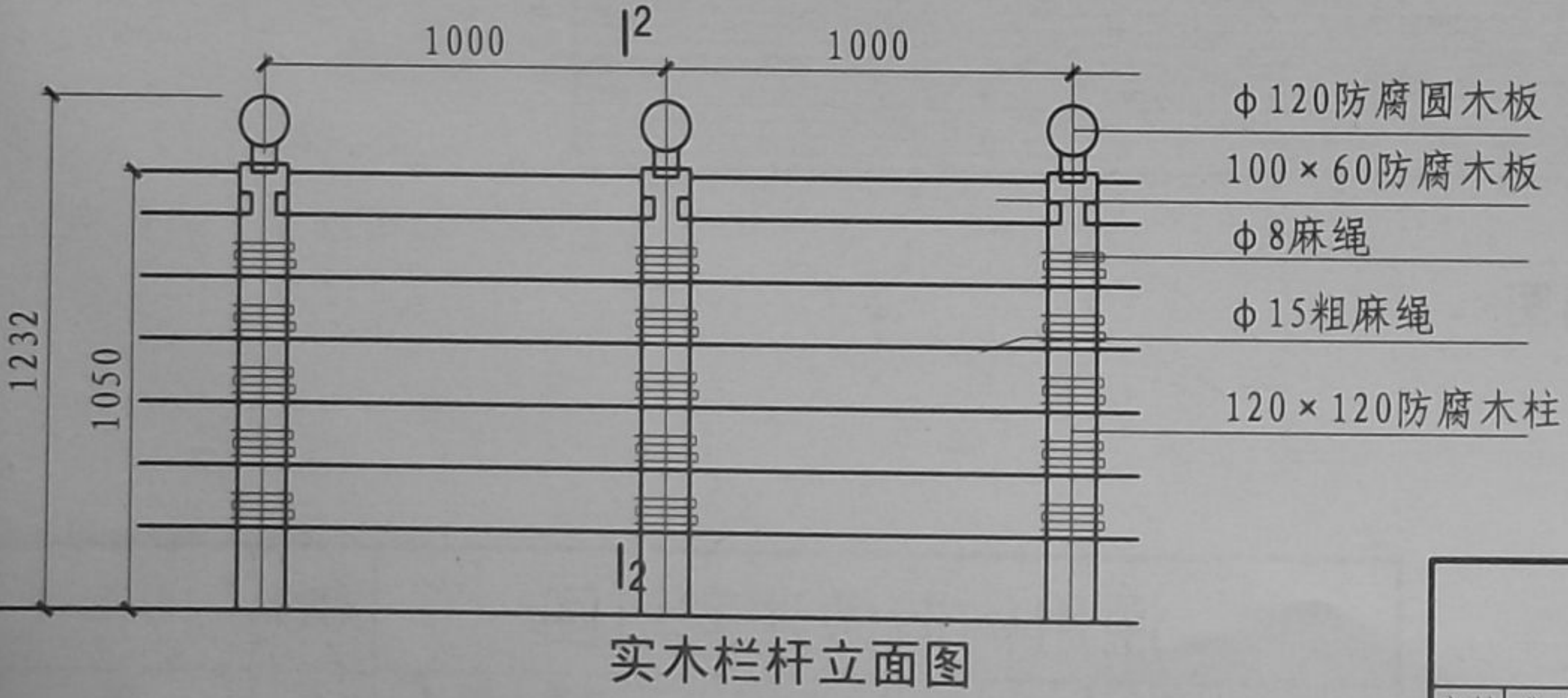
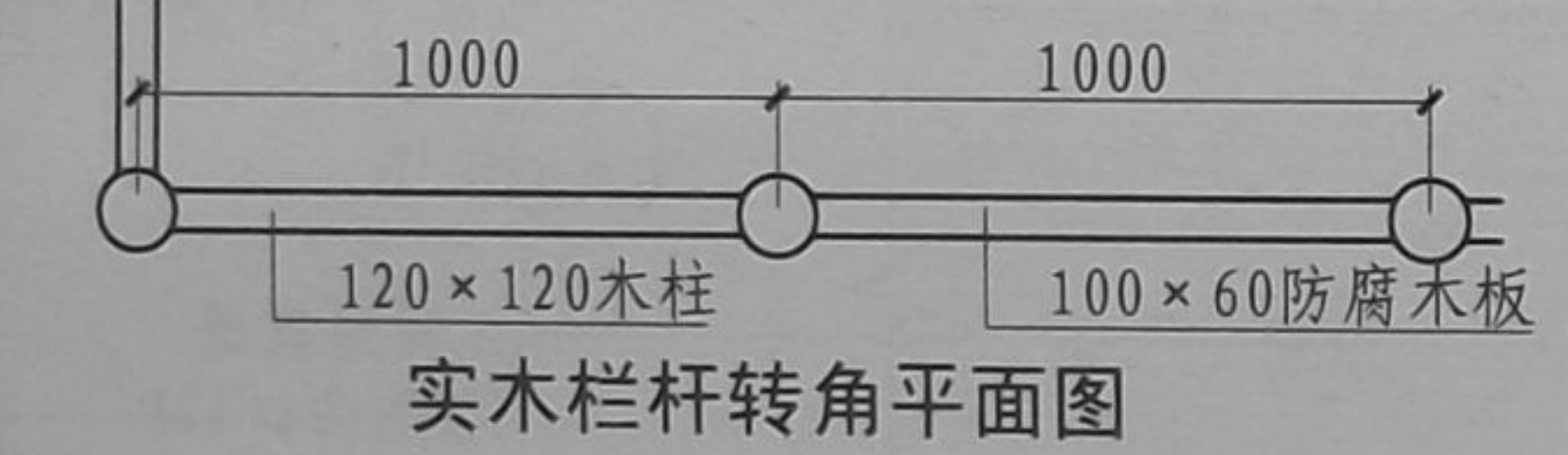
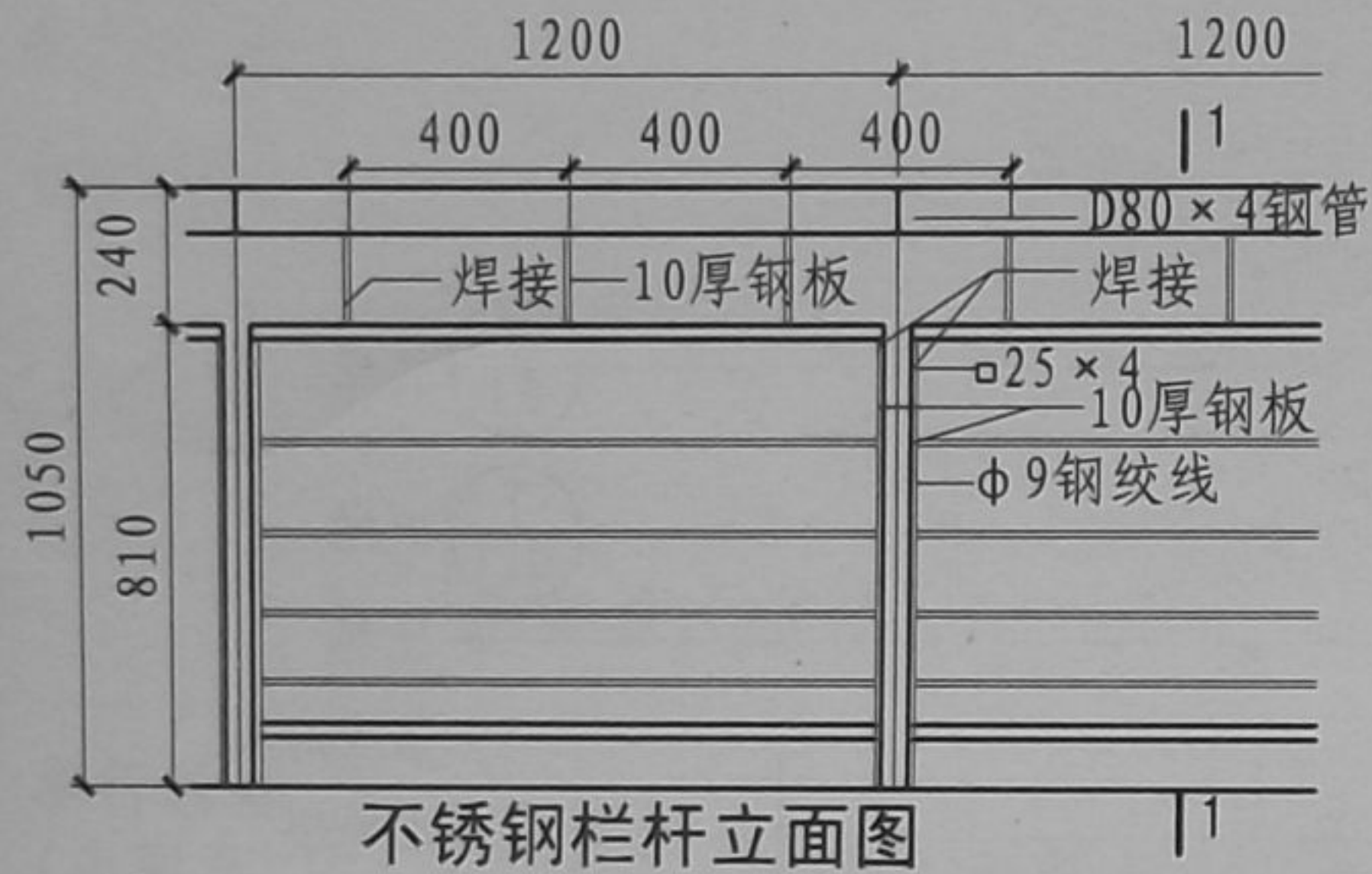
通用构造做法索引图

图集号 10J012-4

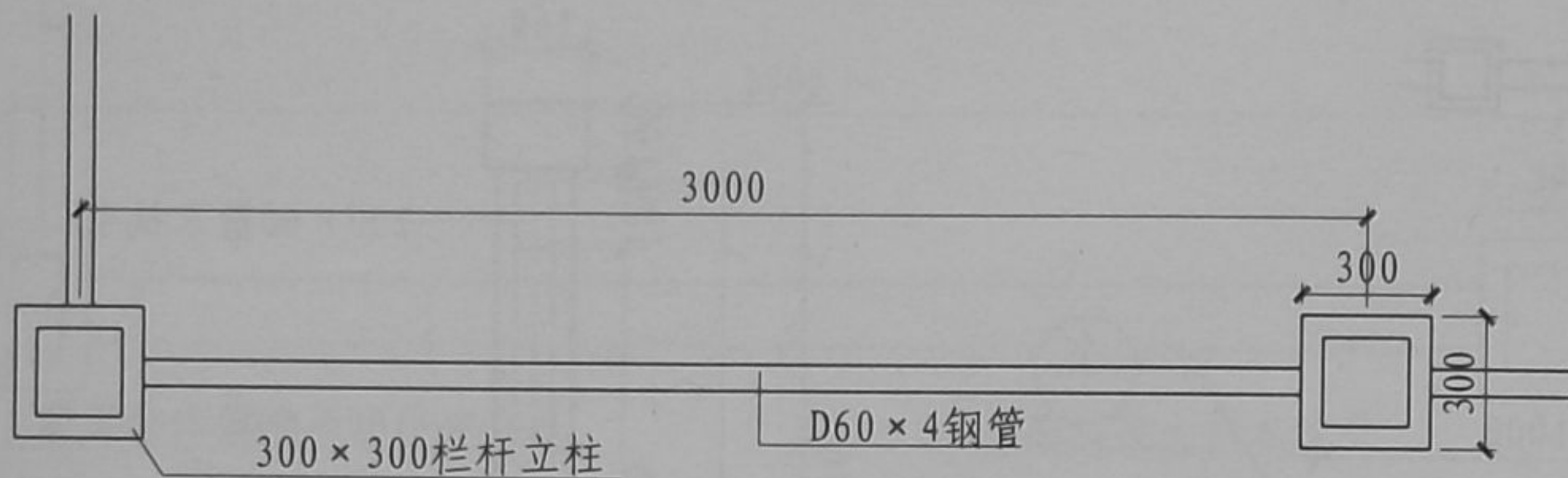
审核 费宗利 校对 陈翰逸 设计 臧晨

页 J6

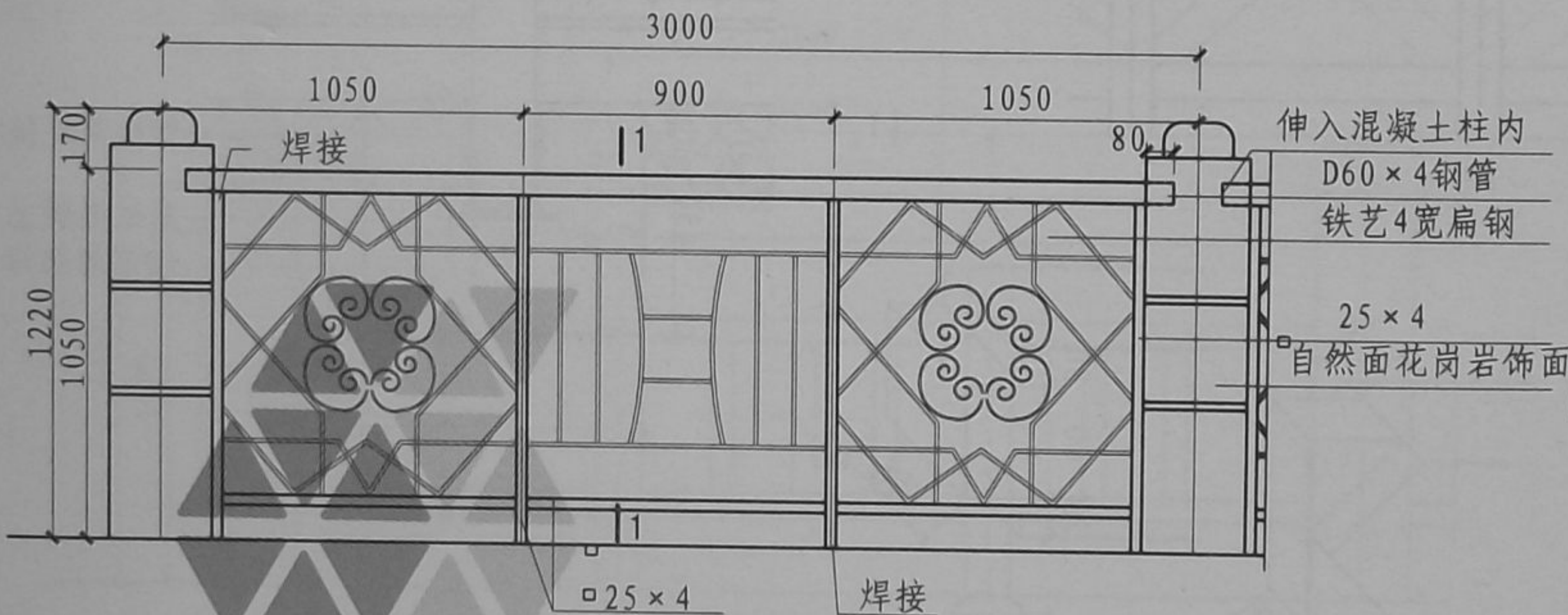
A 亲水平台
B 滨水栈道
C 观景平台
D 钓鱼台
E 游船码头
F 驳岸
G 水景
H 景观桥梁
J 通用构造



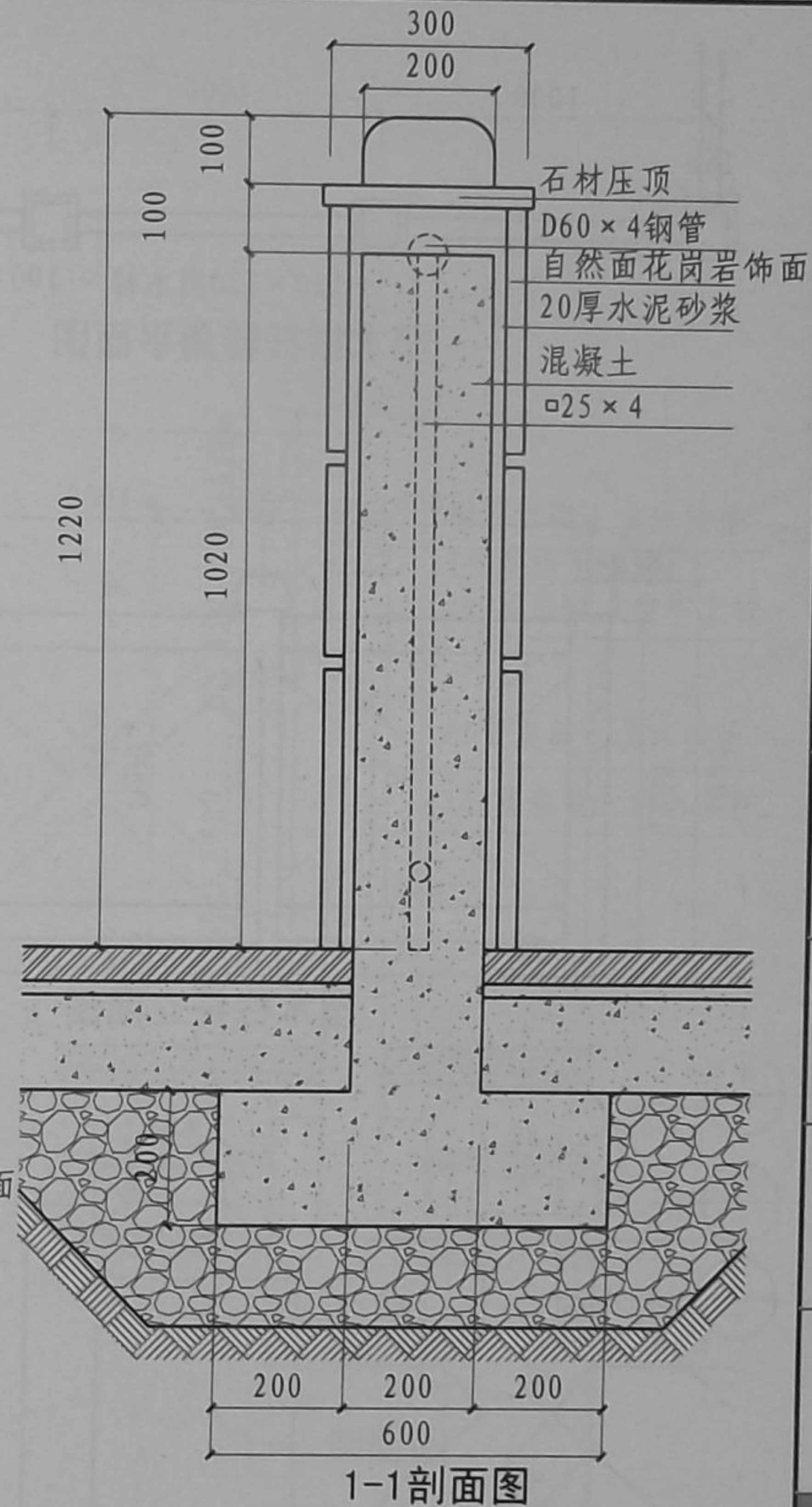
不锈钢栏杆							图集号	10J012-4
审核	费宗利	设计	陈翰逸	设计	臧晨	页	J7	



混凝土及铁艺栏杆转角平面图



混凝土及铁艺栏杆立面图



1-1剖面图

混凝土铁艺栏杆

图集号

10J012-4

审核 费宗利

设计 臧晨

校对 陈翰逸

设计 臧晨

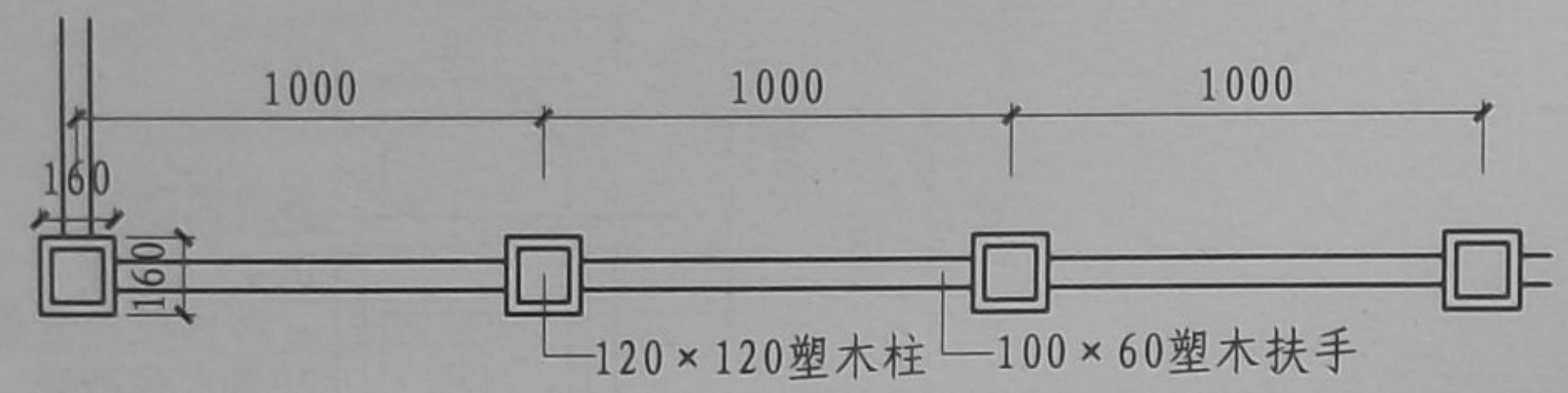
页

J8

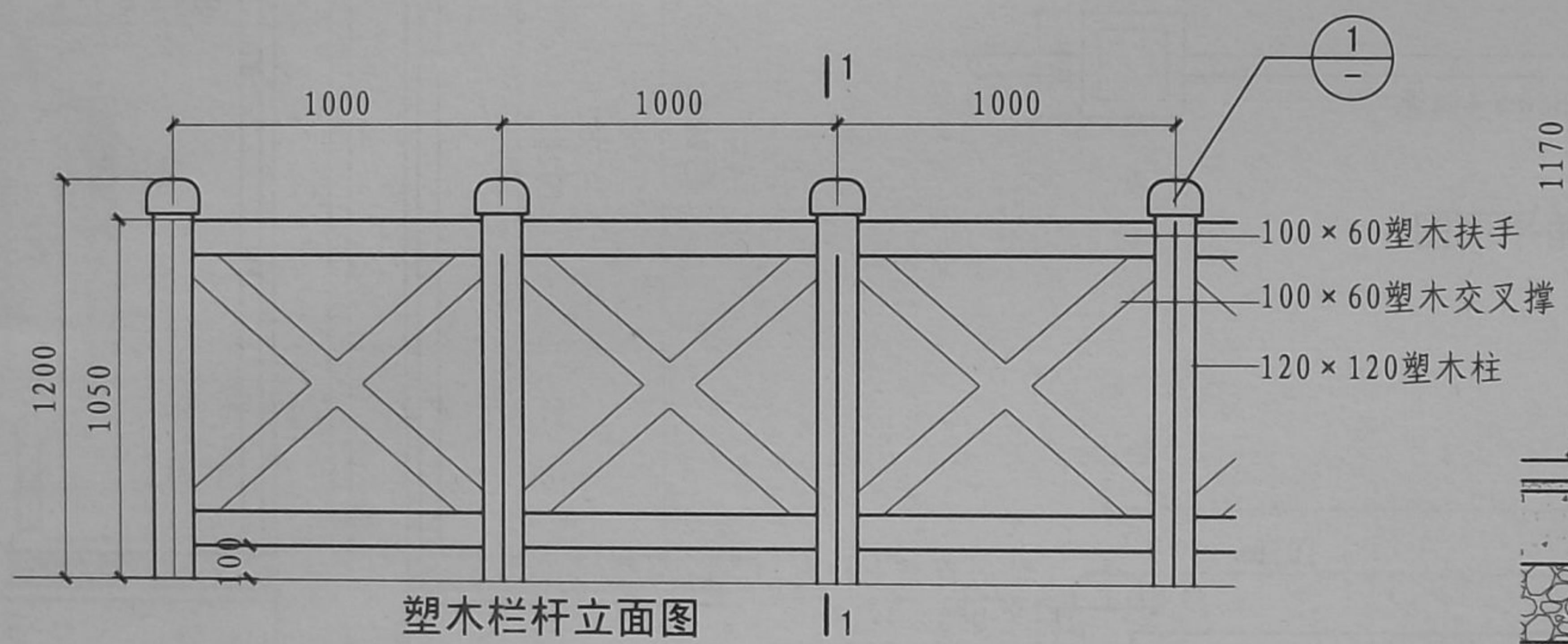
页

J8

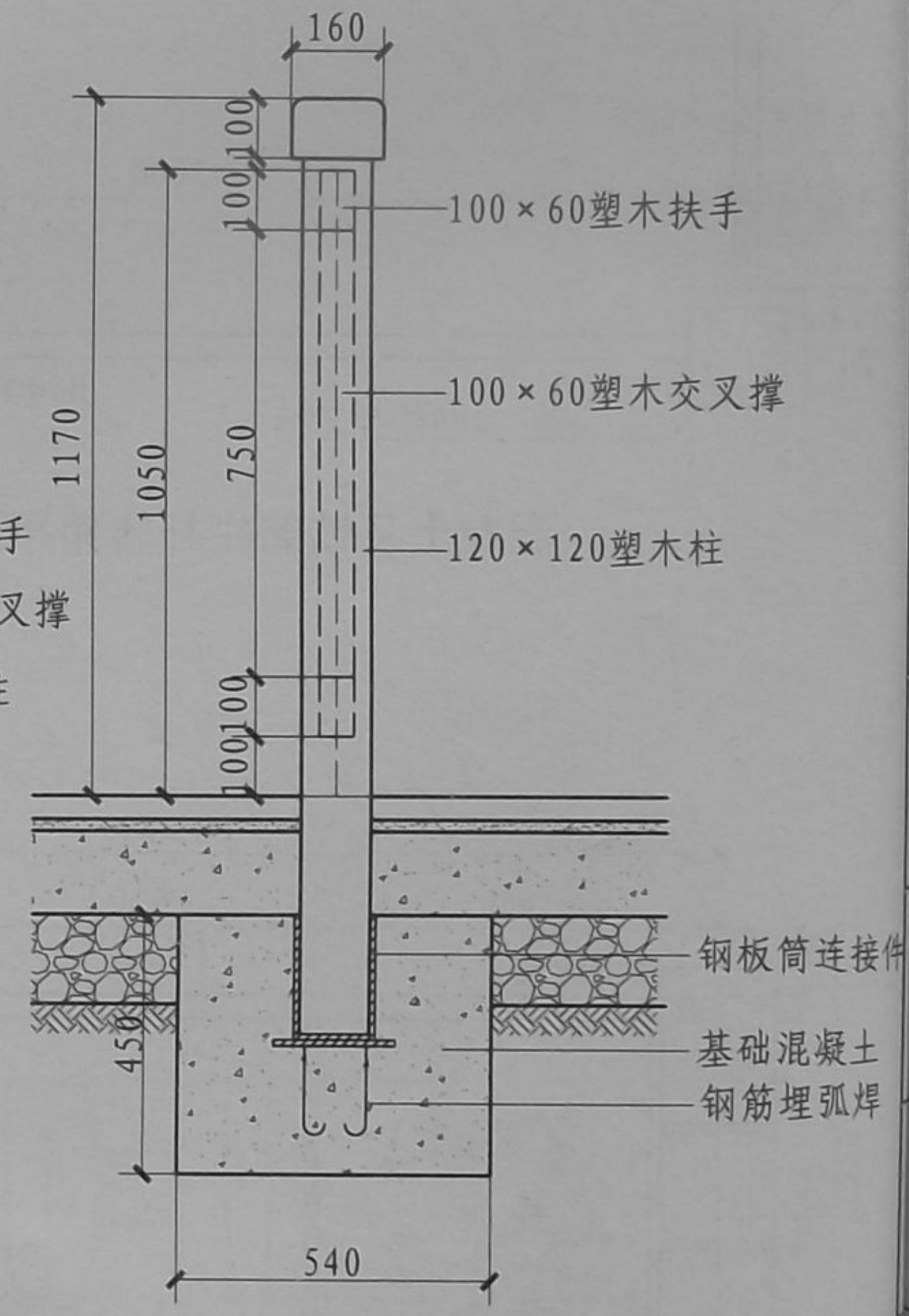
A 亲水平台
B 滨水栈道
C 观景平台
D 钓鱼台
E 游船码头
F 驳岸
G 水景
H 景观桥梁
J 通用构造



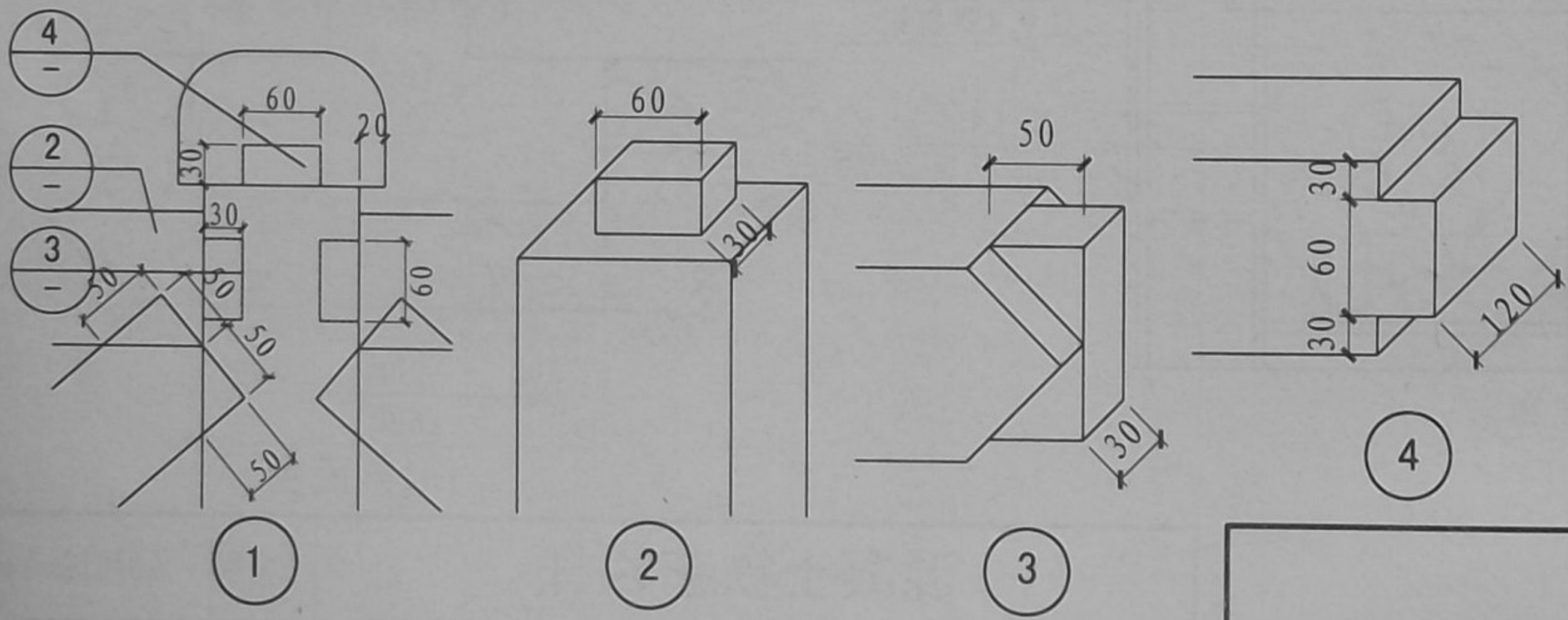
塑木栏杆转角平面图



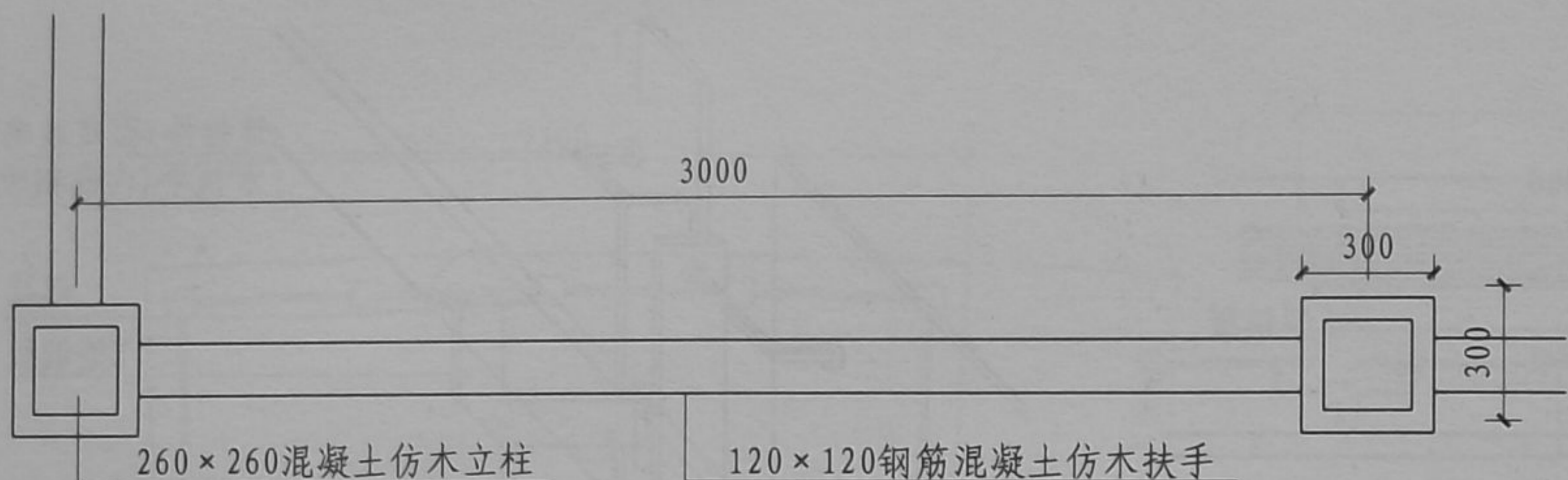
塑木栏杆立面图



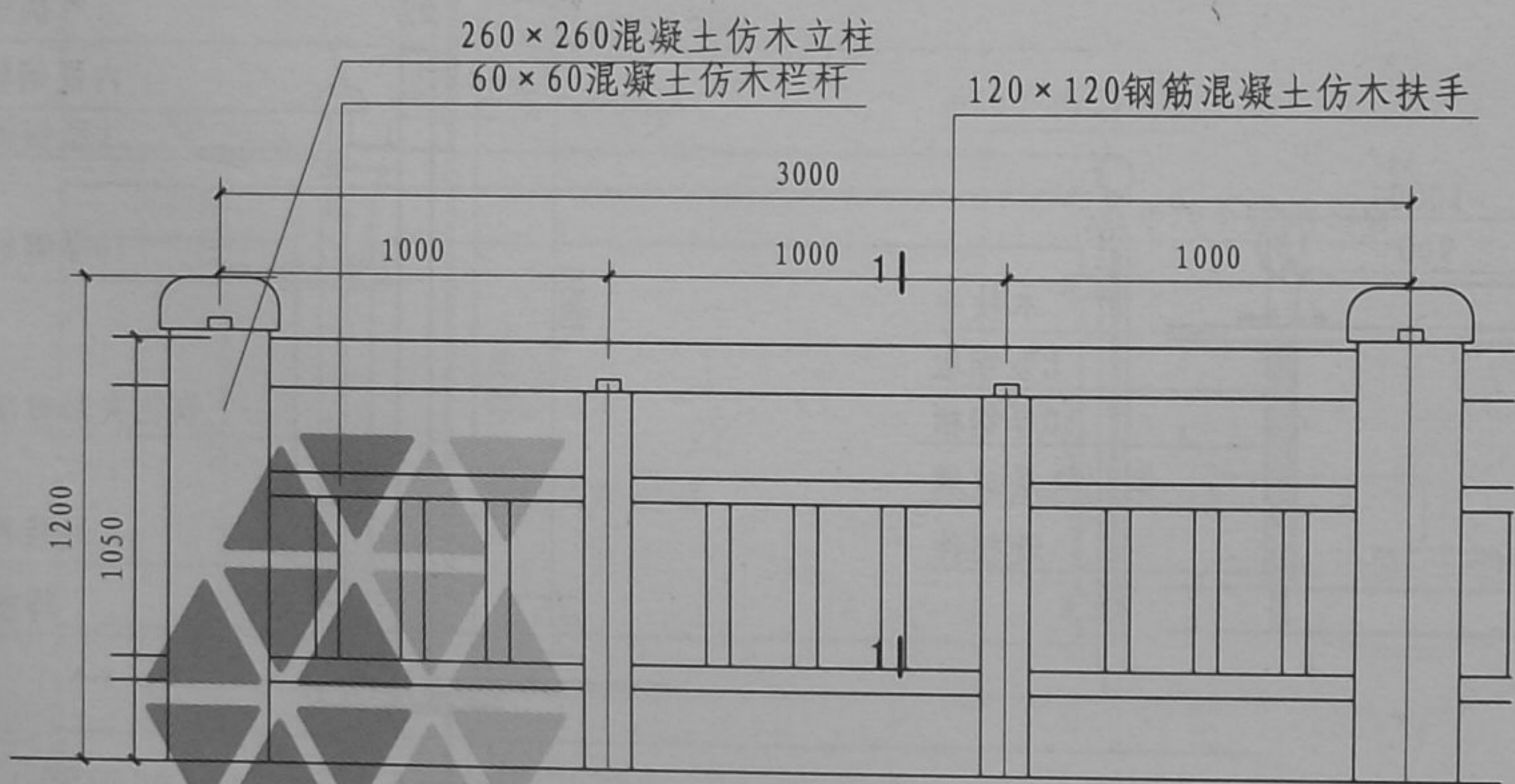
1-1剖面图



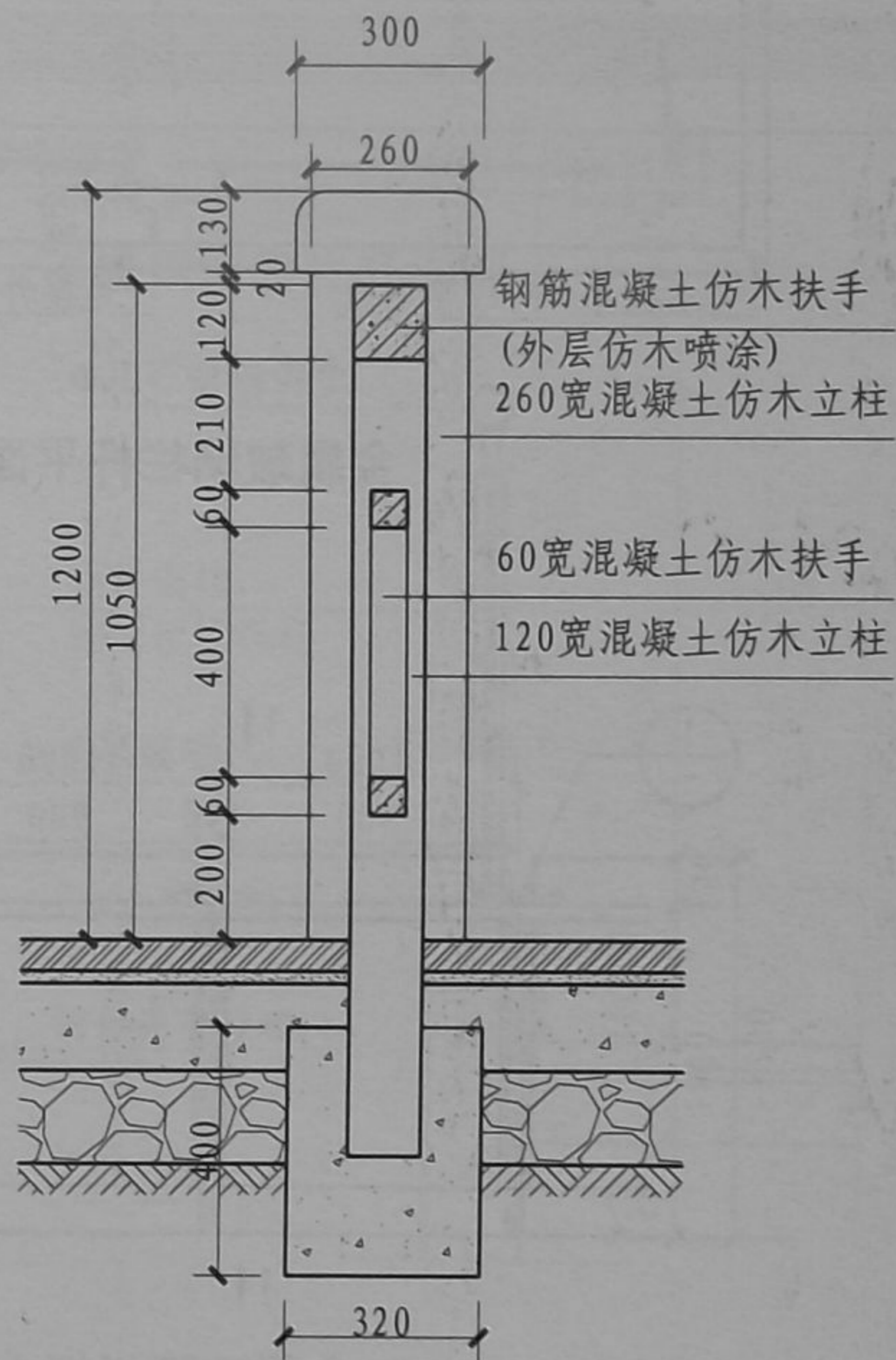
塑木栏杆							图集号	10J012-4
审核	费宗利	设计	臧晨	校对	陈翰逸	页	J9	



混凝土仿木栏杆转角平面图



混凝土仿木栏杆立面图



1-1 剖面图

A 亲水平台

B 滨水栈道

C 观景平台

D 钓鱼台

E 游船码头

F 驳岸

G 水景

H 景观桥梁

J 通用构造

混凝土栏杆

图集号

10J012-4

审核 费宗利

设计

校对 陈翰逸

设计 臧晨

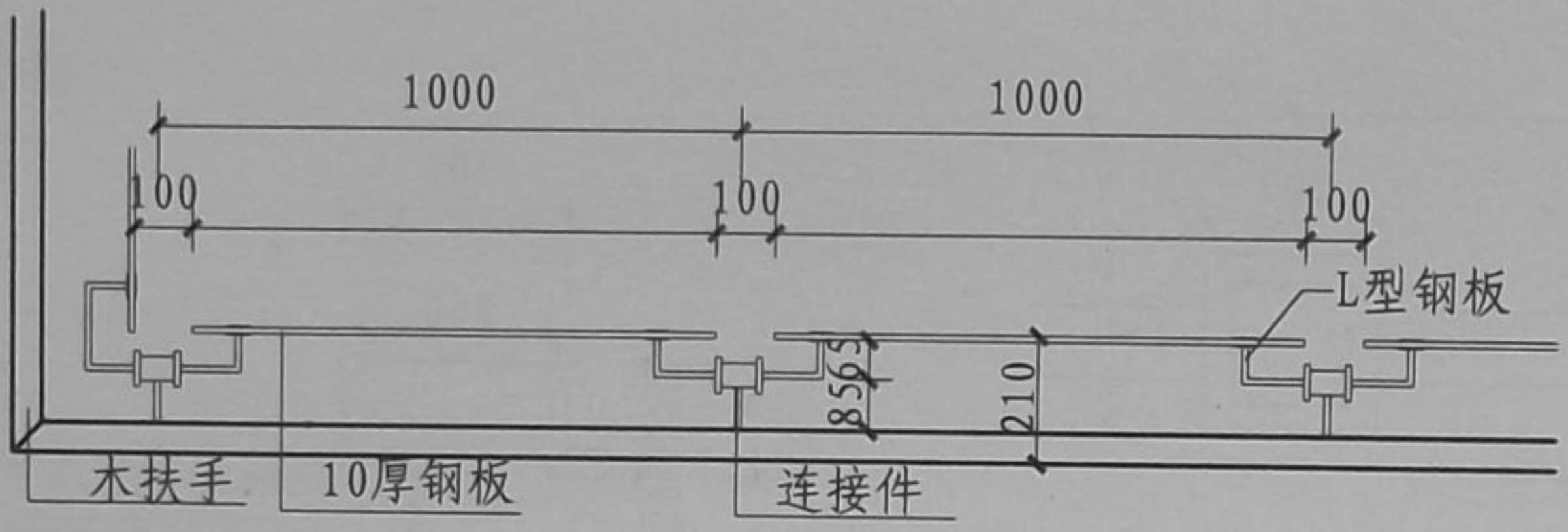
页

J10

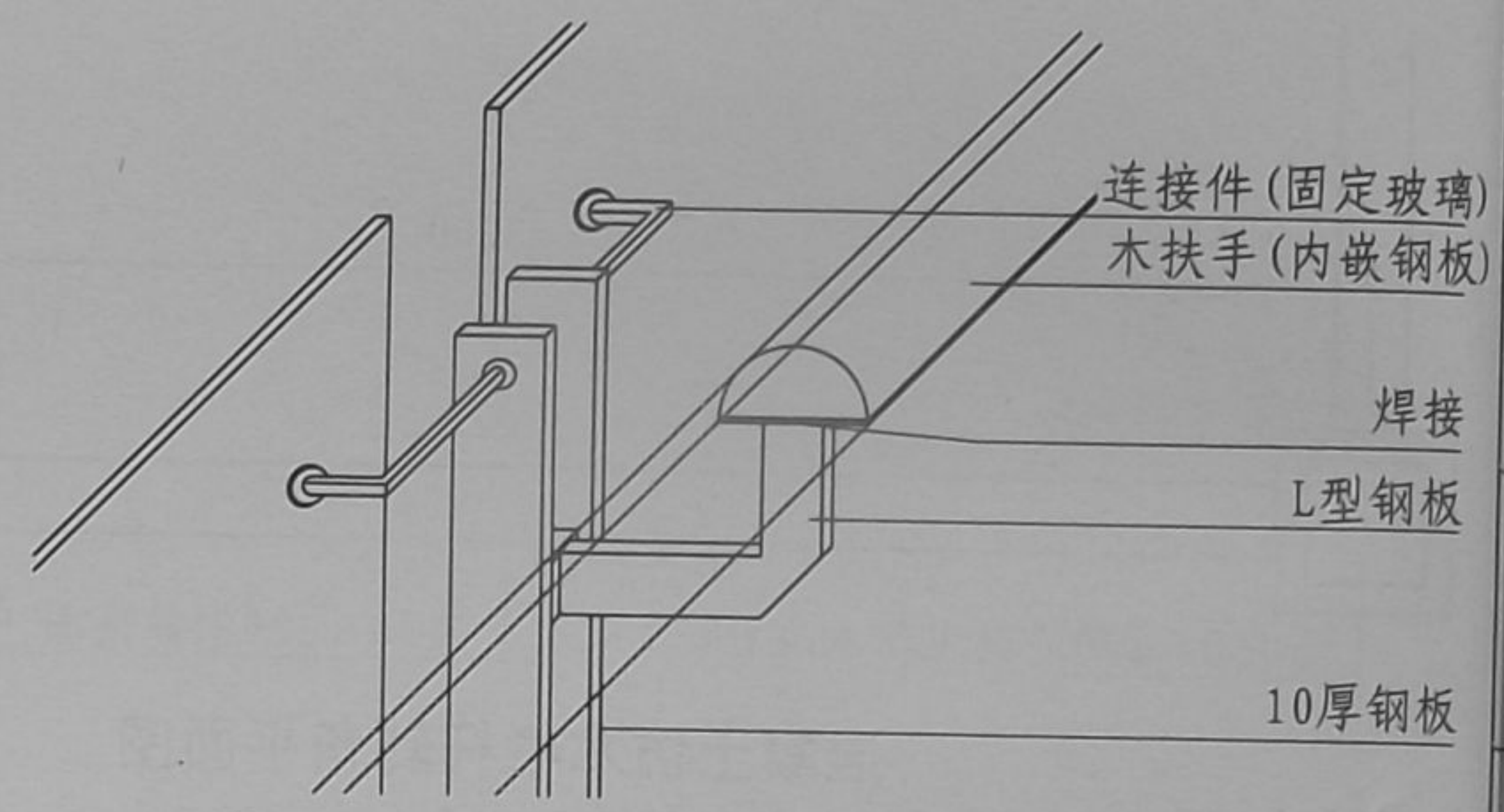
页

J10

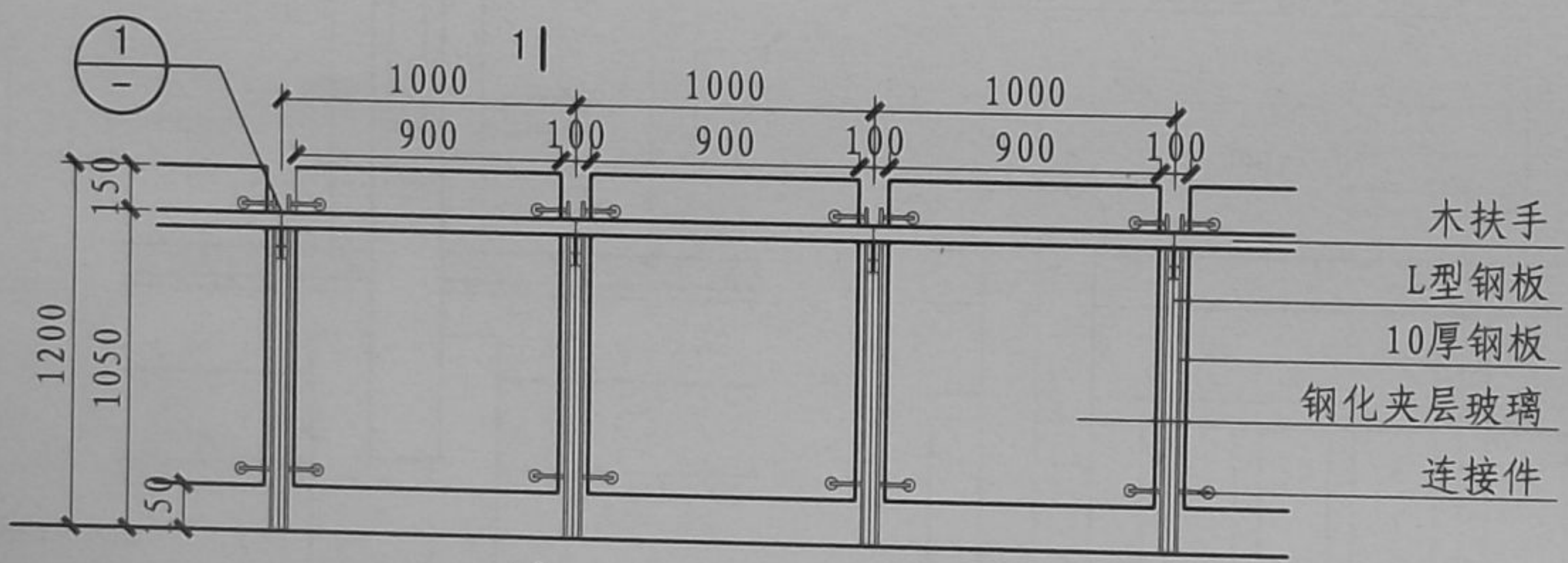
A 亲水平台
B 滨水栈道
C 观景平台
D 钓鱼台
E 游船码头
F 驳岸
G 水景
H 景观桥梁
J 通用构造



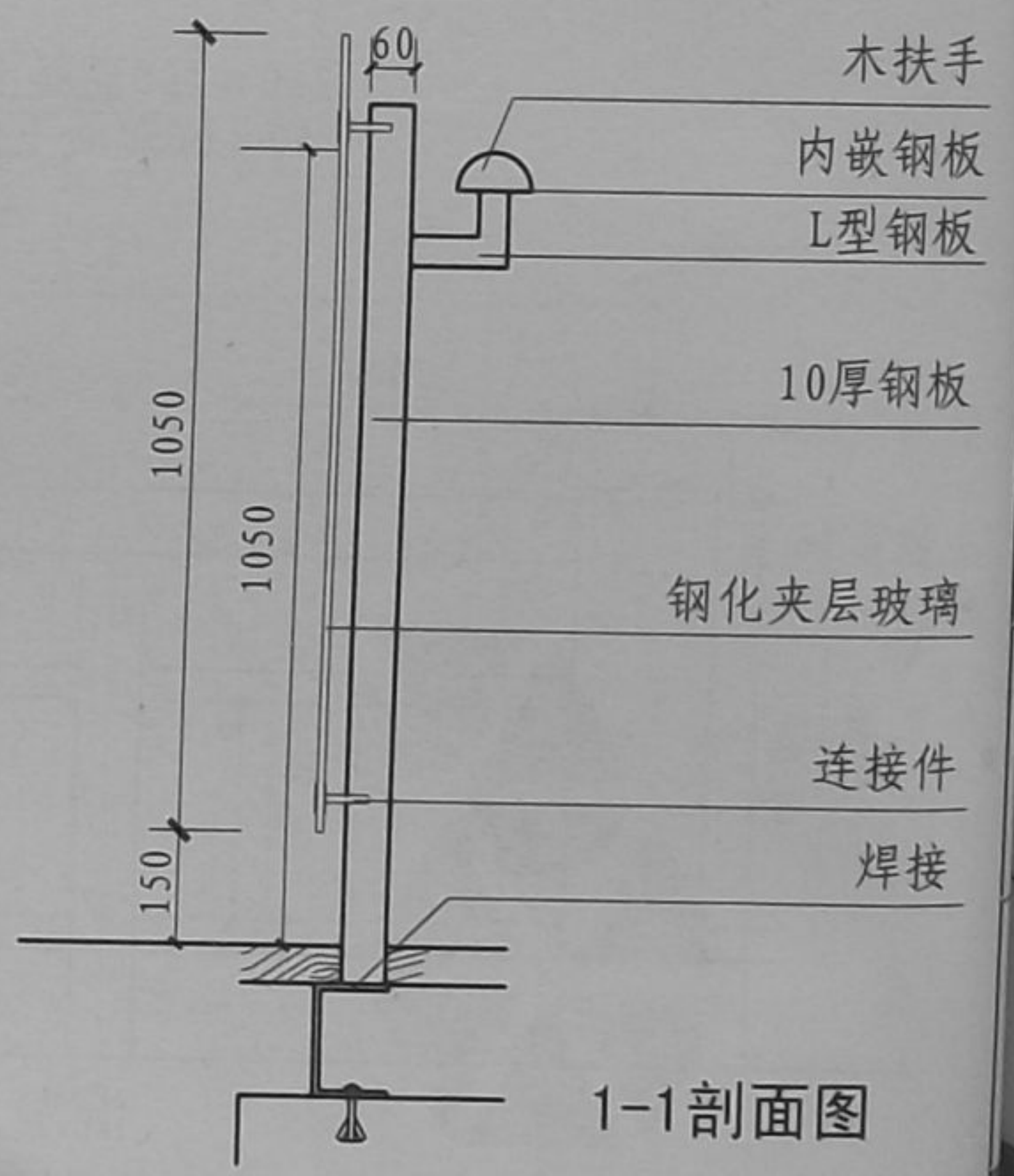
金属玻璃栏杆平面图



1 详图



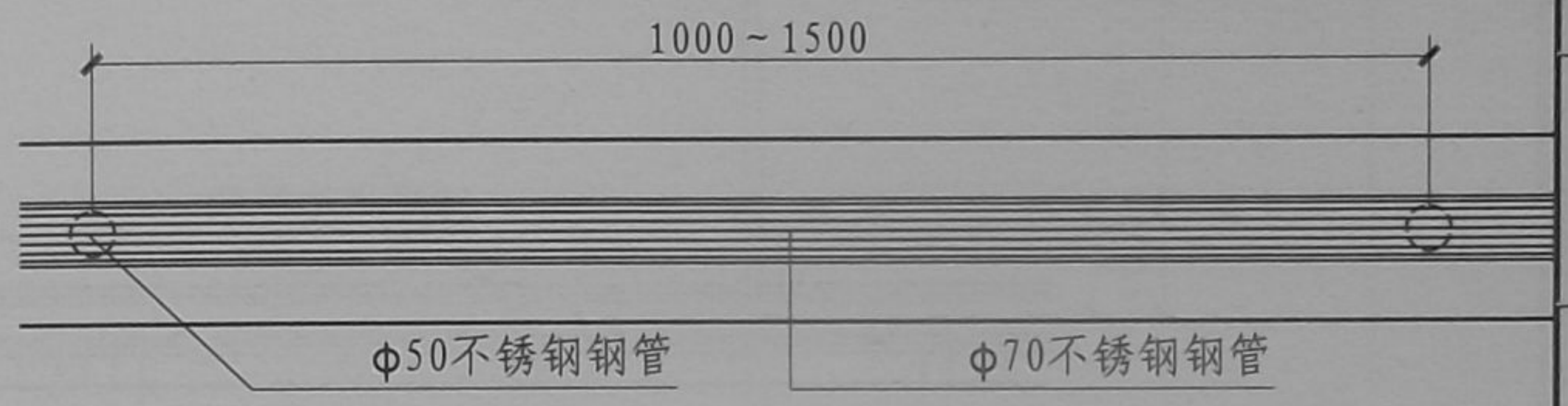
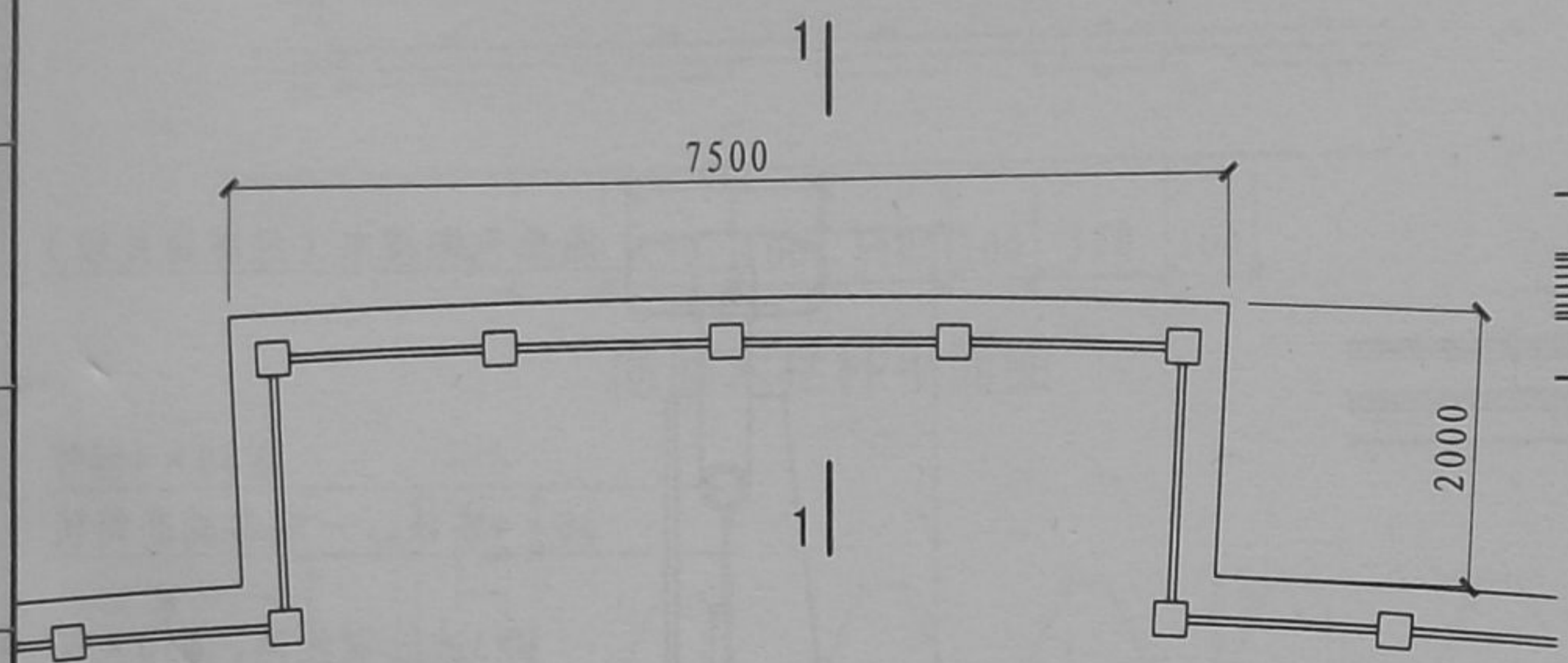
金属玻璃栏杆立面图



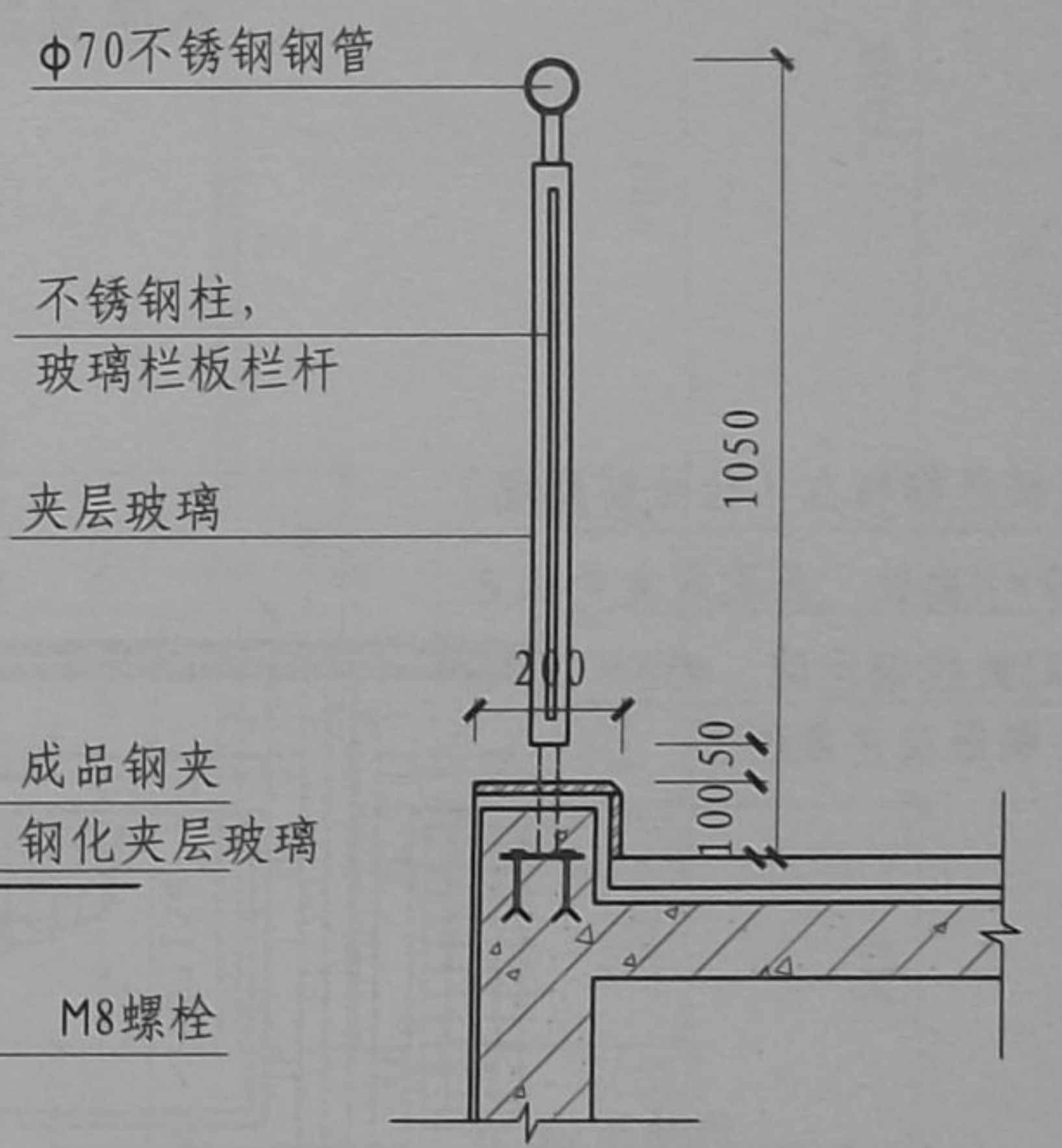
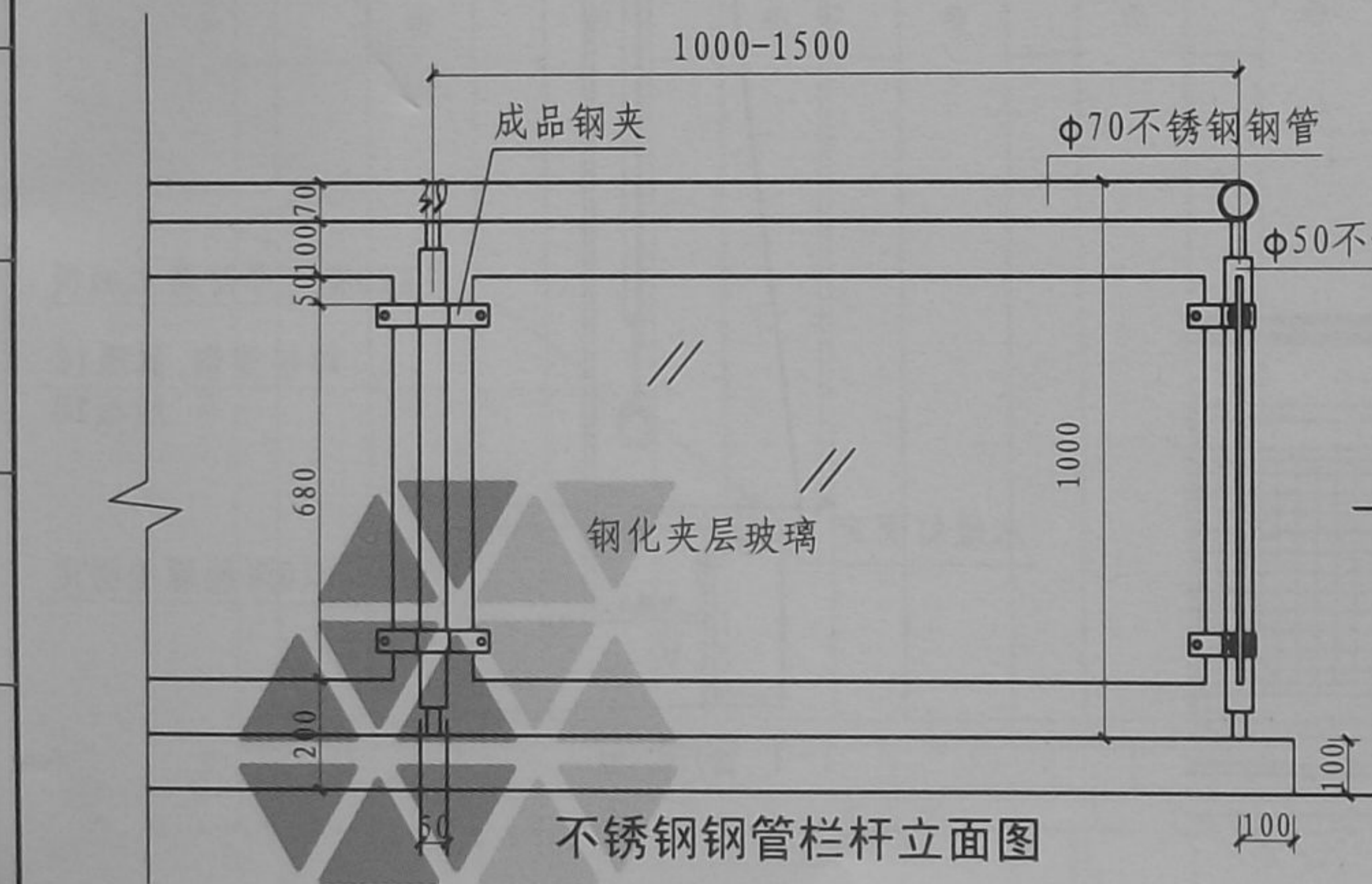
注：钢化夹层玻璃厚度按《建筑玻璃应用技术规程》JGJ 113-2009确定。

玻璃栏板						图集号	10J012-4
审核	费宗利	设计	陈翰逸	设计	臧晨	页	J11

A 亲水平台
 B 滨水栈道
 C 观景平台
 D 钓鱼台
 E 游船码头
 F 驳岸
 G 水景
 H 景观桥梁
 J 通用构造



不锈钢钢管栏杆详图

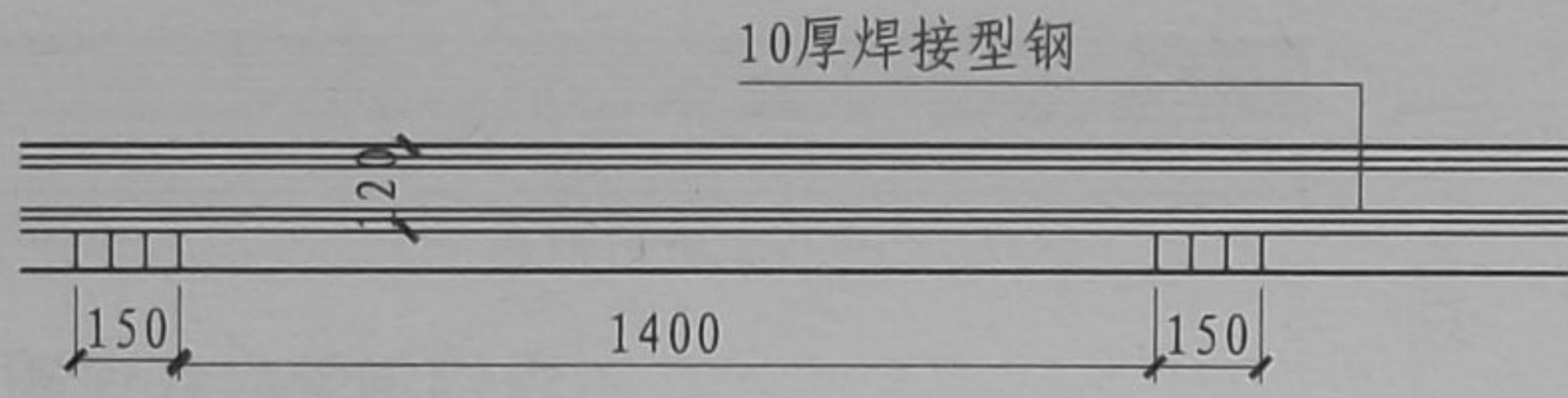


成品钢夹示意

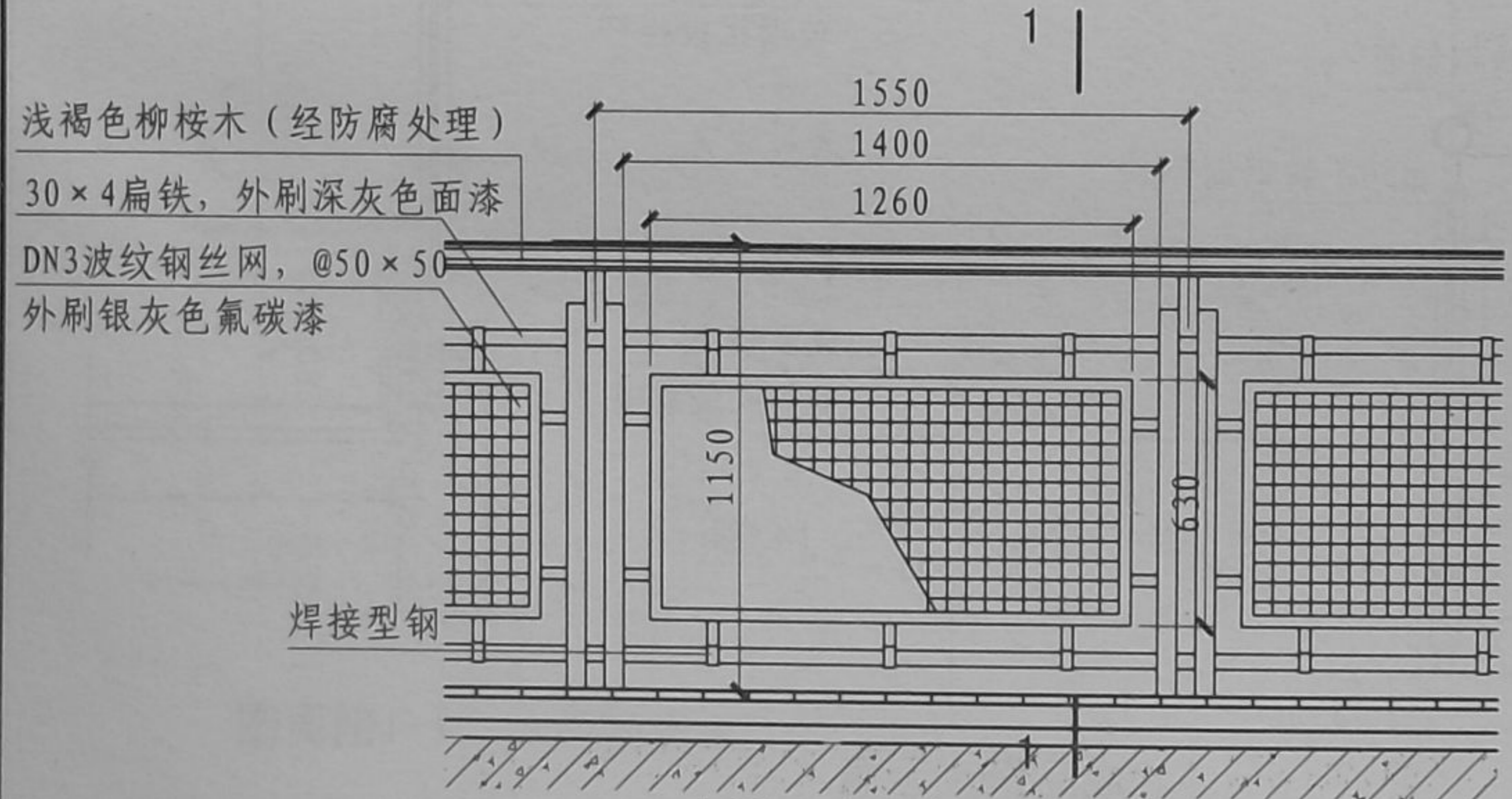
注：钢化夹层玻璃厚度按《建筑玻璃应用技术规程》JGJ 113-2009确定

玻璃栏板							图集号	10J012-4
审核	费宗利	设计	陈翰逸	设计	臧晨	页	J12	

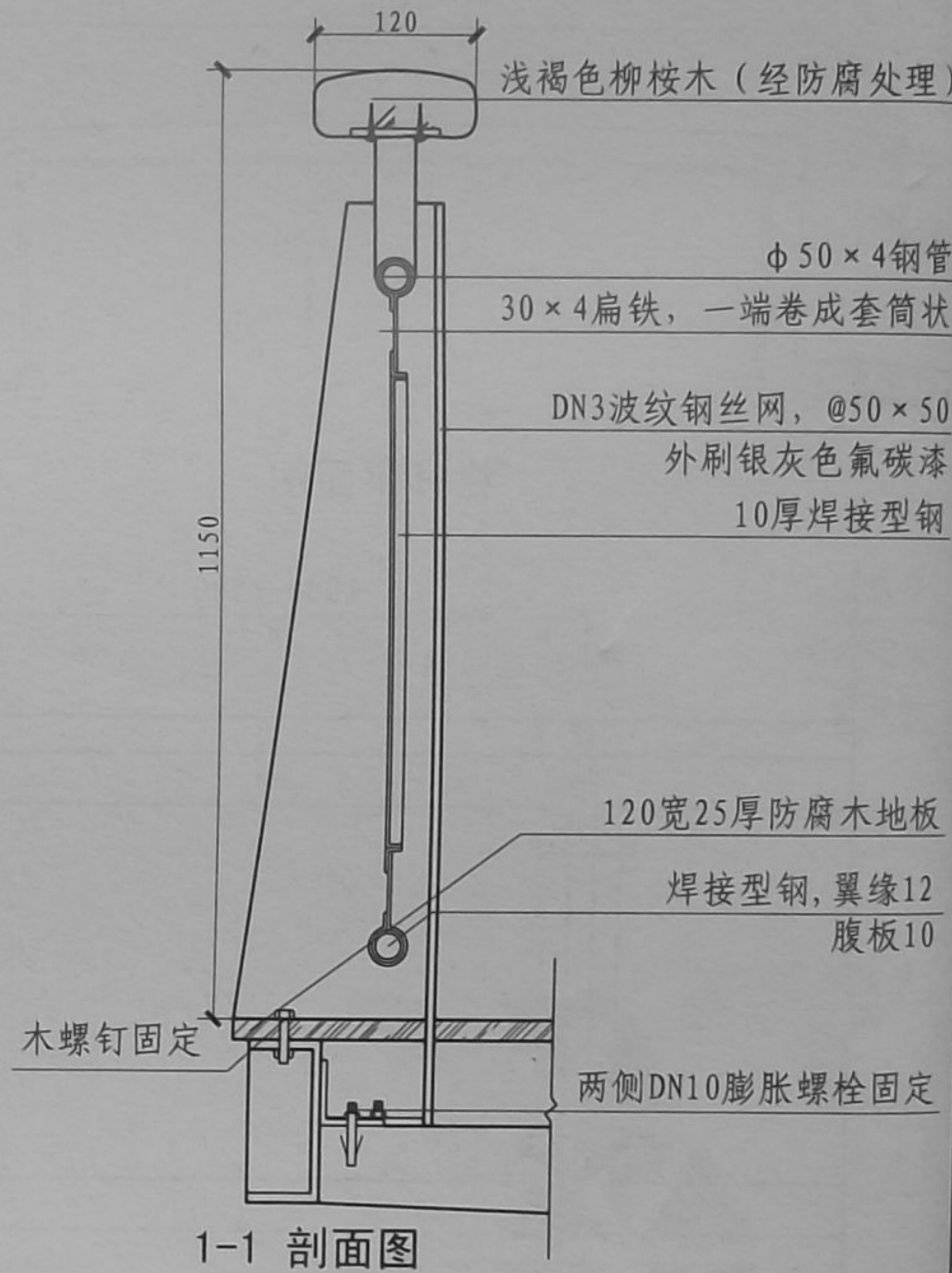
A 亲水平台
 B 滨水栈道
 C 观景平台
 D 钓鱼台
 E 游船码头
 F 驳岸
 G 水景
 H 景观桥梁
 J 通用构造



木质及金属栏杆平面图

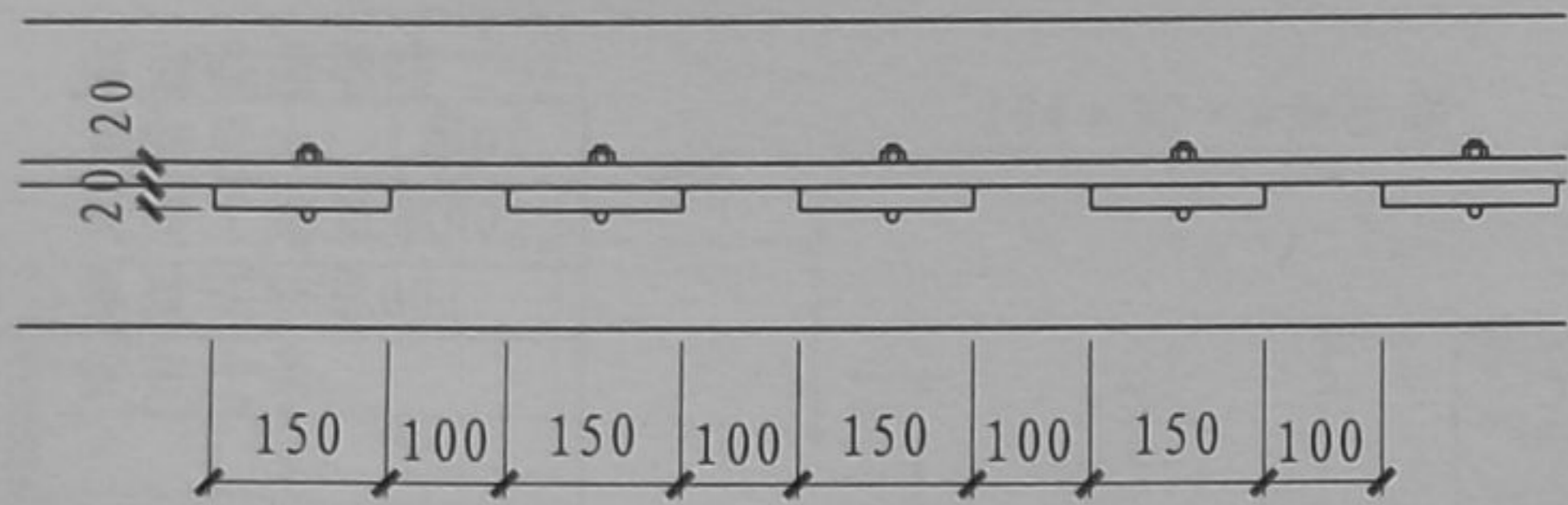


木质及金属栏杆立面图

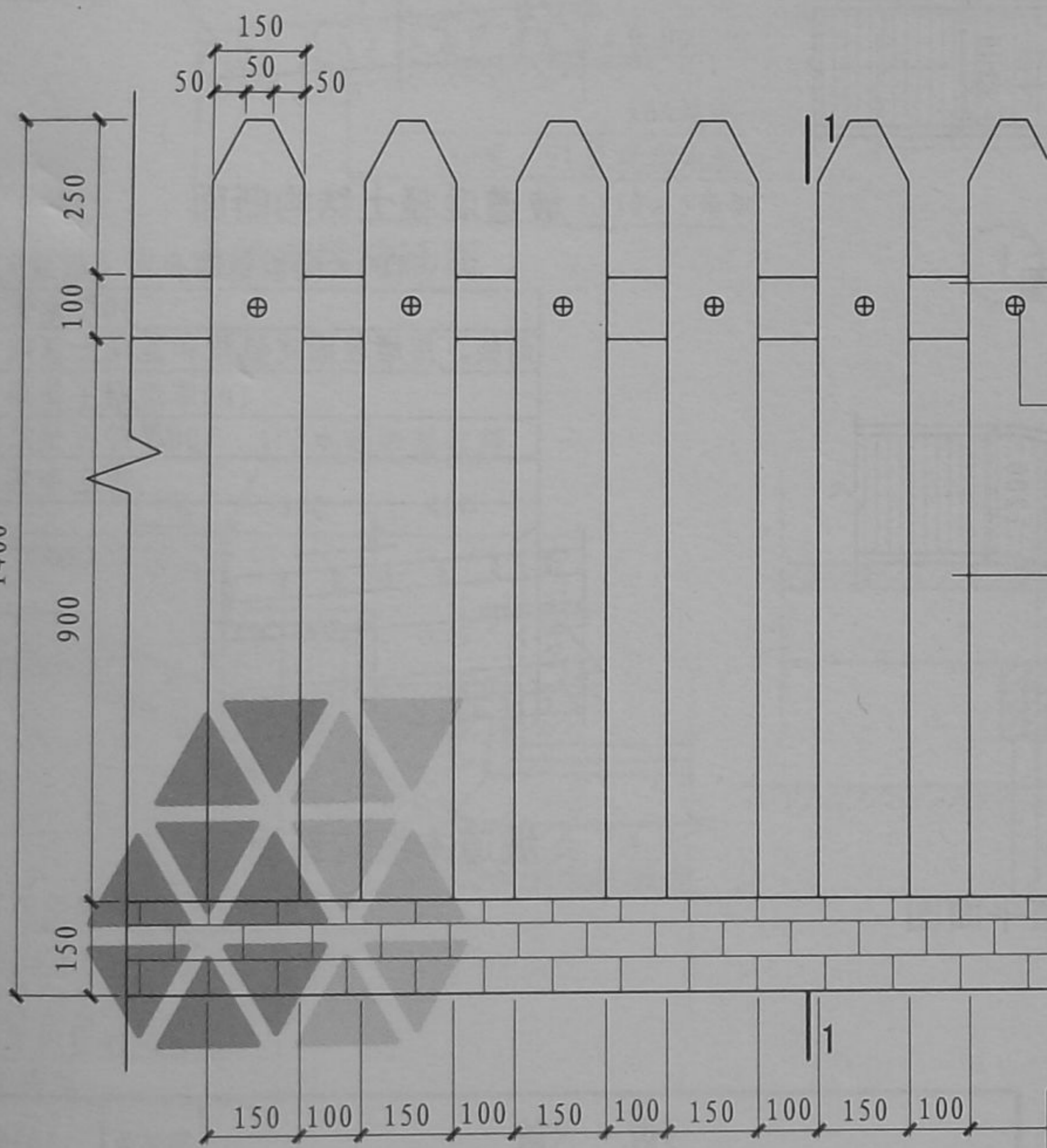


1-1 剖面图

木质及金属栏杆							图集号	10J012-4
审核	费宗利	设计	陈翰逸	设计	减晨	页	J13	



防腐木栏杆平面图



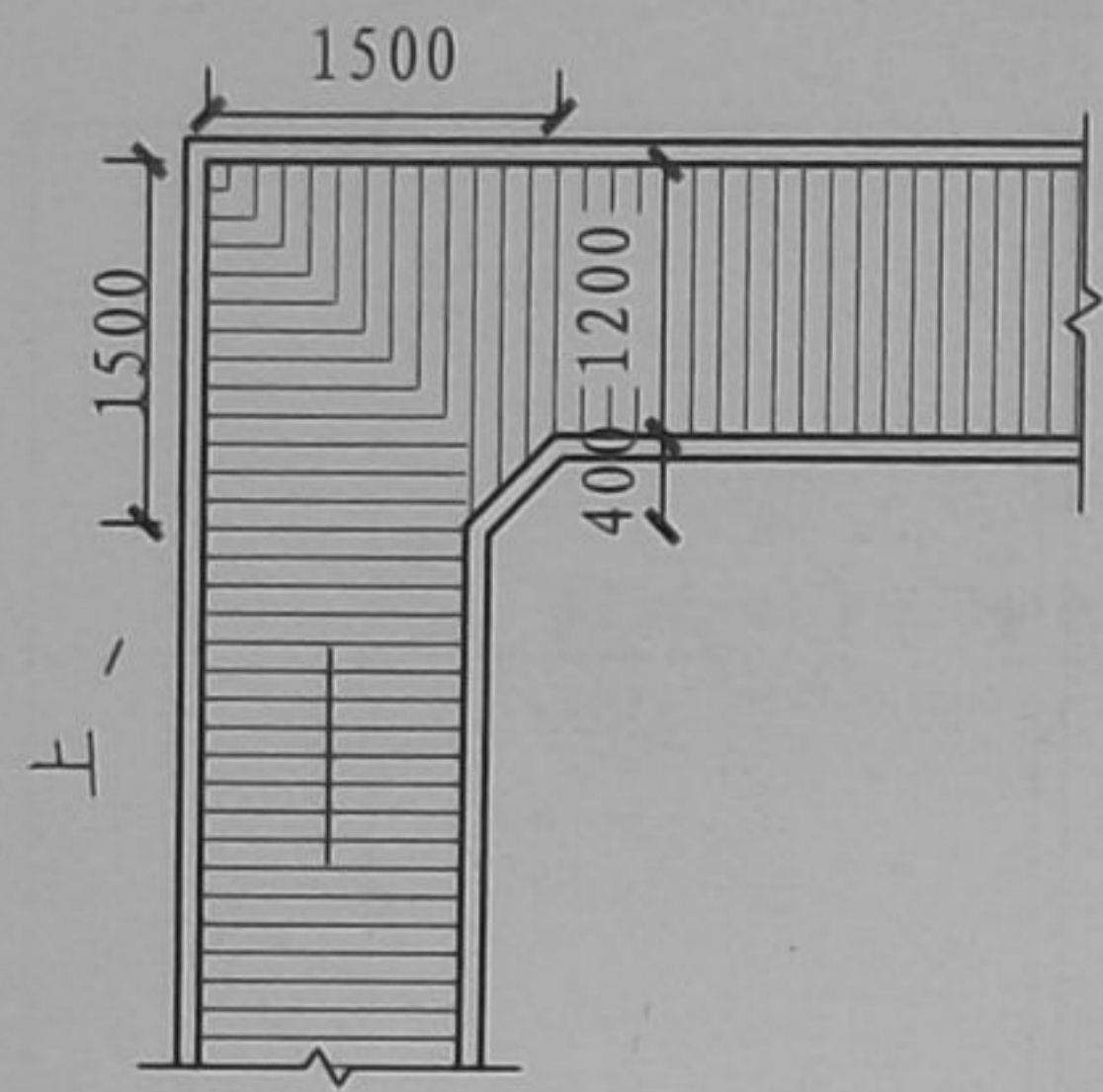
防腐木栏杆立面图



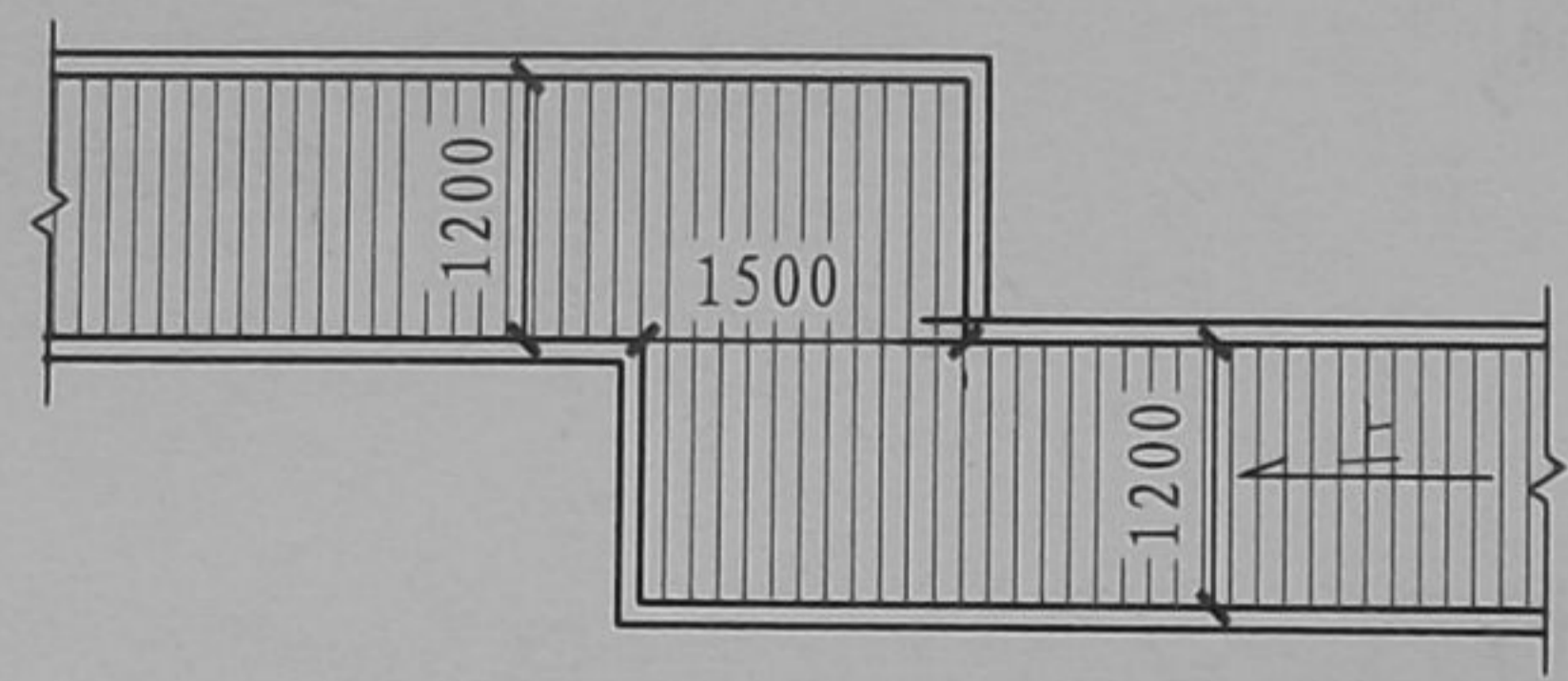
1-1 剖面图

防腐木栏杆							图集号	10J012-4
审核	费宗利	设计	陈翰逸	设计	减晨	页	J14	

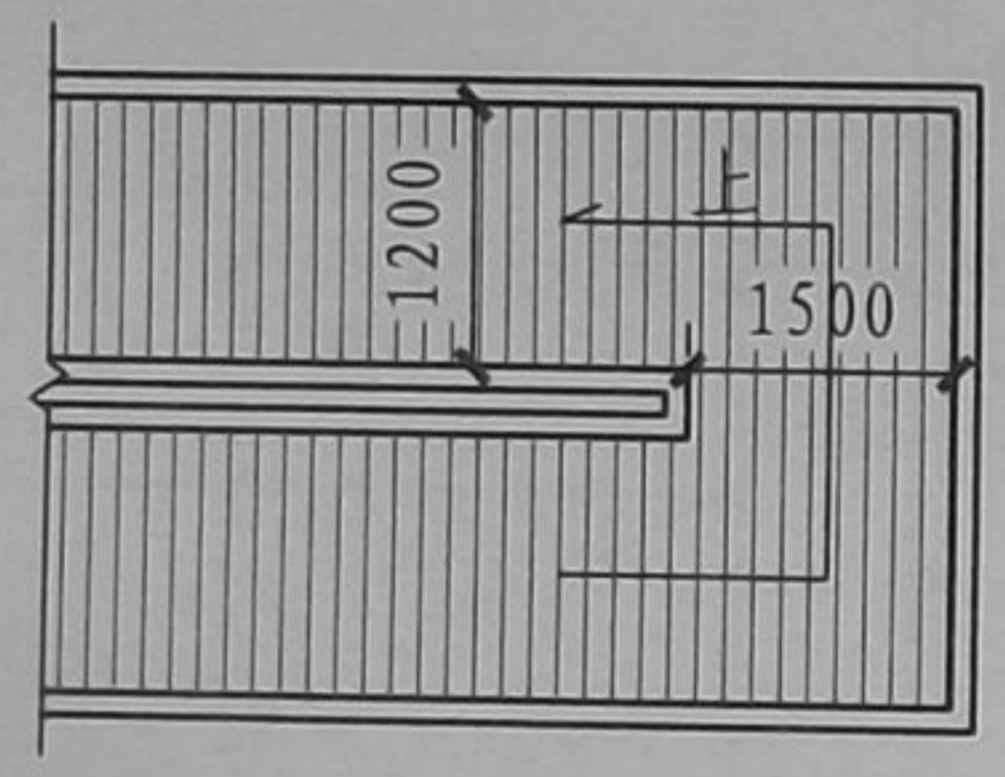
A 亲水平台
 B 滨水栈道
 C 观景平台
 D 钓鱼台
 E 游船码头
 F 驳岸
 G 水景
 H 景观桥梁
 J 通用构造



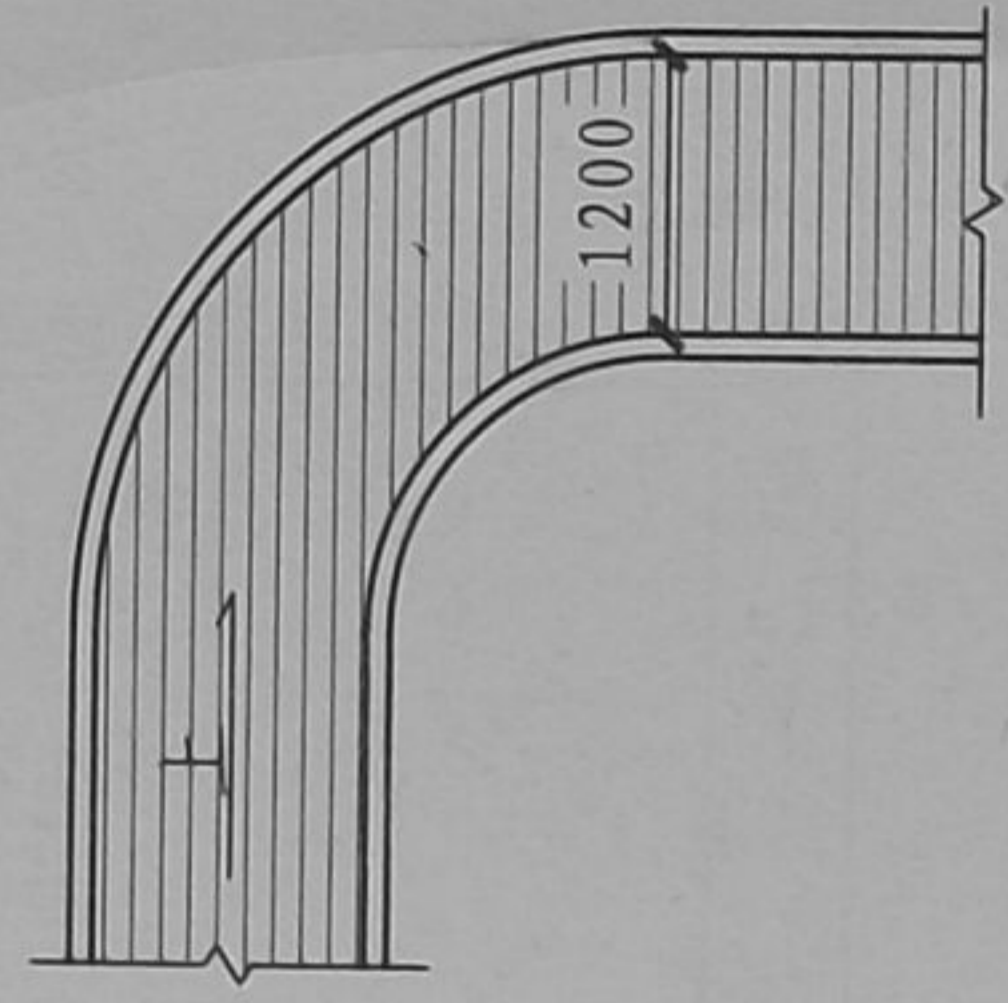
L形坡道平面图



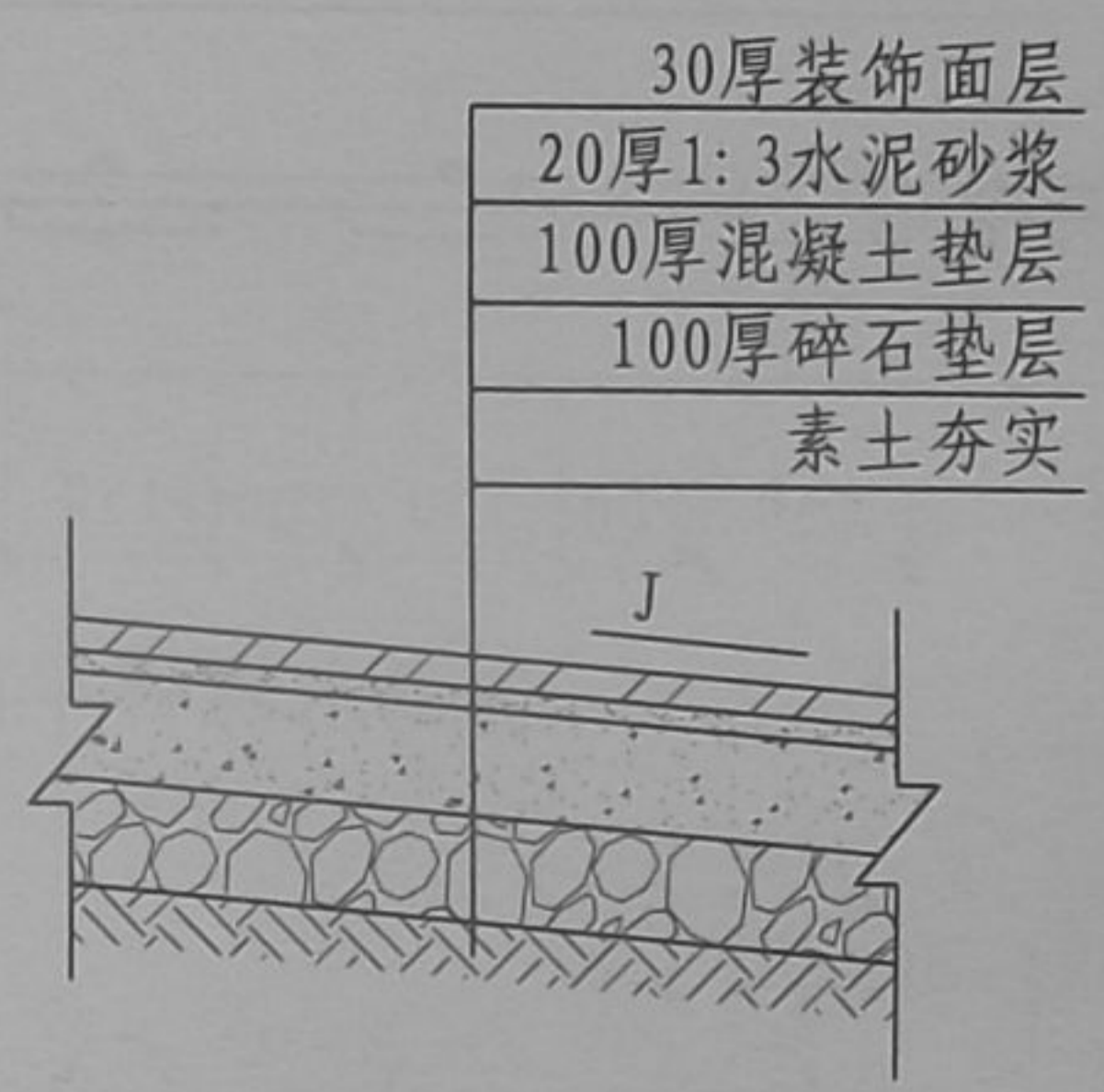
Z形坡道平面图



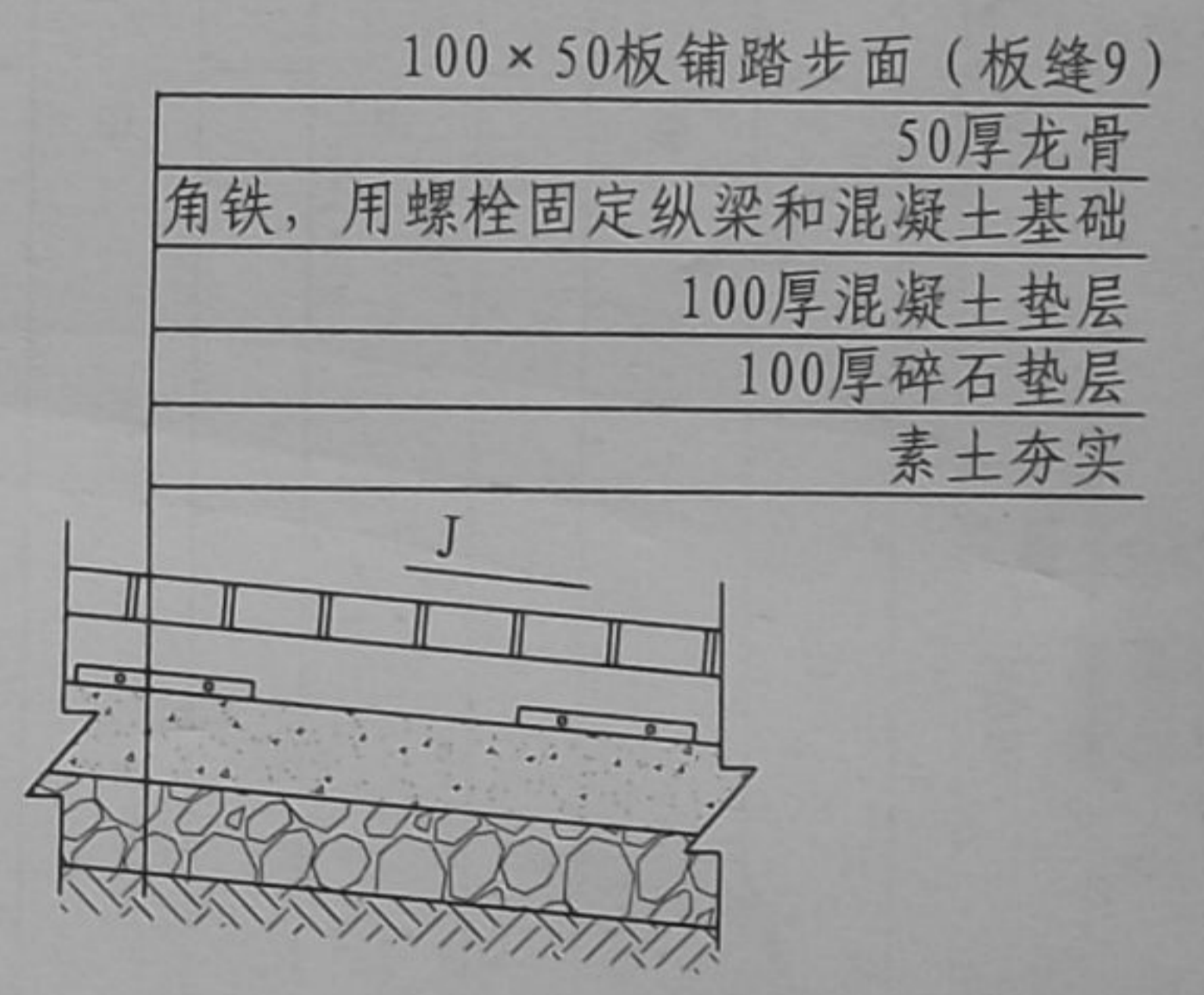
U形坡道平面图



弧形坡道平面图



坡道混凝土结构断面

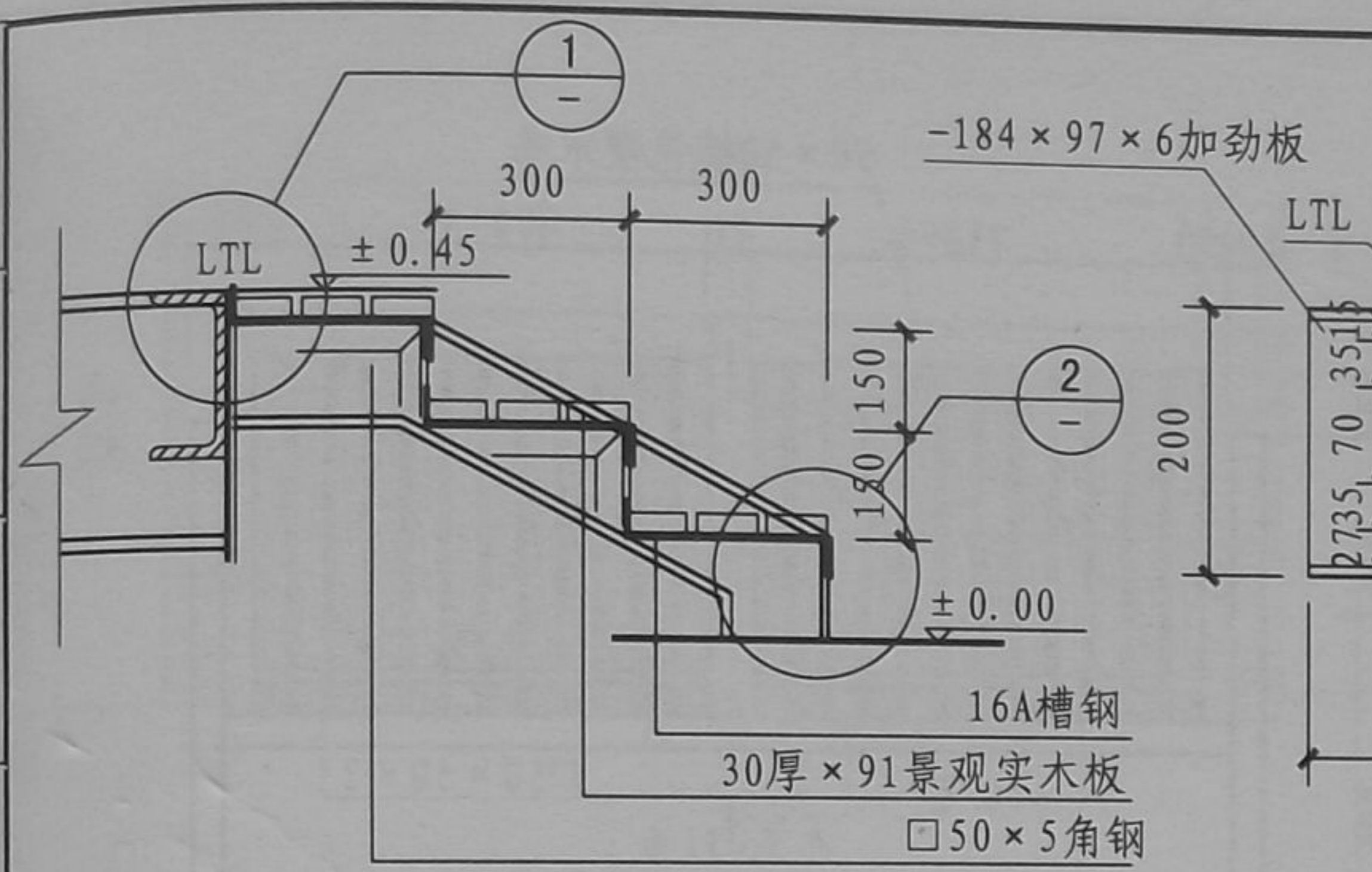


坡道木结构断面

坡度要求:
 无障碍 1:12
 人行 8%~10%
 车行 ≤10%

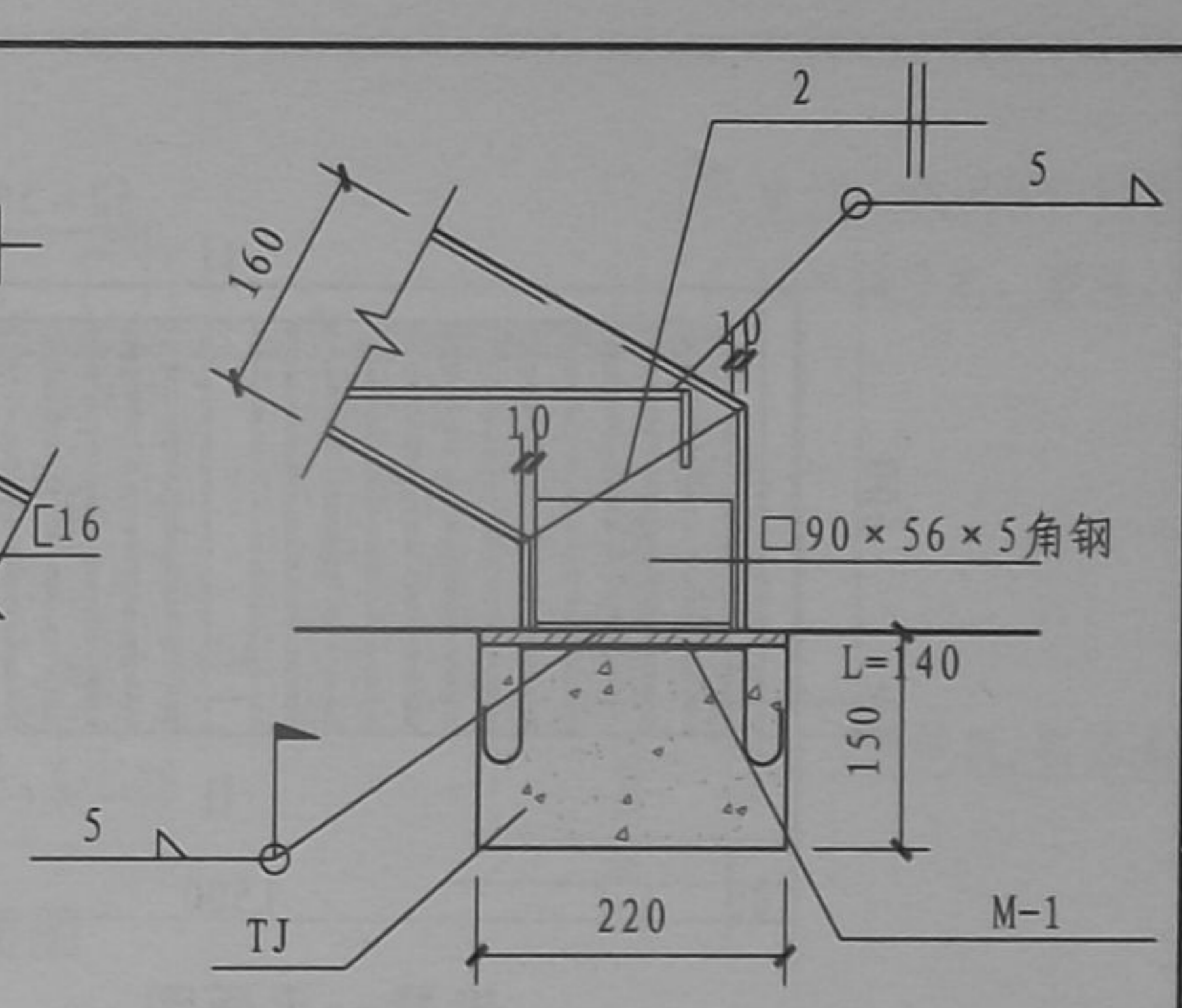
坡 道								图集号	10J012-4
审核	费宗利		校对	陈翰逸	设计	臧晨		页	J15

A 亲水平台
B 滨水栈道
C 观景平台
D 钓鱼台
E 游船码头
F 驳岸
G 水景
H 景观桥梁
J 通用构造

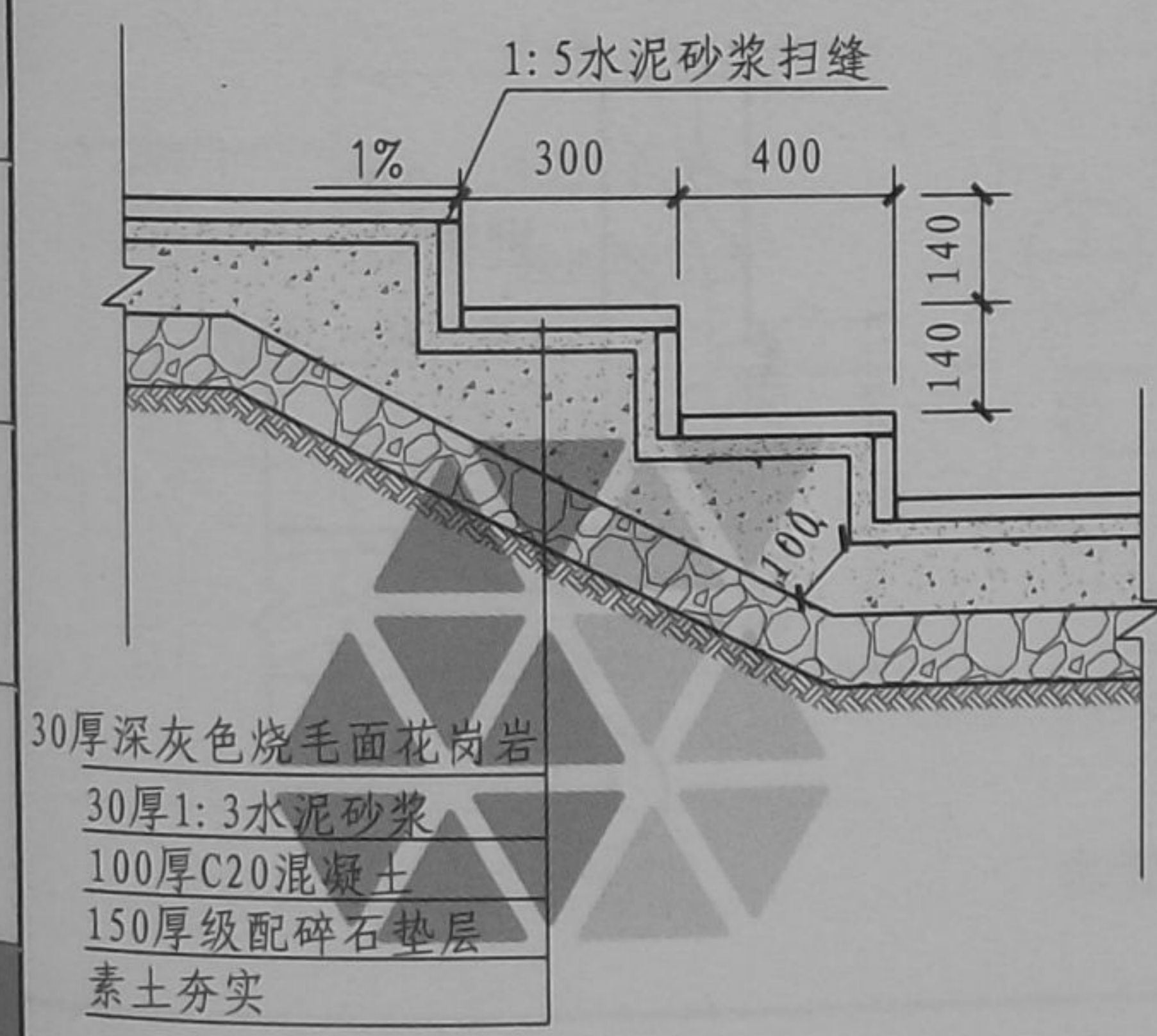


台阶钢结构断面

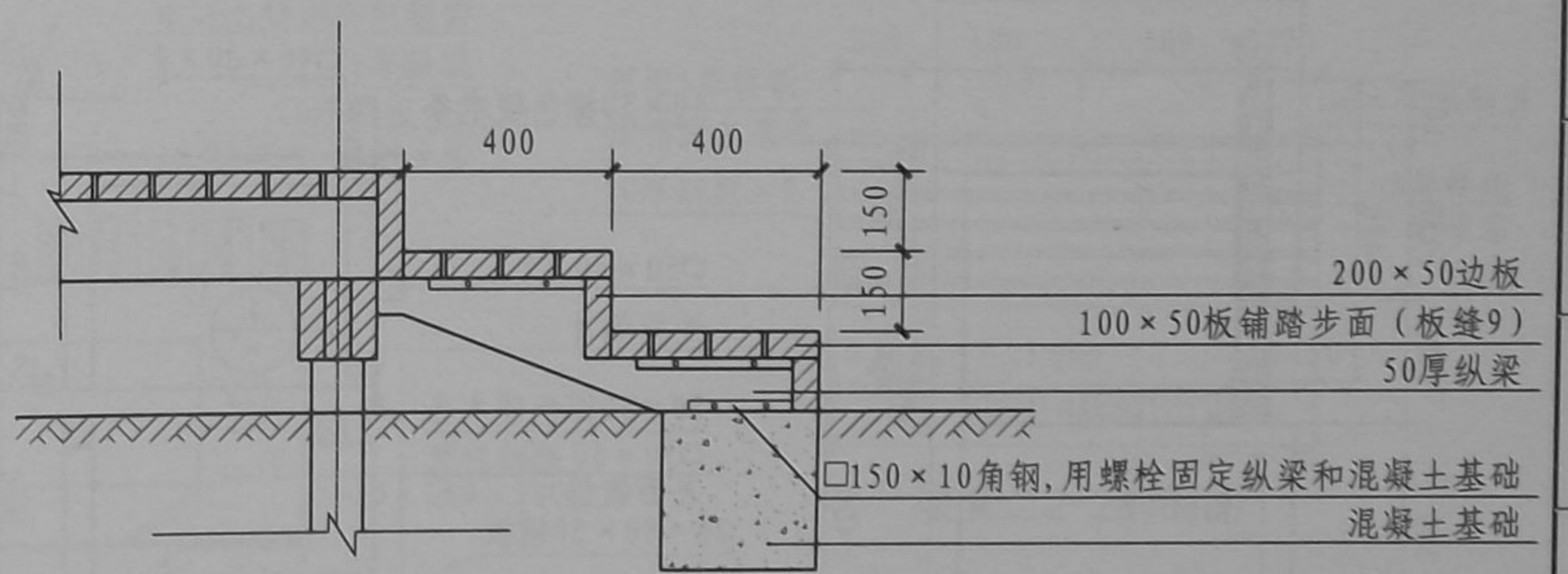
① 细部节点



② 细部节点



台阶混凝土结构断面

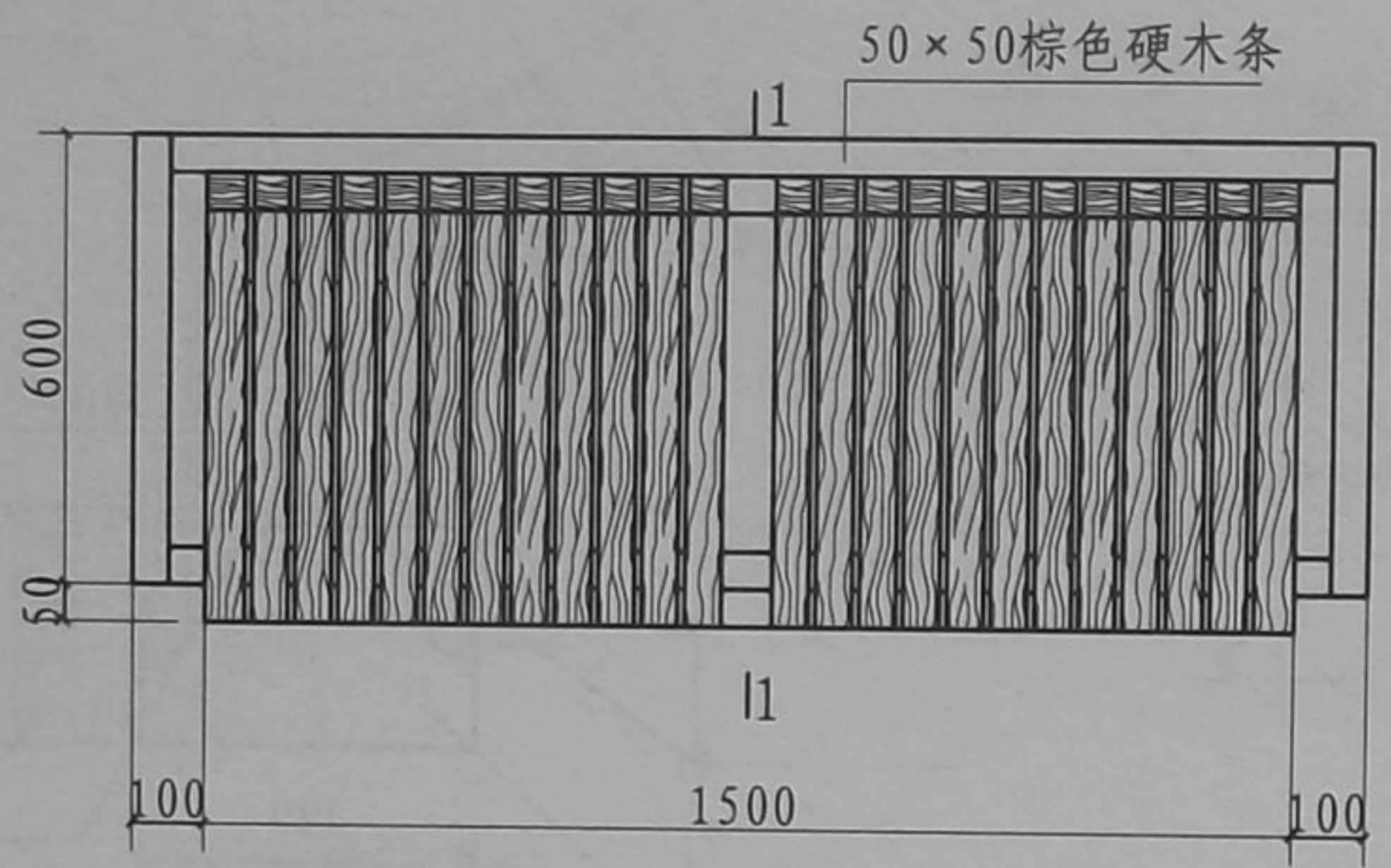


台阶实木结构断面

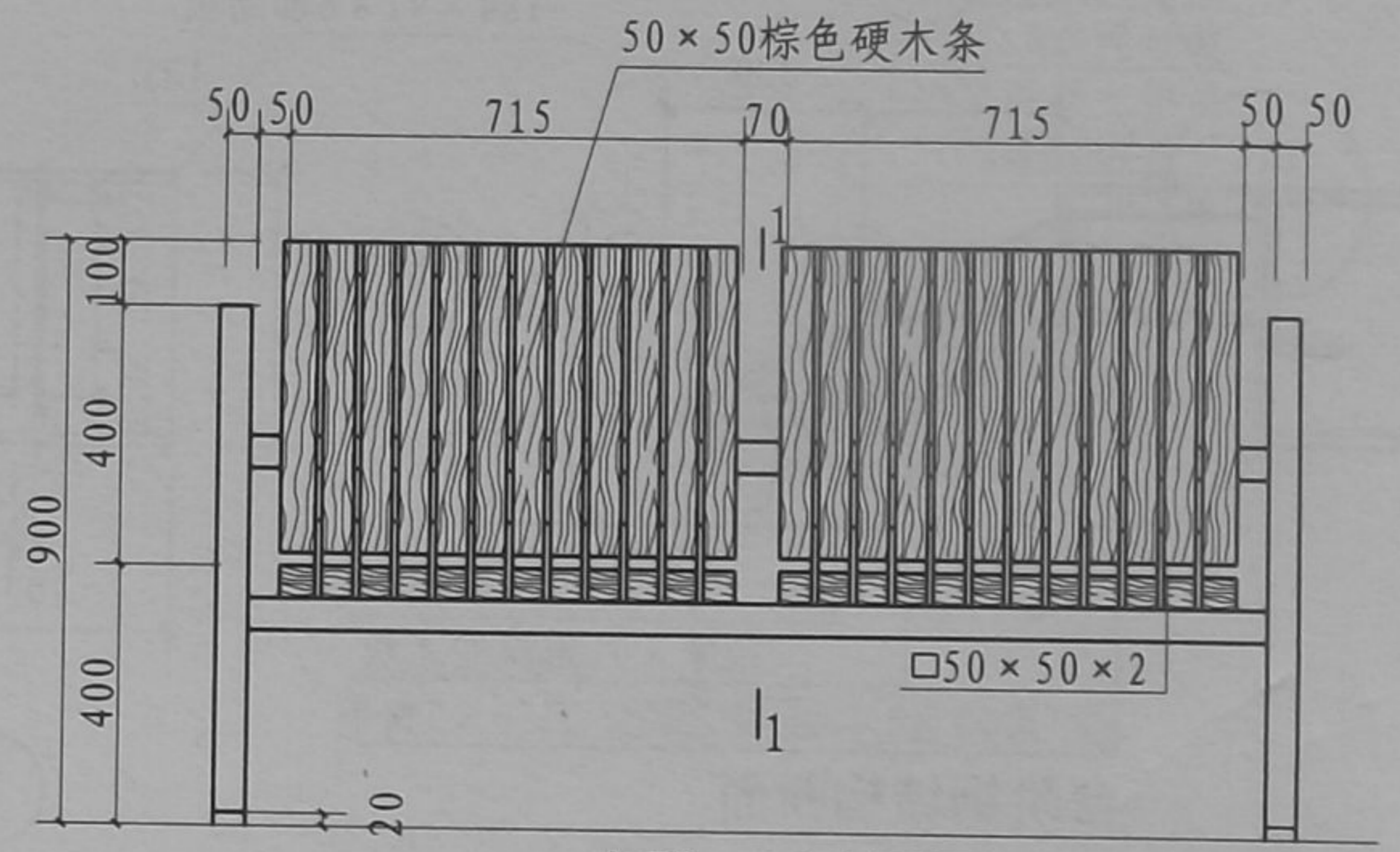
30厚深灰色烧毛面花岗岩
30厚1:3水泥砂浆
100厚C20混凝土
150厚级配碎石垫层
素土夯实

台 阶		图集号	10J012-4
审核	费宗利	校对	陈翰逸
设计	臧晨	页	J16

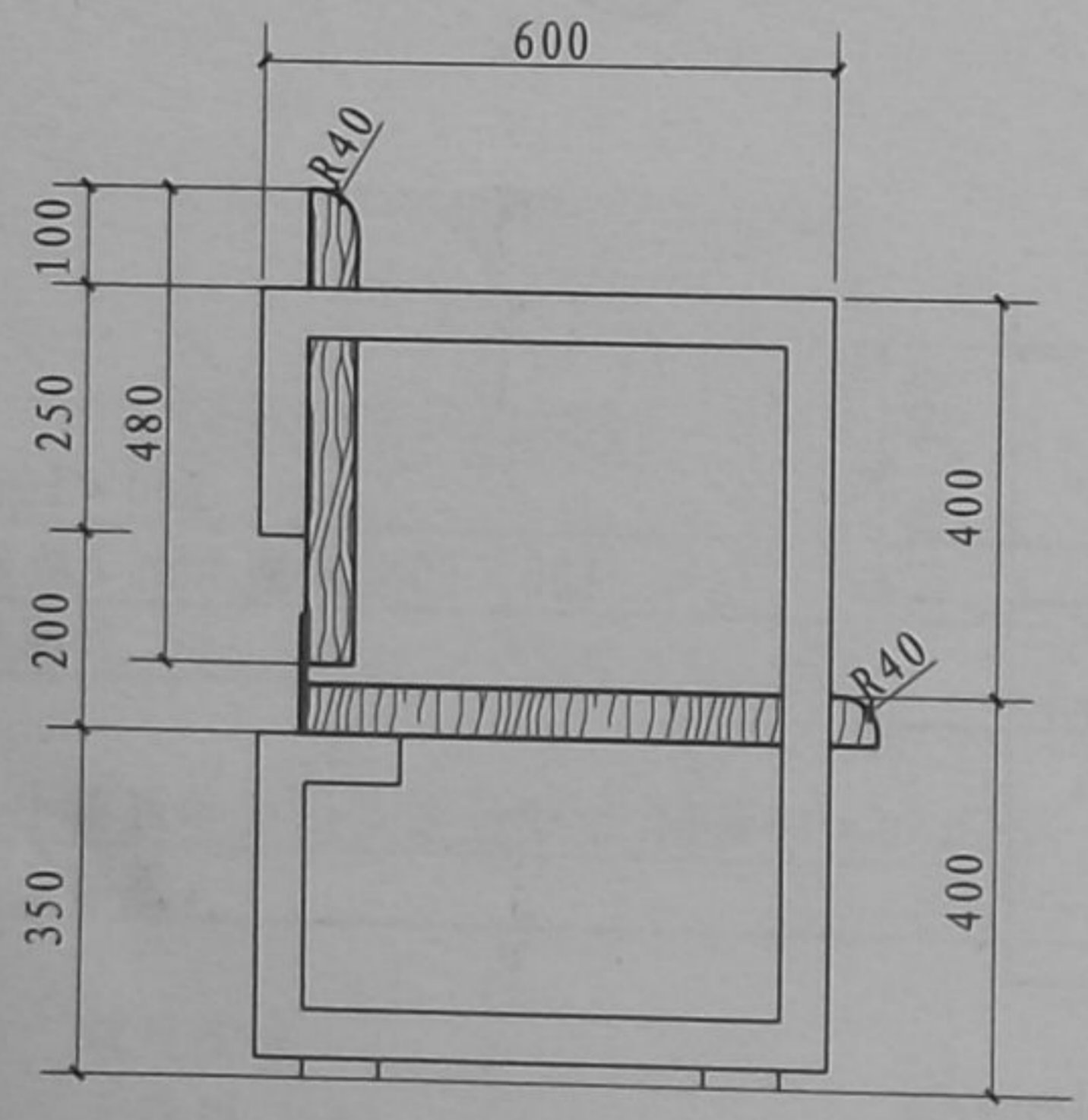
A 亲水平台
B 滨水栈道
C 观景平台
D 钓鱼台
E 游船码头
F 驳岸
G 水景
H 景观桥梁
J 通用构造



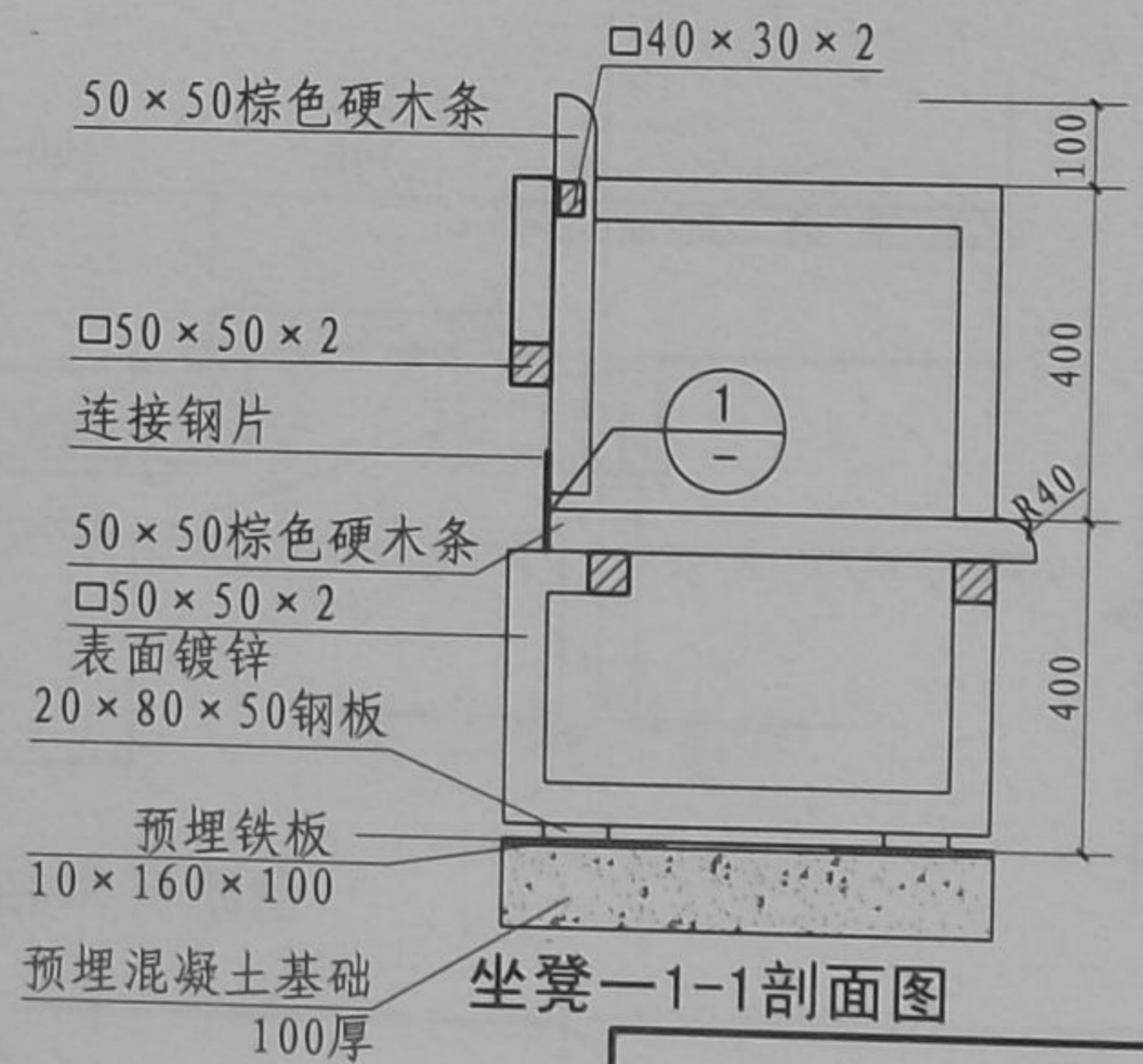
坐凳一平面图



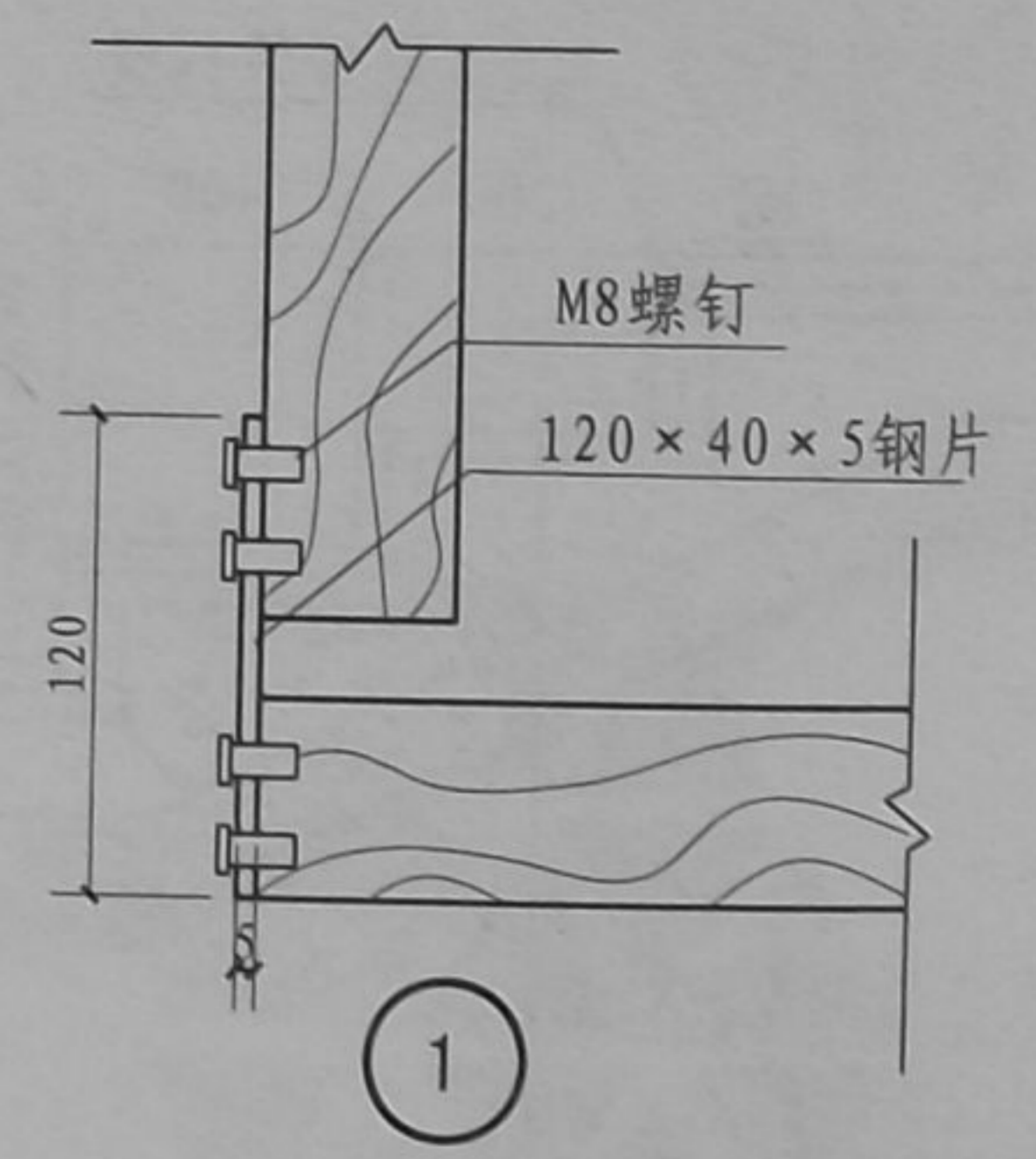
坐凳一正立面图



坐凳一侧立面图



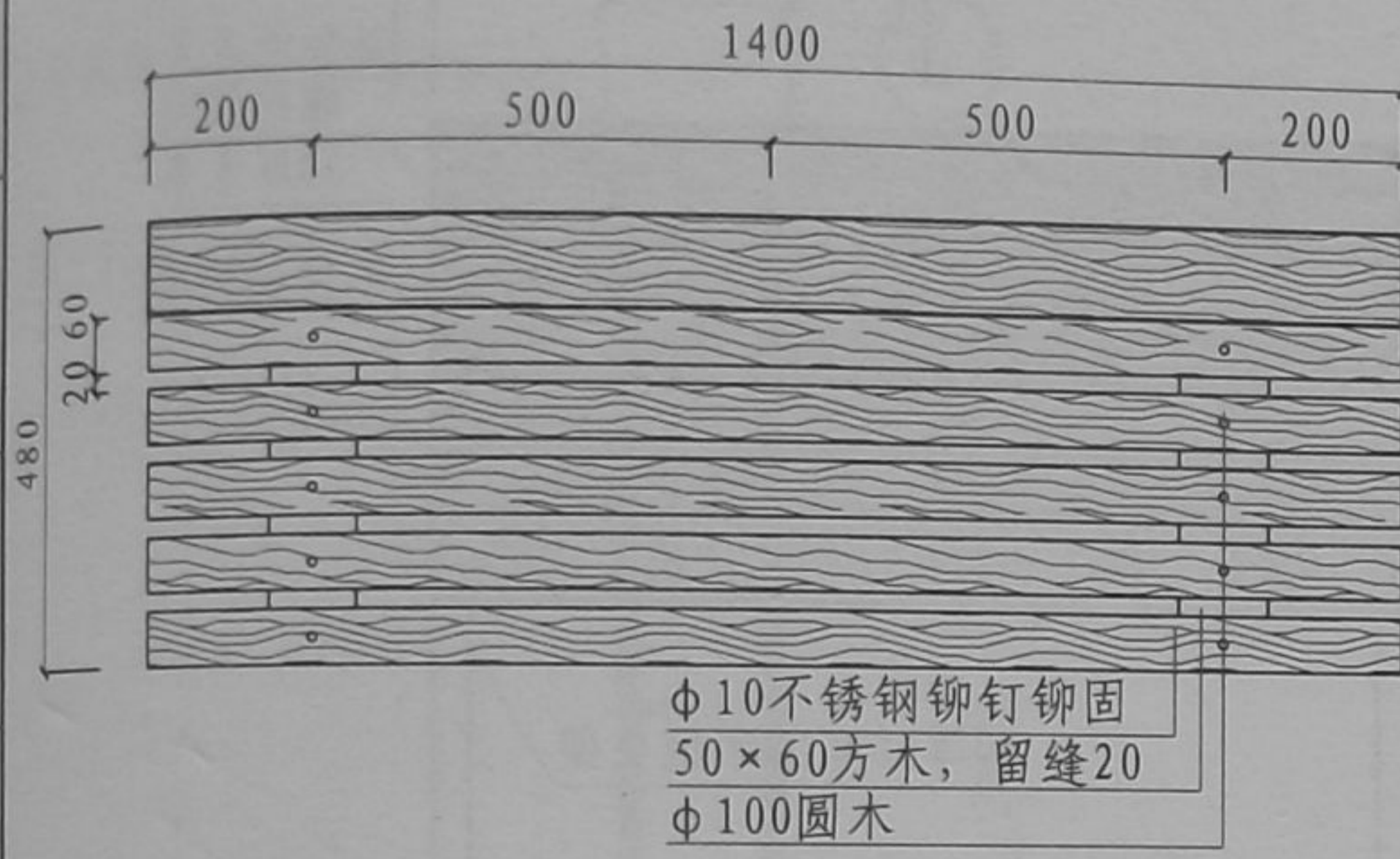
坐凳一1-1剖面图



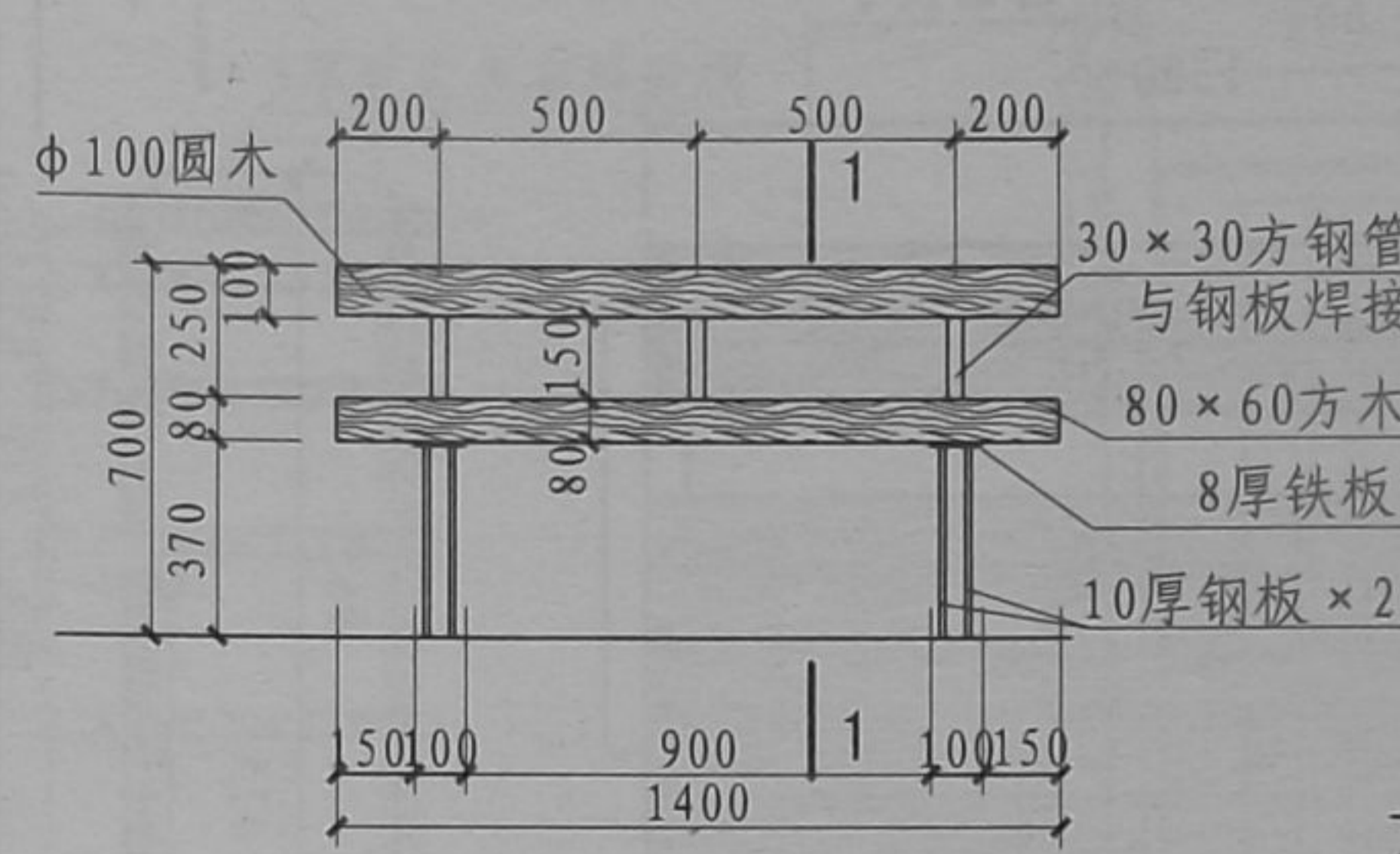
坐 凳

图集号 10J012-4

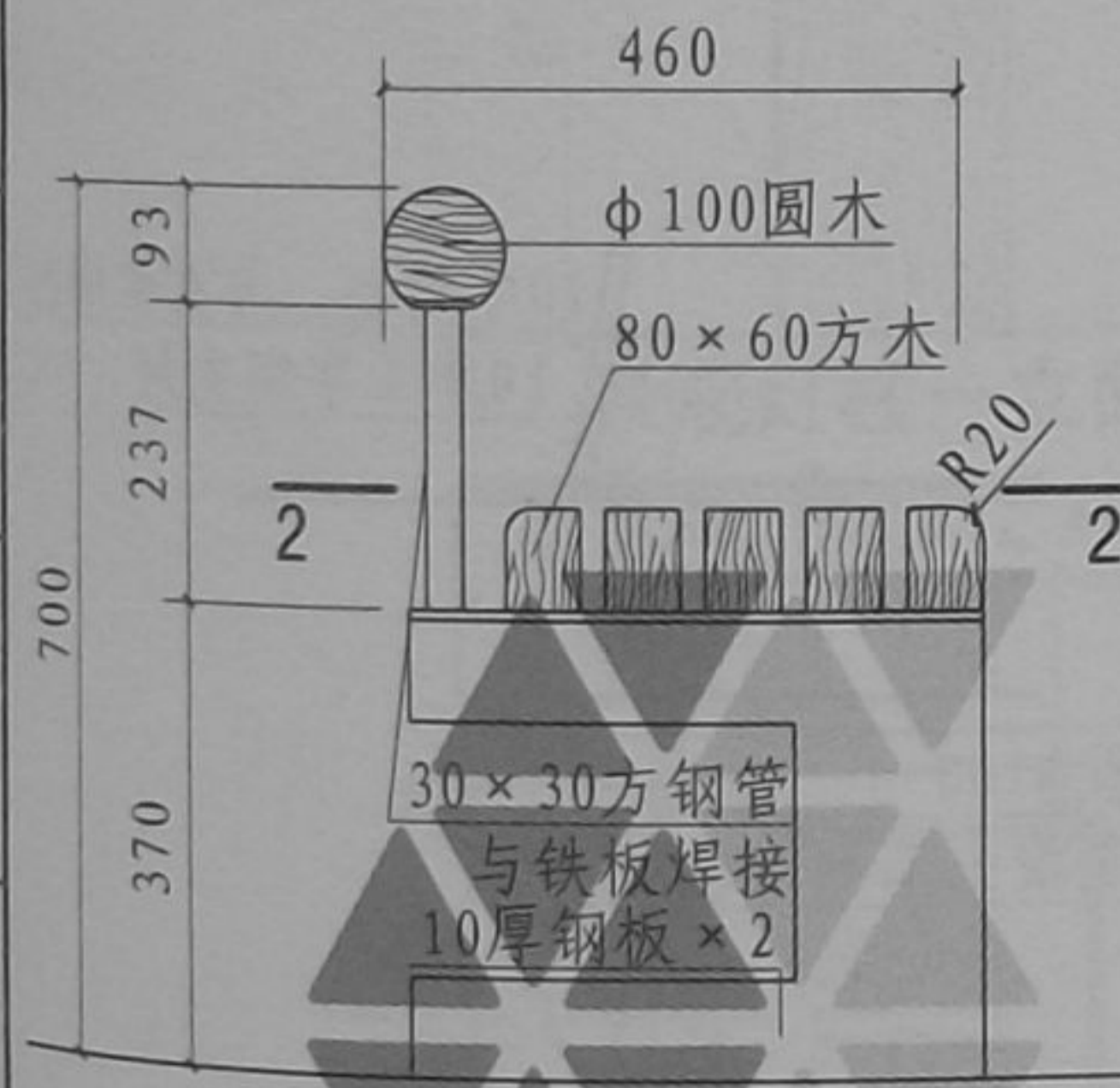
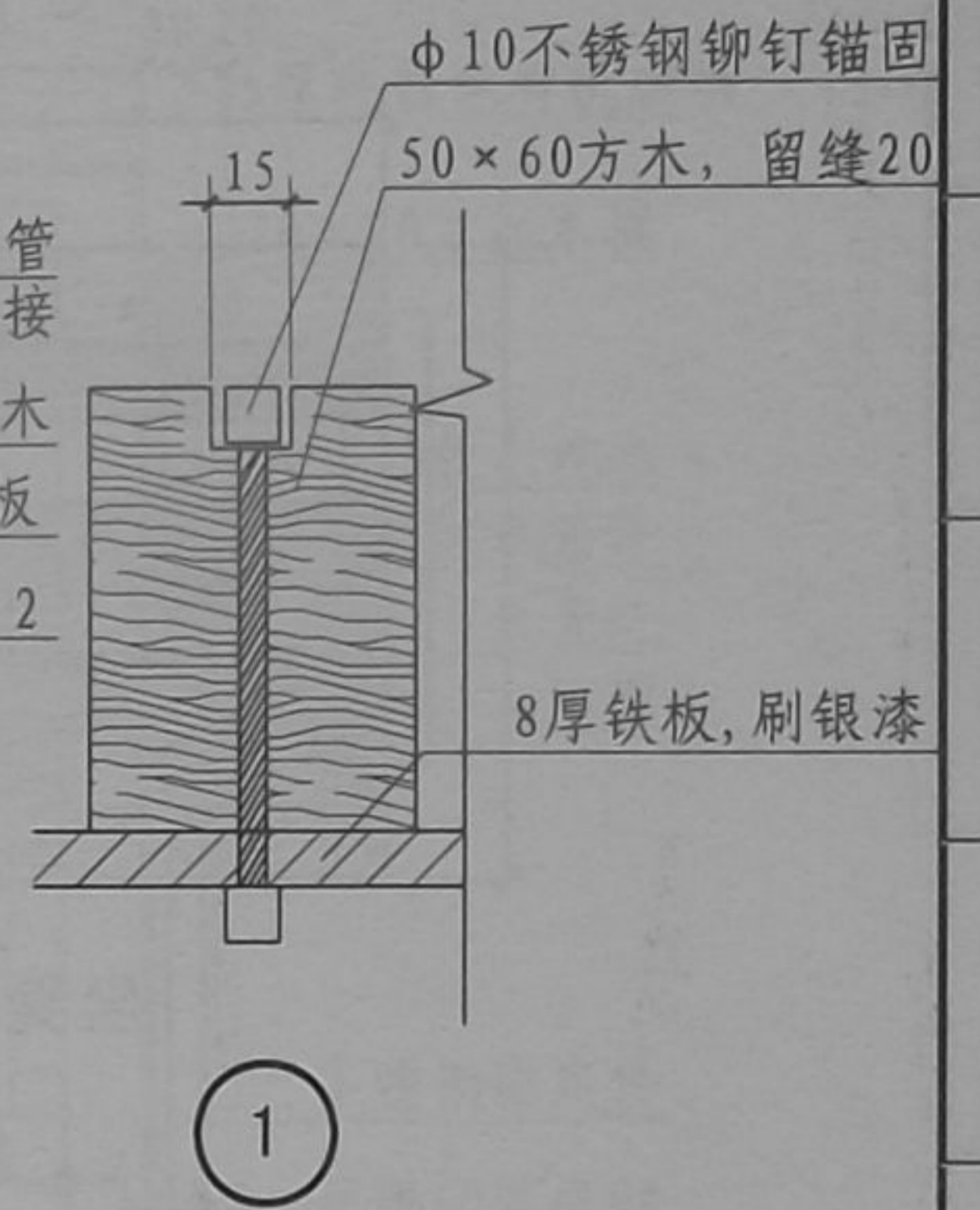
审核 费宗利 校对 陈翰逸 设计 臧晨



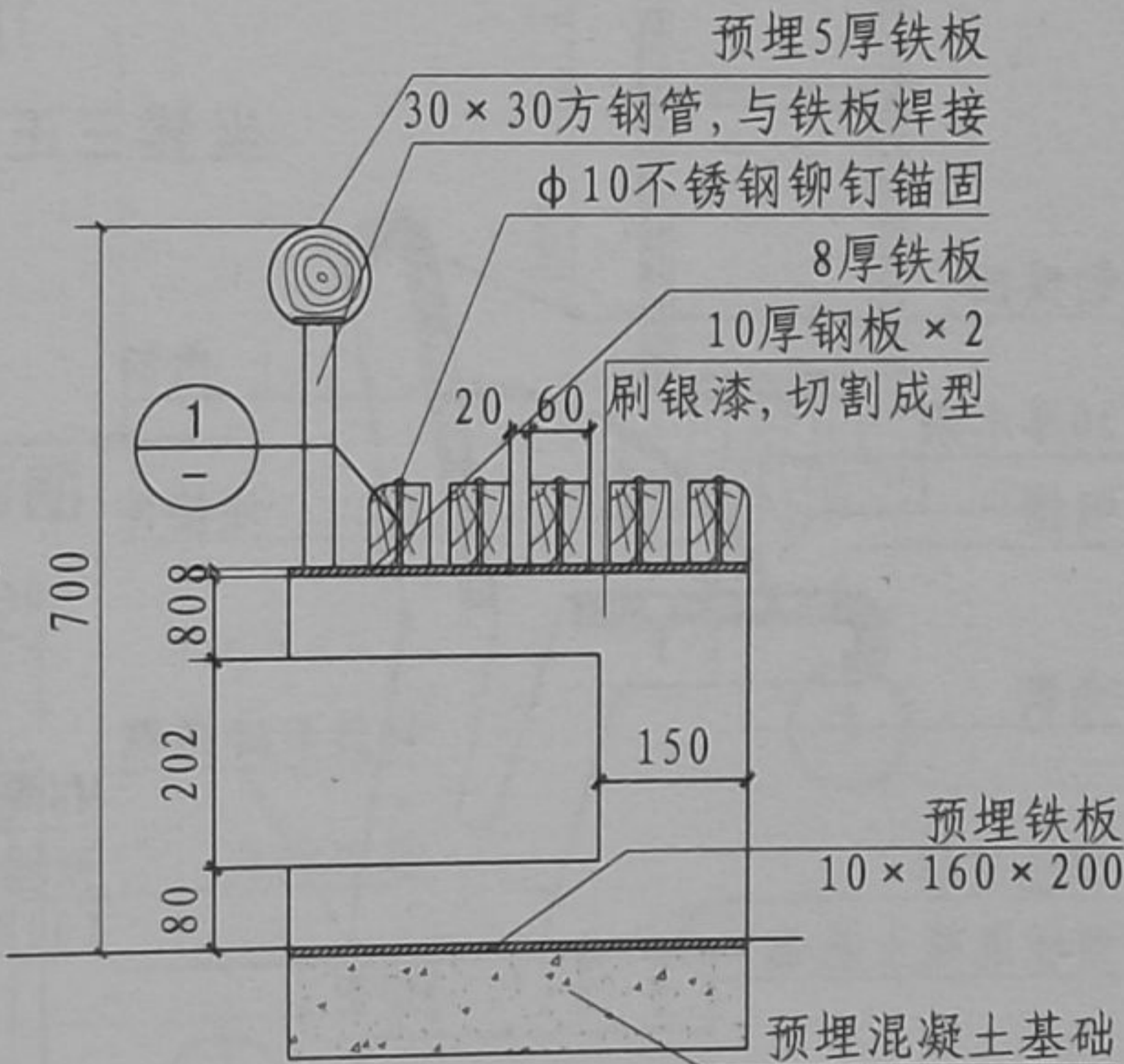
坐凳二平面图



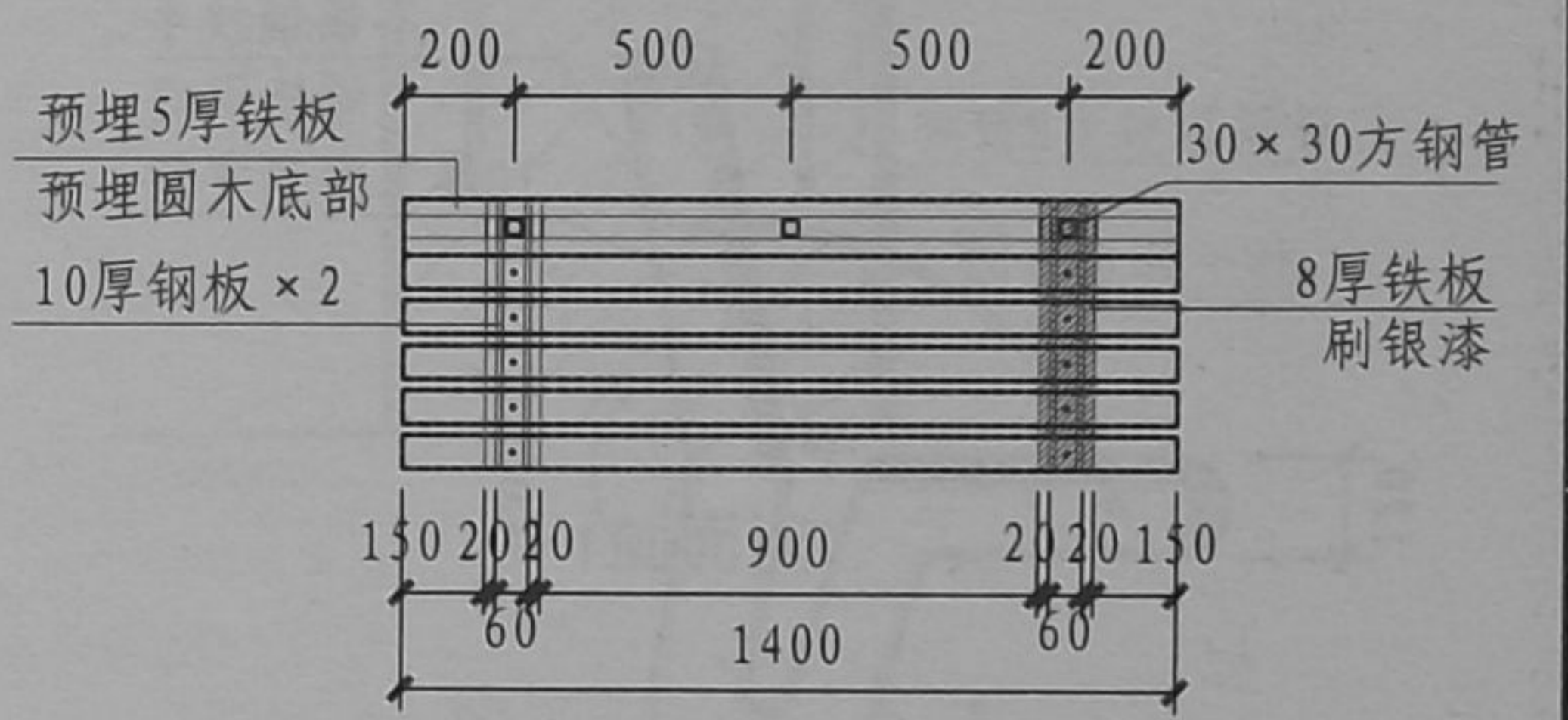
坐凳二正立面图



坐凳二侧立面图



坐凳二1-1剖面图

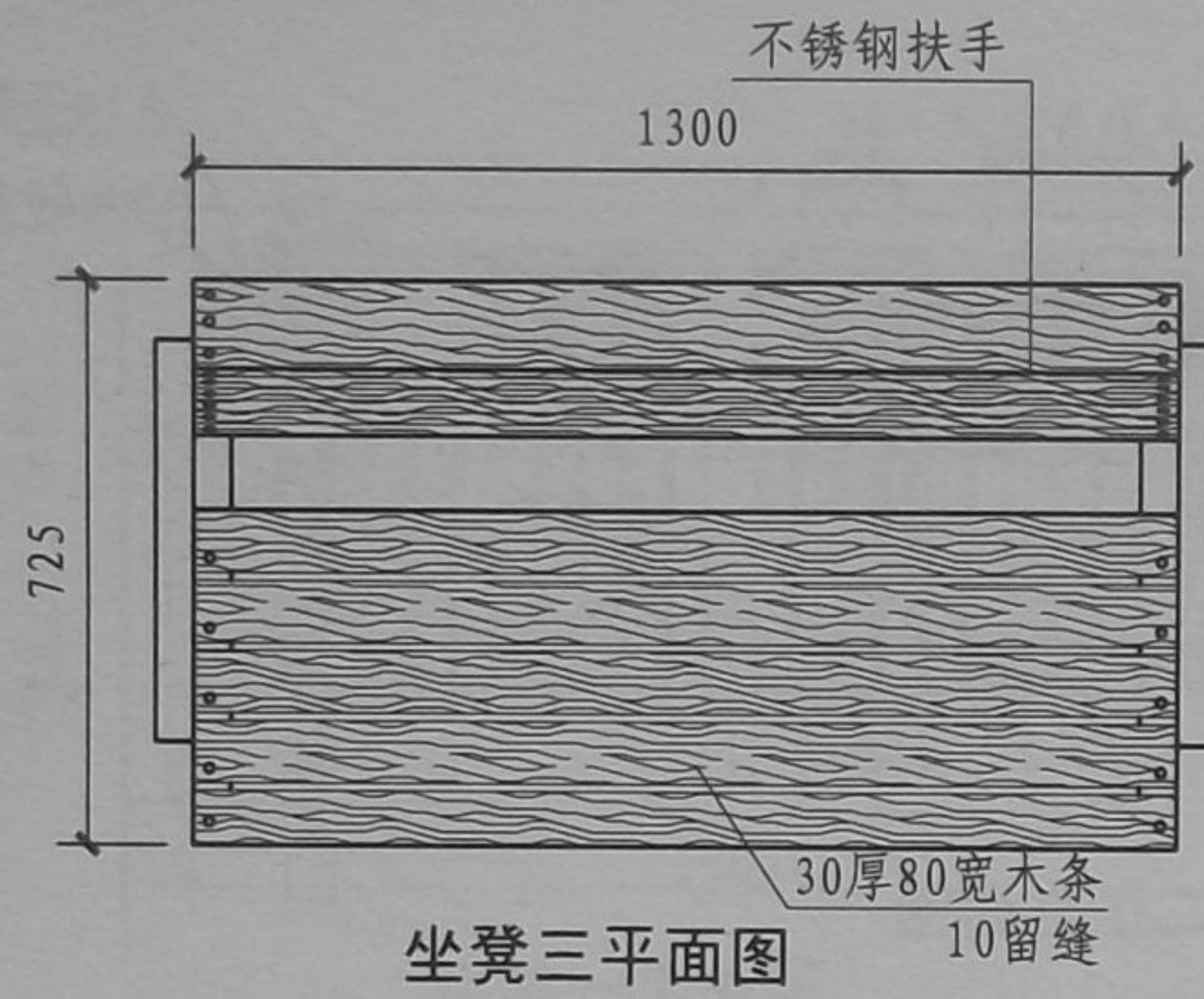


坐凳二2-2剖面图

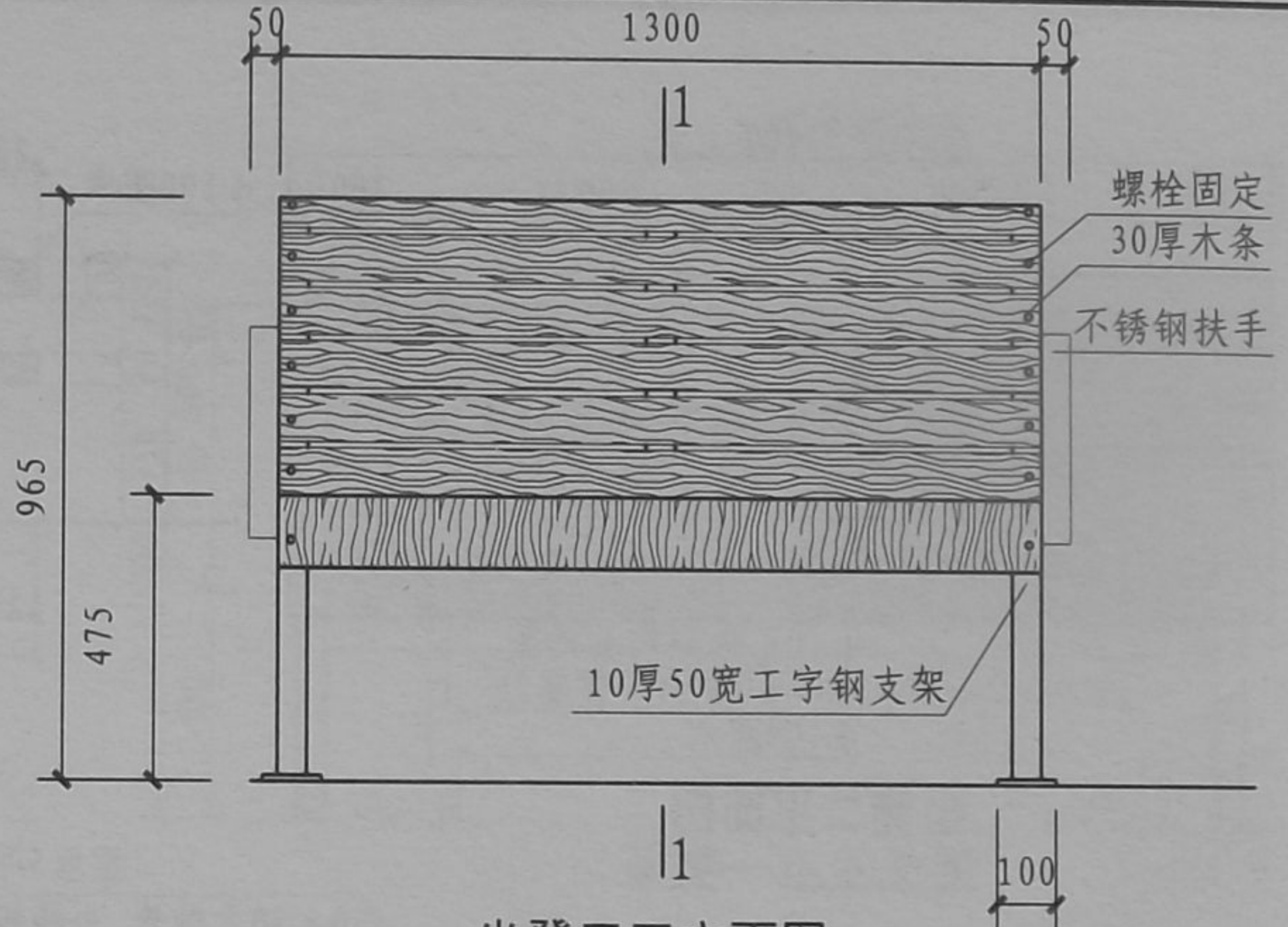
坐 凳							图集号	10J012-4
审核	费宗利	设计	陈翰逸	设计	臧晨	页	J18	

A 亲水平台
B 滨水栈道
C 观景平台
D 钓鱼台
E 游船码头
F 驳岸
G 水景
H 景观桥梁
J 通用构造

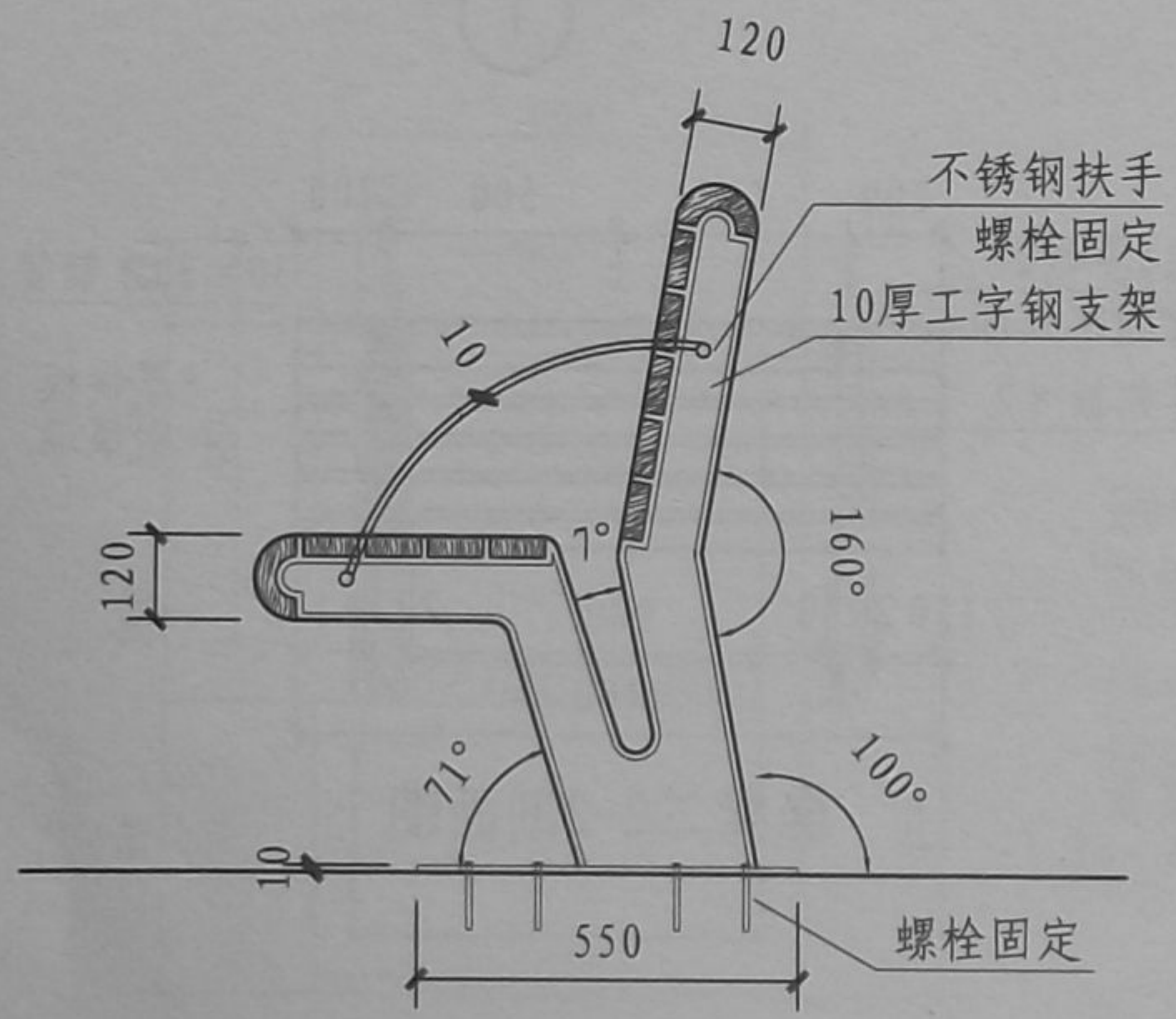
A 亲水平台
 B 滨水栈道
 C 观景平台
 D 钓鱼台
 E 游船码头
 F 驳岸
 G 水景
 H 景观桥梁
 J 通用构造



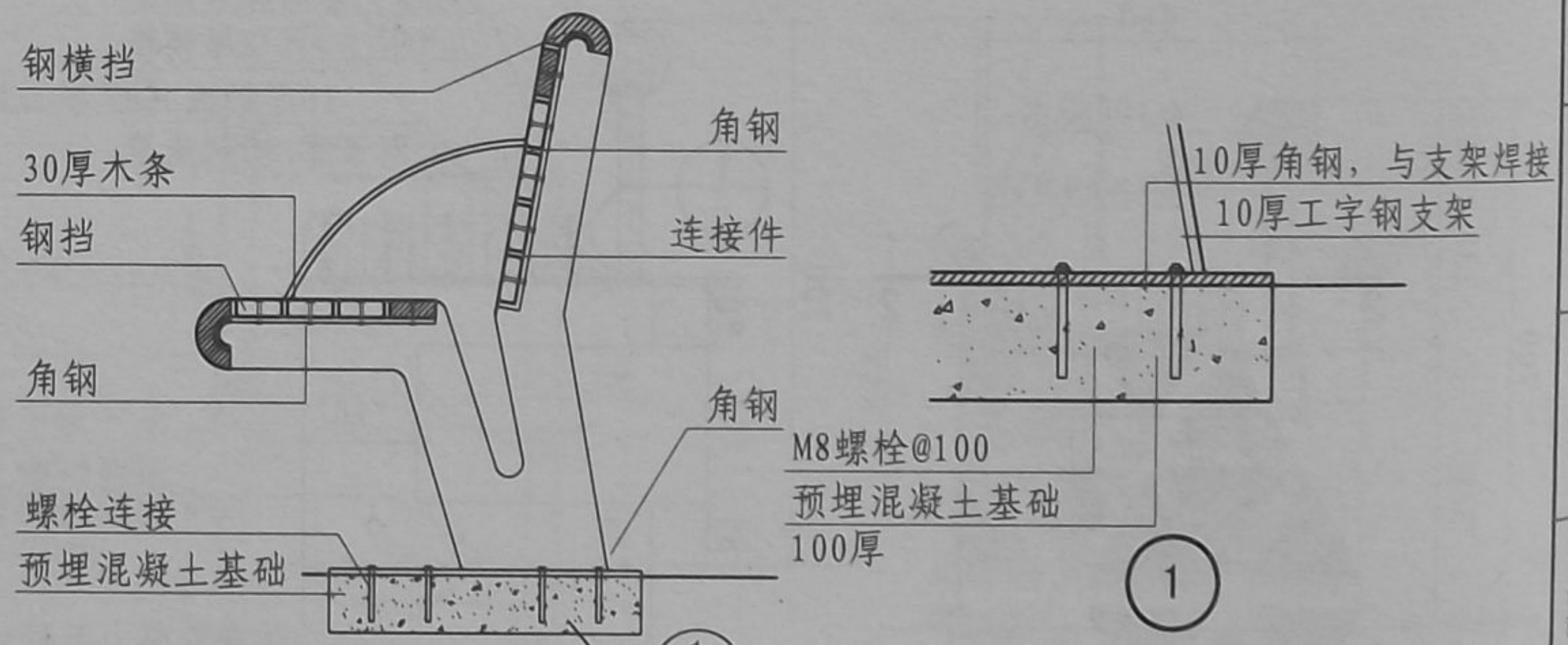
坐凳三平面图



坐凳三正立面图



坐凳三侧立面图

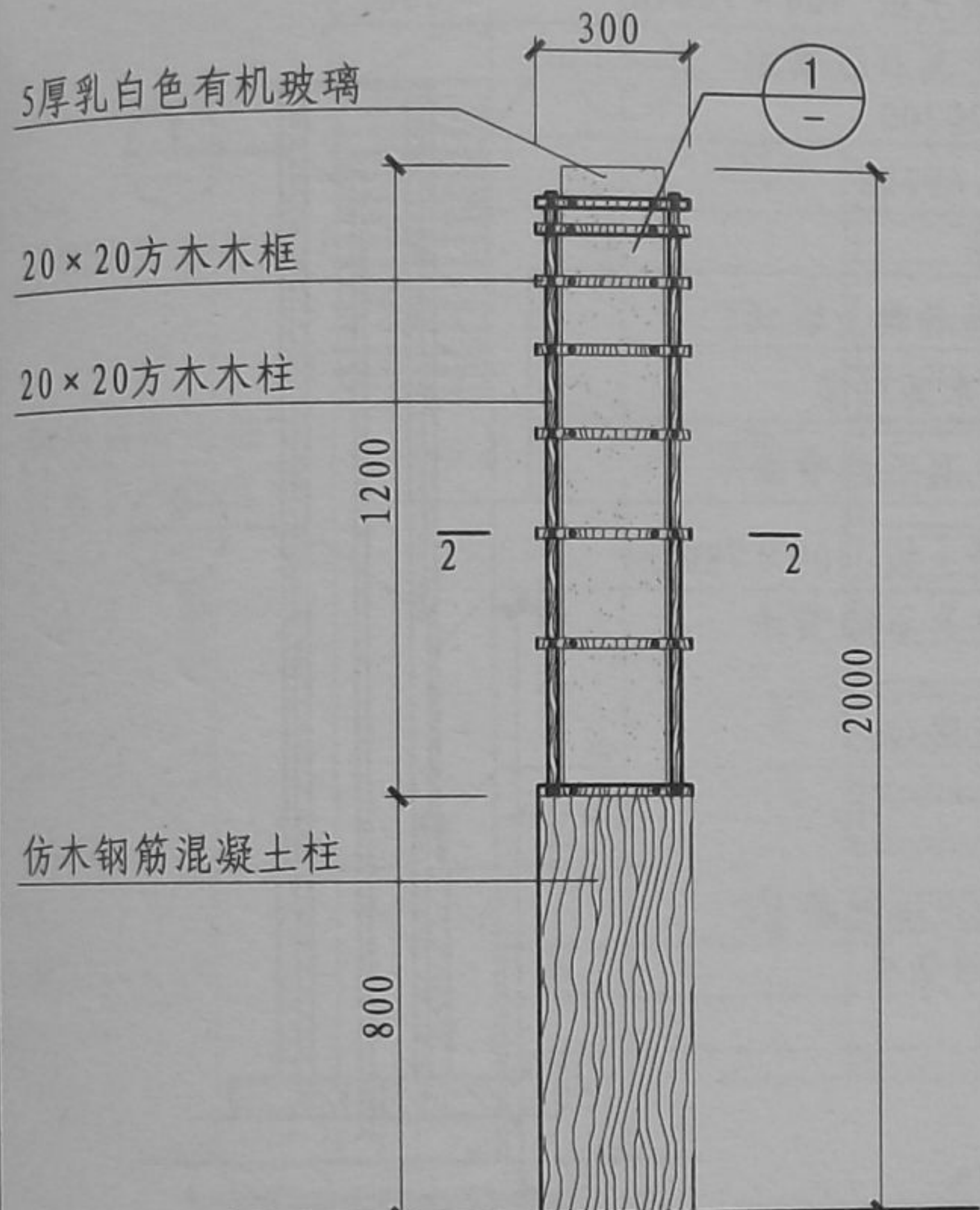


坐凳三1-1剖面图

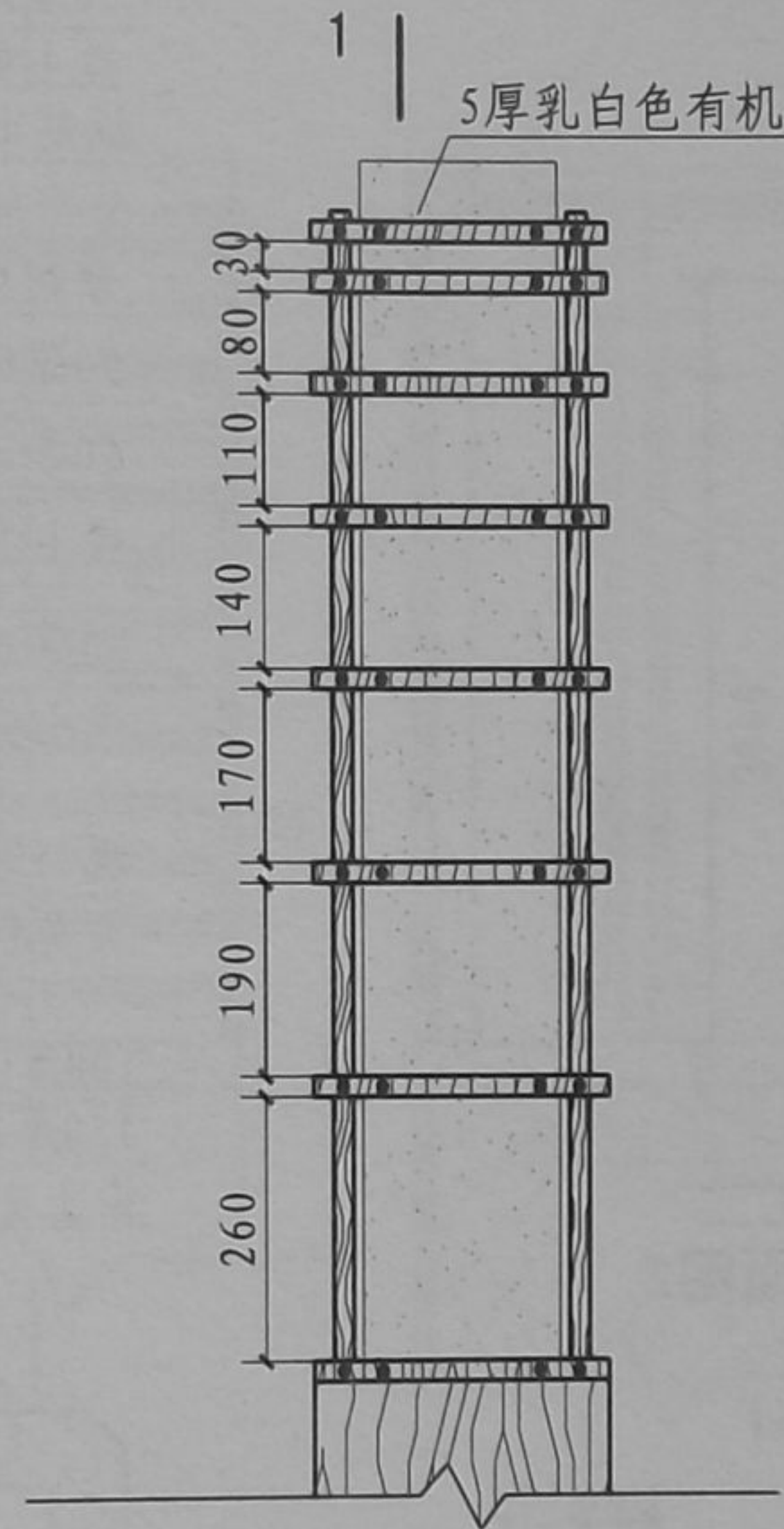
坐 凳							图集号	10J012-4
审核	费宗利		校对	陈翰逸	设计	臧晨	页	J19

A 亲水平台
B 滨水栈道
C 观景平台
D 钓鱼台
E 游船码头
F 驳岸
G 水景
H 景观桥梁
J 通用构造

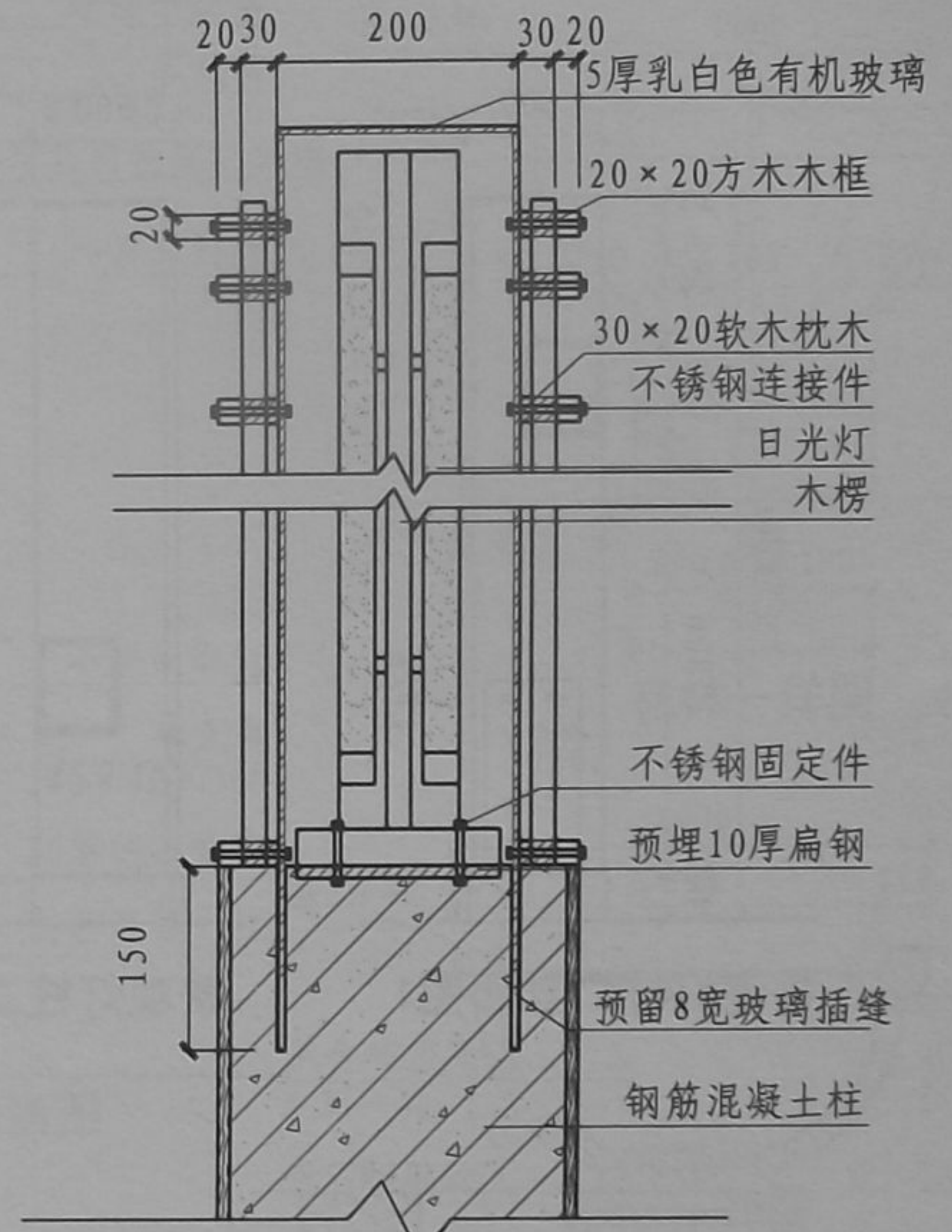
A 亲水平台
B 滨水栈道
C 观景平台
D 钓鱼台
E 游船码头
F 驳岸
G 水景
H 景观桥梁
J 通用构造



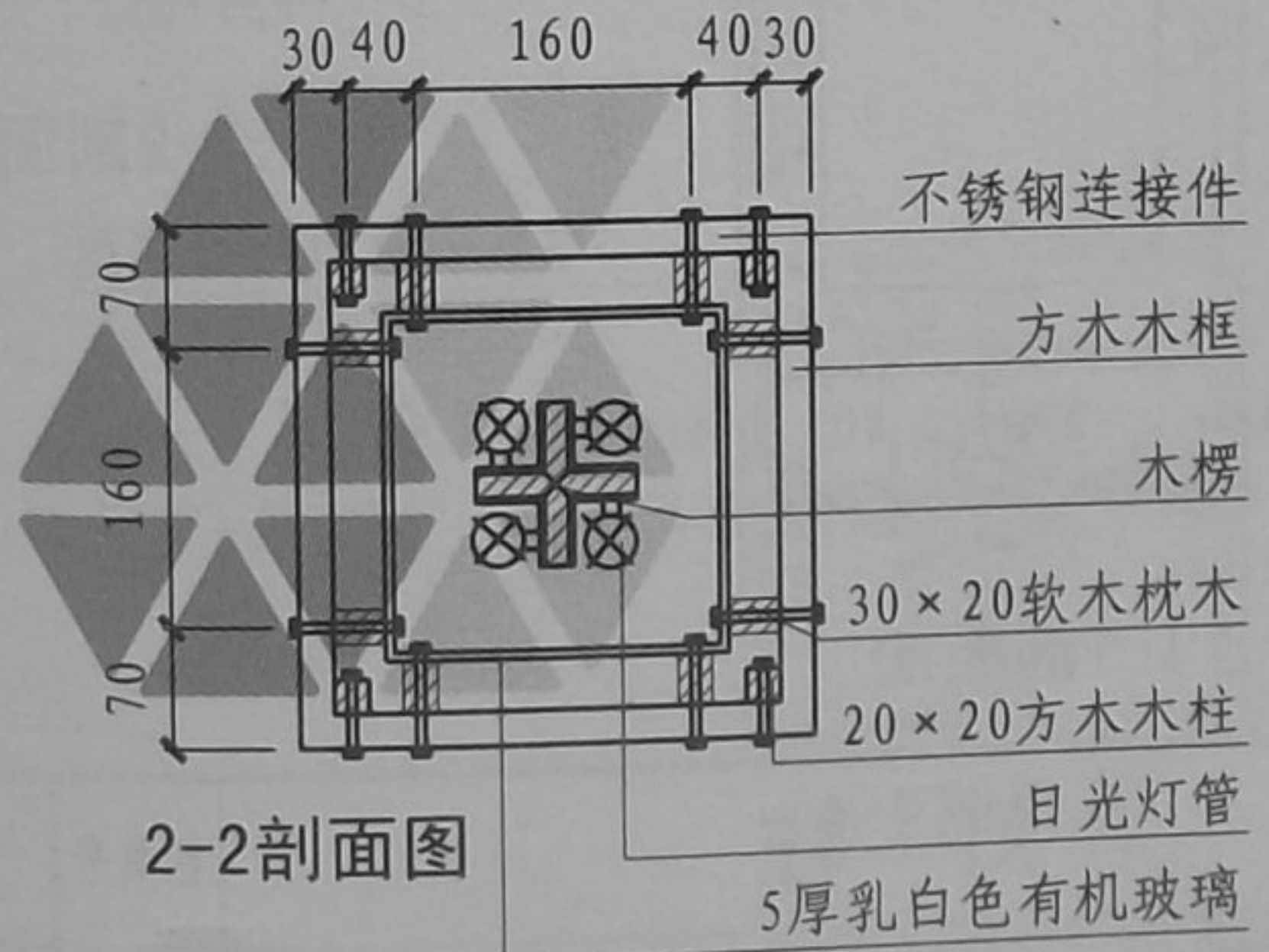
景观灯柱一立面图



1



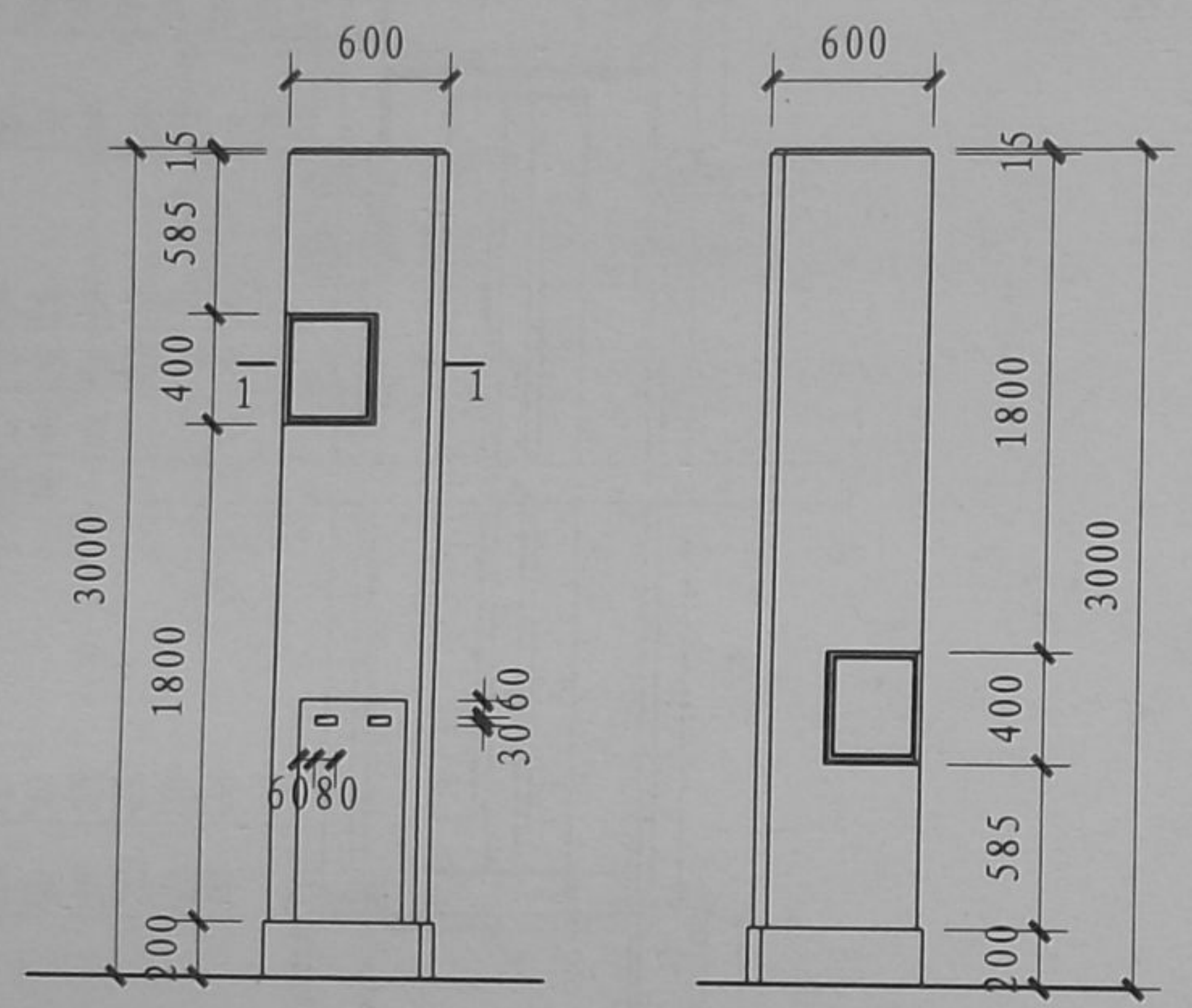
1-1剖面图



2-2剖面图

灯柱						图集号	10J012-4
审核	费宗利	设计	陈翰逸	设计	减晨	页	J20

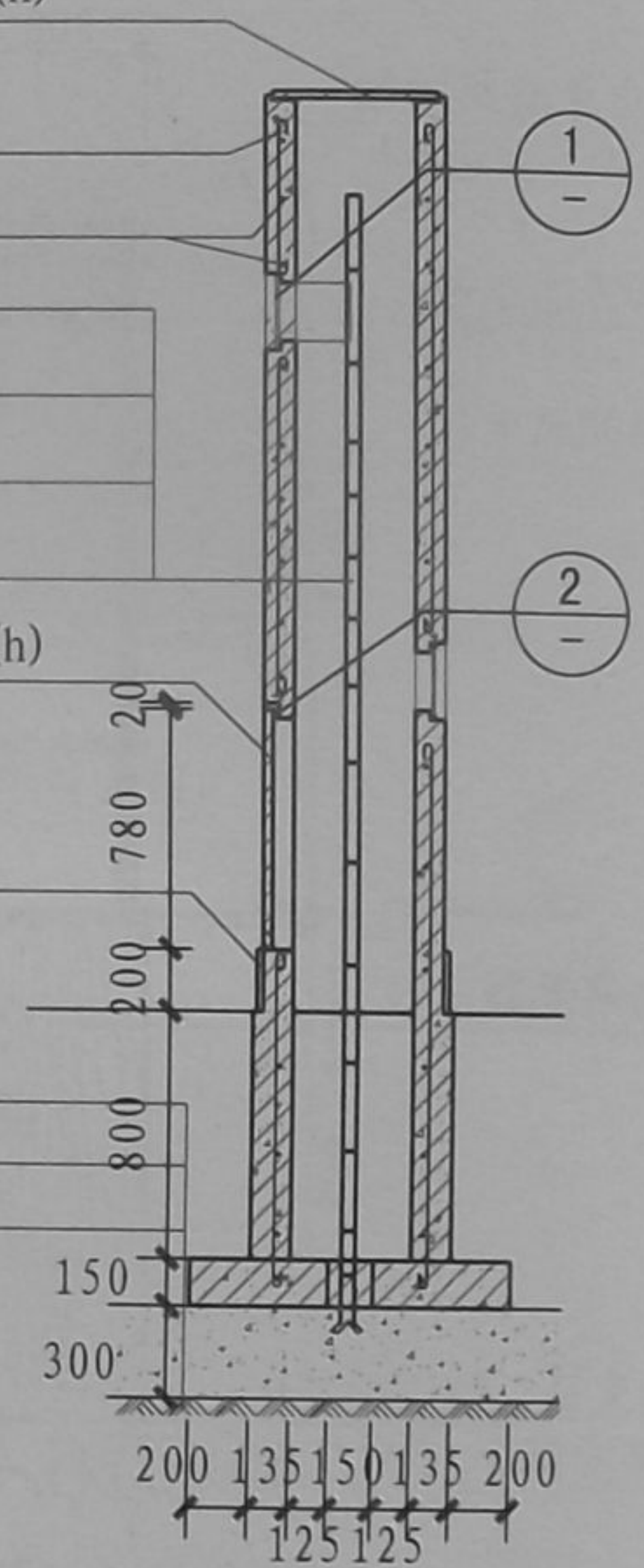
A 亲水平台
B 滨水栈道
C 观景平台
D 钓鱼台
E 游船码头
F 驳岸
G 水景
H 景观桥梁
J 通用构造



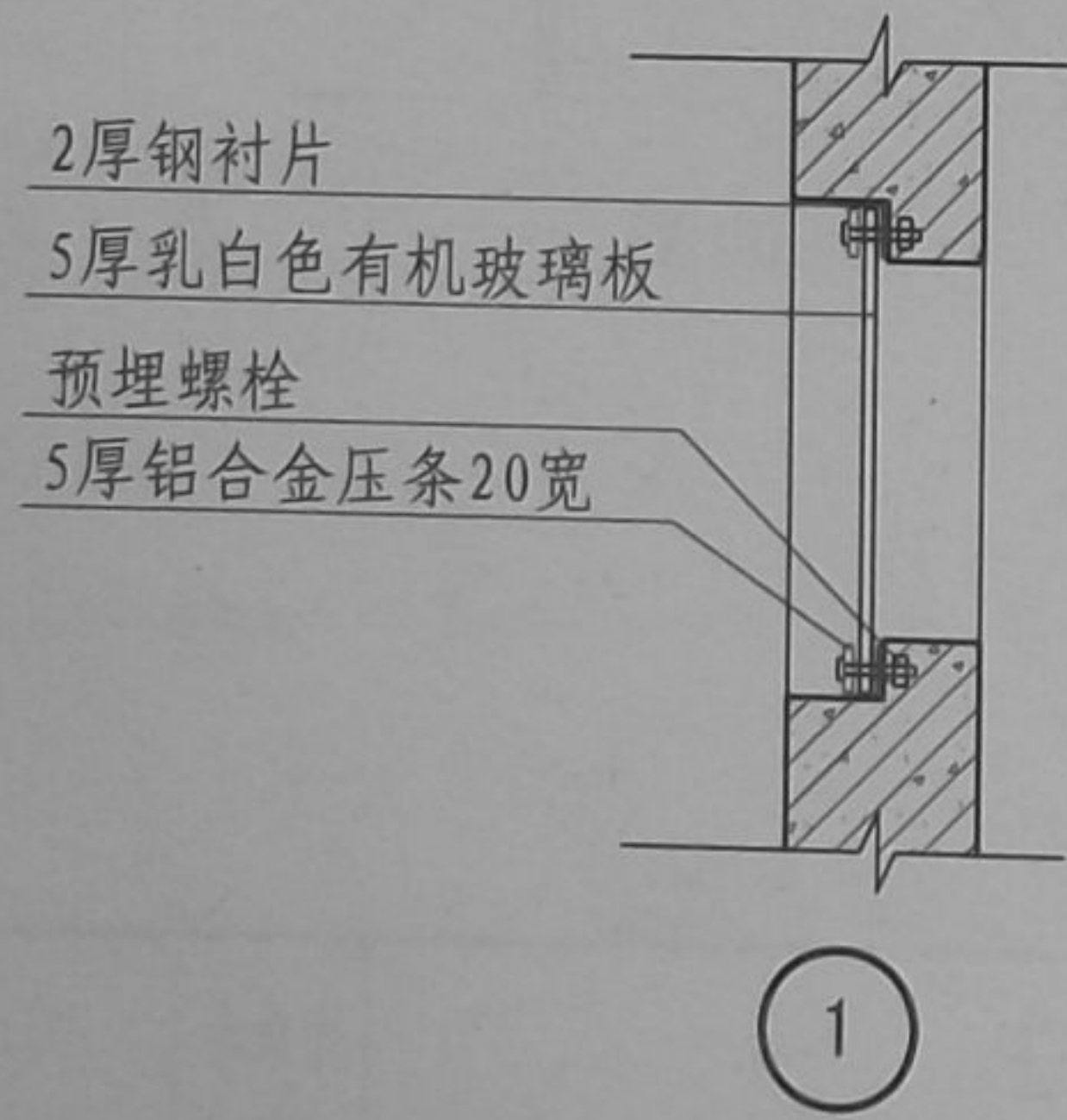
景观灯柱二立面图1

景观灯柱二立面图2

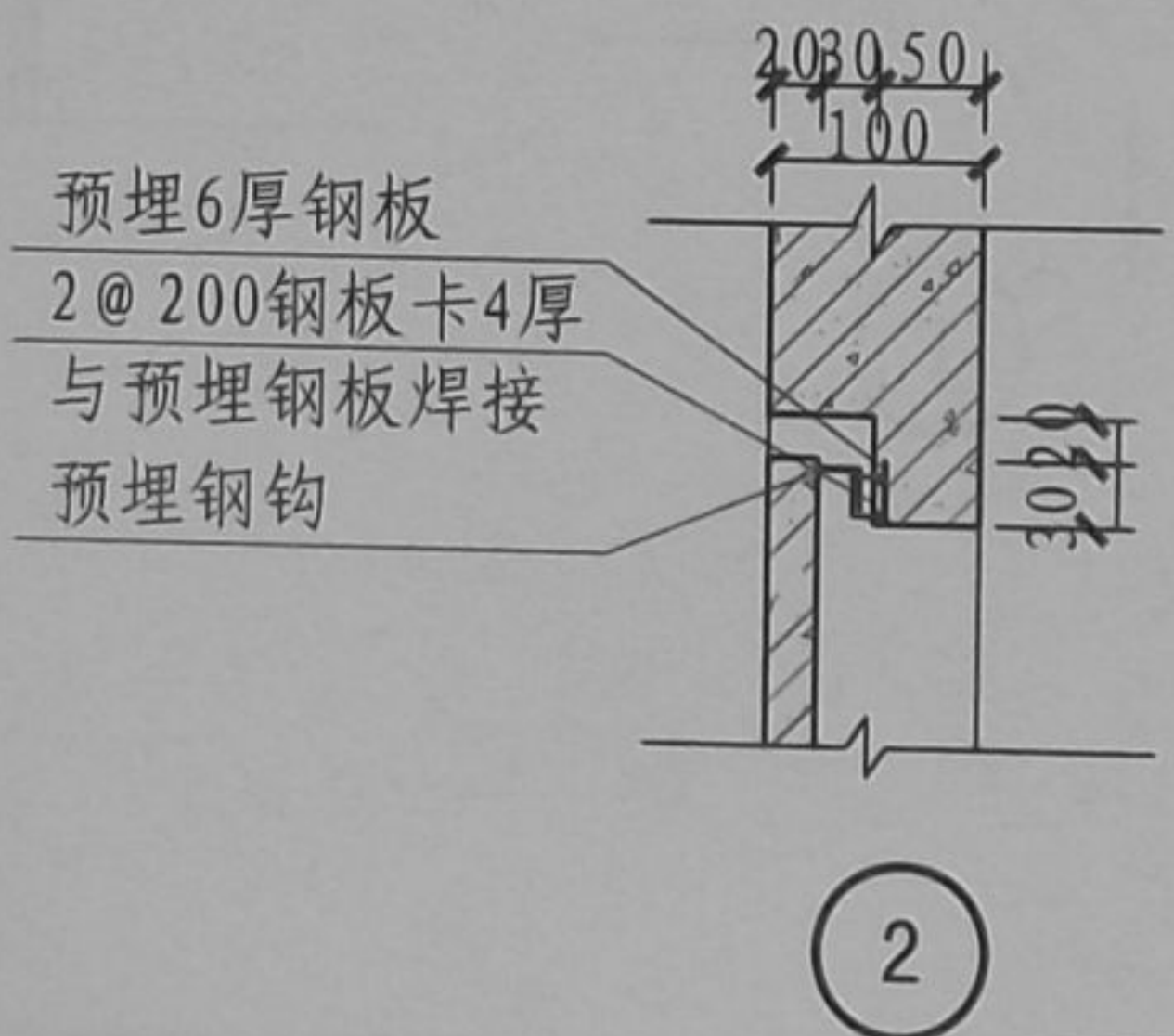
- 30厚混凝土板 400 × 780 (h)
- 浅土黄色真石漆喷涂
- 纵筋 $\phi 12@200$
- 分布筋 $\phi 6@200$
- 预制灯架
- 90厚钢筋混凝土板
- 10厚1:3水泥砂浆
- 浅土黄色真石漆喷涂
- 30厚混凝土板 400 × 780 (h)
- 浅土黄色真石漆喷涂
- 现制磨石踢脚
- 黄灰色
- 100厚C20现浇混凝土
- 150厚基础垫层
- 素土夯实



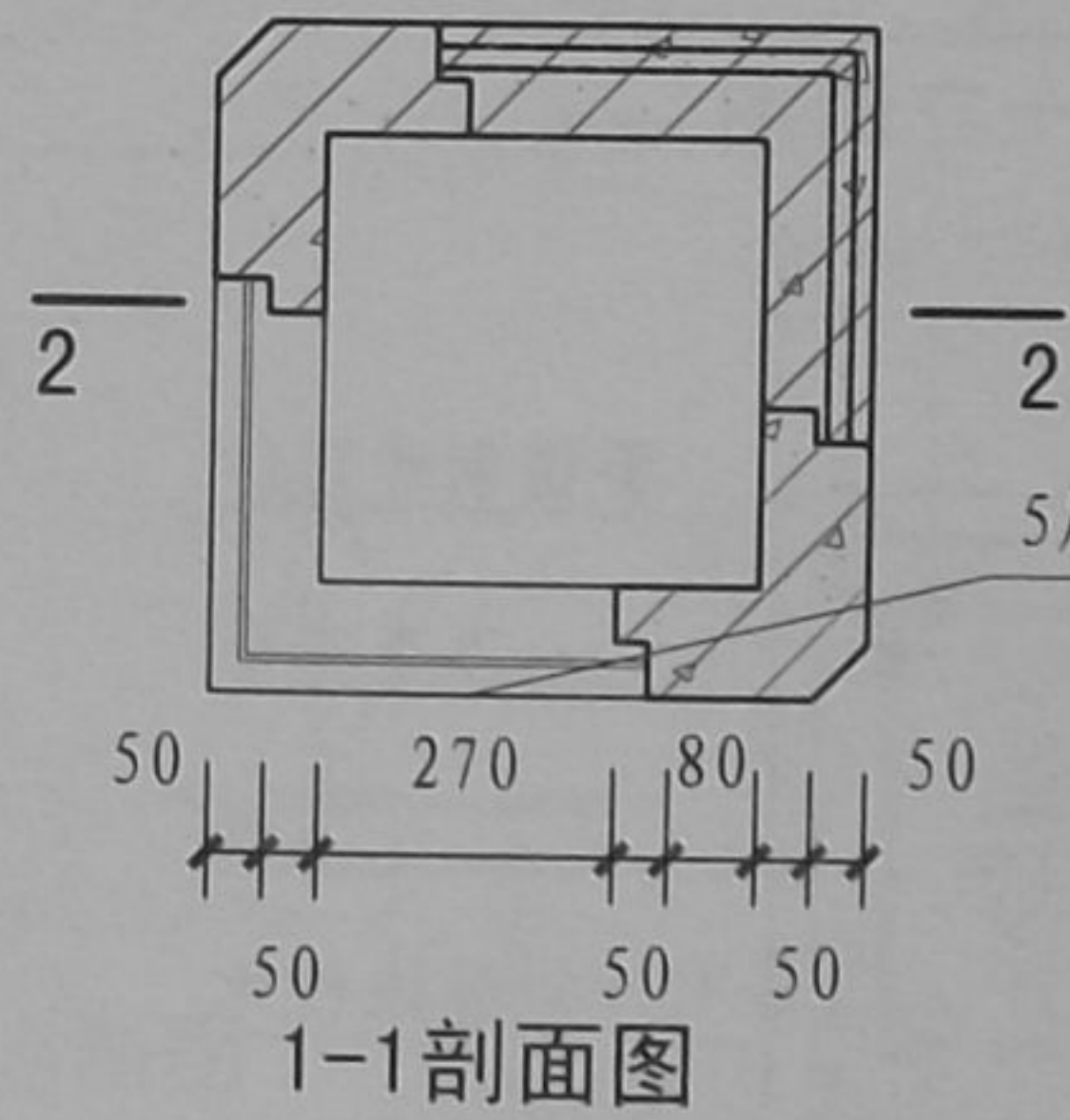
2-2剖面图



1



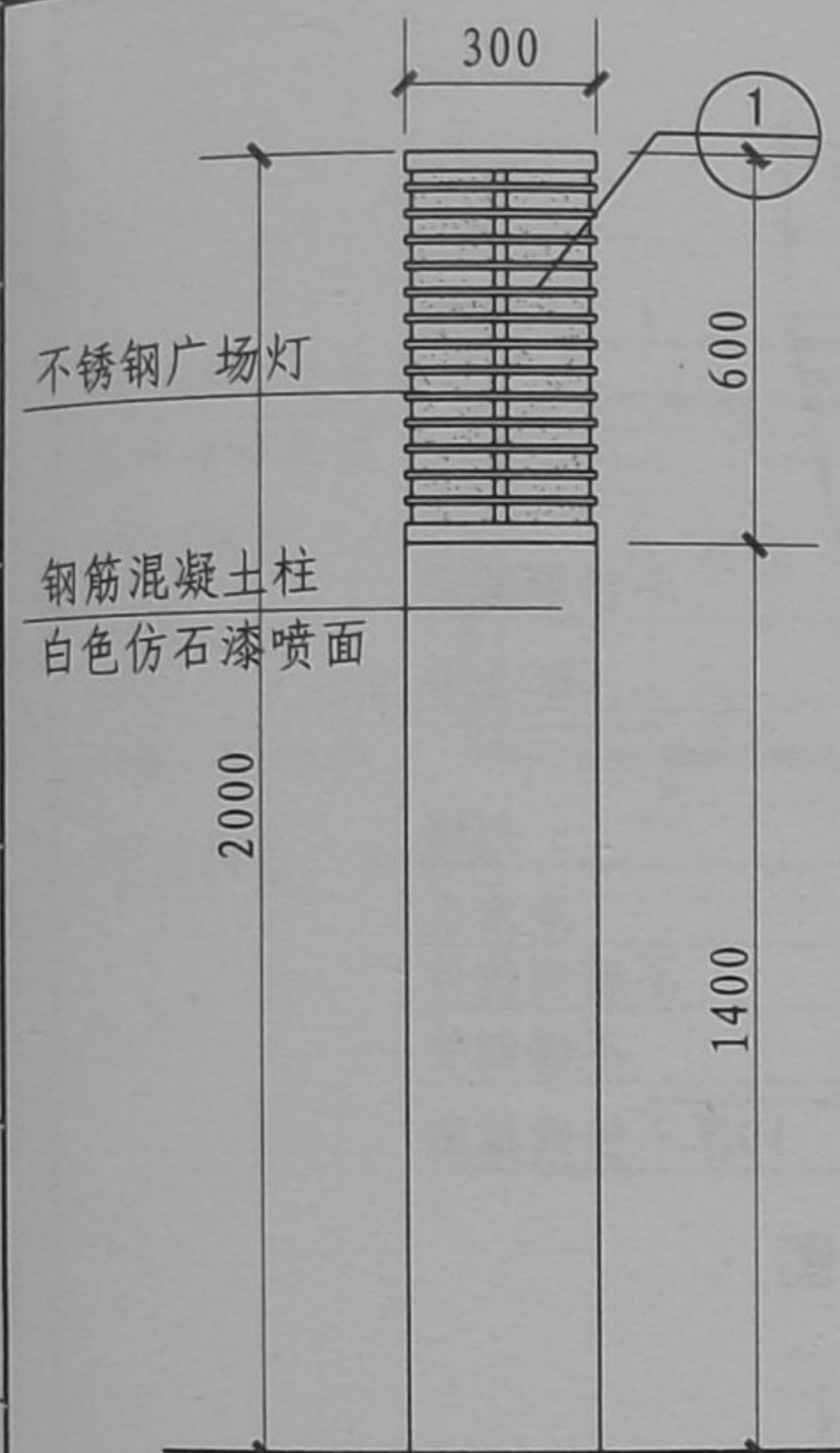
2



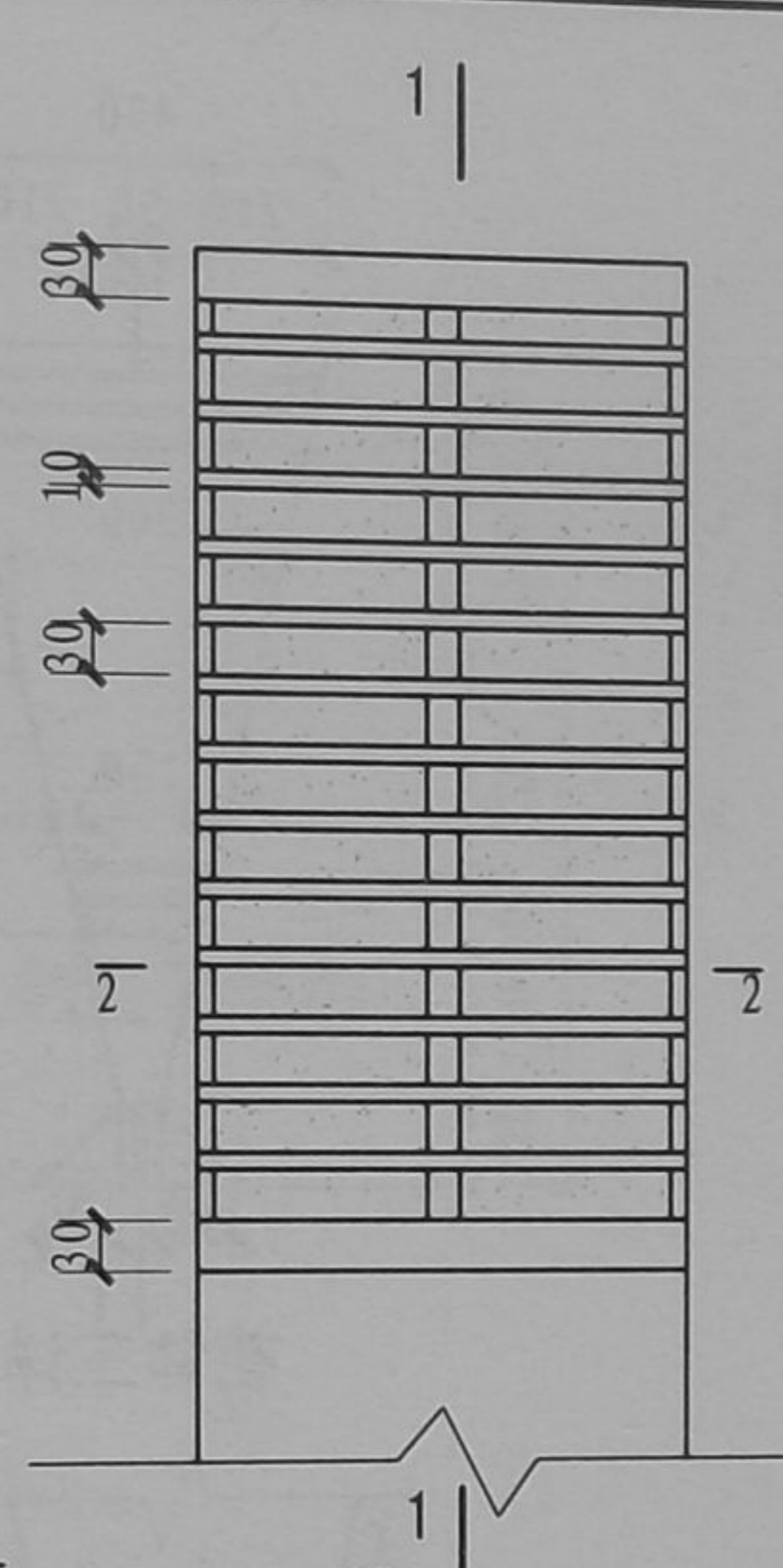
1-1剖面图

灯 柱								图集号	10J012-4
审核	费宗利	设计	臧晨	校对	陈翰逸	页	J21		

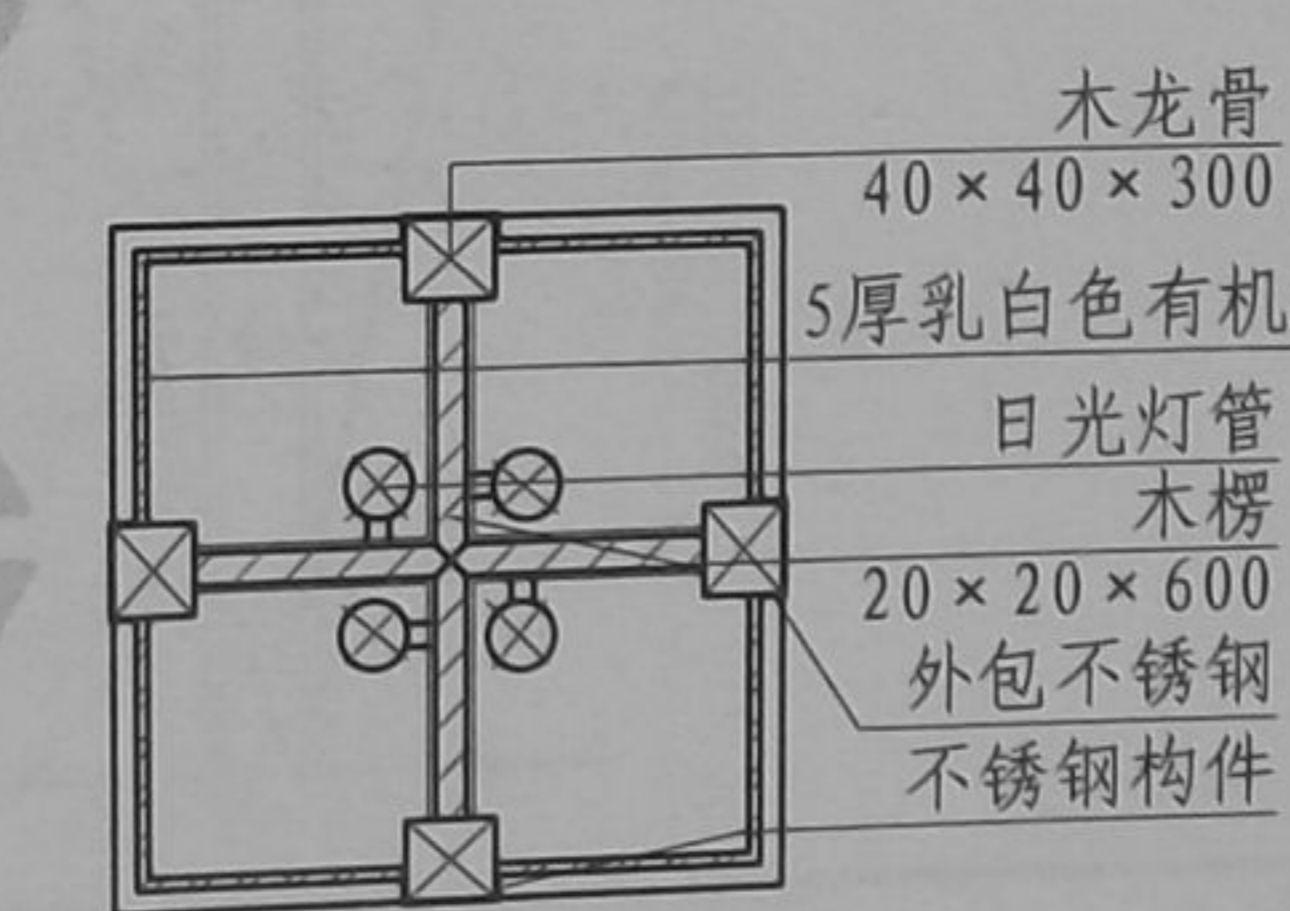
A 亲水平台
B 滨水栈道
C 观景平台
D 钓鱼台
E 游船码头
F 驳岸
G 水景
H 景观桥梁
J 通用构造



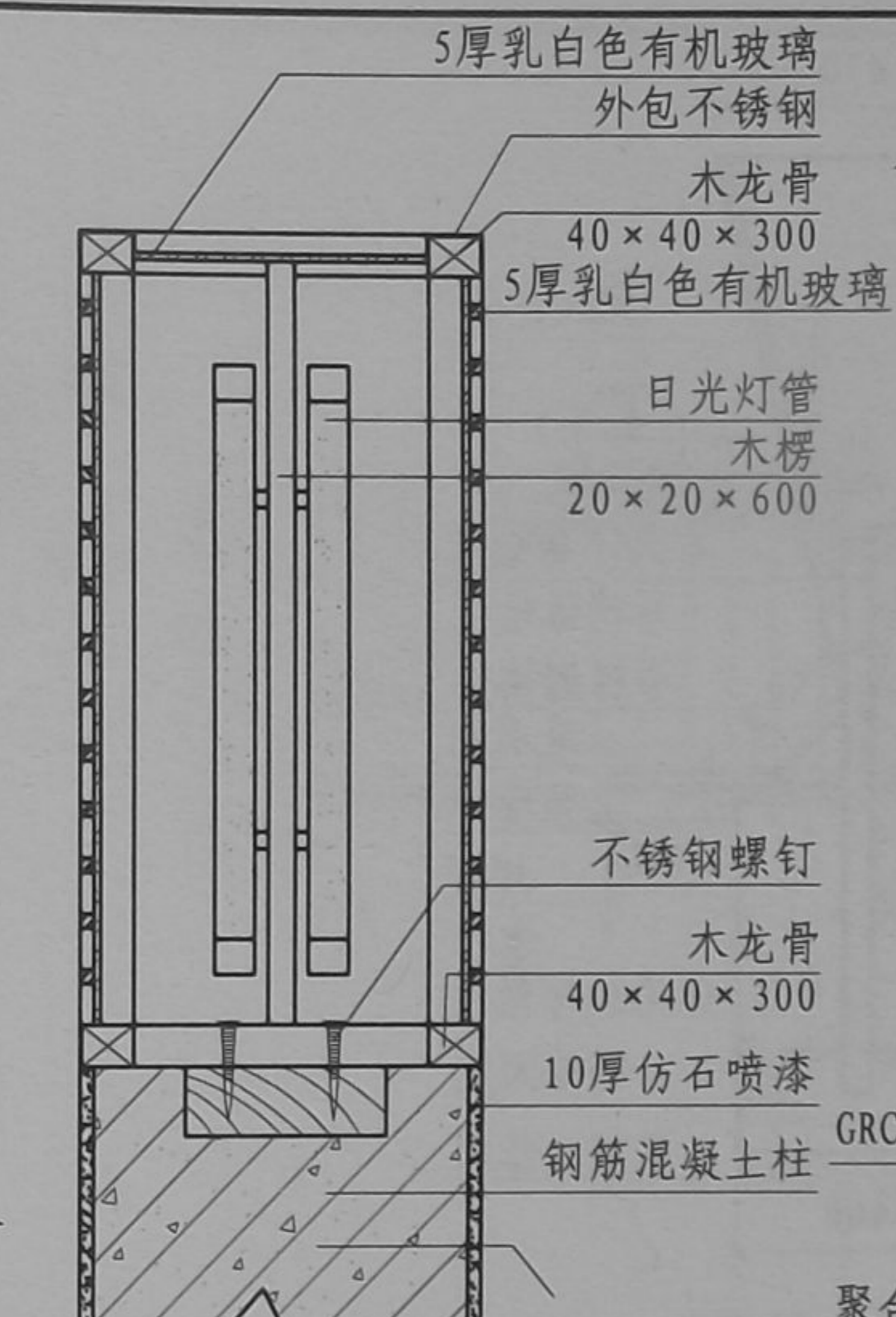
景观灯柱三立面图



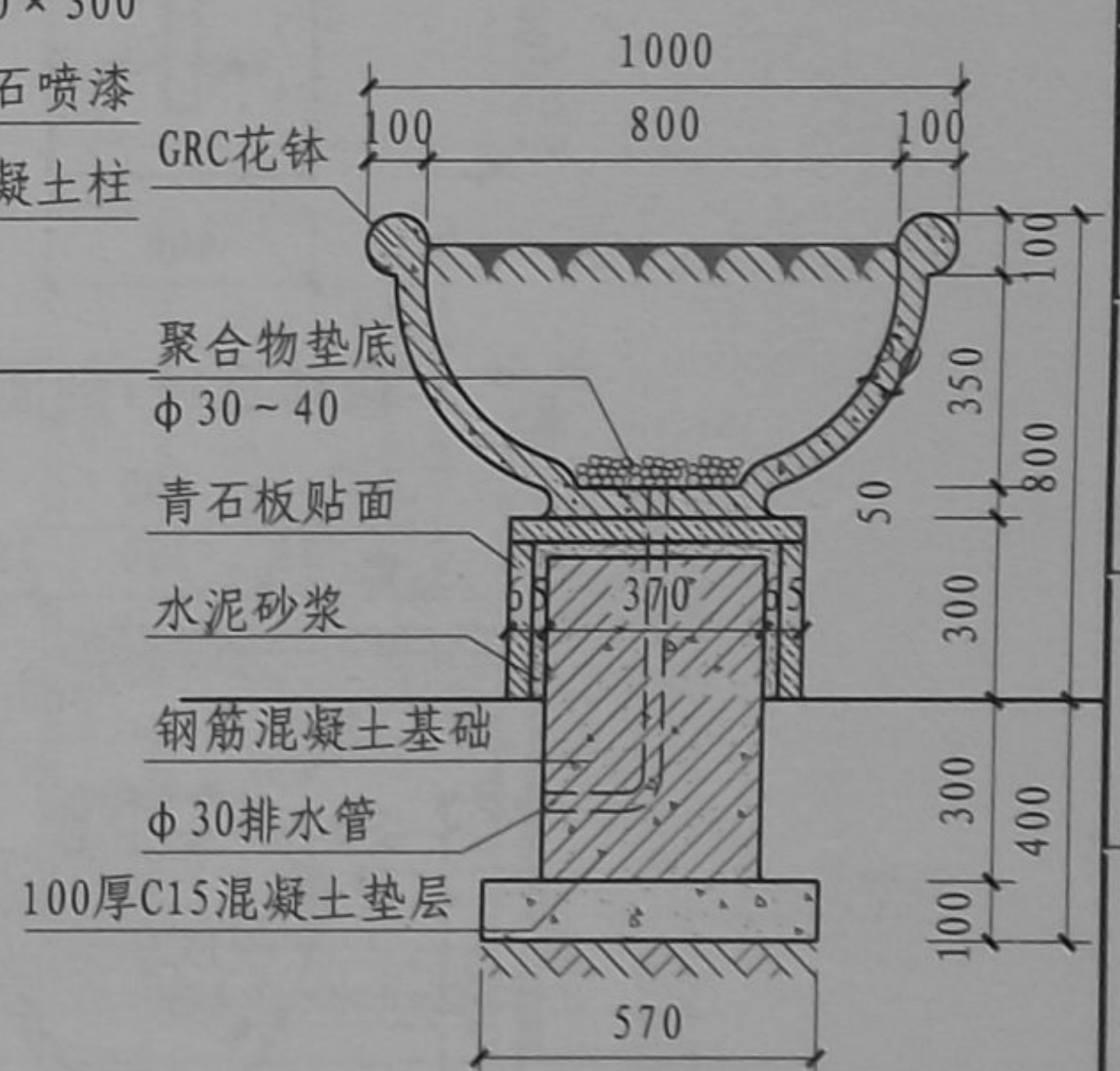
1-1剖面图



2-2剖面图



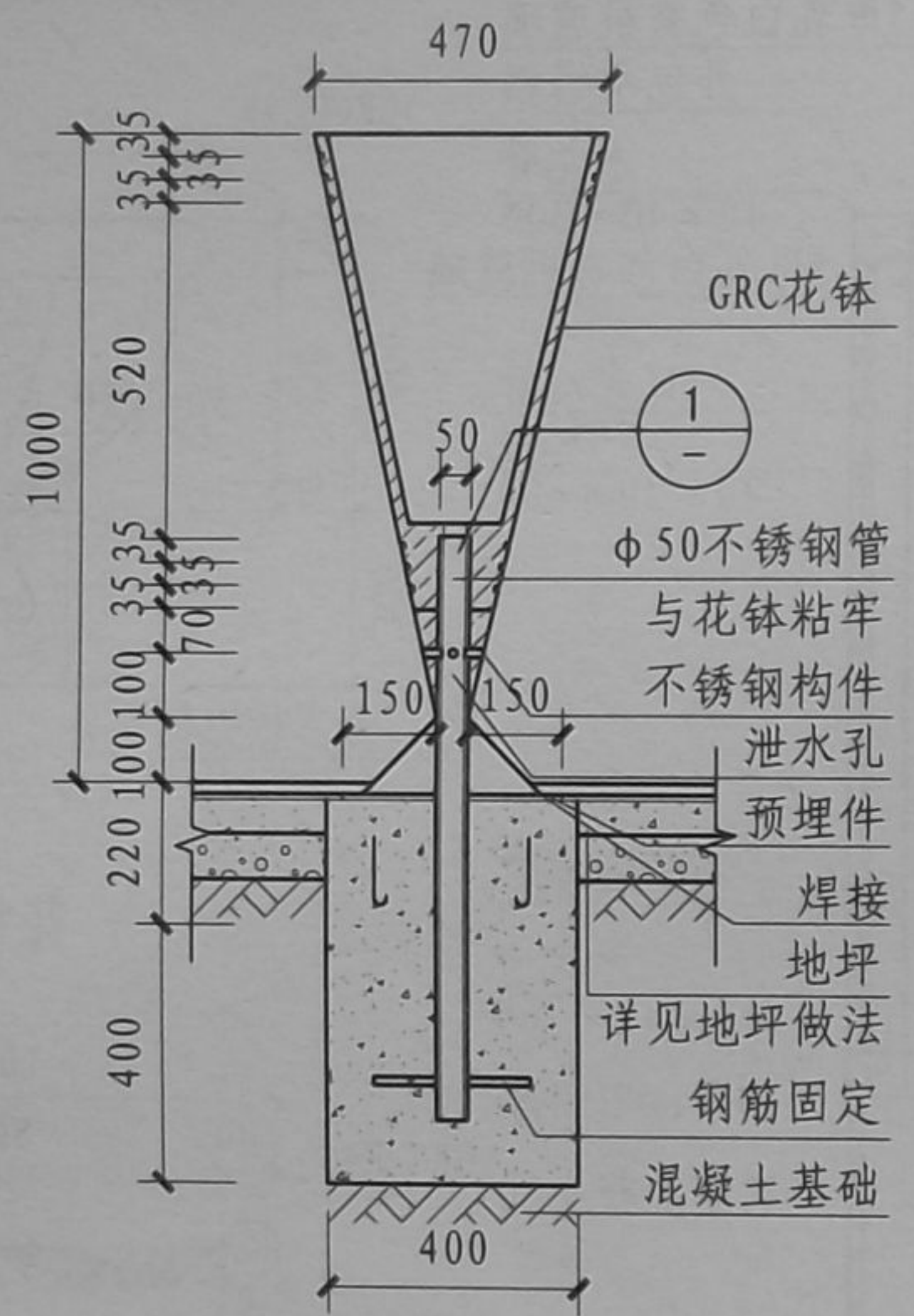
花钵一详图



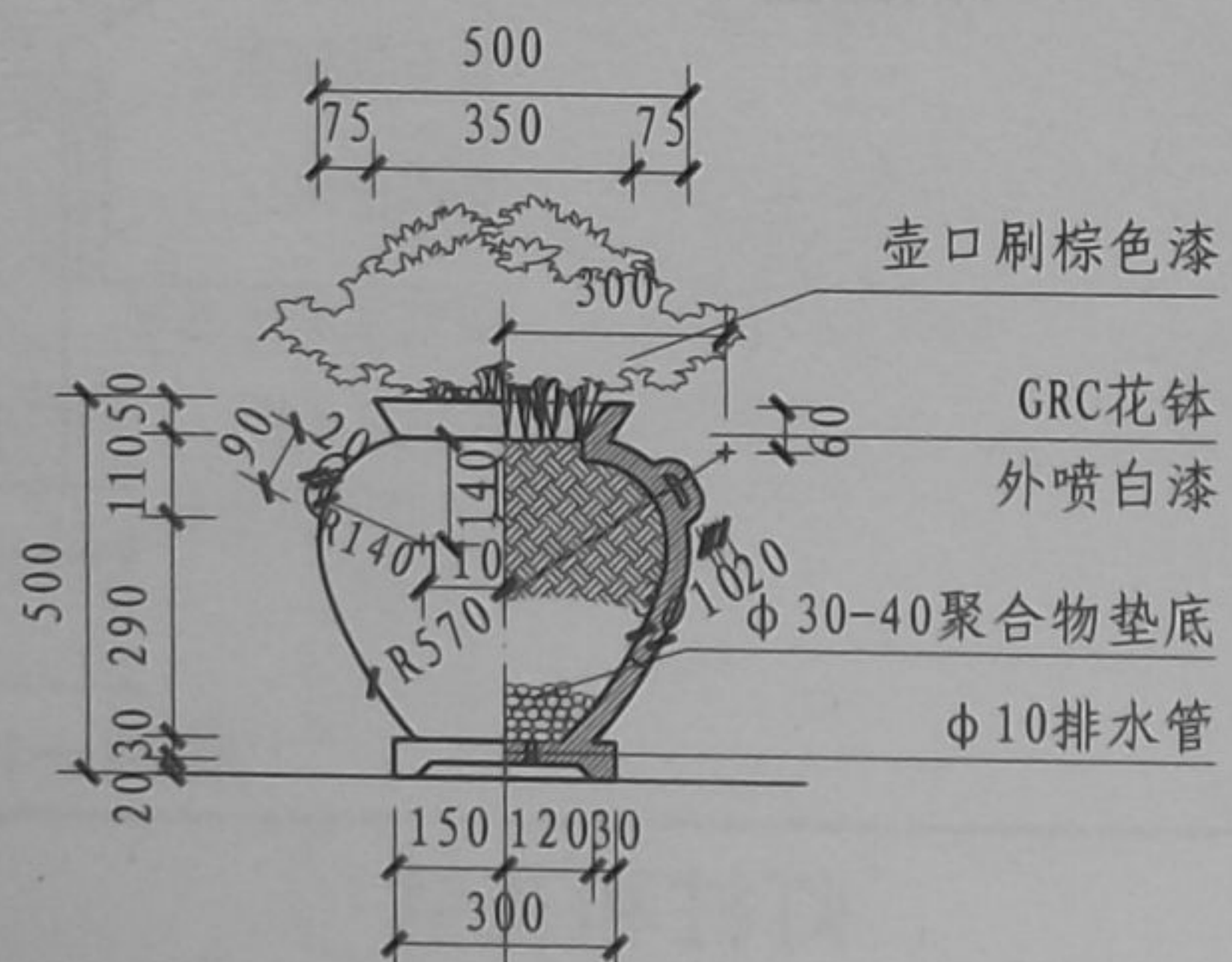
花钵一1-1剖面图

灯柱和花钵				图集号	10J012-4
审核	费宗利	校对	陈翰逸	设计	臧晨
				页	J22

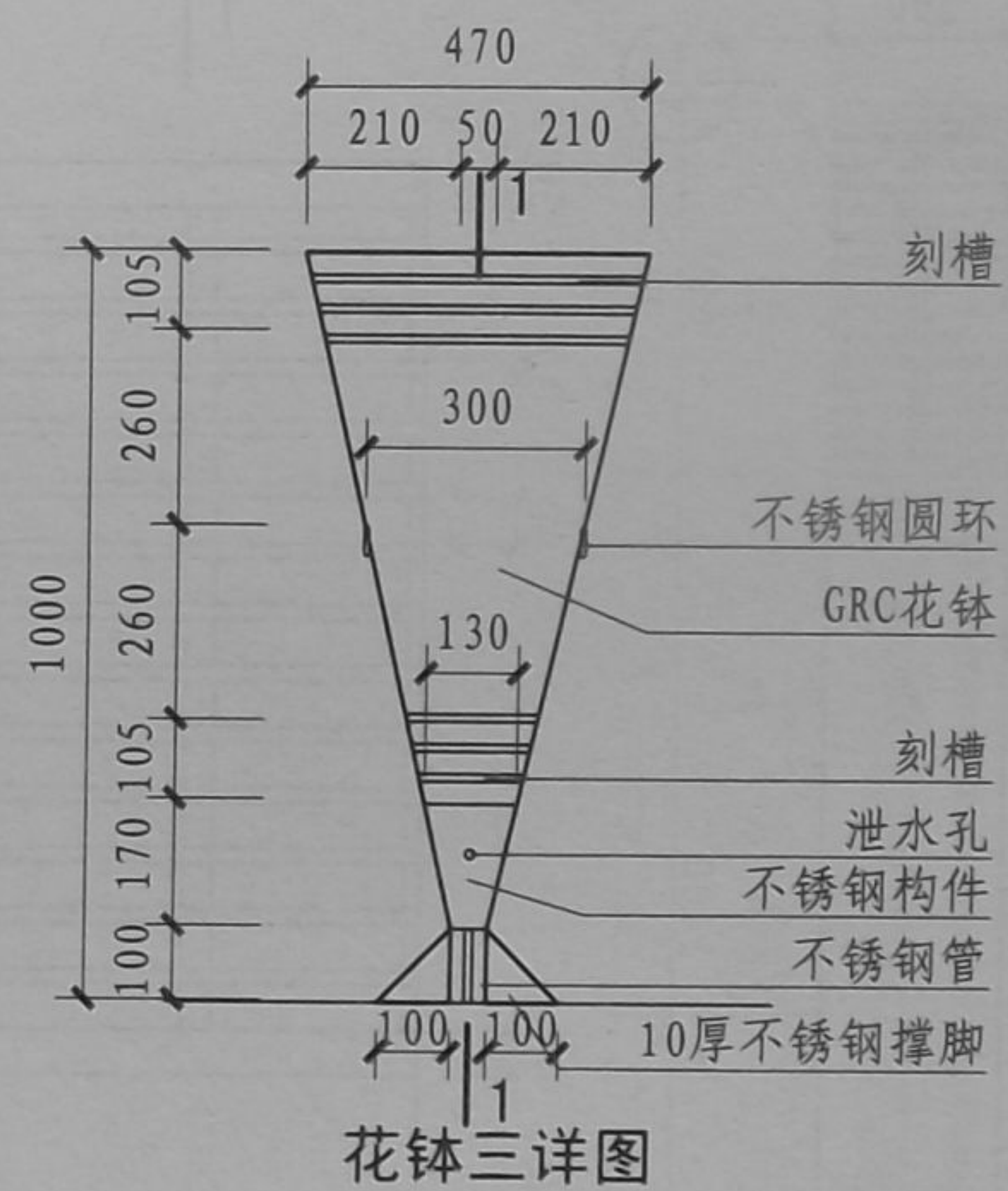
A 亲水平台
B 滨水栈道
C 观景平台
D 钓鱼台
E 游船码头
F 驳岸
G 水景
H 景观桥梁
J 通用构造



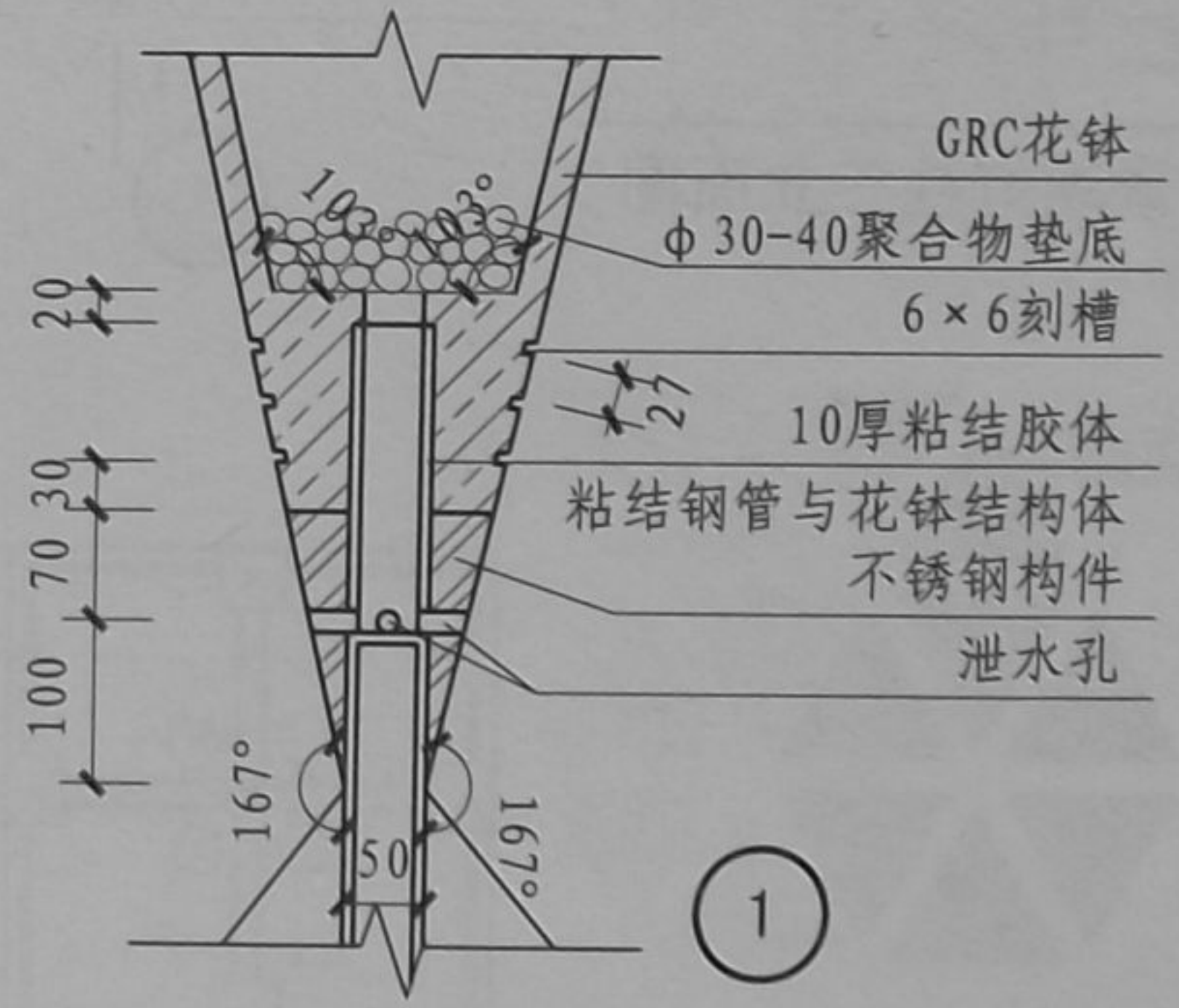
花钵三1-1剖面图



花钵二详图



花钵三详图

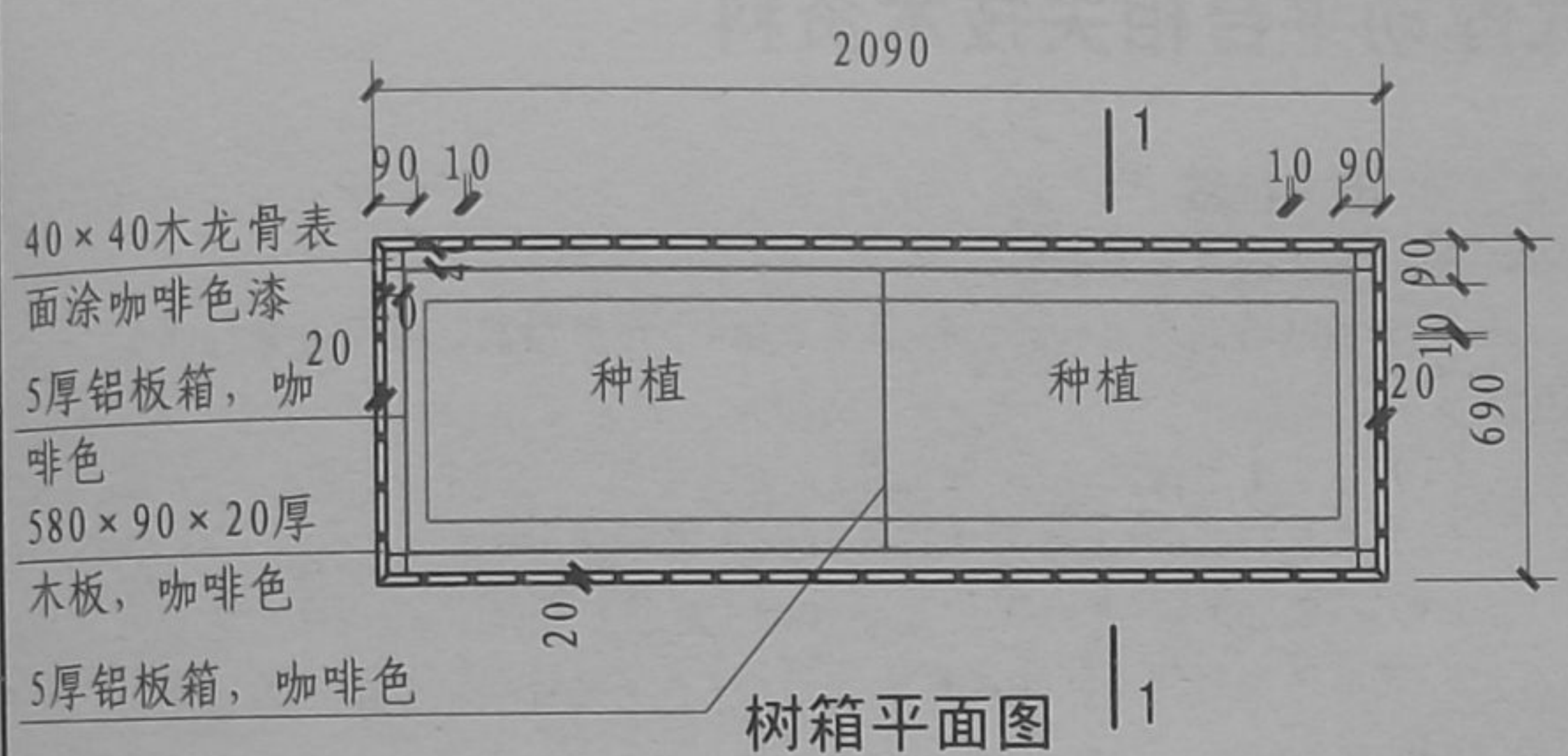


1

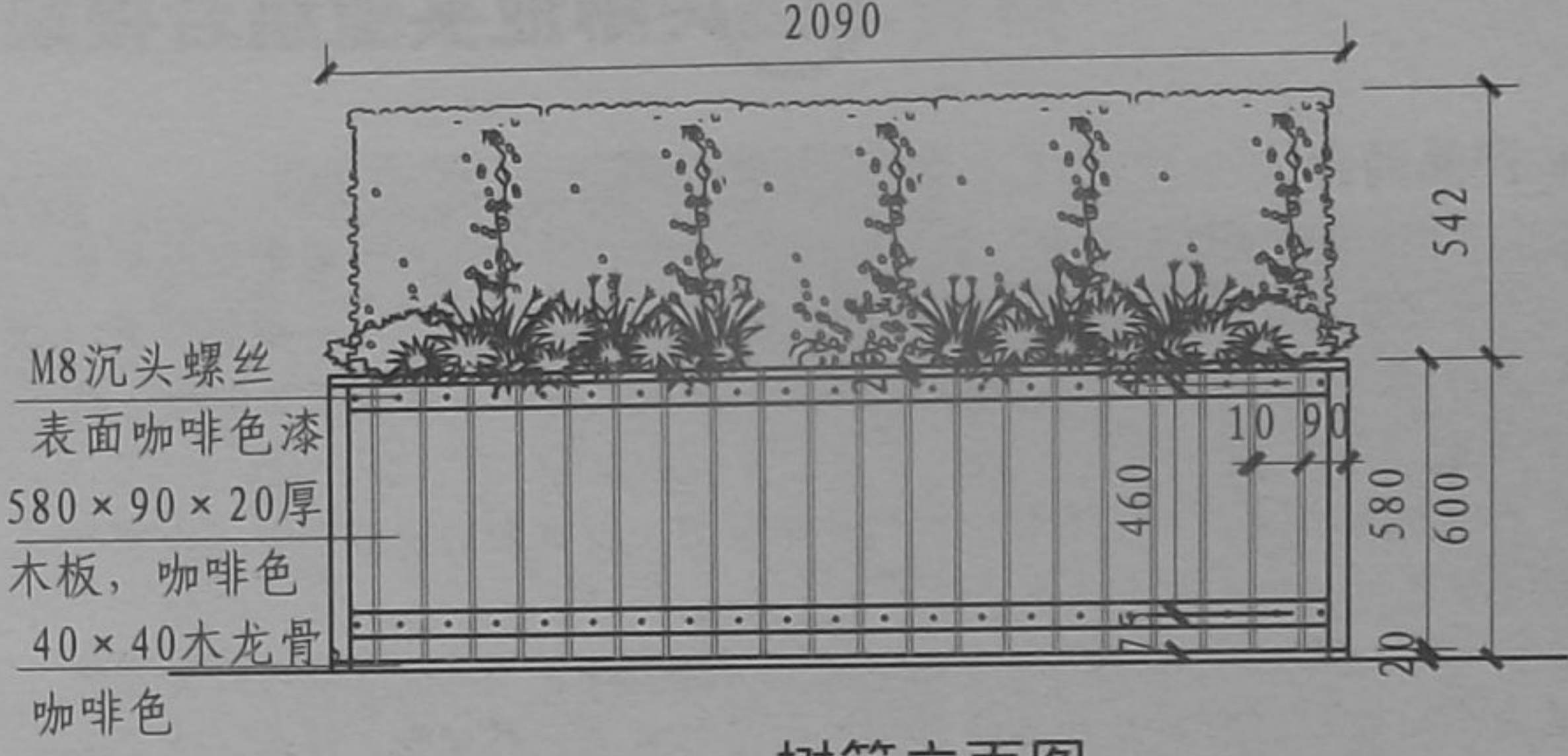
花钵				图集号	10J012-4
审核	费宗利	校对	陈翰逸	设计	臧晨
				页	J23

A 亲水平台
B 滨水栈道
C 观景平台
D 钓鱼台
E 游船码头
F 驳岸
G 水景
H 景观桥梁
J 通用构造

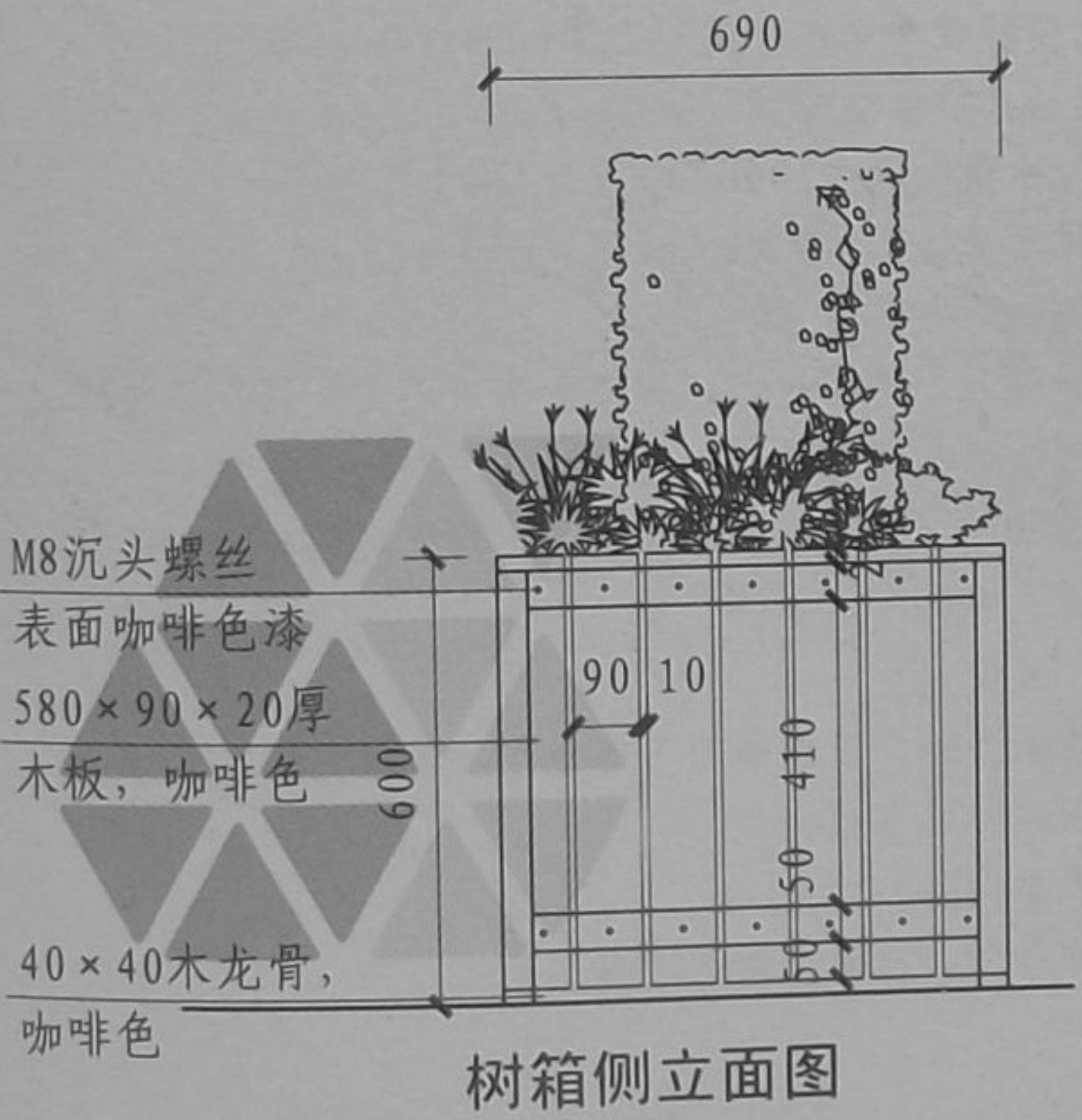
A 亲水平台
B 滨水栈道
C 观景平台
D 钓鱼台
E 游船码头
F 驳岸
G 水景
H 景观桥梁
J 通用构造



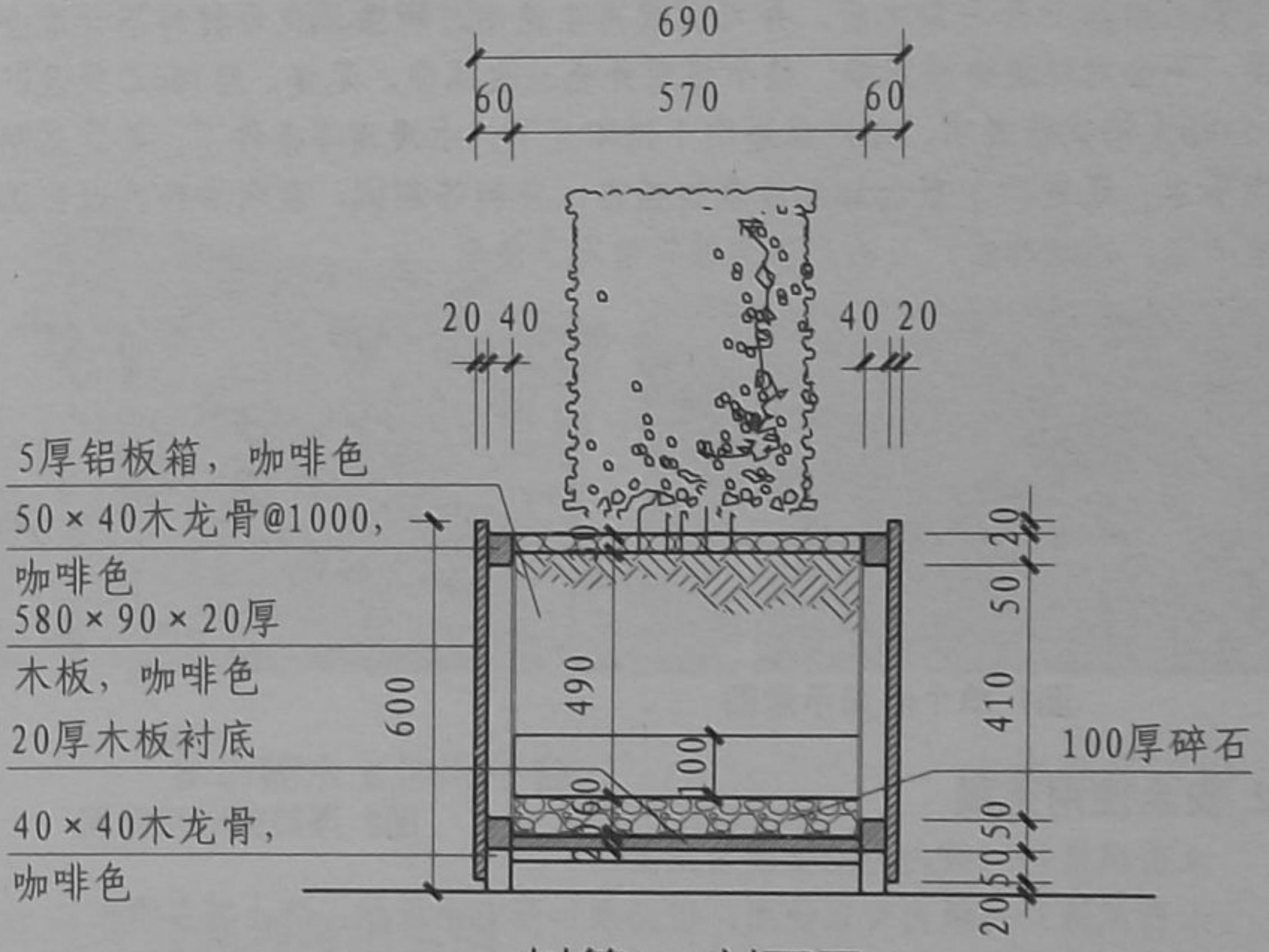
树箱平面图 | 1



树箱立面图



树箱侧立面图



树箱1-1剖面图

树箱							图集号	10J012-4
审核	费宗利	设计	陈翰逸	设计	臧晨	页	J24	



中亚实业组合模块式浮动平台相关技术资料

1. 产品简介

1.1 “组合模块式浮动平台”系引进外资技术,为优化国内水域事业所生产的专业水上项目平台,并成功地运用于观光、浮桥、施工浮标、游艇码头、轮渡、水上休闲平台、水上餐厅、舞台、泳池、海上浴场及工程建设等配套设施。

1.2 “组合模块式浮动平台”结构是平整的、可拆卸的安装平台,由特种固定装置进行相互固定的单独浮动组件组成。

1.3 浮筒是浮动平台的主要组成部分。浮筒外壳使用高分子高密度聚乙烯制成,树脂中还添加抗紫外线物质,树脂材料有足够韧性、硬度,经受海浪冲击,自然环境变化及低温的侵袭,所用的树脂材料符合FDA21条标准,为食品级,不会污染水质,并可回收再生使用。所添加色母材料不含重金属,不会对环境造成污染。整个浮筒外壳一次成型,无缝。经746C级及UL-94HB火焰试验表明,此产品适用于强阳光下,水浸渍等条件下,并达到阻燃要求。还进行了亨氏(hunt)重物撞击、穿刺等测试,表明材料可以在波浪冲击、冰块冲击、石油产品腐蚀等情况下使用。



图1 单个浮筒示意图

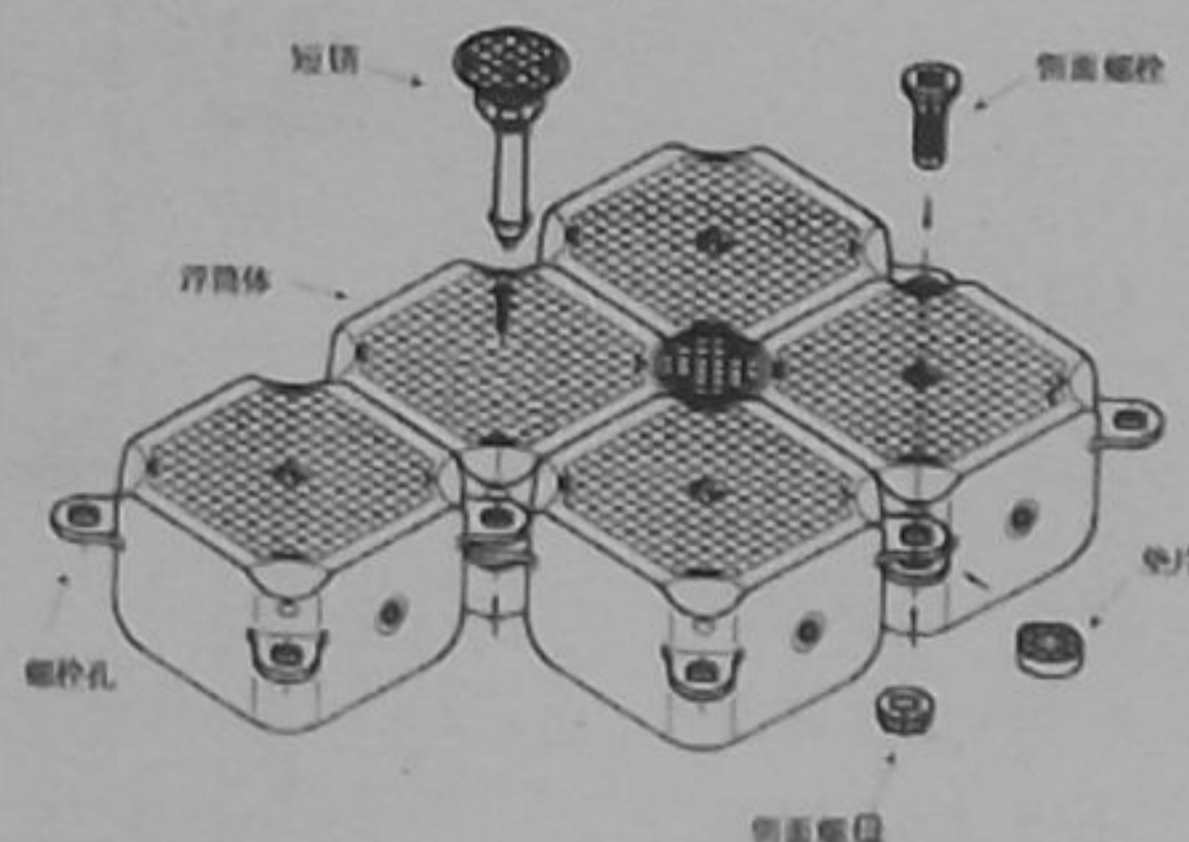


图2 浮筒安装示意图

2. 安全使用范围

水面风浪2~3级内为安全使用范围。

水面风浪3~5级内可以使用,但必须加强安全保护,防止游客滑倒。

水面风浪5~8级内为极限使用状况(不建议船只靠泊及游客上下船)。

3. 产品技术参数

3.1 浮动平台的垂直承载力:

3.1.1 单层浮筒高度为40cm,每平方米由4个浮筒组成,每平方米100%负载为350kg

(1) 空载吃水深约2.5~3cm;

(2) 承载230kg时吃水深约15~20cm(安全使用);

(3) 承载350kg时吃水深约35~40cm(载重极限)。

3.1.2 双层浮筒高度为80cm,每平方米由8个浮筒组成,每平方米100%负载为640kg。

(1) 空载吃水深约3~5cm;

(2) 承载460kg时吃水深约40~50cm(安全使用);

(3) 承载700kg时吃水深约70~80cm(载重极限)。

3.2 浮动平台水平承载力(单双层相同):

浮筒单体侧部静载承受水平挤压力为600kgf;

码头可靠泊船只排水量吨数:

(1) 船只排水量吨数<100t(安全使用);

(2) 船只排水量吨数<220t(极限状况)。

3.3 浮动码头的锚固方式

3.3.1 水深小于3m时,可在适当位置竖立钢桩固定,再以滚轮滑架连接桩柱,既可防止浮动码头左右横移,又可随水位自动升降。

3.3.2 水深大于3m时,推荐沉锚固定水底,钢缆交叉牵引的锚固方式。

4 产品特点

4.1 组装安全、方便;

4.2 结实、抗冲击力强,正常使用下寿命在20年以上;

4.3 无缝、耐用,防渗水结构;

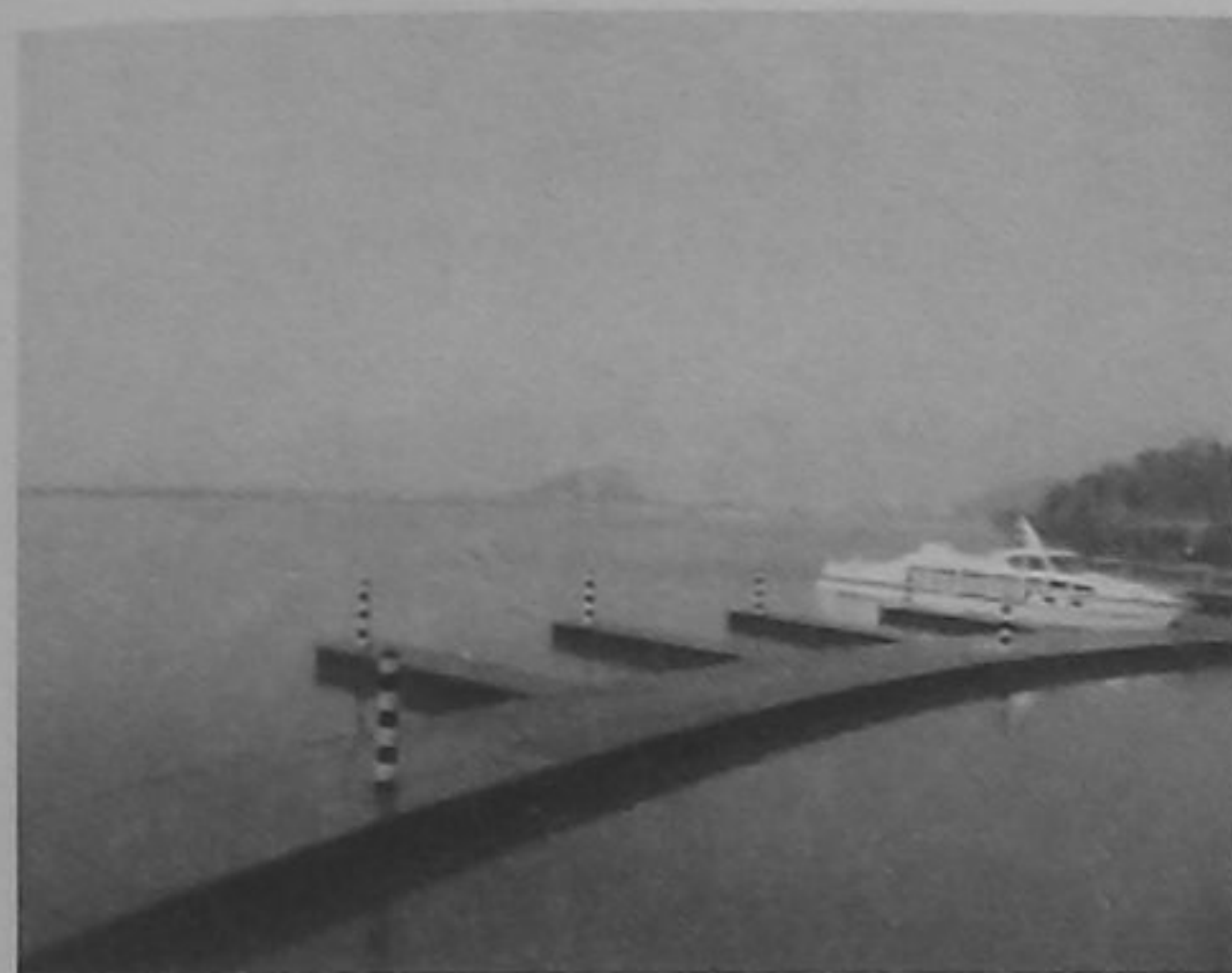
4.4 符合Hunt吸水试验;

4.5 抗冰冻、紫外线、汽油、油污、海水等。

注:本页根据浙江中亚实业有限公司提供的技术资料编制。



中亚实业组合模块式浮动平台相关技术资料



游艇码头



游艇码头



景观浮桥



通行浮桥



水上游泳池



水上演艺舞台



多功能水上休闲平台



木拱通行浮桥

中亚实业组合模块式浮动平台国内应用实例

注：本页根据浙江中亚实业有限公司提供的技术资料编制。

主编单位、参编单位、联系人及电话

主编单位	中国建筑标准设计研究院	张生友	010-68799100
	上海市园林设计院有限公司	费宗利	021-54043588

参编单位	浙江中亚实业有限公司	林 峰	0576-84113881
------	------------	-----	---------------

组织编制单位、联系人及电话

组织编制单位	中国建筑标准设计研究院	张生友	010-68799100 (国标图热线电话)
			010-68318822 (发行电话)

查阅标准图集相关信息请登陆国家建筑标准设计网站 <http://www.chinabuilding.com.cn>

图集简介

10J012-4 《环境景观—滨水工程》国家建筑标准设计图集，适用于居住区、庭院、广场及各类绿地，供建筑和景观规划、设计、施工、监理等单位使用。

图集内容分为九部分，包括亲水平台、滨水栈道、观景平台、钓鱼台、游船码头、驳岸工程、水景工程、景观桥梁、通用构造等。每部分内容包括不同材料（包括木结构、钢筋混凝土结构、钢结构等）及不同式样的多种做法，并给出每种式样的平面、立面、剖面图、相关构造节点详图以及适用范围，方便选用。

ISBN 978-7-80242-598-9



9 787802 425989 >

定价：55.00元